

# 用户手册

## RadiForce® MX242W

彩色液晶显示器

### 重要事项

请仔细阅读本“安装手册”和“使用说明书”（单独卷），熟悉安全和高效使用。

- 基本信息请参照“使用说明书”，基本信息内容包括显示器与计算机的连接以及显示器的使用方法。
- 最新“安装手册”可在我们的网站上下载。

<http://www.eizo.com>



为配合在销售目标区域使用,本产品已经过专门调整。如果产品使用地并非销售目标区域,则本产品的工作性能可能与规格说明不符。

未经EIZO Corporation事先书面许可,不得以任何形式或以任何方式(电子、机械或其它方式)复制本手册的任何部分、或者将其存放到检索系统中或进行发送。EIZO Corporation没有义务为任何已提交的材料或信息保密,除非已经依照EIZO Corporation书面接收的或口头告知的信息进行了事先商议。尽管本公司已经尽最大努力使本手册提供最新信息,但是请注意,EIZO显示器规格仍会进行变更,恕不另行通知。

# 目录

目录 .....	3	5-3. (仅模拟)成像问题 .....	22
第 1 章 基本操作和功能 .....	4	5-4. 其他问题 .....	23
1-1. 基本调节菜单操作 .....	4	第 6 章 参考 .....	24
1-2. 显示按钮指南 .....	5	6-1. 安装悬挂臂 .....	24
1-3. 功能 .....	6	6-2. 拆卸/安装支架底座 .....	25
第 2 章 调节屏幕 .....	7	6-3. 安装/拆卸电缆固定器 .....	28
2-1. 兼容的分辨率 .....	7	6-4. 连接多台个人计算机 .....	30
2-2. 设定分辨率 .....	7	● 切换输入信号 .....	30
● Windows 8.1 / Windows 8 / Windows 7 .....	7	● 设定切换程序的输入信号 .....	31
● Windows Vista .....	7	6-5. 使用USB (Universal Serial Bus) .....	32
● Windows XP .....	7	● 要求的系统环境 .....	32
● Mac OS X .....	7	● 连接步骤 (设定USB的功能) .....	32
2-3. 调节色彩 .....	8	6-6. 显示显示器信息 .....	33
● 选择显示模式 (CAL Switch模式) .....	8	● 显示信号信息 .....	33
● 进行高级调节 .....	8	● 显示显示器信息 .....	33
● 每个模式下可调节的设定 .....	9	6-7. 主要初期设定 .....	34
● 调节亮度 .....	9	6-8. 预设定时 .....	35
● 调节温度 .....	10	有限责任保证书 .....	36
● 调节伽玛 .....	10		
● 调节色调 .....	10		
● 调节饱和度 .....	11		
● 调节增益 .....	11		
2-4. 调节屏幕 .....	12		
● 数字信号输入 .....	12		
● 模拟信号输入 .....	12		
2-5. 选择屏幕尺寸 .....	15		
第 3 章 设定显示器 .....	16		
3-1. 跳过不使用的显示模式 .....	16		
3-2. 设定语言 .....	16		
3-3. 设定调节菜单显示 .....	16		
3-4. 显示和隐藏 EIZO 标志 .....	17		
3-5. 锁定操作按钮 .....	17		
3-6. 启用/禁用DDC通信 .....	17		
3-7. 复原到初期设定 .....	18		
● 复原色彩调节 .....	18		
● 将所有调节复原到初期设定 .....	18		
第 4 章 省电功能 .....	19		
4-1. 设定节能 .....	19		
4-2. 调节指示灯亮度 .....	19		
4-3. 设定DisplayPort节能 .....	20		
第 5 章 故障排除 .....	21		
5-1. 不显示图像 .....	21		
5-2. (数字和模拟)成像问题 .....	22		

# 第 1 章 基本操作和功能

## 1-1. 基本调节菜单操作

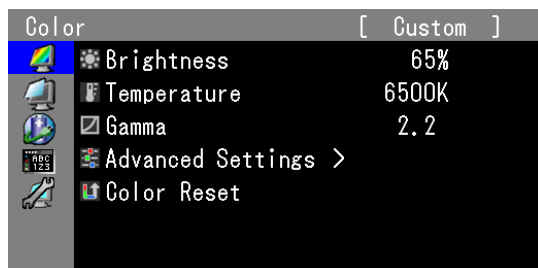
### 1. 显示调节菜单

1. 按 ENTER。出现调节菜单。

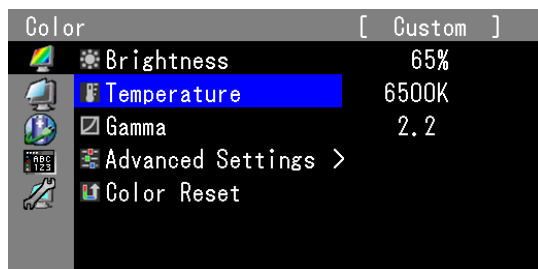


### 2. 调节/设定

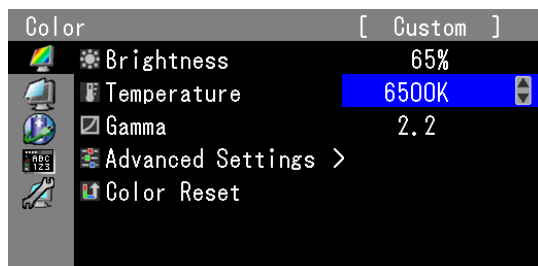
1. 使用 ▲ 或 ▼ 选择要调节/设定的菜单, 然后按 ENTER。



2. 使用 ▲ 或 ▼ 选择要调节/设定的项, 然后按 ENTER。



3. 使用 ▲ 或 ▼ 调节/设定所选的项, 然后按 ENTER。

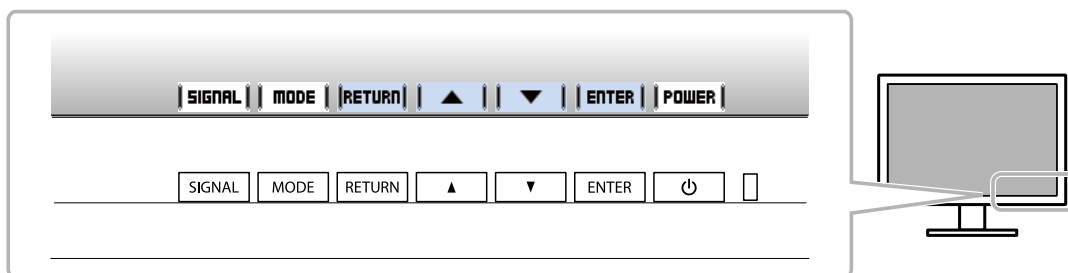


### 3. 退出该软件

1. 按几次 RETURN。调节菜单结束。

## 1-2. 显示按钮指南

按前按钮(⏻按钮除外)时,按钮旁边出现按钮指南。









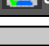





















### 注

- 显示调整菜单或模式菜单时,持续显示按钮指南。
- 按钮指南的内容会因所选菜单或状态而异。

## 1-3. 功能

下表列出调节菜单和每个菜单的设定项。

主菜单	项目	参考
色彩 <sup>*1</sup> 	 亮度  色温  伽玛  高级设定  色调  饱和度  增益	"2-3. 调节色彩" (第8页)
	 色彩重设	"3-7. 复原到初期设定" (第18页)
屏幕 	 屏幕尺寸	"2-5. 选择屏幕尺寸" (第15页)
	模拟调整 <sup>*2</sup>  自动调整  范围调整  时钟  相位  水平位置  垂直位置	"2-4. 调节屏幕" (第12页)
Power Manager 	 节能	"4-1. 设定节能" (第19页)
	 指示灯	"4-2. 调节指示灯亮度" (第19页)
菜单设定 	 语言	"3-2. 设定语言" (第16页)
	 菜单位置	"3-3. 设定调节菜单显示" (第16页)
工具 	 输入选择	"切换输入信号" (第30页)
	 模式略过	"3-1. 跳过不使用的显示模式" (第16页)
	 信号信息	"6-6. 显示显示器信息" (第33页)
	 显示器信息	
	 全部重设	"3-7. 复原到初期设定" (第18页)
可选设定	标志	"3-4. 显示和隐藏 EIZO 标志" (第17页)
	操作锁定	"3-5. 锁定操作按钮" (第17页)
	DDC	"3-6. 启用/禁用DDC通信" (第17页)
	DP Power Save	"4-3. 设定DisplayPort节能" (第20页)

\*1 "色彩" 菜单上可用的调节/设定取决于所选模式 (参阅 "每个模式下可调节的设定" (第9页))。

\*2 这些功能可使用模拟输入进行调节。

## 第 2 章 调节屏幕

### 2-1. 兼容的分辨率

有关兼容的分辨率的详情,请参照“使用说明书”中的“兼容的分辨率”。

### 2-2. 设定分辨率

#### ● Windows 8.1 / Windows 8 / Windows 7

1. 针对Windows 8.1 / Windows 8,在“开始”屏幕中点击“桌面”磁贴显示桌面。
2. 用鼠标右键单击桌面上的任意地方(图标除外)。
3. 在显示的菜单上选择“屏幕分辨率”。
4. 在“屏幕分辨率”对话框上选择显示器。
5. 单击“分辨率”,选择希望的分辨率。
6. 单击“确定”按钮。
7. 在显示确认对话框时,单击“保存更改”。

#### ● Windows Vista

1. 用鼠标右键单击桌面上的任意地方(图标除外)。
2. 在显示的菜单上选择“个性化”。
3. 在“个性化”窗口上选择“显示设定”。
4. 在“显示设定”对话框上选择“显示器”选项卡,在“分辨率”字段里选择希望的分辨率。
5. 单击“确定”按钮。
6. 在显示确认对话框时,单击“是”。

#### ● Windows XP

1. 用鼠标右键单击桌面上的任意地方(图标除外)。
2. 在显示的菜单上选择“属性”。
3. 在显示“显示属性”对话框时,单击“设定”选项卡,在“显示”下面的“屏幕分辨率”字段里选择希望的分辨率。
4. 单击“确定”按钮关闭对话框。

#### ● Mac OS X

1. 在Apple菜单上选择“系统预置”。
2. 在显示“系统预置”对话框时,单击“硬件”对应的“显示器”。
3. 在显示的对话框上选择“显示器”选项卡,在“分辨率”字段里选择希望的分辨率。
4. 立刻应用你选择的分辨率。如果你满意所选的分辨率,可以关闭窗口。

## 2-3. 调节色彩

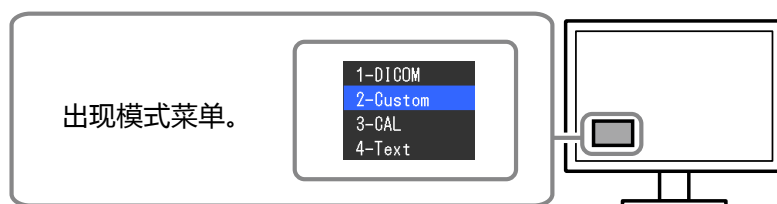
### ● 选择显示模式 (CAL Switch模式)

可以根据显示器应用程序轻松选定想要的模式。

#### 显示模式

√:可用、-:不可用

模式	用途	校准
1-DICOM	可在 DICOM 模式中显示。	√
2-Custom	在根据自己的偏爱设定时选择。	√
3-CAL	显示用校准软件调整的屏幕。	√
4-Text	适合显示文字处理或电子表格中的文本。	-



#### 步骤

1. 按 MODE。  
屏幕左下角出现模式菜单。
2. 每按一次 MODE, 列表的模式将交替高亮显示。  
显示模式菜单时, 您可用 ▲ 或 ▼ 切换模式。

→1-DICOM←→2-Custom←→3-CAL←→4-Text←

#### 注

- 调节菜单和模式菜单不能同时显示。

### ● 进行高级调节

可以使用调节菜单的“色彩”, 为每种模式配置一组独立的色彩设定。

#### 注意

- 电子零件的性能需要约30分钟才能稳定下来。显示器的电源开启之后或者显示器从省电模式中恢复后, 请等待至少30分钟, 然后调节显示器。
- 由于每台显示器有不同的特性, 当不同的显示器显示同一个图像时, 你看到的色彩可能不相同。在多台显示器上进行色彩匹配时, 凭眼睛微调色彩。

#### 注








- 显示的“%”值或“K”值仅供参考。



## ● 每个模式下可调节的设定

可调节的设定视模式而定。(不能选择任何无法调节或无法设定的功能。)

√:可调节 -:不可调节

图标	功能	CAL Switch 模式			
		1-DICOM	2-Custom <sup>*1</sup>	3-CAL	4-Text
	亮度	√	√	√	√
	色温	-	√	-	√
	伽玛	-	√	-	√
	色调	-	√	-	√
	饱和度	-	√	-	√
	增益	-	√	-	-
	色彩重设	√	√	√	√

\*1 如果在此模式中使用此显示器专用的校准组件调节校准(请参阅RadiCS LE / 参阅“使用说明书”中的“配件”),则仅可调节“亮度”和“色彩重设”。

## ● 调节亮度

改变背灯(液晶背板上的光源)亮度可以调节屏幕亮度。

### 设定范围

0到100%

### 步骤

1. 从调节菜单上选择“色彩”,然后按 ENTER。
2. 从“色彩”中选择“亮度”,然后按 ENTER。
3. 用▲或▼调节。
4. 按 ENTER 退出。

## ● 调节温度

可以调节色温。

通常采用数值方式,用色温表示“白色”和/或“黑色”的色调。色温值用开氏温标(K)表示。屏幕色彩在色温较低时偏红,在色温较高时偏蓝,就像火焰温度一样。为每个色温设定值设定一个增益预设值。

### 设定范围

本地、6000K到15000K(以100K为单位)

### 步骤

1. 从调节菜单上选择“色彩”,然后按 ENTER。
2. 从“色彩”中选择“温度”,然后按 ENTER。
3. 用 ▲ 或 ▼ 调节。
4. 按 ENTER 退出。

---

### 注

- 可以用“增益”执行更高级调节(参阅“调节增益”(第11页))。
  - 如果设定为“本地”,用预设的显示器色彩显示图像(增益:RGB均为100%)。
  - 在更改增益时,色温变成“用户”。
- 

## ● 调节伽玛

可以调节伽玛值。显示器亮度随输入信号而变,但变化率与输入信号不构成比例关系。在输入信号和显示器亮度之间保持平衡,被称为“伽玛修正”。

### 设定范围

1.6到2.7

### 步骤

1. 从调节菜单上选择“色彩”,然后按 ENTER。
2. 从“色彩”中选择“伽玛”,然后按 ENTER。
3. 用 ▲ 或 ▼ 调节。
4. 按 ENTER 退出。

## ● 调节色调

可以调节色调。

### 设定范围

-100到100

### 步骤

1. 从调节菜单上选择“色彩”,然后按 ENTER。
2. 从“色彩”中选择“高级设定”,然后按 ENTER。
3. 选择“色调”,然后按 ENTER。
4. 用 ▲ 或 ▼ 调节。
5. 按 ENTER 退出。

---

### 注意

- 调节以后,一些色阶可能无法显示。
-

## ● 调节饱和度

可以调节色彩饱和度。

### 设定范围

-100到100

### 步骤

1. 从调节菜单上选择“色彩”，然后按 ENTER。
2. 从“色彩”中选择“高级设定”，然后按 ENTER。
3. 选择“饱和度”，然后按 ENTER。
4. 用▲或▼调节。
5. 按 ENTER 退出。

---

### 注意

- 调节以后，一些色阶可能无法显示。

### 注

- 最小值(-100)让屏幕变成单色。
- 

## ● 调节增益

构成色彩的红色、绿色和蓝色的亮度称为增益。可以调节增益更改“白色”的色调。

### 设定范围

0到100%

### 步骤

1. 从调节菜单上选择“色彩”，然后按 ENTER。
2. 从“色彩”中选择“高级设定”，然后按 ENTER。
3. 选择“增益”，然后按 ENTER。
4. 从“红”、“绿”和“蓝”中选择色彩进行调节，然后按 ENTER。
5. 用▲或▼调节。
6. 按 ENTER 退出。

---

### 注意

- 调节以后，一些色阶可能无法显示。

### 注

- 增益值随色温而变。
  - 在更改增益时，色温变成“用户”。
-

## 2-4. 调节屏幕

### ● 数字信号输入

在输入数字信号时,根据预设的显示器数据正确显示图像,但若要进行更高级调节,参阅“2-3. 调节色彩”(第8页)及随后的页数。

### ● 模拟信号输入

#### 注意

- 电子零件的性能需要约30分钟才能稳定下来。显示器的电源开启之后或者显示器从省电模式中恢复后,请等待至少30分钟,然后调节显示器。
- 对于800 × 600 (SVGA) 分辨率以下的图像,自动调节(自动屏幕调节)功能无法正常工作。
- 只有在整个Windows或Macintosh显示区显示图像时,自我调节功能和自动调节功能才起作用。在以下情况下,功能无法正常工作:
  - 当图像仅显示在部分屏幕上时(如指令提示窗口)
  - 当使用黑色背景(如壁纸)同时,这些功能在某些显卡上也无法正常工作。

显示器屏幕调节用于抑制屏幕抖动,或者根据要使用的PC正确调节屏幕位置和屏幕尺寸。

#### 注

- 只有在满足下列所有条件时,自我调节功能作用:
  - 首次给显示器输入信号,或者设定了之前不使用的分辨率或垂直/水平扫描频率

如果在执行自我调节之后仍然不能正常显示屏幕,应根据后面几页介绍的步骤调节屏幕,才能正常使用显示器。

## 设定步骤

### 1. 执行自动调整

#### ● 自动调节抖动、画面位置和画面尺寸

##### 步骤

1. 从调整菜单中选择“屏幕”,然后按 ENTER。
2. 从“屏幕”中选择“模拟调整”,然后按 ENTER。
3. 从“模拟调整”中选择“自动调整”,然后按 ENTER。  
自动调节功能修正抖动、屏幕位置和屏幕尺寸。

如果在执行自动调节之后仍然不能正常显示屏幕,应根据后面几页介绍的步骤调节屏幕。如果正常显示屏幕,参看“5. 调节色阶”(第15页)。

## 2. 准备使用模拟画面调节样式

请从我们的网站下载“画面调节样式文件”：<http://www.eizo.com>。

### 注

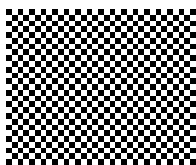
- 参照Readme.txt文件,详细了解如何打开“画面调节样式文件”。

## 3. 再次用显示的模拟画面调节样式执行自动调整。

### ● 自动调节抖动、画面位置和画面尺寸

#### 步骤

1. 使用“画面调节样式文件”,显示器全屏显示“样式1”。



2. 从调整菜单中选择“屏幕”,然后按 ENTER。
3. 从“屏幕”中选择“模拟调整”,然后按 ENTER。
4. 从“模拟调整”中选择“自动调整”,然后按 ENTER。

自动调节功能修正抖动、屏幕位置和屏幕尺寸。

如果在执行自动调节之后仍然不能正常显示屏幕,应根据后面几页介绍的步骤调节屏幕。如果正常显示屏幕,参看“5. 调节色阶”(第15页)。

## 4. 从调节菜单中选择“屏幕”以执行高级调节。

依次调节时钟、相位和位置。

### ● 消除垂直条纹

#### 步骤

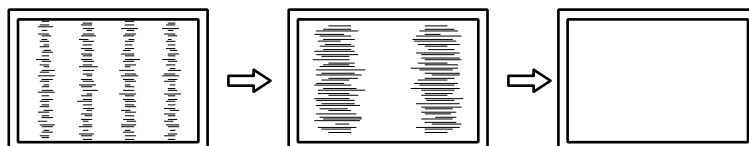
1. 从“屏幕”中选择“模拟调整”,然后按 ENTER。
2. 从“模拟调整”中选择“时钟”,然后按 ENTER。  
出现“时钟”菜单。

3. 用 ▲ 或 ▼ 调节时钟,即可消除竖条纹。

慢慢按 ▲ 或 ▼,不丢失调节点。

4. 按 ENTER 退出。

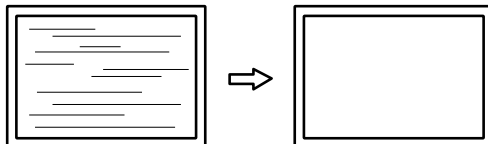
如果在调节之后,屏幕仍然模糊、抖动或显示竖条纹,继续用“消除抖动或模糊”。



## ● 消除抖动或模糊

### 步骤

1. 从“屏幕”中选择“模拟调整”，然后按 ENTER。
2. 从“模拟调整”中选择“相位”，然后按 ENTER。  
出现“相位”菜单。
3. 用 ▲ 或 ▼ 调节相位，即可消除抖动或模糊。
4. 按 ENTER 退出。  
如果在调节之后，屏幕仍然显示竖条纹，返回“消除竖条纹”继续调节。  
(时钟 → 相位 → 位置)



### 注意

- 可能无法消除抖动或模糊，视你的PC或显卡而定。

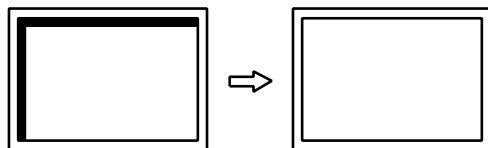
## ● 修正画面位置

### 注

- 由于液晶显示器的像素数和像素位置是固定的，所有只有一个位置能正常显示图像。位置调节就是让图像移动到正确位置。

### 步骤

1. 从“屏幕”中选择“模拟调整”，然后按 ENTER。
2. 从“模拟调整”中选择“水平位置”或“垂直位置”，然后按 ENTER。  
出现“水平位置”或“垂直位置”菜单。
3. 用 ▲ 或 ▼ 调节位置。
4. 按 ENTER 退出。



5. 关闭样式1。

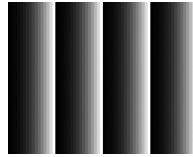
## 5. 调节色阶

### ● 自动调节色彩等级

可以调节信号输出电平显示每个色阶(0-255)。

#### 步骤

1. 使用“画面调节样式文件”，显示器全屏显示样式2。

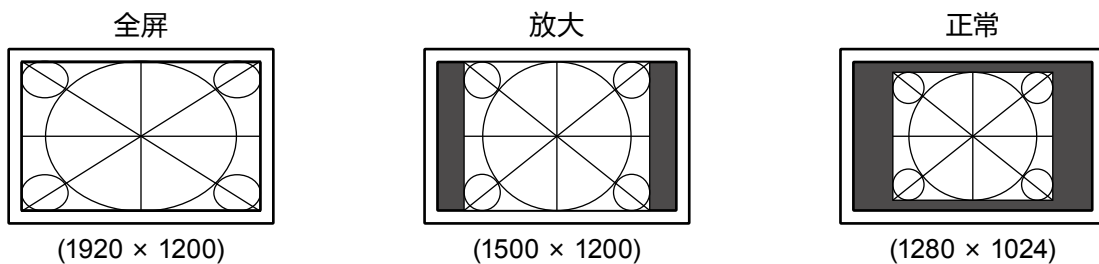


2. 从调整菜单中选择“屏幕”，然后按 ENTER。
3. 从“屏幕”中选择“模拟调整”，然后按 ENTER。
4. 从“模拟调整”中选择“范围调整”，然后按 ENTER。  
自动设定输出范围。
5. 关闭样式2。

## 2-5. 选择屏幕尺寸

如果图像的分辨率与建议分辨率不同，则将自动全屏显示图像。可以使用“屏幕”上的“屏幕尺寸”功能更改屏幕尺寸。

例如：图像尺寸 1280 × 1024



#### 步骤

1. 从调节菜单中选择“屏幕”，然后按 ENTER。
2. 从“屏幕”中选择“屏幕尺寸”，然后按 ENTER。
3. 用 ▲ 或 ▼ 选择“全屏”、“放大”或“正常”。

设定	功能
全屏	全屏显示图像。有时图像会扭曲，因为垂直比率与水平比率不相等。
放大	全屏显示图像。有时，会出现空白的水平或垂直边框平衡垂直比率和水平比率。
正常	用指定分辨率显示图像。

4. 按 ENTER 退出。

## 第 3 章 设定显示器

### 3-1. 跳过不使用的显示模式

此功能选择/取消选择应跳过的模式。如果希望阻止一个模式被使用,请使用此功能。此设定在您正在使用有限的显示模式并且不想改变自定义显示状态的时候适用。

#### 步骤

1. 从调节菜单上选择“工具”,然后按 ENTER。
2. 从“工具”中选择“模式略过”,然后按 ENTER。
3. 使用 ▲ 或 ▼ 选择要更改的模式,然后按 ENTER。
4. 使用 ▲ 或 ▼ 选择“略过”或“-”。
5. 按 ENTER 退出。

#### 注意

- 您无法将所有模式设定为禁用。将至少一种模式设定为“-”。

### 3-2. 设定语言

可以选择调节菜单和消息的语言。

#### 可选择的语言

英文、德文、法文、西班牙文、意大利文、瑞典文、日文、简体中文、繁体中文

#### 步骤

1. 从调节菜单上选择“菜单设定”,然后按 ENTER。
2. 从“菜单设定”中选择“语言”,然后按 ENTER。
3. 用 ▲ 或 ▼ 选择语言。
4. 按 ENTER 退出。

### 3-3. 设定调节菜单显示

可以更改调节菜单显示位置。

#### 步骤

1. 从调节菜单上选择“菜单设定”,然后按 ENTER。
2. 从“菜单设定”中选择“菜单位置”,然后按 ENTER。
3. 用 ▲ 或 ▼ 选定位置。
4. 按 ENTER 退出。



## 3-4. 显示和隐藏 EIZO 标志

您可以选择显示或隐藏 EIZO 标志。

### 步骤

1. 按  $\odot$  关闭显示器电源。
2. 按  $\odot$  的同时按住 MODE 至少两秒钟,以打开显示器电源。  
出现“可选设定”菜单。
3. 从“可选设定”中选择“标志”,然后按 ENTER。
4. 用  $\blacktriangle$  或  $\blacktriangledown$  选择“开启”或“关闭”,然后按 ENTER。
5. 用  $\blacktriangle$  或  $\blacktriangledown$  选择“完成”。
6. 按 ENTER。  
“可选设定”菜单关闭。

## 3-5. 锁定操作按钮

可以锁定设置的状态,以防止它们被更改。

### 步骤

1. 按  $\odot$  关闭显示器电源。
2. 按  $\odot$  的同时按住 MODE 至少两秒钟,以打开显示器电源。  
出现“可选设定”菜单。
3. 从“可选设定”中选择“操作锁定”,然后按 ENTER。
4. 用  $\blacktriangle$  或  $\blacktriangledown$  选择“关闭”、“菜单”或“所有”,然后按 ENTER。

项目	可锁定的按钮
关闭 (初期设定)	无(所有按钮可用)
菜单	ENTER 按钮
所有	除外的所有按钮 $\odot$

5. 用  $\blacktriangle$  或  $\blacktriangledown$  选择“完成”。
6. 按 ENTER。  
“可选设定”菜单关闭。

## 3-6. 启用/禁用DDC通信

可以用此功能激活/禁用DDC通信。通常在使用过程中打开它。(这与DDC/CI通信不同。)

### 步骤

1. 按  $\odot$  关闭显示器电源。
2. 按  $\odot$  的同时按住 MODE 至少两秒钟,以打开显示器电源。  
出现“可选设定”菜单。
3. 从“可选设定”中选择“DDC”,然后按 ENTER。
4. 用  $\blacktriangle$  或  $\blacktriangledown$  选择“开启”或“关闭”,然后按 ENTER。
5. 用  $\blacktriangle$  或  $\blacktriangledown$  选择“完成”。
6. 按 ENTER。  
“可选设定”菜单关闭。

## 3-7. 复原到初期设定

有两种复原：只将色彩调节复原到初期设定的色彩重設，以及将所有设定复原到初期设定的全部重設。

### 注意

- 在复原之后，不能撤消复原操作。

### 注

- 参阅“6-7. 主要初期设定”（第34页）了解初期设定。

### ● 复原色彩调节

只有当前选定模式的色彩调节值可以复原到初期设定。

#### 步骤

1. 从调节菜单上选择“色彩”，然后按 ENTER。
2. 从“色彩”中选择“色彩重设”，然后按 ENTER。
3. 用 ▲ 或 ▼ 选择“执行”。
4. 按 ENTER。

色彩调节值恢复到初期设定。

### ● 将所有调节复原到初期设定

所有设定均复原到初期设定（除“可选设定”菜）。

#### 步骤

1. 从调节菜单上选择“工具”，然后按 ENTER。
2. 在“工具”菜单上选择“全部重设”，然后按 ENTER。
3. 用 ▲ 或 ▼ 选择“执行”。
4. 按 ENTER。

除“可选设定”菜单之外的所有设定均复原到初期设定。

## 第 4 章 省电功能

### 4-1. 设定节能

该显示器可以根据电脑的状态设定为省电模式。在显示器切换到省电模式之后，屏幕不再显示图像。

#### 注意

- 断开主电源开关，或者拔掉电源线，彻底断开显示器电源供应。
- 即使显示器处在省电模式或当显示器的电源按钮关闭时，与 USB 端口（下游）相连的设备仍在运行。因此，即使在省电模式中，显示器功耗也会因所连设备而异。
- 显示器在进入省电模式之前五秒钟，将显示初步信息。

#### 步骤

1. 从调节菜单上选择“PowerManager”，然后按 ENTER。
2. 从“PowerManager”中选择“节能”，然后按 ENTER。
3. 用 ▲ 或 ▼ 选择“关闭”以及“高”或“低”。

设定	功能
高	关闭背灯。省电效果将会达到最佳。
低	关闭背灯以达到最低设定。下一次退出节能模式到运行稳定的时间会缩短。

4. 按 ENTER 退出。

#### 省电系统

##### 在DVI信号输入

本显示器符合“DVI DMPM”标准。

##### 在DisplayPort信号输入

本显示器符合“DisplayPort标准V1.1a”。

显示器在五秒钟之后进入省电模式，与PC设定有关。

PC	显示器	电源指示器
开启	操作模式	绿色
省电模式	省电模式	橙色

### 4-2. 调节指示灯亮度

当屏幕显示时可以设定电源指示灯（绿色）的亮度。（电源打开时电源指示灯亮，在默认情况下设定为4）。

#### 步骤

1. 从调节菜单上选择“PowerManager”，然后按 ENTER。
2. 从“PowerManager”中选择“指示灯”，然后按 ENTER。
3. 根据需要用 ▲ 或 ▼ 将指示灯亮度选择为“关闭”或1至7的范围内的值。
4. 按 ENTER 退出。

## 4-3. 设定DisplayPort节能

---

在节能模式下可以切换显示器DisplayPort的电源设定。

### **注意**

- 当设定“开启”时, 打开或关闭显示器电源时窗口上的显示位置定位可能不正确。在此情况下, 请将设定设为“关闭”。
- 


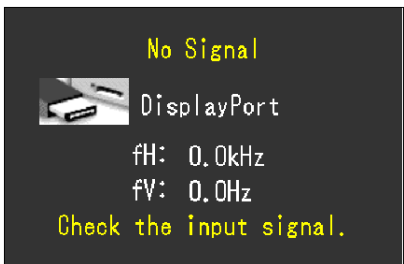
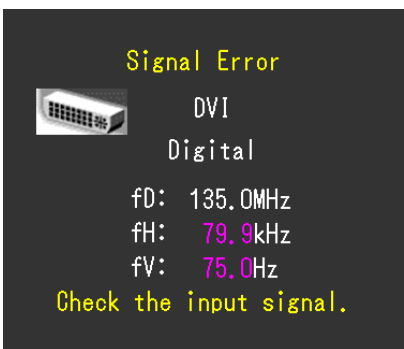
### **步骤**

1. 按  $\odot$  关闭显示器电源。
2. 按  $\odot$  的同时按住 MODE 至少两秒钟, 以打开显示器电源。  
出现“可选设定”菜单。
3. 从“可选设定”中选择“DP Power Save”, 然后按 ENTER。
4. 用  $\blacktriangle$  或  $\blacktriangledown$  选择“开启”或“关闭”, 然后按 ENTER。
5. 用  $\blacktriangle$  或  $\blacktriangledown$  选择“完成”。
6. 按 ENTER。  
“可选设定”菜单关闭。

# 第 5 章 故障排除

如果在采取建议的措施后仍旧不能解决问题,请联系当地的EIZO代表。




## 5-1. 不显示图像

问题	可能的原因和解决办法
<b>1. 不显示图像</b> <ul style="list-style-type: none"><li>电源指示灯不亮。</li></ul>	<ul style="list-style-type: none"><li>检查电源线连接是否正确。</li><li>接通主电源开关。</li><li>按 。</li><li>关闭主电源,几分钟后再次将其打开。</li></ul>
<ul style="list-style-type: none"><li>电源指示灯是绿色。</li></ul>	<ul style="list-style-type: none"><li>通过调节菜单增大“亮度”和/或“增益”(参阅“<a href="#">进行高级调节</a>”(第8页))。</li></ul>
<ul style="list-style-type: none"><li>电源指示灯呈橙色。</li></ul>	<ul style="list-style-type: none"><li>用 SIGNAL 切换输入信号。</li><li>操作鼠标或键盘。</li><li>检查个人计算机的电源是否已打开。</li></ul>
<ul style="list-style-type: none"><li>电源指示灯以橙色和绿色闪烁。</li></ul>	<ul style="list-style-type: none"><li>使用DisplayPort连接的设备存在问题。解决此问题,关闭显示器,然后重新打开。有关详情,请参照输出设备的相关用户手册。</li></ul>
<b>2. 出现下列信息。</b>	即使显示器正常工作,如果不正确输入信号,也出现此信息。
<ul style="list-style-type: none"><li>在没有信号输入时,出现此信息。例如: </li></ul>	<ul style="list-style-type: none"><li>可能会出现左边所示的信息、因为某些个人计算机不会在刚开启电源时即输出信号。</li><li>检查个人计算机的电源是否已打开。</li><li>检查信号线连接是否正确。</li><li>用 SIGNAL 切换输入信号。</li></ul>
<ul style="list-style-type: none"><li>该信息表示输入信号不在指定频率范围之内。(该信号频率将以紫红色显示。)例如: </li></ul>	<ul style="list-style-type: none"><li>检查PC配置是否符合显示器的分辨率和垂直扫描频率要求(参阅“使用说明书”中的“兼容的分辨率”)。</li><li>重新启动PC。</li><li>用显卡工具选择合适的设定。参照显卡手册了解详情。</li></ul>
fD: 点时钟 (仅当数字信号输入时显示) fH: 水平扫描频率 fV: 垂直扫描频率	

## 5-2. (数字和模拟)成像问题

问题	可能的原因和解决办法
1. 屏幕太亮或太暗。	<ul style="list-style-type: none"> <li>用设定菜单上的“亮度”调节。(液晶显示器背灯的使用寿命有限。如果屏幕变暗或开始抖动,请联系当地的EIZO代表。)</li> </ul>
2. 字符模糊。	<ul style="list-style-type: none"> <li>检查PC配置是否符合显示器的分辨率和垂直扫描频率要求(参阅设定手册中的“兼容的分辨率”。)。</li> </ul>
3. 出现残影。	<ul style="list-style-type: none"> <li>残影是液晶显示器的特性。请避免长时间显示相同的图像。</li> <li>使用屏幕保护程序或省电功能,避免长时间显示同一个图像。</li> </ul>
4. 屏幕有绿点/红点/蓝点/白点或缺陷点。	<ul style="list-style-type: none"> <li>这是液晶面板的特性决定的,不是故障。</li> </ul>
5. 屏幕有干扰图案或压痕。	<ul style="list-style-type: none"> <li>让显示器处于白屏或黑屏。此症状可能消失。</li> </ul>

## 5-3. (仅模拟)成像问题

问题	可能的原因和解决办法
1. 显示位置错误。 	<ul style="list-style-type: none"> <li>用调节菜单上的“位置”修正图像位置(参阅“修正画面位置”(第14页))。</li> <li>如果仍然有问题,用显卡工具(如有)更改显示位置。</li> </ul>
2. 屏幕显示竖条纹,或者图像的一部分抖动。 	<ul style="list-style-type: none"> <li>用调节菜单上的“时钟”调节(参阅“消除垂直条纹”(第13页))。</li> </ul>
3. 整个屏幕抖动或模糊。 	<ul style="list-style-type: none"> <li>用调节菜单上的“相位”调节(参阅“消除抖动或模糊”(第14页))。</li> </ul>

## 5-4. 其他问题

问题	可能的原因和解决办法
1. 不出现调节菜单。	<ul style="list-style-type: none"><li>• 检查操作锁定功能是否启用(参阅“3-5. 锁定操作按钮”(第17页))。</li></ul>
2. 不显示模式菜单。	<ul style="list-style-type: none"><li>• 检查操作锁定功能是否启用(参阅“3-5. 锁定操作按钮”(第17页))。</li></ul>
3. 未检测到用USB电缆连接的显示器。/ 连接至显示器的USB设备不工作。	<ul style="list-style-type: none"><li>• 检查USB电缆是否连接正确(参阅“6-5. 使用USB (Universal Serial Bus)”(第32页))。</li><li>• 将USB端口改到另一个。如果改变USB端口后个人计算机或外部设备工作正常,请联系当地的EIZO代表。(有关详情,请参照个人计算机的说明书。)</li><li>• 重新启动PC。</li><li>• 当直接连接个人计算机和外部设备时,如果外部设备正常工作,请联系当地的EIZO代表。</li><li>• 检查电脑和其操作系统是否兼容USB。(有关各设备的USB兼容性,请咨询其各自的制造商。)</li><li>• 对于Windows,通过检查电脑的BIOS设定来检查USB。(有关详情,请参照个人计算机的说明书。)</li></ul>

## 第 6 章 参考

### 6-1. 安装悬挂臂

可以卸下底座部分, 安装任选悬挂臂 (或任选底座)。请访问我们的网页了解任选悬挂臂 (或任选底座)。 <http://www.eizo.com>

#### 注意

- 在安装悬挂臂或底座时, 遵循相应用户手册上的说明。
- 在使用其他制造商提供的悬挂架或底座时, 请先确认下列事项, 并选择符合VESA标准的悬挂架或底座。
  - 螺孔间距: 100 mm × 100 mm
  - 其强度足以支承显示器 (不包括底座) 和电缆等附件的重量。
- 当使用另一个厂商的悬挂臂或支架时, 使用如下螺丝拧紧。
  - 用于将底座固定到显示器的螺钉。
- 在使用悬挂臂或底座时, 根据下列显示器倾角安装悬挂臂或底座。
  - 向上45度, 向下45度
- 在安装悬挂臂或底座之后, 连接电缆。
- 切勿上下移动取下的底座。否则可能会导致受伤或设备损坏。
- 显示器和悬挂臂或底座很重。坠落可能会导致受伤或设备损坏。
- 如果将显示器设定为纵向式, 沿顺时针方向将显示器屏幕转动90°。

#### 步骤

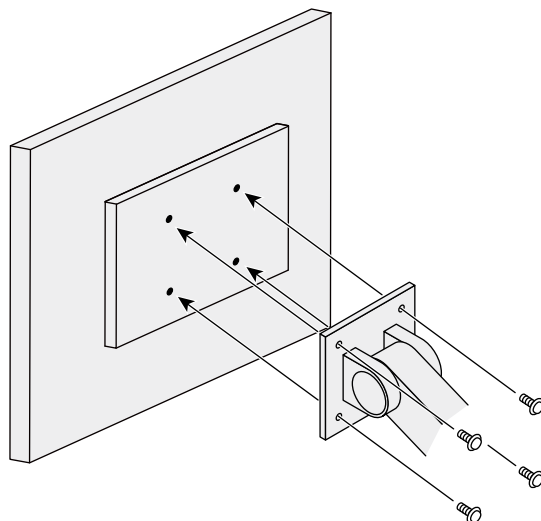
**1. 把液晶显示器放在铺有软布的稳定台面上, 面板表面朝下。**

**2. 卸下底座。**

准备一把螺丝刀。用螺丝刀松开显示器和底座的 (四个) 固定螺钉。

**3. 将悬挂臂或支架安装到显示器上。**

使用将底座固定到显示器的螺钉, 把显示器固定在悬挂臂或底座上。



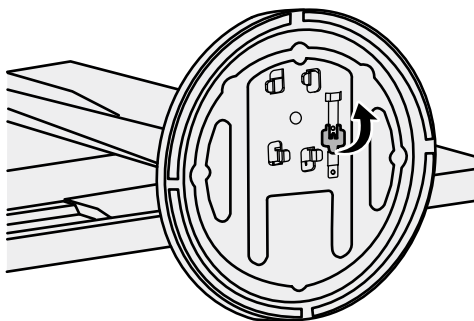


## 6-2. 拆卸/安装支架底座

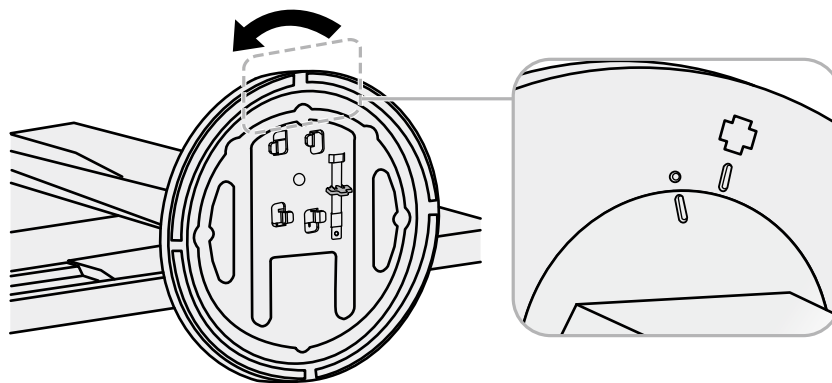
### 拆卸步骤

支架底座是在安装过程中安装的,可按如下步骤进行拆卸。

1. 把液晶显示器放在铺有软布的稳定台面上,面板表面朝下。
2. 抬起支架底座底部的控制杆。



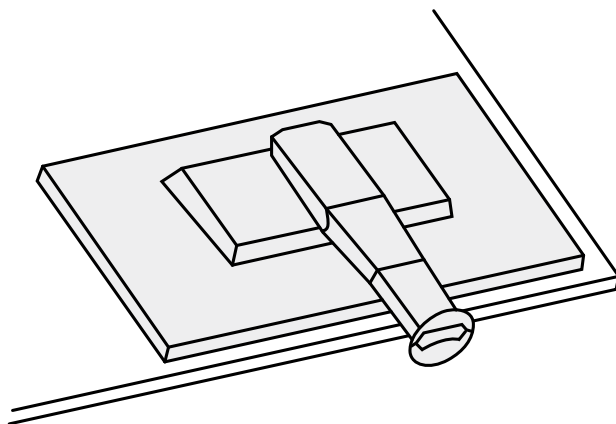
3. 按逆时针方向旋转支架底座可卸下支架底座。



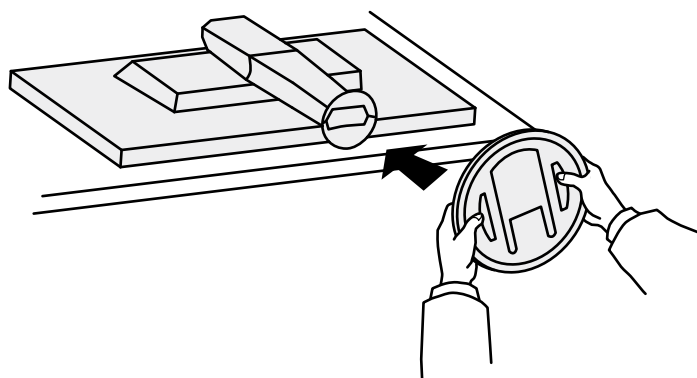
## 安装步骤

可按照下列步骤将已卸下的支架底座安装到显示器。

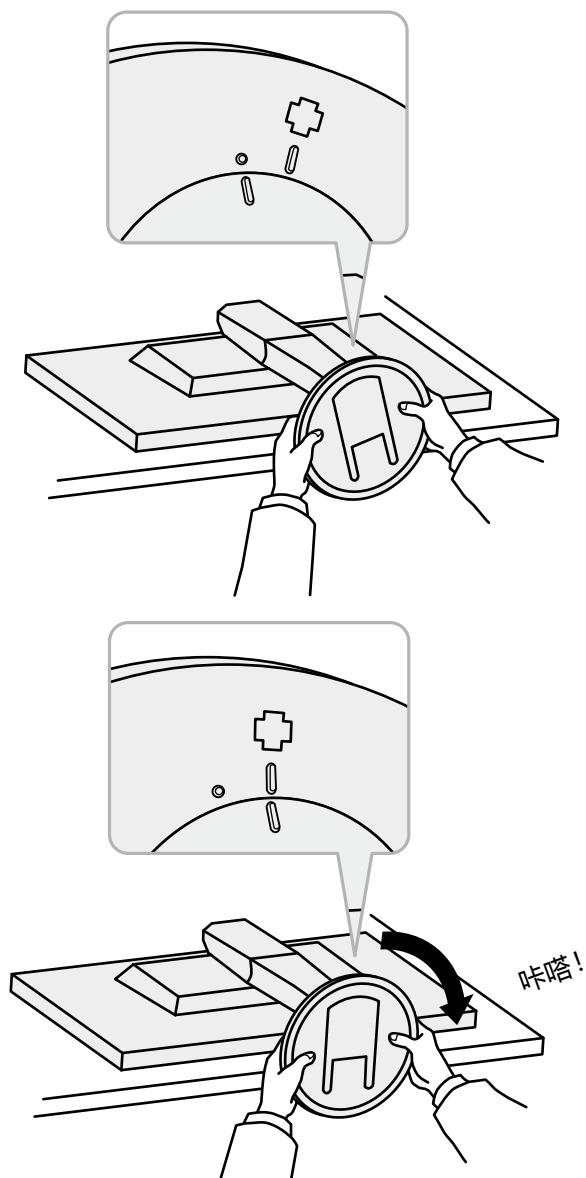
### 1. 把液晶显示器放在铺有软布的稳定台面上，面板表面朝下。



### 2. 将支架底座安装在支架上。



3. 按顺时针方向旋转支架底座，直到发出“咔嗒”一声。



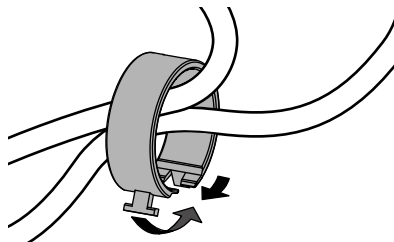
## 6-3. 安装/拆卸电缆固定器

本产品随附电缆固定器。使用固定器来整理连接至显示器的电缆。

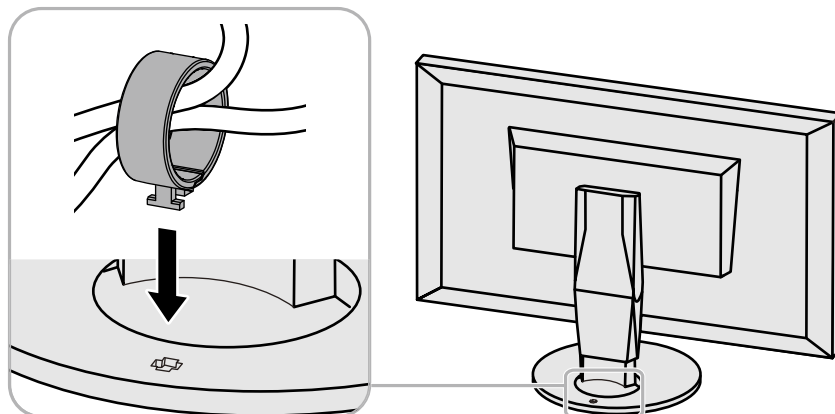
### 安装步骤

1. 从电缆固定器中间穿过电缆。

2. 闭合电缆固定器的开口。

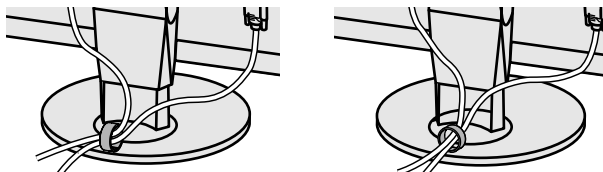


3. 保持电缆固定器闭合的同时将电缆固定器安装到支架上。



### 注

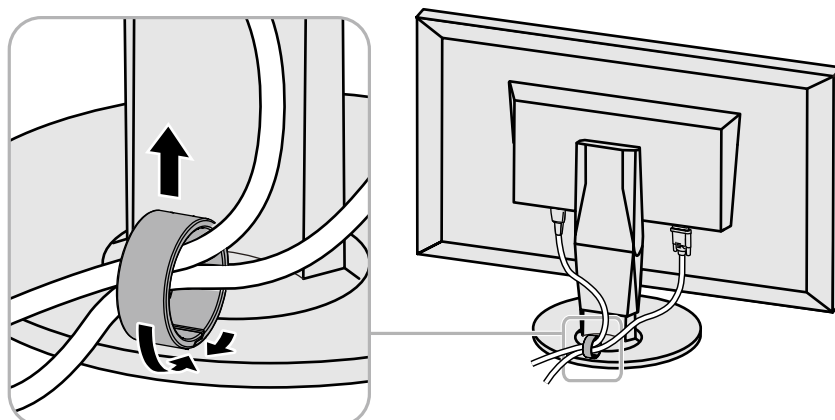
- 可从与支架垂直或平行的方向插入电缆固定器。根据电缆的具体情况更改电缆固定器的方向。



## 拆卸步骤

1. 闭合电缆固定器的开口。

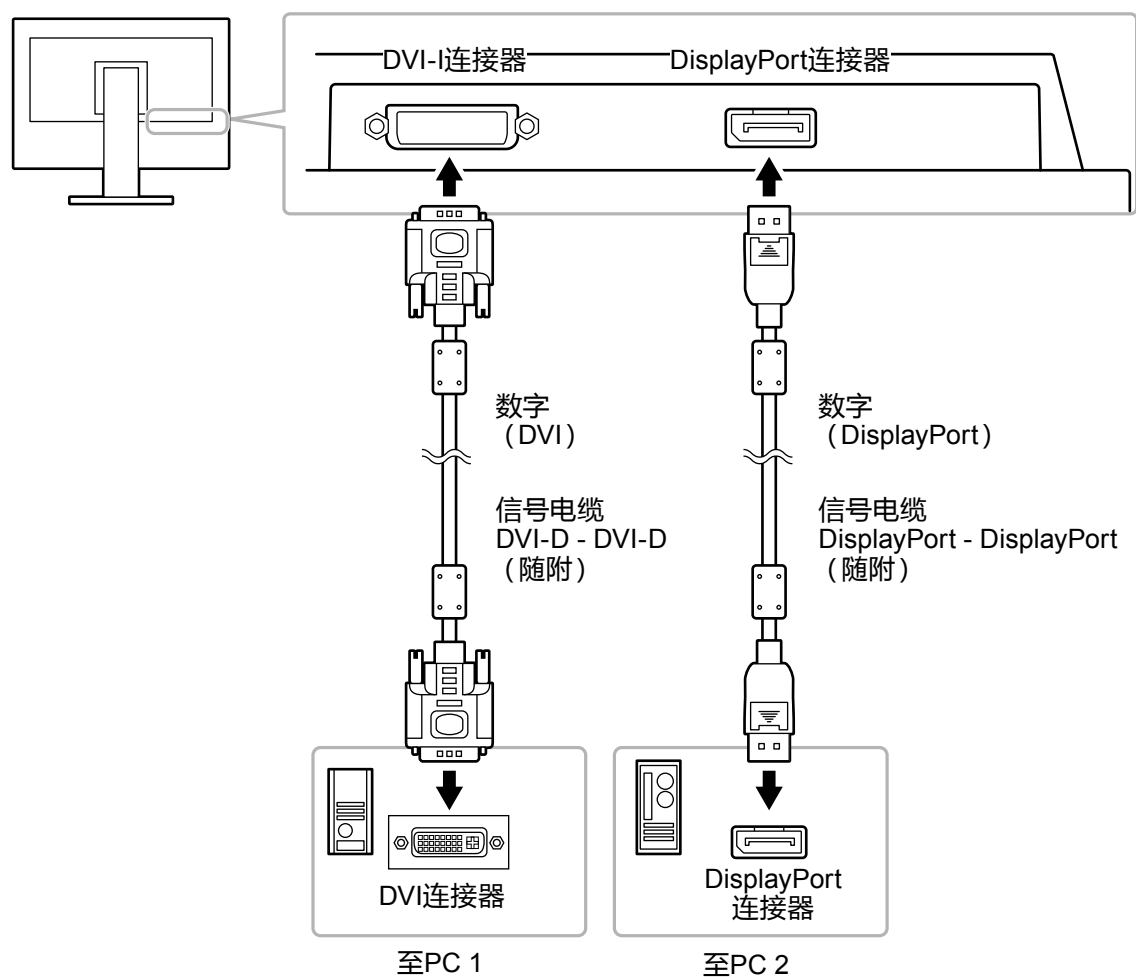
2. 保持电缆固定器闭合的同时从支架上卸下电缆固定器。



## 6-4. 连接多台个人计算机

本产品有多个与个人计算机的连接且可以切换至其中一个连接用于显示。

### 连接示例



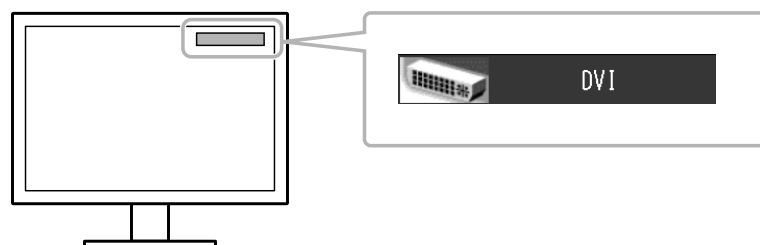
### ● 切换输入信号

#### 步骤

每当按 SIGNAL 时, 切换输入信号。

在切换信号时, 屏幕右上角显示活动输入端口的名称。

(例如)



## ● 设定切换程序的输入信号

设定	功能
自动	显示器识别出输入个人计算机信号所通过的连接器的。 当一台个人计算机关闭或进入省电模式时,显示器将自动显示另一个信号。
手动	尽管有信号输入,显示器显示来自选定连接器的信号。用 SIGNAL 操作按钮选择输入信号进行显

### 步骤

1. 从调节菜单上选择“工具”,然后按 ENTER。
2. 从“工具”中选择“输入选择”,然后按 ENTER。
3. 用 ▲ 或 ▼ 选择“自动”或“手动”。
4. 按 ENTER 退出。

---

### 注

- 如果您选择“自动”,在所有个人计算机都进入省电模式或被关闭后,显示器进入省电模式。
-

## 6-5. 使用USB (Universal Serial Bus)

本显示器配有一个 USB 集线器。若连接至兼容 USB 的 PC 时,本显示器可用作 USB 集线器以连接外部 USB 设备。

### ● 要求的系统环境

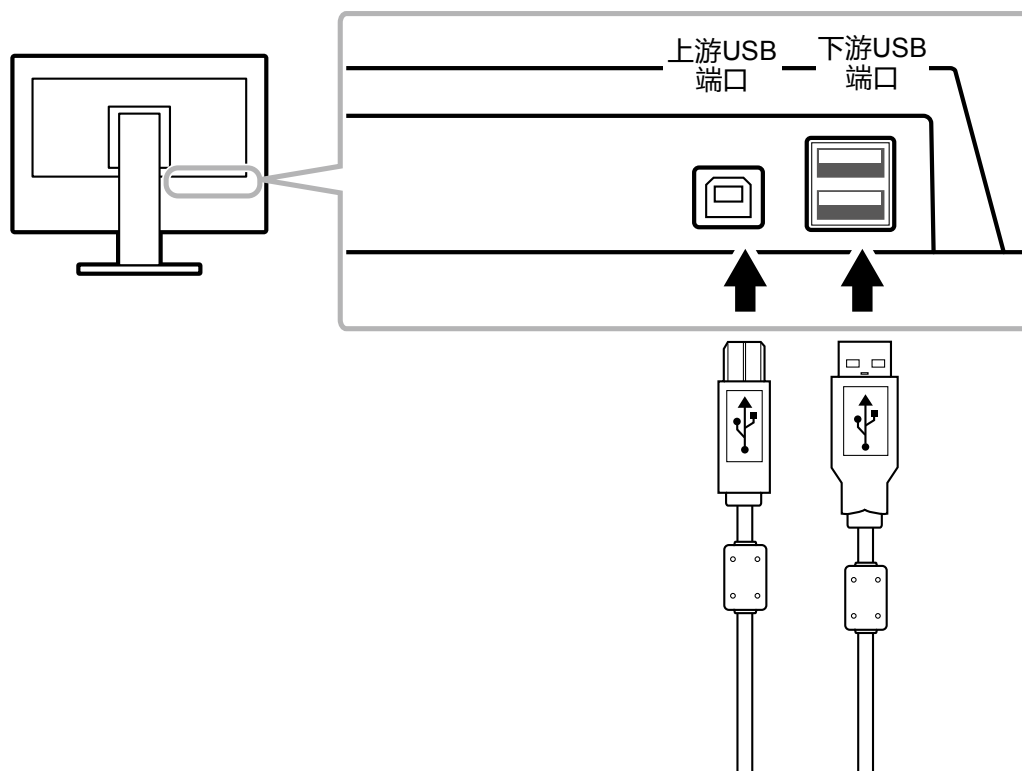
- 配备 USB 端口的 PC
- Windows 8/7/Vista/XP/2000或Mac OS 9.2.2和Mac OS X 10.2或更新版本
- USB电缆

#### **注意**

- 由于电脑、操作系统或所使用的外部设备不同,本显示器可能无法工作。有关外部设备的 USB 兼容性问题,请联系其各自的制造商。
- 即使显示器处在省电模式或当显示器的电源按钮关闭时,与 USB 端口(下游)相连的设备仍在运行。
- 当显示器的主电源关闭时,连接至 USB 下游端口的设备将不会运行。

### ● 连接步骤 (设定USB的功能)

1. 用信号缆先将显示器连接至PC,然后运行PC。
2. 用 USB 电缆将个人计算机的下游 USB 端口与显示器的上游 USB 端口相连。  
连接USB电缆以后,USB集线器功能将自动设定。
3. 请将外部 USB 设备连接至显示器上的下游 USB 端口。





## 6-6. 显示显示器信息

### ● 显示信号信息

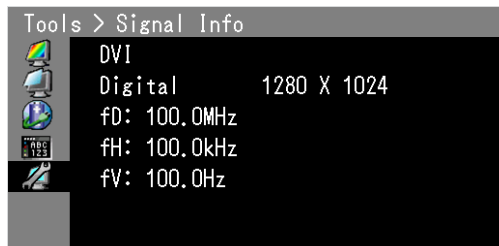
可以显示有关当前输入信号的信息。

#### 步骤

1. 从调节菜单上选择“工具”，然后按 ENTER。
2. 从“工具”中选择“信号信息”，然后按 ENTER。

出现“信号信息”。

(例如)



### ● 显示显示器信息

可以显示关于显示器的信息。

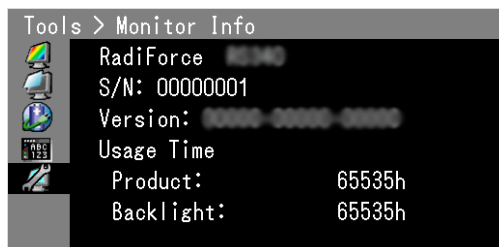
#### 步骤

1. 从调节菜单上选择“工具”，然后按 ENTER。
2. 从“工具”菜单上选择“显示器信息”，然后按 ENTER。

出现“显示器信息”。

可以显示型号名称、序列号、固件版本和使用时间。

(例如)



#### 注意

- 如果您是第一次打开显示器，由于工厂生产检验的缘故，使用时间可能大于 0。

## 6-7. 主要初期设定

**CAL Switch模式：默认显示模式设定为1-DICOM。**

模式	亮度	色温	伽玛值
1-DICOM	180 cd/m <sup>2</sup>	7,500 K	DICOM
2-Custom	约300 cd/m <sup>2</sup>	7,500 K	2.2
3-CAL	250 cd/m <sup>2</sup>	6,500 K	DICOM
4-Text	约100 cd/m <sup>2</sup>	7,500 K	2.2

### 其它

节能	高
DP Power Save <sup>*1</sup>	关闭
输入选择	自动
标志 <sup>*1</sup>	关闭
操作锁定 <sup>*1</sup>	关闭
屏幕尺寸	正常
菜单位置	中心
语言	English

\*1 这些菜单无法用“全部重设”初始化(参阅第18页)。

## 6-8. 预设定时

下表列出在出厂前预设的模拟信号定时。

### 注意

- 显示位置可能会有偏差,视所连接的PC而定,可能需要用调节菜单调节屏幕。
- 如果输入下表没有列出的信号,用调节菜单调节屏幕。但即使进行屏幕调节,屏幕可能仍然不能正常显示。
- 在使用隔行扫描信号时,即使用调节菜单调节屏幕,屏幕仍然不能正常显示。

分辨率	频率	
	水平: kHz	垂直: Hz
640 × 480	31.47	59.94
720 × 400	31.47	70.09
800 × 600	35.16	56.25
800 × 600	37.88	60.32
1024 × 768	48.36	60.00
1024 × 768	56.48	70.07
1280 × 960	60.00	60.00
1280 × 1024	63.98	60.02
1600 × 1200	75.00	60.00
1680 × 1050	65.29	59.95
1920 × 1200	74.04	59.95

# 有限责任保证书

## LIMITED WARRANTY

EIZO Corporation (hereinafter referred to as “EIZO”) and distributors authorized by EIZO (hereinafter referred to as the “Distributors”) warrant, subject to and in accordance with the terms of this limited warranty (hereinafter referred to as the “Warranty”), to the original purchaser (hereinafter referred to as the “Original Purchaser”) who purchased the product specified in this document (hereinafter referred to as the “Product”) from EIZO or Distributors, that EIZO and Distributors shall, at their sole discretion, either repair or replace the Product at no charge if the Original Purchaser becomes aware within the Warranty Period (defined below) that (i) the Product malfunctions or is damaged in the course of normal use of the Product in accordance with the description in the instruction manual attached to the Product (hereinafter referred to as the “User’s Manual”), or (ii) the LCD panel and brightness of the Product cannot maintain the recommended brightness specified in the User’s Manual in the course of normal use of the Product in accordance with the description of the User’s Manual.

The period of this Warranty is five (5) years from the date of purchase of the Product (hereinafter referred to as the “Warranty Period”), provided that the brightness of the Product shall be warranted only if the Product has been used within the recommended brightness described in the User’s Manual and the Warranty Period for the brightness is limited to five (5) years from the date of purchase of the Product subject to the usage time being less than or equal to 15,000 hours (the brightness is 180 cd/m<sup>2</sup> and color temperature is 7500K). EIZO and Distributors shall bear no liability or obligation with regard to the Product in relation to the Original Purchaser or any third parties other than as provided under this Warranty.

EIZO and Distributors will cease to hold or store any parts of the Product upon expiration of seven (7) years after the production of such parts is discontinued. In repairing the monitor, EIZO and Distributors will use renewal parts which comply with our QC standards.

The Warranty is valid only in the countries or territories where the Distributors are located. The Warranty does not restrict any legal rights of the Original Purchaser.

Notwithstanding any other provision of this Warranty, EIZO and Distributors shall have no obligation under this Warranty whatsoever in any of the cases as set forth below:

- (a) Any defect of the Product caused by freight damage, modification, alteration, abuse, misuse, accident, incorrect installation, disaster, faulty maintenance and/or improper repair by third party other than EIZO and Distributors;
- (b) Any incompatibility of the Product due to possible technical innovations and/or regulations;
- (c) Any deterioration of the sensor;
- (d) Any deterioration of display performance caused by the deterioration of expendable parts such as the LCD panel and/or backlight, etc. (e.g. changes in color, changes in color uniformity, defects in pixels including burnt pixels, etc.);
- (e) Any deterioration of the Product caused by the use at higher brightness than the recommended brightness described in the User’s Manual;
- (f) Any defect of the Product caused by external equipment;
- (g) Any defect of the Product on which the original serial number has been altered or removed;
- (h) Any normal deterioration of the product, particularly that of consumables, accessories, and/or attachments (e.g. buttons, rotating parts, cables, User’s Manual, etc.); and
- (i) Any deformation, discoloration, and/or warp of the exterior of the product including that of the surface of the LCD panel.

To obtain service under the Warranty, the Original Purchaser must deliver the Product, freight prepaid, in its original package or other adequate package affording an equal degree of protection, assuming the risk of damage and/or loss in transit, to the local Distributor. The Original Purchaser must present proof of purchase of the Product and the date of such purchase when requesting services under the Warranty.

The Warranty Period for any replaced and/or repaired product under this Warranty shall expire at the end of the original Warranty Period.

EIZO OR DISTRIBUTORS ARE NOT RESPONSIBLE FOR ANY DAMAGE TO, OR LOSS OF, DATA OR OTHER INFORMATION STORED IN ANY MEDIA OR ANY PART OF ANY PRODUCT RETURNED TO EIZO OR DISTRIBUTORS FOR REPAIR.

EIZO AND DISTRIBUTORS MAKE NO FURTHER WARRANTIES, EXPRESSED OR IMPLIED, WITH RESPECT TO THE PRODUCT AND ITS QUALITY, PERFORMANCE, MERCHANTABILITY OR FITNESS FOR ANY PARTICULAR USE. IN NO EVENT SHALL EIZO OR DISTRIBUTORS BE LIABLE FOR ANY INCIDENTAL, INDIRECT, SPECIAL, CONSEQUENTIAL OR OTHER DAMAGE WHATSOEVER (INCLUDING, WITHOUT LIMITATION, DAMAGES FOR LOSS OF PROFIT, BUSINESS INTERRUPTION, LOSS OF BUSINESS INFORMATION, OR ANY OTHER PECUNIARY LOSS) ARISING OUT OF THE USE OR INABILITY TO USE THE PRODUCT OR IN ANY CONNECTION WITH THE PRODUCT, WHETHER BASED ON CONTRACT, TORT, NEGLIGENCE, STRICT LIABILITY OR OTHERWISE, EVEN IF EIZO OR DISTRIBUTORS HAVE BEEN ADVISED OF THE POSSIBILITY OF SUCH DAMAGES. THIS EXCLUSION ALSO INCLUDES ANY LIABILITY WHICH MAY ARISE OUT OF THIRD PARTY CLAIMS AGAINST THE ORIGINAL PURCHASER. THE ESSENCE OF THIS PROVISION IS TO LIMIT THE POTENTIAL LIABILITY OF EIZO AND DISTRIBUTORS ARISING OUT OF THIS LIMITED WARRANTY AND/OR SALES.

## BEGRENZTE GARANTIE

EIZO Corporation (im Weiteren als „**EIZO**“ bezeichnet) und die Vertragsimporteure von EIZO (im Weiteren als „**Vertrieb(e)**“ bezeichnet) garantieren dem ursprünglichen Käufer (im Weiteren als „**Erstkäufer**“ bezeichnet), der das in diesem Dokument vorgegebene Produkt (im Weiteren als „**Produkt**“ bezeichnet) von EIZO oder einem Vertrieb erworben hat, gemäß den Bedingungen dieser beschränkten Garantie (im Weiteren als „**Garantie**“ bezeichnet), dass EIZO und der Vertrieb nach eigenem Ermessen das Produkt entweder kostenlos reparieren oder austauschen, falls der Erstkäufer innerhalb der Garantiefrist (weiter unten festgelegt) entweder (i) eine Fehlfunktion bzw. Beschädigung des Produkts feststellt, die während des normalen Gebrauchs des Produkts gemäß den Anweisungen des zum Lieferumfang des Produkts gehörenden Benutzerhandbuchs (im Weiteren als „**Benutzerhandbuch**“ bezeichnet) aufgetreten ist, oder (ii) das LCD-Panel und die Helligkeit des Produkts während des normalen Gebrauchs des Produkts gemäß den Anweisungen des Benutzerhandbuchs nicht die im Benutzerhandbuch genannte empfohlene Helligkeit aufrecht erhalten können.

Die Dauer der Garantieleistung beträgt fünf (5) Jahre ab dem Kaufdatum des Produkts (im Weiteren als „**Garantiefrist**“ bezeichnet), wobei vorausgesetzt wird, dass die Helligkeit des Produkts nur garantiert wird, wenn das Produkt innerhalb der empfohlenen Helligkeit, wie im Benutzerhandbuch beschrieben, verwendet wird, und die Dauer der Garantiefrist für die Helligkeit beträgt fünf (5) Jahre ab dem Kaufdatum des Produkts, wobei die Benutzungszeit des Produkts auf maximal 15.000 Betriebsstunden (bei einer Helligkeit von 180 cd/m<sup>2</sup> und einer Farbtemperatur von 7500 K) beschränkt ist. EIZO und die Vertriebe übernehmen über den Rahmen dieser Garantie hinaus hinsichtlich des Produkts keinerlei Haftung oder Verpflichtung dem Erstkäufer oder Dritten gegenüber.

EIZO und die Vertriebe verpflichten sich, Ersatzteile für das Produkt über einen Zeitraum von sieben (7) Jahren nach Einstellung der Produktion der Ersatzteile zu lagern bzw. anzubieten. EIZO und seine Vertriebspartner verpflichten sich, bei einer etwaigen Reparatur des Monitors ausschließlich Produkte gemäß den EIZO-Qualitätssicherungsstandards zu verwenden.

Diese Garantie gilt nur in Ländern oder Gebieten, in denen sich Vertriebe befinden. Die gesetzlichen Gewährleistungsrechte des Erstkäufers gegenüber dem Verkäufer werden durch diese Garantie nicht berührt.

EIZO und die Vertriebe besitzen im Rahmen dieser Garantie keinerlei Verpflichtung in den folgenden Fällen:

- (a) Produktdefekte, die auf Frachtschäden, Modifikation, Nachgestaltung, Missbrauch, Fehlbedienung, Unfälle, unsachgemäße Installation, Naturkatastrophen, fehlerhafte Wartung und/oder unsachgemäße Reparatur durch eine andere Partei als EIZO und die Vertriebe zurückzuführen sind.
- (b) Eine Inkompatibilität des Produkts aufgrund von technischen Neuerungen und/oder neuen Bestimmungen, die nach dem Kauf in Kraft treten.
- (c) Jegliche Verschlechterung des Sensors;
- (d) Jegliche Verschlechterung der Bildschirmleistung, die durch Verschleißteile wie den LCD-Panel und/oder die Hintergrundbeleuchtung usw. hervorgerufen werden (z.B. Veränderungen von Farbe oder Farbverteilung, Pixeldefekte einschließlich von durchgebrannten Pixeln usw.).
- (e) Jegliche Abnutzung des Produkts, die auf einen Gebrauch mit einer höheren Helligkeit als die im Benutzerhandbuch genannte empfohlene Helligkeit zurückzuführen ist.
- (f) Produktdefekte, die durch externe Geräte verursacht werden.
- (g) Jeglicher Defekt eines Produkts, dessen ursprüngliche Seriennummer geändert oder entfernt wurde.
- (h) Normale Abnutzung des Produkts, insbesondere von Verbrauchsteilen, Zubehörteilen und/oder Beilagen (z.B. Tasten, drehbare Teile, Kabel, Benutzerhandbuch usw.); sowie
- (i) Verformungen, Verfärbungen und/oder Verziehungen am Produktäußeren, einschließlich der Oberfläche des LCD-Panels.

Bei Inanspruchnahme der Garantieleistung ist der Erstkäufer verpflichtet, das Produkt auf eigene Kosten und in der Originalverpackung bzw. einer anderen geeigneten Verpackung, die einen gleichwertigen Schutz gegen Transportschäden bietet, an den örtlichen Vertrieb zu übersenden, wobei der Erstkäufer das Transportrisiko gegenüber Schäden und/oder Verlust trägt. Zum Zeitpunkt der Inanspruchnahme der Garantieleistung muss der Erstkäufer einen Verkaufsbeleg vorweisen, auf dem das Kaufdatum angegeben ist.

Die Garantiefrist für ein im Rahmen dieser Garantie ausgetauschtes und/oder repariertes Produkt erlischt nach Ablauf der ursprünglichen Garantiefrist.

EIZO ODER DIE EIZO-VERTRAGSIMPORTEURE HAFTEN NICHT FÜR ZERSTÖRTE DATENBESTÄNDE ODER DIE KOSTEN DER WIEDERBESCHAFFUNG DIESER DATENBESTÄNDE AUF JEDLICHEN DATENTRÄGERN ODER TEILEN DES PRODUKTS, DIE IM RAHMEN DER GARANTIE BEI EIZO ODER DEN EIZO-VERTRAGSIMPORTEUREN ZUR REPARATUR EINGEREICHT WURDEN.

EIZO UND DIE EIZO-VERTRAGSIMPORTEURE GEBEN WEDER EXPLIZITE NOCH IMPLIZITE GARANTIEEN IN BEZUG AUF DIESES PRODUKT UND SEINE QUALITÄT, LEISTUNG, VERKÄUFLICHKEIT ODER EIGNUNG FÜR EINEN BESTIMMTEN ZWECK. AUF KEINEN FALL SIND EIZO ODER DIE EIZO-VERTRAGSIMPORTEURE VERANTWORTLICH FÜR JEDLICHE ZUFÄLLIGE, INDIREKTE, SPEZIELLE, FOLGE- ODER ANDERE SCHÄDEN JEDLICHER ART (EINSCHLIESSLICH OHNE JEDE BEGRENZUNG SCHÄDEN BEZÜGLICH PROFITVERLUST, GESCHÄFTSUNTERBRECHUNG, VERLUST VON GESCHÄFTSINFORMATION ODER JEDLICHE ANDEREN FINANZIELLEN EINBUSSEN), DIE DURCH DIE VERWENDUNG DES PRODUKTES ODER DIE UNFÄHIGKEIT ZUR VERWENDUNG DES PRODUKTES ODER IN JEDLICHER BEZIEHUNG MIT DEM PRODUKT, SEI ES BASIEREND AUF VERTRAG, SCHADENSERSATZ, NACHLAESSIGKEIT, STRIKTE HAFTPFLICHT ODER ANDEREN FORDERUNGEN ENTSTEHEN, AUCH WENN EIZO UND DIE EIZO-VERTRAGSIMPORTEURE IM VORAUS ÜBER DIE MÖGLICHKEIT SOLCHER SCHÄDEN INFORMIERT WURDEN. DIESER AUSSCHLUSS ENTHÄLT AUCH JEDE HAFTPFLICHT, DIE AUS FORDERUNGEN DRITTER GEGEN DEN ERSTKÄUFER ENTSTEHEN KANN. ZWECK DIESER KLAUSEL IST ES, DIE HAFTUNG VON EIZO UND DEN VERTRIEBEN GEGENÜBER FORDERUNGEN ZU BEGRENZEN, DIE AUS DIESER BESCHRÄNKTEN GARANTIE UND/ODER DEM VERKAUF ENTSTEHEN KÖNNEN.

## GARANTIE LIMITÉE

EIZO Corporation (ci-après dénommé « **EIZO** ») et les distributeurs autorisés par EIZO (ci-après dénommés « **Distributeurs** »), sous réserve et conformément aux termes de cette garantie limitée (ci-après dénommée « **Garantie** »), garantissent à l'acheteur initial (ci-après dénommé « **Acheteur initial** ») du produit spécifié dans la présente (ci-après dénommé « **Produit** ») acheté auprès d'EIZO ou de Distributeurs agréés EIZO, que EIZO et ses Distributeurs auront pour option de réparer ou remplacer gratuitement le Produit si l'Acheteur initial constate, pendant la Période de garantie (définie ci-dessous), (i) qu'il y a un dysfonctionnement ou que le Produit a subi un dommage dans le cadre d'une utilisation normale du Produit conformément à la description du mode d'emploi qui accompagne le Produit (ci-après dénommé « **Manuel d'utilisateur** »), ou (ii) que le panneau LCD et la luminosité du Produit ne peuvent pas maintenir la luminosité recommandée spécifiée dans le Manuel d'utilisation dans le cadre d'une utilisation normale du Produit, conformément à la description du Manuel d'utilisation.

La période de cette Garantie est limitée à cinq (5) ans à partir de la date d'achat du Produit (ci-après dénommée « Période de Garantie »), sous réserve que la luminosité du Produit ne sera garantie que si le Produit a été utilisé conformément à la luminosité recommandée dans le Manuel d'Utilisation et la Période de Garantie en matière de luminosité est limitée à cinq (5) ans à compter de la date d'achat du Produit, sous réserve que la durée d'utilisation soit inférieure ou égale à 15 000 heures (la luminosité est de 180 cd/m<sup>2</sup> et la température de la couleur à 7500 K). EIZO et ses Distributeurs déclinent toute responsabilité ou obligation concernant ce Produit face à l'Acheteur initial ou à toute autre personne à l'exception de celles stipulées dans la présente Garantie.

EIZO et ses Distributeurs cesseront de tenir ou conserver en stock toute pièce de ce Produit après l'expiration de la période de sept (7) ans suivant l'arrêt de la production de telles pièces. Pour réparer le moniteur, EIZO et ses distributeurs utiliseront des pièces de rechange conformes à nos normes de contrôle qualité.

La Garantie est valable uniquement dans les pays ou les territoires où se trouvent les Distributeurs. La Garantie ne limite aucun des droits reconnus par la loi à l'Acheteur initial.

Nonobstant toute autre clause de cette Garantie, EIZO et ses Distributeurs n'auront d'obligation dans le cadre de cette Garantie pour aucun des cas énumérés ci-dessous :

- (a) Tout défaut du Produit résultant de dommages occasionnés lors du transport, d'une modification, d'une altération, d'un abus, d'une mauvaise utilisation, d'un accident, d'une installation incorrecte, d'un désastre, d'un entretien et/ou d'une réparation incorrects effectués par une personne autre que EIZO ou ses Distributeurs ;
- (b) Toute incompatibilité du Produit résultant d'améliorations techniques et/ou réglementations possibles ;
- (c) Toute détérioration du capteur ;
- (d) Toute détérioration des performances d'affichage causée par la détérioration des éléments consommables tels que le panneau LCD et/ou le rétroéclairage, etc. (par exemple, des changements de couleur, des changements de l'uniformité des couleurs, des défauts de pixels, y compris des pixels brûlés, etc.) ;
- (e) Toute détérioration du Produit causée par l'utilisation d'une luminosité plus élevée que la luminosité recommandée, telle que décrite dans le Manuel d'utilisation ;
- (f) Tout défaut du Produit causé par un appareil externe ;
- (g) Tout défaut d'un Produit sur lequel le numéro de série original a été altéré ou supprimé ;
- (h) Toute détérioration normale du Produit, particulièrement celle des consommables, des accessoires et/ou des pièces reliées au Produit (touches, éléments pivotants, câbles, Manuel d'utilisation etc.), et
- (i) Toute déformation, décoloration, et/ou gondolage de l'extérieur du Produit, y compris celle de la surface du panneau LCD.

Pour bénéficier d'un service dans le cadre de cette Garantie, l'Acheteur initial doit renvoyer le Produit port payé, dans son emballage d'origine ou tout autre emballage approprié offrant un degré de protection équivalent, au Distributeur local, et assumera la responsabilité des dommages et/ou perte possibles lors du transport. L'Acheteur initial doit présenter une preuve d'achat du Produit comprenant sa date d'achat pour bénéficier de ce service dans le cadre de la Garantie.

La Période de garantie pour tout Produit remplacé et/ou réparé dans le cadre de cette Garantie expirera à la fin de la Période de garantie initiale.

EIZO OU SES DISTRIBUTEURS NE SAURAIENT ÊTRE TENUS RESPONSABLES DES DOMMAGES OU PERTES DE DONNÉES OU D'AUTRES INFORMATIONS STOCKÉES DANS UN MÉDIA QUELCONQUE OU UNE AUTRE PARTIE DU PRODUIT RENVOYÉ À EIZO OU AUX DISTRIBUTEURS POUR RÉPARATION.

AUCUNE AUTRE GARANTIE, EXPLICITE OU TACITE, N'EST OFFERTE PAR EIZO ET SES DISTRIBUTEURS CONCERNANT LE PRODUIT ET SES QUALITÉS, PERFORMANCES, QUALITÉ MARCHANDE OU ADAPTATION À UN USAGE PARTICULIER. EN AUCUN CAS, EIZO OU SES DISTRIBUTEURS NE SERONT RESPONSABLES DES DOMMAGES FORTUITS, INDIRECTS, SPÉCIAUX, INDUITS, OU DE TOUT AUTRE DOMMAGE QUEL QU'IL SOIT (Y COMPRIS, SANS LIMITATION, LES DOMMAGES RÉSULTANT D'UNE PERTE DE PROFIT, D'UNE INTERRUPTION D'ACTIVITÉS, D'UNE PERTE DE DONNÉES COMMERCIALES, OU DE TOUT AUTRE MANQUE À GAGNER) RÉSULTANT DE L'UTILISATION OU DE L'INCAPACITÉ D'UTILISER LE PRODUIT OU AYANT UN RAPPORT QUELCONQUE AVEC LE PRODUIT, QUE CE SOIT SUR LA BASE D'UN CONTRAT, D'UN TORT, D'UNE NÉGLIGENCE, D'UNE RESPONSABILITÉ STRICTE OU AUTRE, MÊME SI EIZO OU SES DISTRIBUTEURS ONT ÉTÉ AVERTIS DE LA POSSIBILITÉ DE TELS DOMMAGES. CETTE LIMITATION INCLUT AUSSI TOUTE RESPONSABILITÉ QUI POURRAIT ÊTRE SOULEVÉE LORS DES RÉCLAMATIONS D'UN TIERS CONTRE L'ACHETEUR INITIAL. L'ESSENCE DE CETTE CLAUSE EST DE LIMITER LA RESPONSABILITÉ POTENTIELLE DE EIZO ET DE SES DISTRIBUTEURS RÉSULTANT DE CETTE GARANTIE LIMITÉE ET/OU DES VENTES.

## GARANTÍA LIMITADA

EIZO Corporation (en lo sucesivo “EIZO”) y sus distribuidores autorizados por EIZO (en lo sucesivo los “Distribuidores”), con arreglo y de conformidad con los términos de esta garantía limitada (en lo sucesivo la “Garantía”), garantizan al comprador original (en lo sucesivo el “Comprador original”) que compró el producto especificado en este documento (en lo sucesivo el “Producto”) a EIZO o a sus Distribuidores, que EIZO y sus Distribuidores, a su propio criterio, repararán o sustituirán el Producto de forma gratuita si el Comprador original detecta dentro del periodo de la Garantía (indicado posteriormente) que: (i) el Producto no funciona correctamente o que se ha averiado durante el uso normal del mismo de acuerdo con las indicaciones del manual de instrucciones suministrado con el Producto (en lo sucesivo el “Manual del usuario”); o (ii) el panel LCD y el brillo del Producto no pueden mantener el brillo recomendado que se especifica en el Manual del usuario durante el uso normal del Producto de acuerdo con las descripciones del Manual del usuario.

El período de validez de esta Garantía es de cinco (5) años a contar desde la fecha de compra del Producto (en adelante, “Período de garantía”), teniendo en cuenta que el brillo del Producto sólo estará cubierto por la garantía si el Producto se ha utilizado con el brillo recomendado que se describe en el Manual del usuario, y que el Periodo de garantía está limitado a cinco (5) años a partir de la fecha de compra del Producto, siempre que el tiempo de uso sea inferior o igual a 15.000 horas (siendo el brillo de 180 cd/m<sup>2</sup> y la temperatura de color de 7500K). EIZO y sus Distribuidores no tendrán ninguna responsabilidad ni obligación con respecto al Producto para con el Comprador original ni con terceros que no sean las estipuladas en la presente Garantía.

EIZO y sus Distribuidores no estarán obligados a suministrar cualquier recambio del Producto una vez pasados siete (7) años desde que se deje de fabricar el mismo. Para la reparación del monitor, EIZO y los distribuidores utilizarán repuestos que cumplan con nuestros estándares de control de calidad.

La Garantía es válida sólo en los países y territorios donde están ubicados los Distribuidores. La Garantía no restringe ningún derecho legal del Comprador original.

A pesar de las estipulaciones de esta Garantía, EIZO y sus Distribuidores no tendrán obligación alguna bajo esta Garantía en ninguno de los casos expuestos a continuación:

- (a) Cualquier defecto del Producto causado por daños en el transporte, modificación, alteración, abuso, uso incorrecto, accidente, instalación incorrecta, desastre, mantenimiento incorrecto y/o reparación indebida realizada por un tercero que no sea EIZO o sus Distribuidores.
- (b) Cualquier incompatibilidad del Producto debida a posibles innovaciones técnicas y/o reglamentaciones.
- (c) Cualquier deterioro del sensor;
- (d) Cualquier deterioro en el rendimiento de la visualización causado por fallos en las piezas consumibles como el panel de cristal líquido y/o la luz de fondo, etc. (p.ej. cambios de color, cambios de uniformidad del color, defectos de píxeles, incluyendo píxeles muertos, etc.).
- (e) Cualquier deterioro del Producto causado por el uso continuado con un brillo superior al recomendado en el Manual del usuario.
- (f) Cualquier defecto del Producto causado por un equipo externo.
- (g) Cualquier defecto del Producto en el que haya sido alterado o borrado el número de serie original.
- (h) Cualquier deterioro normal del Producto, y en particular de las piezas consumibles, accesorios y demás (p. ej. botones, piezas giratorias, cables, Manual del usuario, etc.).
- (i) Cualquier deformación, decoloración y/o alabeo del exterior del Producto incluida la superficie del panel LCD.

Para obtener servicio en los términos de esta Garantía, el Producto deberá ser enviado por el Comprador original, a su Distribuidor local, con el transporte previamente pagado, en el embalaje original u otro embalaje adecuado que ofrezca el mismo grado de protección, asumiendo el riesgo de daños y/o pérdida del Producto durante el transporte. El Comprador original deberá presentar un comprobante de compra del Producto en el que se refleje la fecha de compra del mismo cuando lo solicite el servicio de Garantía.

El Periodo de garantía para cualquier Producto reemplazado y/o reparado en los términos de esta Garantía expirará al vencer el Periodo de garantía original.

EIZO O LOS DISTRIBUIDORES AUTORIZADOS DE EIZO NO SE RESPONSABILIZAN DE NINGÚN DAÑO O PÉRDIDA QUE PUEDAN SUFRIR LOS DATOS U OTRA INFORMACIÓN ALMACENADA EN CUALQUIER MEDIO O CUALQUIER PARTE DE CUALQUIER PRODUCTO DEVUELTO A EIZO O A LOS DISTRIBUIDORES DE EIZO PARA SU REPARACIÓN.

EIZO Y LOS DISTRIBUIDORES AUTORIZADOS DE EIZO NO OFRECEN NINGUNA OTRA GARANTÍA, IMPLÍCITA NI EXPLÍCITA, CON RESPECTO AL PRODUCTO Y A SU CALIDAD, RENDIMIENTO, COMERCIABILIDAD E IDONEIDAD PARA CUALQUIER USO EN PARTICULAR. EN NINGÚN CASO SERÁN EIZO O LOS DISTRIBUIDORES AUTORIZADOS DE EIZO RESPONSABLES DE NINGÚN DAÑO EMERGENTE, INDIRECTO, ESPECIAL, INHERENTE O CUALQUIERA QUE SEA (INCLUYENDO, SIN LIMITACIÓN, DAÑOS POR LUCRO CESANTE, INTERRUPCIÓN DE LA ACTIVIDAD COMERCIAL, PÉRDIDA DE INFORMACIÓN COMERCIAL O CUALQUIER OTRA PÉRDIDA PECUNIARIA) QUE SE DERIVE DEL USO O IMPOSIBILIDAD DE USO DEL PRODUCTO O EN RELACIÓN CON EL PRODUCTO, YA SEA BASADO EN CONTRATO, POR AGRAVIO, NEGLIGENCIA, ESTRICTA RESPONSABILIDAD O CUALQUIERA QUE SEA, AUN CUANDO SE HAYA ADVERTIDO A EIZO O A LOS DISTRIBUIDORES DE EIZO DE LA POSIBILIDAD DE TALES DAÑOS. ESTA EXCLUSIÓN TAMBIÉN ABARCA CUALQUIER RESPONSABILIDAD QUE PUEDA DERIVARSE DE RECLAMACIONES HECHAS POR UN TERCERO CONTRA EL COMPRADOR ORIGINAL. LA ESENCIA DE ESTA ESTIPULACIÓN ES LIMITAR LA RESPONSABILIDAD POTENCIAL DE EIZO Y LOS DISTRIBUIDORES QUE PUDIERA DERIVARSE DE ESTA GARANTÍA LIMITADA Y/O VENTAS.

## GARANZIA LIMITATA

EIZO Corporation (a cui si farà riferimento da qui in poi con “**EIZO**”) ed i Distributori autorizzati da EIZO (a cui si farà riferimento da qui in poi con “**Distributori**”) garantiscono, secondo i termini di questa garanzia limitata (a cui si farà riferimento da qui in poi con “**Garanzia**”) all’acquirente originale (a cui si farà riferimento da qui in poi con “**Acquirente originale**”) che ha acquistato il prodotto specificato in questo documento (a cui si farà riferimento da qui in poi con “**Prodotto**”) da EIZO o dai suoi Distributori, che EIZO e i distributori, a loro discrezione, ripareranno o sostituiranno il Prodotto senza addebito se l’Acquirente originale trova, entro il periodo della Garanzia (definito sotto), che (i) il Prodotto malfunziona e si è danneggiato nel corso del suo normale utilizzo osservando le indicazioni del manuale di istruzioni allegato al Prodotto (a cui si farà riferimento da qui in poi con “**Manuale utente**”), o che (ii) il pannello LCD e la luminosità del Prodotto non possono mantenere la luminosità raccomandata specificata nel Manuale utente nel corso del normale utilizzo del Prodotto osservando le indicazioni del Manuale utente.

La presente Garanzia ha una validità di cinque (5) anni dalla data dell’acquisto del Prodotto (di qui in avanti “Periodo di Garanzia”), considerando che la luminosità del Prodotto sarà garantita solo se il Prodotto è stato utilizzato con la luminosità consigliata descritta nel Manuale utente e che il Periodo di garanzia per la luminosità è limitato a cinque (5) anni dalla data di acquisto del Prodotto, a condizione che il tempo di utilizzo sia inferiore o uguale a 15.000 ore (luminosità di 180 cd/m<sup>2</sup> e temperatura colore di 7.500K). EIZO e i suoi Distributori non si assumono alcuna responsabilità e non hanno alcun obbligo riguardo al Prodotto verso l’Acquirente originale o terzi diversi da quelli relativi a questa Garanzia.

EIZO e i suoi Distributori cesseranno di tenere o di conservare qualsiasi ricambio del Prodotto allo scadere di sette (7) anni dopo che la produzione di tali ricambi è stata terminata. Per la riparazione del monitor, EIZO e i Distributori utilizzeranno parti di ricambio conformi ai nostri standard di controllo della qualità.

La Garanzia è valida soltanto nei paesi dove ci sono i Distributori EIZO. La Garanzia non limita alcun diritto legale dell’Acquirente originale.

Indipendentemente da qualsiasi altra condizione di questa Garanzia, EIZO e i suoi Distributori non avranno alcun obbligo derivante da questa Garanzia in ognuno dei casi elencati di seguito:

- (a) Qualsiasi difetto del Prodotto causato da danni di trasporto, modifiche, alterazioni, abusi, usi impropri, incidenti, installazione errata, calamità, manutenzione errata e/o riparazioni improprie eseguite da terze parti che non siano EIZO o i suoi Distributori.
- (b) Qualsiasi incompatibilità del Prodotto dovuta a possibili innovazioni tecniche e/o normative.
- (c) Qualsiasi deterioramento del sensore;
- (d) Qualsiasi deterioramento delle prestazioni dello schermo causato dal deterioramento delle parti consumabili, come il pannello LCD e/o la retroilluminazione, ecc. (per esempio: i cambiamenti di colore, cambiamenti di uniformità del colore, difetti dei pixel, inclusi i pixel bruciati, ecc.).
- (e) Qualsiasi deterioramento del Prodotto causato dal suo utilizzo ad una luminosità più alta di quella raccomandata nel Manuale utente.
- (f) Qualsiasi difetto del Prodotto causato da apparecchiature esterne.
- (g) Qualsiasi difetto del Prodotto in cui il numero di serie originale sia stato alterato o rimosso.
- (h) Qualsiasi normale deterioramento del Prodotto, in particolar modo nelle sue parti di consumo, accessori, e/o attacchi (per esempio: tasti, parti rotanti, cavi, Manuale dell’utente, ecc.).
- (i) Qualsiasi tipo di deformazione, scolorimento, e/o di involucro esterno del Prodotto inclusa la superficie del pannello LCD.

Per ricevere assistenza tecnica con questa Garanzia, l’Acquirente originale deve inviare il Prodotto, con trasporto pre-pagato, nella sua confezione originale o altra confezione adeguata che fornisce un livello analogo di protezione, assumendosi il rischio di danni e/o perdita in transito, al Distributore locale. L’Acquirente originale deve presentare la prova di acquisto che stabilisce la data di acquisto del Prodotto quando richiede servizio sotto Garanzia.

Il Periodo di garanzia per qualsiasi Prodotto sostituito e/o riparato sotto questa Garanzia scade alla fine del Periodo di garanzia originale.

EIZO O I SUOI DISTRIBUTORI NON SONO RESPONSABILI PER QUALSIASI DANNO O PERDITA DI DATI O ALTRE INFORMAZIONI MEMORIZZATI SU QUALSIASI SUPPORTO O QUALSIASI PARTE DI QUALSIASI PRODOTTO INVIATO A EIZO O I SUOI DISTRIBUTORI PER RIPARAZIONI.

EIZO E I SUOI DISTRIBUTORI NON OFFRONO ALCUNA GARANZIA ADDIZIONALE, IMPLICITA O ESPLICITA, RIGUARDO IL PRODOTTO E LA SUA QUALITÀ, PRESTAZIONI, VENDIBILITÀ O APPROPRIATEZZA PER QUALSIASI USO PARTICOLARE. IN NESSUN CASO EIZO O I DISTRIBUTORI EIZO AUTORIZZATI SARANNO RESPONSABILI PER QUALSIASI DANNO ACCIDENTALE, INDIRETTO, SPECIALE, CONSEGUENTE O DI QUALSIASI ALTRA NATURA (INCLUSI, SENZA LIMITI, DANNI PER PERDITA DI PROFITTI, INTERRUZIONE DELLE ATTIVITÀ, PERDITA DI INFORMAZIONI D’AFFARI O QUALSIASI ALTRA PERDITA PECUNIARIA) DERIVANTI DALL’USO O DALL’IMPOSSIBILITÀ DI USARE IL PRODOTTO O IN QUALSIASI RELAZIONE AL PRODOTTO, SIA SU BASE DI CONTRATTO, TORTO, NEGLIGENZA, STRETTA RESPONSABILITÀ O ALTRIMENTI, ANCHE SE EIZO O I DISTRIBUTORI EIZO AUTORIZZATI SONO STATI AVVERTITI DELLA POSSIBILITÀ DI TALI DANNI. QUESTA ESCLUSIONE INCLUDE ANCHE QUALSIASI RESPONSABILITÀ CHE POSSA INSORGERE DA RECLAMI DI TERZI CONTRO L’ACQUIRENTE ORIGINALE. L’ESSENZA DI QUESTO PROVVEDIMENTO È LIMITARE LA RESPONSABILITÀ POTENZIALE DI EIZO E DEI DISTRIBUTORI DERIVANTE DA QUESTA GARANZIA LIMITATA E/O DALLE VENDITE.



## BEGRÄNSAD GARANTI

EIZO Corporation (nedan kallat "**EIZO**") och EIZOs auktoriserade distributörer (nedan kallade "**Distributörer**") garanterar i enlighet med villkoren i denna begränsade garanti (nedan kallad "**Garantin**") den ursprunglige köparen (nedan kallad den "**Ursprunglige köparen**") som köpte den i dokumentet specificerade produkten (nedan kallad "**Produkten**") från EIZO eller Distributörer, att EIZO eller Distributörer enligt eget gottfinnande kostnadsfritt antingen reparera eller byta ut den defekta Produkten om den Ursprunglige köparen inom Garantiperioden (definieras nedan) upptäcker att (i) Produkten fungerar felaktigt eller skadas under normal användning av Produkten i enlighet med beskrivningen i bruksanvisningen (nedan kallad "**Bruksanvisning**") eller att (ii) Produktens LCD-panel och ljusstyrka inte kan bibehålla den rekommenderade ljusstyrkan som anges i Bruksanvisningen under normal användning av Produkten i enlighet med beskrivningen i Bruksanvisningen.

Giltighetsperioden för denna garanti är fem (5) år från produktens inköpsdatum (kallas härefter "Garantiperioden"), förutsatt att ljusstyrkan på produkten är garanterad endast om produkten har använts inom den rekommenderade ljusstyrka som beskrivs i Användarmanualen och Garantiperioden för ljusstyrkan är begränsad till fem (5) år från produktens inköpsdatum såvida användningstiden är mindre än eller lika med 15 000 timmar (ljusstyrkan är 180 cd/m<sup>2</sup> och färgtemperaturen är 7 500K). EIZO och Distributörer ska inte under några villkor ha något annat ansvar än vad som anges i denna garanti gällande Produkten i relation till den Ursprunglige köparen eller tredje part.

EIZO och Distributörer kommer att upphöra med lagerhållning av Produktens delar efter sju (7) år efter att produktionen av dessa delar upphört. När skärmen repareras använder EIZO och distributörer reservdelar som uppfyller våra kvalitetsstandarder.

Garantin är endast giltig i de länder där det finns Distributörer. Garantin begränsar inte några av den Ursprunglige köparens lagstadgade rättigheter.

Oavsett andra villkor i denna garanti ska inte EIZO Distributörer under några villkor ha något ansvar i något av de fall som beskrivs nedan:

- (a) När någon bristfällighet hos Produkten kan härledas till att ha uppstått vid frakt, modifiering, ändring, felaktigt handhavande, olycka, felaktig installation, katastrof, felaktigt underhåll och/eller felaktig reparation utförd av tredje part annan än EIZO och Distributörer.
- (b) Alla former av inkompatibilitet hos Produkten på grund av möjliga tekniska innovationer och/eller bestämmelser.
- (c) Alla försämringar av sensorn;
- (d) Alla försämringar av bildens prestanda beroende på förbrukningsdelar så som LCD-panel och/eller bakgrundsbelysning etc. (t.ex. förändringar i färg, färgjämnhet, defekta pixlar inklusive brända pixlar etc.).
- (e) Alla försämringar av Produkten orsakat av användning av en högre ljusstyrka än den i Bruksanvisningen rekommenderade ljusstyrkan.
- (f) Alla defekter hos Produkten som orsakats av extern utrustning.
- (g) Alla defekter hos Produkten på vilken det ursprungliga serienumret har ändrats eller avlägsnats.
- (h) All normal försämring av Produkten, speciellt förbrukningsartiklar, tillbehör och/eller yttre delar (t.ex. knappar, roterande delar, kablar, Bruksanvisningen etc.).
- (i) Varje deformation, missfärgning och/eller skevhet av Produktens yttre inklusive ytan på LCD-panelen.

För att erhålla service under denna garanti måste den Ursprunglige köparen (med hänseende till risken för skada och/eller förlust under transport) leverera Produkten till närmaste Distributör med förebetalad frakt, i dess ursprungliga förpackning eller annan fullgod förpackning som ger likvärdigt skydd. Den Ursprunglige köparen måste kunna visa inköpsbevis för Produkten som klargör Produktens inköpsdatum vid begäran av garantiservice.

Garantiperioden för alla utbytta och/eller reparerade produkter under denna garanti skall upphöra vid utgången av den ursprungliga Garantiperioden.

EIZO ELLER DISTRIBUTÖRER ÄR INTE ANSVARIGA FÖR NÅGON FORM AV SKADA ELLER FÖRLUST AV DATA ELLER ANNAN INFORMATION SOM HAR LAGRATS I NÅGON FORM AV MEDIA ELLER ANNAN DEL AV NÅGON PRODUKT SOM HAR RETURNERATS TILL EIZO ELLER DISTRIBUTÖRER FÖR REPARATION.

EIZO OCH DISTRIBUTÖRERNA GARANTERAR INGET, UTTRYCKLIGEN ELLER UNDERFÖRSTÅTT, VAD BETRÄFFAR PRODUKTEN OCH DESS KVALITET, PRESTANDA, SÄLJBARHET ELLER LÄMPLIGHET FÖR NÅGON FORM AV SPECIELL ANVÄNDNING. UNDER INGA OMSTÄNDIGHETER SKALL EIZO ELLER DISTRIBUTÖRERNA HÅLLAS ANSVARIGA FÖR NÅGRA SOM HELST UNDERORDNADE, INDIREKTA, SPECIELLA, DÄRAV FÖLJANDE ELLER ÖVRIGA SKADOR (INKLUSIVE, UTAN BEGRÄNSNING TILL, SKADOR FÖR FÖRLUST AV INKOMST, AVBRUTEN AFFÄRSRÖRELSE, FÖRLUST AV AFFÄRSINFORMATION ELLER ANNAN SÄRSKILD FÖRLUST) SOM UPPSTÅTT SOM ETT RESULTAT AV ANVÄNDNING ELLER OFÖRMÅGA ATT ANVÄNDA PRODUKTEN ELLER I NÅGON FORM AV ANSLUTNING TILL PRODUKTERNA, VARE SIG DETTA GRUNDAS PÅ KONTRAKT, ÅTALBAR HANDLING, FÖRSUMLIGHET, ANSVARSSKYLDIGHET ELLER ANNAT, ÄVEN OM EIZO ELLER DISTRIBUTÖRERNA HAR INFORMERATS BETRÄFFANDE MÖJLIGHET ATT SÅDANA SKADOR FÖRELIGGER. DETTA UNDANTAG OMFATTAR ÄVEN ALL FORM AV ANSVARSSKYLDIGHET SOM KAN UPPSTÅ GENOM EN TREDJE PARTS ANSPRÅK GENTEMOT DEN URSPRUNGLIGE KÖPAREN. GRUNDBESTÄNDSDELEN I BESTÄMMELEN ÄR ATT BEGRÄNSA DET EVENTUELLA ANSVARSTAGANDET FÖR EIZO OCH DISTRIBUTÖRERNA SOM KAN UPPSTÅ GENOM DENNA BEGRÄNSADE GARANTI OCH/ELLER FÖRSÄLJNING.

## ΠΕΡΙΟΡΙΣΜΕΝΗ ΕΓΓΥΗΣΗ

Η EIZO Corporation (στο εξής «**EIZO**») και οι διανομείς που εξουσιοδοτεί η EIZO (στο εξής «**Διανομείς**») παρέχουν εγγύηση, υποκειμένη και σύμφωνα με τους όρους της παρούσας περιορισμένης εγγύησης (στο εξής «**Εγγύηση**»), στον αρχικό αγοραστή (στο εξής «**Αρχικός Αγοραστής**») ο οποίος αγόρασε το προϊόν που καθορίζεται στο παρόν έγγραφο (στο εξής «**Προϊόν**») από την EIZO ή τους Διανομείς, η οποία εξασφαλίζει ότι η EIZO και οι Διανομείς, σύμφωνα με τη διακριτή ευχέρειά τους, είτε θα επισκευάσουν είτε θα αντικαταστήσουν το Προϊόν χωρίς χρέωση εάν ο Αρχικός Αγοραστής αντιληφθεί εντός της Περιόδου Εγγύησης (ορίζεται κατωτέρω) ότι (i) το Προϊόν δυσλειτουργεί ή έχει υποστεί βλάβη κατά τη διάρκεια κανονικής χρήσης του Προϊόντος σύμφωνα με την περιγραφή στο εγχειρίδιο χρήσης που συνοδεύει το Προϊόν (στο εξής «**Εγχειρίδιο Χρήστη**»), ή (ii) η οθόνη LCD και η φωτεινότητα του Προϊόντος δεν μπορούν να διατηρήσουν την συνιστώμενη φωτεινότητα που καθορίζεται στο Εγχειρίδιο Χρήστη κατά τη διάρκεια κανονικής χρήσης του Προϊόντος σύμφωνα με την περιγραφή στο Εγχειρίδιο Χρήστη.

Η περίοδος ισχύος της παρούσας Εγγύησης είναι πέντε (5) έτη από την ημερομηνία αγοράς του Προϊόντος (εφεξής θα καλείται «Περίοδος ισχύος της εγγύησης»), με τη διευκρίνιση ότι η φωτεινότητα του Προϊόντος καλύπτεται από την εγγύηση μόνο εφόσον το Προϊόν χρησιμοποιηθεί μέσα στα πλαίσια της συνιστώμενης φωτεινότητας που περιγράφεται στο Εγχειρίδιο χρήση, και ότι η Περίοδος ισχύος της εγγύησης για τη φωτεινότητα περιορίζεται στα πέντε (5) έτη από την ημερομηνία αγοράς του Προϊόντος υπό τον όρο ότι ο χρόνος χρήσης του είναι μικρότερος από ή ίσος με 15.000 ώρες (η φωτεινότητα είναι 180 cd/m<sup>2</sup> και η θερμοκρασία χρωμάτων είναι 7500K). Η EIZO και οι Διανομείς δεν φέρουν καμία ευθύνη ή υποχρέωση όσον αφορά το Προϊόν σε σχέση με τον Αρχικό Αγοραστή ή οποιοδήποτε τρίτο μέρος, ούτε άλλη ευθύνη διαφορετική από αυτήν που παρέχεται στην παρούσα Εγγύηση.

Η EIZO και οι Διανομείς θα παύσουν να διατηρούν ή να αποθηκεύουν τυχόν εξαρτήματα του Προϊόντος κατόπιν της λήξης των επτά (7) ετών μετά τη διακοπή της παραγωγής τέτοιων εξαρτημάτων. Κατά την επισκευή της οθόνης, η EIZO και οι Διανομείς θα χρησιμοποιήσουν ανταλλακτικά επισκευής που συμμορφώνονται με τα πρότυπά μας για τη Διασφάλιση Ποιότητας.

Η Εγγύηση ισχύει μόνο σε χώρες ή περιοχές όπου βρίσκονται οι Διανομείς. Η Εγγύηση δεν περιορίζει οποιαδήποτε νόμιμα δικαιώματα του Αρχικού Αγοραστή.

Λαμβανομένη υπόψη κάθε διάταξης της παρούσας Εγγύησης, η EIZO και οι Διανομείς δεν θα έχουν καμία απολύτως υποχρέωση σύμφωνα με την παρούσα Εγγύηση σε οποιαδήποτε από τις περιπτώσεις που διατυπώνονται κατωτέρω:

- (α) Τυχόν ελάττωμα του Προϊόντος που προκαλείται από ζημιά κατά τη μεταφορά, τροποποίηση, αλλαγή, κατάχρηση, λανθασμένη χρήση, ατύχημα, λανθασμένη εγκατάσταση, καταστροφή, εσφαλμένη συντήρηση ή/και λανθασμένη επισκευή από τρίτο μέρος εκτός της EIZO και των Διανομμένων,
- (β) Τυχόν ασυμβατότητα του Προϊόντος λόγω πιθανών τεχνικών καινοτομιών ή/και κανονισμών,
- (γ) Τυχόν επιδείνωση του αισθητήρα
- (δ) Τυχόν επιδείνωση της απόδοσης οθόνης που προκαλείται από τη φθορά αναλώσιμων εξαρτημάτων όπως της οθόνης LCD ή/και του φωτός υποβάθρου, κτλ. (π.χ. αλλαγές στην ομοιομορφία φωτεινότητας, αλλαγές στο χρώμα, αλλαγές στην ομοιομορφία χρώματος, ελαττώματα σε pixel περιλαμβανομένων των καμένων pixel, κ.λ.π.),
- (ε) Τυχόν επιδείνωση του Προϊόντος λόγω χρήσης σε υψηλότερη φωτεινότητα από τη συνιστώμενη φωτεινότητα που περιγράφεται στο Εγχειρίδιο Χρήστη,
- (στ) Τυχόν ελάττωμα του Προϊόντος που προκαλείται από εξωτερικό εξοπλισμό,
- (ζ) Τυχόν ελάττωμα του Προϊόντος στο οποίο έχει τροποποιηθεί ή αφαιρεθεί ο γνήσιος αριθμός σειράς,
- (η) Τυχόν φυσιολογική φθορά του προϊόντος, ιδιαίτερα αυτής των αναλώσιμων, των αξεσουάρ ή/και των προσαρτημάτων (π.χ. κουμπιά, περιστρεφόμενα μέρη, καλώδια, Εγχειρίδιο Χρήστη, κτλ.), και
- (θ) Τυχόν παραμόρφωση, αποχρωματισμό ή/και διαστρέβλωση του εξωτερικού μέρους του προϊόντος, περιλαμβανομένης της επιφάνειας της οθόνης LCD.

Ο Αρχικός Αγοραστής για να δικαιούται υπηρεσίες επισκευής σύμφωνα με την Εγγύηση, θα πρέπει να παραδώσει το Προϊόν, με πληρωμένα τα μεταφορικά έξοδα, στην αρχική του συσκευασία ή σε άλλη επαρκή συσκευασία με ισότιμο βαθμό προστασίας, αναλαμβάνοντας τον κίνδυνο βλάβης ή/και απώλειας κατά τη μεταφορά, στον τοπικό Διανομέα. Ο Αρχικός Αγοραστής όταν ζητά υπηρεσίες επισκευής σύμφωνα με την Εγγύηση, θα πρέπει να προσκομίζει την απόδειξη αγοράς του Προϊόντος και την ημερομηνία της αγοράς.

Η Περίοδος Εγγύησης για οποιοδήποτε αντικατεστημένο ή/και επισκευασμένο προϊόν σύμφωνα με την παρούσα Εγγύηση λήγει στο τέλος της αρχικής Περιόδου Εγγύησης.

Η EIZO Ή ΟΙ ΔΙΑΝΟΜΕΙΣ ΔΕΝ ΕΥΘΥΝΟΝΤΑΙ ΓΙΑ ΟΠΟΙΟΔΗΠΟΤΕ ΒΛΑΒΗ Ή ΑΠΩΛΕΙΑ ΔΕΔΟΜΕΝΩΝ Ή ΑΛΛΩΝ ΠΛΗΡΟΦΟΡΙΩΝ ΠΟΥ ΑΠΟΘΗΚΕΥΟΝΤΑΙ ΣΕ ΟΠΟΙΟΔΗΠΟΤΕ ΜΕΣΟ Ή ΟΠΟΙΟΔΗΠΟΤΕ ΑΛΛΟ ΜΕΡΟΣ ΣΕ ΟΠΟΙΟΔΗΠΟΤΕ ΠΡΟΪΟΝ ΠΟΥ ΕΠΙΣΤΡΕΦΕΤΑΙ ΣΤΗΝ EIZO Ή ΣΕ ΔΙΑΝΟΜΕΑ ΓΙΑ ΕΠΙΣΚΕΥΗ.

Η EIZO ΚΑΙ ΟΙ ΔΙΑΝΟΜΕΙΣ ΔΕΝ ΠΑΡΕΧΟΥΝ ΚΑΜΙΑ ΠΕΡΑΙΤΕΡΩ ΕΓΓΥΗΣΗ, ΡΗΤΗ Ή ΣΥΝΕΠΑΓΟΜΕΝΗ, ΟΣΟΝ ΑΦΟΡΑ ΤΟ ΠΡΟΪΟΝ ΚΑΙ ΤΗΝ ΠΟΙΟΤΗΤΑ, ΤΗΝ ΑΠΟΔΟΣΗ, ΤΗΝ ΕΜΠΟΡΕΥΣΙΜΟΤΗΤΑ Ή ΤΗΝ ΚΑΤΑΛΛΗΛΟΤΗΤΑ ΤΟΥ ΓΙΑ ΟΠΟΙΟΔΗΠΟΤΕ ΣΥΓΚΕΚΡΙΜΕΝΗ ΧΡΗΣΗ. ΣΕ ΚΑΜΙΑ ΠΕΡΙΠΤΩΣΗ Η EIZO Ή ΟΙ ΔΙΑΝΟΜΕΙΣ ΔΕΝ ΘΑ ΕΥΘΥΝΟΝΤΑΙ ΓΙΑ ΚΑΜΙΑ ΑΠΟΛΥΤΩΣ ΤΥΧΑΙΑ, ΕΜΜΕΣΗ, ΕΙΔΙΚΗ, ΣΥΝΕΠΑΓΟΜΕΝΗ Ή ΑΛΛΗ ΒΛΑΒΗ (ΠΕΡΙΛΑΜΒΑΝΟΜΕΝΩΝ, ΜΕΤΑΞΥ ΑΛΛΩΝ, ΒΛΑΒΩΝ Ή ΑΠΩΛΕΙΑΣ ΚΕΡΔΩΝ, ΔΙΑΚΟΠΗΣ ΕΠΙΧΕΙΡΗΜΑΤΙΚΩΝ ΔΡΑΣΤΗΡΙΟΤΗΤΩΝ, ΑΠΩΛΕΙΑΣ ΕΠΙΧΕΙΡΗΜΑΤΙΚΩΝ ΠΛΗΡΟΦΟΡΙΩΝ Ή ΤΥΧΩΝ ΑΛΛΗΣ ΧΡΗΜΑΤΙΚΗΣ ΑΠΩΛΕΙΑΣ) ΠΟΥ ΠΡΟΚΥΠΤΕΙ ΑΠΟ ΤΗ ΧΡΗΣΗ Ή ΤΗΝ ΑΝΙΚΑΝΟΤΗΤΑ ΧΡΗΣΗΣ ΤΟΥ ΠΡΟΪΟΝΤΟΣ Ή ΤΥΧΩΝ ΑΛΛΗΣ ΣΥΝΔΕΣΗΣ ΜΕ ΤΟ ΠΡΟΪΟΝ, ΕΙΤΕ ΒΑΣΙΖΕΤΑΙ ΣΕ ΣΥΜΒΟΛΑΙΟ, ΒΛΑΒΗ, ΑΜΕΛΕΙΑ, ΑΥΣΤΗΡΗ ΕΥΘΥΝΗ Ή ΕΙΔΑΛΛΩΣ, ΑΚΟΜΗ ΚΙ ΕΑΝ Η EIZO Ή ΟΙ ΔΙΑΝΟΜΕΙΣ ΕΝΗΜΕΡΩΘΟΥΝ ΓΙΑ ΤΗΝ ΠΙΘΑΝΟΤΗΤΑ ΤΕΤΟΙΩΝ ΖΗΜΙΩΝ. Η ΕΞΑΙΡΕΣΗ ΑΥΤΗ ΠΕΡΙΛΑΜΒΑΝΕΙ ΕΠΙΣΗΣ ΟΠΟΙΟΔΗΠΟΤΕ ΕΥΘΥΝΗ ΕΝΔΕΧΕΤΑΙ ΝΑ ΠΡΟΚΥΨΕΙ ΑΠΟ ΑΞΙΩΣΕΙΣ ΤΡΙΤΟΥ ΜΕΡΟΥΣ ΚΑΤΑ ΤΟΥ ΑΡΧΙΚΟΥ ΑΓΟΡΑΣΤΗ. Η ΟΥΣΙΑ ΤΟΥ ΟΡΟΥ ΑΥΤΟΥ ΕΙΝΑΙ ΝΑ ΠΕΡΙΟΡΙΣΕΙ ΤΗΝ ΠΙΘΑΝΗ ΕΥΘΥΝΗ ΤΗΣ EIZO ΚΑΙ ΤΩΝ ΔΙΑΝΟΜΕΩΝ ΠΟΥ ΠΡΟΚΥΠΤΕΙ ΑΠΟ ΤΗΝ ΠΑΡΟΥΣΑ ΕΓΓΥΗΣΗ Ή/ΚΑΙ ΤΙΣ ΠΩΛΗΣΕΙΣ.

## ОГРАНИЧЕННАЯ ГАРАНТИЯ

EIZO Corporation (называемая в дальнейшем “EIZO”) и авторизованные EIZO дистрибуторы (называемые в дальнейшем “Дистрибуторы”) гарантируют, в соответствии с условиями и пунктами этой ограниченной гарантии (называемой в дальнейшем “Гарантия”), первичному покупателю (называемому в дальнейшем “Первоначальный покупатель”), который приобрел у EIZO или Дистрибуторов продукт, указанный в этом документе (называемый в дальнейшем “Продукт”), что EIZO или Дистрибуторы на свое усмотрение либо бесплатно отремонтируют, либо бесплатно заменят Продукт, если Первоначальный покупатель признает в пределах Гарантийного срока (определенного ниже), что (i) Продукт неисправен или он поврежден в процессе нормального использования Продукта в соответствии с описанием в инструкции по эксплуатации, прилагаемой к Продукту (называемой в дальнейшем “Руководство пользователя”), или что (ii) панель ЖКД и Яркость Продукта не в состоянии поддерживать рекомендованную яркость, указанную в Руководстве пользователя при условии нормального использования Продукта в соответствии с описанием в Руководстве пользователя.

Гарантийный период (называемый в дальнейшем «Гарантийный период») ограничен сроком пять (5) лет со дня приобретения Продукта. Яркость Продукта может быть гарантирована только в том случае, если Продукт использовался с рекомендованной яркостью, указанной в Руководстве пользователя; Гарантийный период в отношении яркости ограничен периодом пять (5) лет со дня приобретения Продукта при условии, что время его использования не превышает 15 000 часов (для яркости 180 Кд/м<sup>2</sup> и цветовой температуры 7500 К). EIZO и Дистрибуторы не несут никакой ответственности и не берут обязательств относительно Продукта по отношению к Первоначальному покупателю или по отношению к любым третьим сторонам, кроме обязательств, оговоренных в этой Гарантии.

EIZO и Дистрибуторы прекратят хранение или складирование любых деталей Продукта по истечении семи (7) лет после прекращения производства таких деталей. В случае ремонта монитора EIZO и Дистрибуторы будут использовать запчасти, которые соответствуют нашим стандартам QC (контроль качества).

Гарантия действительна только в странах или регионах, где расположены Дистрибуторы. Гарантия не ограничивает никакие законные права Первоначального покупателя.

Несмотря на другие условия этой Гарантии EIZO и Дистрибуторы не несут никаких обязательств согласно этой Гарантии в любом из перечисленных ниже случаев:

- (а) Любые дефекты Продукта, вызванные повреждениями при перевозке, модификацией, изменением, неправильным обращением, неправильным использованием, авариями, неправильной установкой, стихийными бедствиями, неправильным уходом и/или неправильным ремонтом третьей стороной, отличной от EIZO или Дистрибуторов;
- (б) Любые несовместимости Продукта из-за технических усовершенствований и/или изменения технических норм;
- (в) Любое повреждение датчика;
- (г) Любое ухудшение качества изображения, вызванное устареванием изнашивающихся частей, таких как ЖК-панель и/или задняя подсветка и т. д. (например, изменения цветопередачи, цветовой однородности, дефекты пикселей, включая сгоревшие пиксели, и т. д.);
- (д) Любые ухудшения Продукта, вызванные использованием при яркости, повышенной по сравнению с рекомендованной яркостью, описанной в Руководстве пользователя;
- (е) Любые дефекты Продукта, вызванные внешним оборудованием;
- (ж) Любые дефекты Продукта, при которых оригинальный серийный номер был изменен или удален;
- (з) Любые естественные ухудшения продукта, в частности, вызванные износом расходных частей, принадлежностей и/или приспособлений (например, кнопок, вращающихся частей, кабелей, Руководства пользователя и т.д.); и
- (и) Любые деформации, изменения цвета и/или коробления внешней поверхности продукта, включая поверхность панели ЖКД.

Чтобы получить техническое обслуживание в рамках Гарантии, Первоначальный покупатель должен доставить Продукт местному Дистрибутору, оплатив перевозку, в его оригинальной упаковке или в другой соответствующей упаковке, обеспечивающей равноценную степень защиты, принимая во внимание риск повреждения и/или утерю при транспортировке. При запросе технического обслуживания в рамках Гарантии Первоначальный покупатель должен предоставить свидетельство покупки продукта и даты покупки.

Гарантийный период для любого замененного и/или отремонтированного продукта в рамках Гарантии истекает в конце завершения срока действия оригинального Гарантийного периода.

**EIZO ИЛИ ДИСТРИБУТОРЫ НЕ НЕСУТ ОТВЕТСТВЕННОСТИ ЗА ЛЮБЫЕ ПОВРЕЖДЕНИЯ ИЛИ УТЕРЮ ДАННЫХ ИЛИ ДРУГОЙ ИНФОРМАЦИИ, ХРАНЯЩИХСЯ НА КАКИХ-ЛИБО НОСИТЕЛЯХ ИНФОРМАЦИИ ИЛИ НА ЛЮБЫХ ДРУГИХ ЧАСТЯХ ПРОДУКТА, КОТОРЫЙ ВОЗВРАЩЕН EIZO ИЛИ ДИСТРИБУТОРАМ ДЛЯ РЕМОНТА.**

EIZO и ДИСТРИБУТОРЫ НЕ ДАЮТ НИКАКОЙ ДАЛЬНЕЙШЕЙ ГАРАНТИИ, ВЫРАЖЕННОЙ ИЛИ ПОДРАЗУМЕВАЕМОЙ, ОТНОСИТЕЛЬНО ПРОДУКТА И ЕГО КАЧЕСТВА, ТЕХНИЧЕСКИХ ХАРАКТЕРИСТИК, ТОВАРНОСТИ ИЛИ СООТВЕТСТВИЯ ДЛЯ КАКОГО-ЛИБО ОПРЕДЕЛЕННОГО ИСПОЛЬЗОВАНИЯ. НИ ПРИ КАКИХ УСЛОВИЯХ EIZO ИЛИ ДИСТРИБУТОРЫ НЕ НЕСУТ ОТВЕТСТВЕННОСТИ ЗА ЛЮБОЙ СЛУЧАЙНЫЙ, КОСВЕННЫЙ, СПЕЦИАЛЬНЫЙ, ПОБОЧНЫЙ ИЛИ ИНОЙ УЩЕРБ (ВКЛЮЧАЯ, БЕЗ ОГРАНИЧЕНИЙ, УЩЕРБ ИЗ-ЗА НЕПОЛУЧЕННОЙ ПРИБЫЛИ, ПРЕРЫВАНИЯ БИЗНЕСА, ПОТЕРИ КОММЕРЧЕСКОЙ ИНФОРМАЦИИ ИЛИ ЛЮБЫЕ ДРУГИЕ ФИНАНСОВЫЕ ПОТЕРИ), ВОЗНИКШИЙ ИЗ-ЗА ИСПОЛЬЗОВАНИЯ ИЛИ НЕВОЗМОЖНОСТИ ИСПОЛЬЗОВАТЬ ПРОДУКТ ИЛИ В ЛЮБОЙ ДРУГОЙ СВЯЗИ С ПРОДУКТОМ, ЛИБО ОСНОВАННЫЙ НА КОНТРАКТНЫХ ОТНОШЕНИЯХ, ГРАЖДАНСКИХ ПРАВОНАРУШЕНИЯХ, НЕБРЕЖНОСТИ, ПРИЧИНЕНИЯ УЩЕРБА ТРЕТЬЕЙ СТОРОНЕ ИЛИ ЧЕМ-ЛИБО ЕЩЕ, ДАЖЕ ЕСЛИ EIZO ИЛИ ДИСТРИБУТОРЫ БЫЛИ УВЕДОМЛЕНЫ О ВОЗМОЖНОСТИ ТАКОГО УЩЕРБА. ЭТО ИСКЛЮЧЕНИЕ ТАКЖЕ ВКЛЮЧАЕТ ЛЮБЫЕ ОБЯЗАТЕЛЬСТВА, КОТОРЫЕ МОГУТ ВОЗНИКНУТЬ В РЕЗУЛЬТАТЕ ТРЕБОВАНИЙ ТРЕТЬЕЙ СТОРОНЫ В ОТНОШЕНИИ ПЕРВОНАЧАЛЬНОГО ПОКУПАТЕЛЯ. СУЩЕСТВОМ ЭТОГО ПОЛОЖЕНИЯ ЯВЛЯЕТСЯ ОГРАНИЧЕНИЕ ПОТЕНЦИАЛЬНОЙ ОТВЕТСТВЕННОСТИ EIZO И ДИСТРИБУТОРОВ, ВОЗНИКАЮЩЕЙ ИЗ-ЗА ЭТОЙ ОГРАНИЧЕННОЙ ГАРАНТИИ И/ИЛИ ПРОДАЖ.

## 有限责任保证书

EIZO Corporation (以下简称“EIZO”)和 EIZO 授权的经销商 (以下简称“经销商”), 接受并依照本有限责任保证书 (以下简称“保证书”)之条款, 向从 EIZO 和经销商购买本文中规定产品 (以下简称“产品”)的原买方 (以下称“原买方”)提供保证:在保证期内 (规定如下), 如果原买方发现 (i) 按本产品所附使用说明书 (以下简称“用户手册”)所述方式正常使用本产品过程中, 本产品出现故障或损坏 或 (ii) 按用户手册所述方式正常使用本产品过程中, 本产品的液晶显示屏 (LCD) 及亮度未能达到用户手册中所述的推荐亮度时, EIZO 和经销商根据其独立的判断免费修理或更换该产品。

本保证期限定为仅按照用户手册所描述的推荐亮度使用本产品时保证其亮度的条件下自购买本产品之日起的五 (5) 年 (以下简称“保证期限”), 亮度的保证期限定为本产品的使用时间在 15000 小时以下 (含 15000 小时) (亮度为 180cd/m<sup>2</sup>, 色温为开氏温度 7500) 的条件下自购买本产品之日起五 (5) 年。EIZO 和经销商将不向原买方或任何第三方承担本保证书所规定之外的与本产品有关任何责任或义务。

本产品的任何部件停产七 (7) 年后, EIZO 和经销商将不再保留或保管任何这类部件。维修显示器时, EIZO 与经销商将使用符合我方质量控制标准的替换零件。

本保证书仅对于设有经销商的国家或地区有效。本保证书并不限定原买方的任何法律权利。

无论本保证书的任何其他条款如何规定, 对于任何下列情况之一, EIZO 和经销商将不承担本保证书规定责任:

- (a) 由于运输损害、改装、改动、滥用、误用、意外事故、错误安装、灾害、维护不善和 / 或由除 EIZO 和经销商以外的第三方进行不适当的修理造成本产品的任何故障。
- (b) 由于可能发生的技术变更和 / 或调整造成本产品的任何不兼容性。
- (c) 传感器的任何劣化;
- (d) 由于诸如液晶显示屏 (LCD) 和 / 或背景照明等消耗品部件的老化造成的任何显示性能低劣 (如色彩变化、色彩均一性变化、包括烧伤像素在内的像素缺陷等)。
- (e) 由于在比用户手册所推荐亮度更高的亮度下使用对本产品所造成的任何老化。
- (f) 因外部设备造成本产品的任何故障。
- (g) 因本产品的原序号被改变或消除造成本产品的任何故障。
- (h) 本产品的任何正常老化, 尤其是消耗品、附件和 / 或附加装置 (如按钮、旋转部件、电缆、用户手册等)、以及
- (i) 本产品表面包括液晶显示屏 (LCD) 表面的任何变形、变色和 / 翘曲。

为了获得本保证书规定的服务, 原买方必须使用原包装或其他具有同等保护程度的适当包装将本产品运送到当地的经销商, 并且预付运费, 承担运输中的损坏和 / 或损失的风险。要求提供本保证书规定的服务时, 原买方必须提交购买本产品和标明此购买日期的证明。

按本保证书规定进行了更换和 / 或修理的任何产品的保证期限, 将在原保证期限结束时终止。

在返回给 EIZO 和经销商进行修理后, 任何产品的任何媒体或任何部件中储存的数据或其他信息发生任何损坏或损失, 对此 EIZO 和经销商将不承担责任。

对于本产品及其质量、性能、可销售性以及对于特殊用途的适合性, EIZO 和经销商不提供其他任何明示或暗示的保证。因使用本产品或无法使用本产品或因与本产品有任何关系 (无论是否根据合同) 而造成:任何附带的、间接的、特殊的、随之发生的或其他的损害 (包括但不限于:利润损失、业务中断、业务信息丢失或其他任何金钱损失) 以及侵权行为、过失、严格赔偿责任或其他责任, 即使已经向 EIZO 和经销商提出了发生这些损害的可能性, 对此 EIZO 和经销商概不承担责任。本免责条款还包括因第三方向原买方提出索赔而可能发生的任何责任。本条款的本质是限定由于本有限责任保证书和 / 或销售本产品所发生的 EIZO 和经销商的潜在责任。

