

Notice d'instruction

■ Manuel d'utilisation

RadiForce® MS235WT

Moniteur couleur LCD à écran tactile

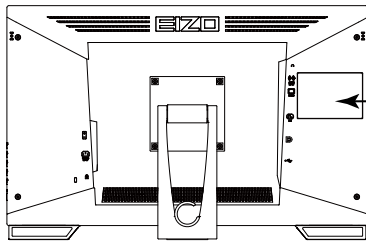
Important

Veillez lire attentivement les PRECAUTIONS, le Manuel d'utilisation ainsi que le Guide d'installation (tome séparé) afin de vous familiariser avec ce produit et de l'utiliser efficacement et en toute sécurité.

-
- **Veillez lire le Guide d'installation pour les informations de base, depuis la connexion du moniteur à l'ordinateur jusqu'à son utilisation.**
 - **La dernière version du Manuel d'utilisation est à disposition pour téléchargement sur site web :**
<http://www.eizoglobal.com>
-



Emplacements des étiquettes de sécurité




WARNING
RISK OF ELECTRIC SHOCK. DO NOT OPEN.
AVERTISSEMENT
RISQUE DE CHOC ELECTRIQUE. NE PAS OUVRIR.
WARNUNG
GEFAHR DES ELEKTRISCHEN SCHLAGES. RÜCKWAND NICHT ENTFERNEN.
警告
触电危険、请勿打开后盖。
警告
感電の恐れあり、カバーをあげないでください。
The equipment must be connected to a grounded main outlet.
L'appareil doit être relié à une prise avec terre.
Jordet stikkontakt skal benyttes når apparatet tilkobles datanett.
Apparaten skall anslutas till jordat nätuttag.
设备必须连接到接地式的电源插座。
電源コードのアースは必ず接地してください。

Ce produit a été spécialement réglé pour l'utilisation dans la région dans laquelle il a d'abord été livré. Si utilisé en dehors de cette région, le produit pourrait ne pas fonctionner comme indiqué dans les spécifications.

Aucune partie de ce manuel ne peut être reproduite, enregistrée dans un système documentaire ou transmise sous quelque forme et par quelque moyen que ce soit électronique, mécanique ou autre, sans l'autorisation écrite préalable de EIZO Corporation.

EIZO Corporation n'est tenu à aucun engagement de confidentialité sauf en cas d'accord préalable passé avant la réception de ces informations par EIZO Corporation. Malgré tous les efforts déployés pour garantir la mise à jour des informations contenues dans ce manuel, veuillez noter que les caractéristiques techniques du moniteur EIZO sont sujettes à modification sans préavis.

Avertissement concernant le moniteur

Ce produit est conçu pour la réalisation d'examens cliniques.

Ce produit a été réglé spécialement en usine en fonction de la région de destination prévue. Les performances du produit peuvent être différentes de celles indiquées dans les caractéristiques en cas d'utilisation dans une région différente de celle prévue à l'origine.

Ce produit peut ne pas être couvert par la garantie pour des usages autres que ceux décrits dans le présent manuel.

Les spécifications notées dans ce manuel ne sont applicables que lorsque les éléments suivants sont utilisés :

- Cordons d'alimentation fournis avec le produit
 - Câbles de signalisation spécifiés par nos soins
-

Utilisez uniquement avec ce produit les produits optionnels fabriqués ou spécifiés par nos soins.

Si vous placez ce produit sur un bureau avec une surface laquée, la couleur risque d'adhérer au bas du support en raison de la composition du caoutchouc. Vérifiez la surface du bureau avant utilisation.

30 minutes sont nécessaires à la stabilisation des performances des composants électriques. Veuillez attendre au moins 30 minutes après avoir mis en marche le moniteur ou après sa sortie du mode d'économie d'énergie, puis réglez le moniteur.

Les moniteurs devraient être réglés à une luminosité inférieure pour réduire les changements de luminosité causés par une utilisation à long terme et maintenir un affichage stable.

Lorsque l'image de l'écran change après que la même image est restée affichée pendant une période prolongée, une image rémanente risque de s'afficher. Utilisez l'économiseur d'écran ou la fonction d'économie d'énergie pour éviter d'afficher la même image pendant une période prolongée.

Un nettoyage périodique est recommandé pour conserver son aspect neuf au moniteur et prolonger sa durée de vie (Référez-vous à « [Nettoyage](#) » (page 4)).

Le panneau peut comporter des pixels défectueux. Ces pixels se présentent sous forme de points plus sombres ou plus lumineux sur l'écran. C'est une caractéristique du panneau LCD, et n'est pas une défaillance du produit.

La durée de vie du rétro-éclairage du panneau LCD est limitée. Si l'écran s'assombrit ou se brouille, prenez contact avec votre représentant local EIZO.

Ne rayez et n'appuyez pas sur le panneau avec des objets pointus, car cela pourrait endommager le panneau. Ne tentez jamais de le nettoyer à sec avec du tissu, au risque de le rayer.

Lorsque le moniteur est froid et déplacé dans une autre pièce ou lorsque la température de la pièce augmente rapidement, de la condensation peut se former à l'intérieur et à l'extérieur du moniteur. Dans ce cas, ne mettez pas le moniteur sous tension. Et attendez la disparition de la condensation. Sinon, le moniteur pourrait être endommagé.

(Précautions lors de l'utilisation de l'écran tactile)

- Pendant l'opération tactile
Soyez attentif aux points suivants. Sinon cela peut entraîner des dommages au moniteur.
 - N'appuyez pas trop fort sur l'écran, évitez de le rayer ou de le pousser.
 - Ne touchez pas l'écran avec des objets durs comme des stylos à billes ou du métal.
-

Nettoyage

Attention

- Les produits chimiques tels que l'alcool et les solutions antiseptiques peuvent provoquer des variations du brillant, ternir et atténuer la carrosserie ou du panneau et détériorer la qualité de l'image.
 - N'utilisez jamais de diluant, de la benzine, de cire et de poudre abrasive, ce qui peut endommager la carrosserie ou le panneau.
 - Ne laissez aucun liquide pénétrer dans l'espace situé entre le panneau et le cadre de l'écran.
-

Vous pouvez enlever les taches de la carrosserie et la surface de l'écran en utilisant le chiffon fourni.

Pour un confort d'utilisation du moniteur

- Un écran trop sombre ou trop lumineux peut abîmer les yeux. Ajustez la luminosité du moniteur en fonction des conditions ambiantes.
- Regarder le moniteur trop longtemps entraîne une fatigue oculaire. Faites des pauses de 10 minutes toutes les heures.

TABLE DES MATIERES

Avertissement concernant le moniteur	3	3-2. Sélection de la source sonore pendant l'utilisation de l'entrée du signal DisplayPort	26
Nettoyage	4	3-3. Activer / Désactiver les communications DDC/CI	26
Pour un confort d'utilisation du moniteur.....	4	3-4. Touches de verrouillage du fonctionnement	27
TABLE DES MATIERES	5	3-5. Affichage et dissimulation du logo EIZO ...	27
Chapitre 1 Introduction	7	3-6. Modification de la position d'affichage du menu Réglage	27
1-1. Caractéristiques	7	3-7. Réglage de la langue	28
1-2. Commandes et fonction	8	3-8. Restaurer les réglages par défaut du moniteur	28
● Fixation du fourreau du crayon tactile.....	9	● Restauration des réglages de la couleur	28
1-3. EIZO LCD Utility Disk	10	● Restauration de tous les paramètres par défaut	28
● Contenu du disque et présentation du logiciel	10	Chapitre 4 Réglages de l'écran tactile	29
1-4. Commandes de base et Fonctions	11	4-1. Méthode de réglage de l'écran tactile	29
● Fonctionnement de base du menu de réglage	11	4-2. Étalonnage du moniteur	30
● Fonctions.....	12	4-3. Configuration des réglages du contrôle de l'écran tactile	31
Chapitre 2 Ajustage des écrans	13	Chapitre 5 Fonctions économie d'énergie	32
2-1. Résolutions compatibles	13	5-1. Réglage de la fonction d'économie d'énergie	32
● D'entrée analogique (D-Sub)	13	● Moniteur	32
● D'entrée numérique (DVI-D)	13	● Sortie audio.....	33
● D'entrée numérique (DisplayPort).....	13	5-2. Réglage du témoin de fonctionnement ...	33
2-2. Définir la résolution	14	5-3. Activer / Désactiver le Réglage automatique de la luminosité	33
● Windows 10	14	5-4. Vérification du niveau d'économie d'énergie	34
● Windows 8.1 / Windows 7	14	5-5. Activer / Désactiver la Mise en veille automatique	34
● Windows XP	14	Chapitre 6 Dépannage	35
● Mac OS X.....	14	6-1. Aucune image	35
2-3. Réglage de la couleur	15	6-2. Problèmes d'imagerie (analogique et numérique)	36
● Sélection du mode d'affichage (mode de CAL Switch).....	15	6-3. Problèmes d'imagerie (analogique uniquement)	37
● Réglages avancés.....	15	6-4. Problèmes concernant l'écran tactile	38
● Options de réglage pour chaque mode	16	6-5. Autres problèmes	39
● Réglage de la luminosité.....	16	Chapitre 7 Référence	41
● Réglage du contraste	17	7-1. Fixation du bras facultatif	41
● Réglage de la température de couleur.....	17	7-2. Branchement Raccordement de plusieurs PC	43
● Réglage de la valeur gamma	18	● Commutation du signal d'entrée	43
● Réglage de la saturation des couleurs	18	● Pour régler la sélection du signal d'entrée....	44
● Réglage de la nuance	19		
● Pour régler l'intensité Overdrive.....	19		
● Réglage de la valeur de gain	20		
2-4. Réglage d'écran	21		
● Entrée de signal numérique	21		
● Entrée de signal analogique	21		
2-5. Modification de la taille de l'écran	25		
● Modification de la taille de l'écran	25		
● Pour régler la luminosité des bandes noires... ..	25		
Chapitre 3 Réglage du moniteur	26		
3-1. Réglage du volume	26		

7-3. Utilisation du bus USB (Universal Serial Bus).....	45
● Environnement système requis.....	45
● Procédure de connexion (Configuration de la fonction USB)	45
7-4. Affichage des informations relatives au moniteur.....	46
7-5. Spécifications	47
● Principaux réglages par défaut	48
● Dimensions externes	49
● Accessoires.....	49
7-6. Synchronisation prédéfinie	50
Chapitre 8 Glossaire	51
Annexe	54
Marque commerciale	54
Licence / Droit d'auteur	54
Normes médicales	55
FCC Declaration of Conformity	56
EMC Information	57
GARANTIE LIMITÉE	60
Informations sur le recyclage	69

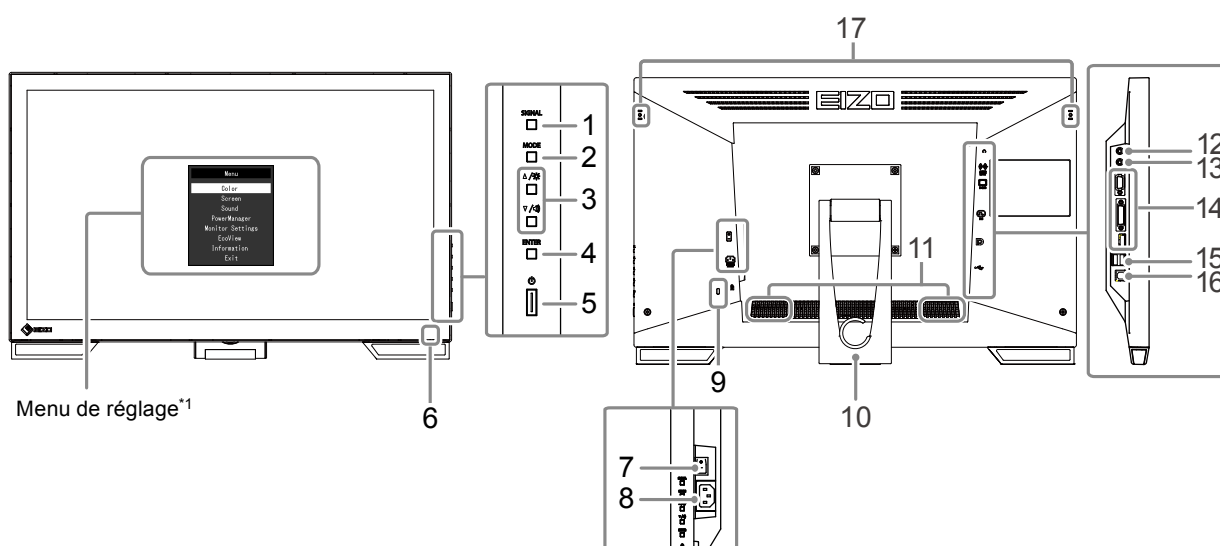
Chapitre 1 Introduction

Nous vous remercions d'avoir fait l'acquisition d'un moniteur couleur LCD EIZO.

1-1. Caractéristiques

- 23,0" format large LCD
- Prend en charge une résolution de 1920 × 1080
- Panneau IPS avec angles de visionnage horizontal et vertical de 89°
- Écran tactile fourni
 - Technologie capacitive projetée
 - Systèmes d'exploitation pris en charge : Microsoft Windows 10 / Windows 8.1 / Windows 7 / Windows XP
 - Prend en charge la fonction tactile Windows (interaction tactile multipoint) de Microsoft Windows 10 / Windows 8.1 / Windows 7.
 - *1 Ce produit peut supporter jusqu'à cinq touchers simultanés (support tactile multipoint).
- 3 terminaux d'entrée de signal (DVI-D × 1, DisplayPort × 1, D-Sub × 1)
 - Applicable au DisplayPort (applicable à 8 bits)*2
 - L'entrée DisplayPort reçoit un signal image et un signal audio via un simple câble DisplayPort.
 - *2 Lors de la transmission d'un signal audio à l'aide du câble DisplayPort, la carte vidéo doit être compatible avec la sortie audio (voir « 7-5. Spécifications » (page 47)).
- La fonction CAL Switch permet à l'utilisateur de sélectionner le mode d'affichage optimal en fonction de l'image affichée.
 - Le mode Paper reproduit l'apparence du papier imprimé sur le moniteur.
 - Écran de sélection compatible avec DICOM (page 51) Part 14
 - Voir « Sélection du mode d'affichage (mode de CAL Switch) » (page 15).
- L'aplatissement du cadre permet un contrôle tactile sans faille.
- Faible encombrement obtenu par une conception légère et ultra mince.
Le moniteur peut être déplacé facilement et sa position ajustée.
- La position Inclinée permet d'ajuster librement le moniteur sur une large gamme d'angles d'inclinaison.
Il emploie un système à déplacement libre (sans point d'arrêt) qui permet un ajustement en continu de l'angle s'adaptant à l'environnement ou à l'application.
Le pied peut être réglé à un angle adapté à la lecture de livres. Le pied est en outre conçu pour éviter les vibrations de l'écran lors du contrôle tactile.
- Fonction d'économie d'énergie
Réduire la consommation d'énergie permet de diminuer les émissions de CO₂. Cet appareil est doté d'une fonction d'économie d'énergie.
 - Consommation d'énergie de 0 W lorsque l'alimentation est hors tension
Equipé d'un commutateur d'alimentation principal.
Lorsque le moniteur n'est pas nécessaire, l'alimentation peut être coupée à l'aide du commutateur d'alimentation principal.
 - EcoView Optimizer 2
Le moniteur règle automatiquement la luminosité de l'écran selon le niveau de blanc du signal d'entrée. Cette fonction peut réduire la consommation énergétique tout en maintenant la luminosité précisée par le signal d'entrée.
Voir « 5-3. Activer / Désactiver le Réglage automatique de la luminosité » (page 33).
- Affiche un contenu HDCP (High-bandwidth Digital Content Protection) protégé.

1-2. Commandes et fonction



1. Touche SIGNAL	Commute les signaux d'entrée de l'affichage (page 43).
2. Touche MODE	Permet de changer le mode CAL Switch (page 15).
3. Touche ▲/☀, ▼/🔊)*2	<ul style="list-style-type: none"> • Permet la sélection du menu ainsi que l'ajustement et le réglage d'une fonction. • Touche ▲/☀ : Permet d'afficher l'écran de menu du luminosité (page 16). • Touche ▼/🔊 : Permet d'afficher le menu de réglage du volume (page 26).
4. Touche ENTER	Permet d'afficher le menu Réglage, de sélectionner un élément de l'écran de menu et de sauvegarder les valeurs ajustées (page 11).
5. Touche ⏻	Pour mettre sous / hors tension.
6. Témoin de fonctionnement	Indique l'état de fonctionnement du moniteur. Bleu: En fonctionnement Orange: Mode économie d'énergie ARRÊT: Alimentation / Arrêt
7. Commutateur d'alimentation principal	Permet de mettre le moniteur sous / hors tension.
8. Connecteur d'alimentation	Permet de connecter le cordon d'alimentation.
9. Fente pour le verrouillage de sécurité	Compatible avec le système de sécurité MicroSaver de Kensington.
10. Pied (avec porte-câble)	Permet d'ajuster l'angle de l'écran du moniteur.
11. Haut-parleur	Permet de diffuser une source audio.
12. Prise pour casque	Permet de raccorder un casque.
13. Miniprise stéréo	Permet de raccorder le câble à mini-prise stéréo.
14. Connecteur de signal d'entrée	Haut : Connecteur D-Sub mini à 15 broches / Centre : Connecteur DVI-D / Bas : Connecteur DisplayPort
15. Port USB (aval)	Permet de brancher un périphérique USB.
16. Port USB (amont)	Permet de connecter le câble USB pour l'utilisation du moniteur en tant qu'écran tactile ou l'utilisation de la fonction de concentrateur USB (page 45).
17. Orifice de fixation du fourreau du crayon tactile)*3	Utilisé pour fixer un fourreau de crayon tactile.

*1 Voir « 1-4. Commandes de base et Fonctions » (page 11) pour en savoir plus sur l'utilisation.

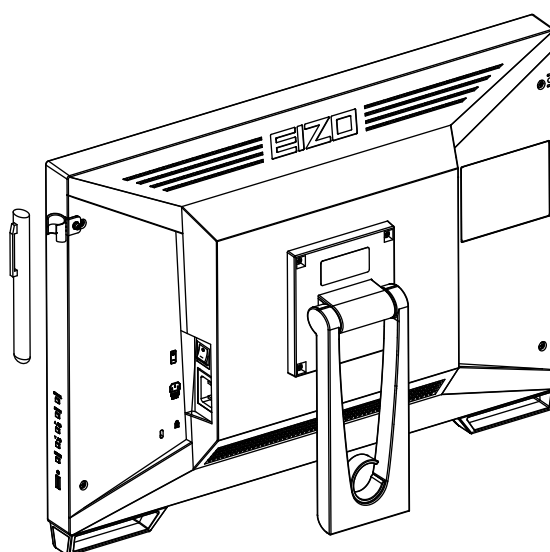
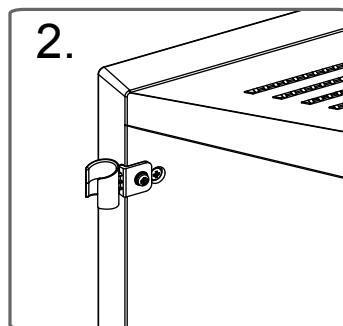
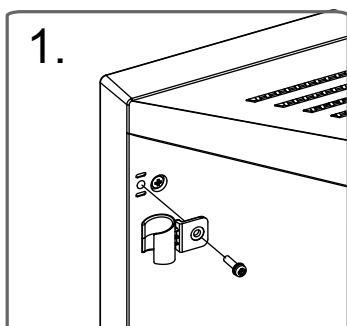
*2 Dans ce Manuel de l'utilisateur, la touche ▲/☀ pourrait s'afficher ci-après sous ▲, et la touche ▼/🔊 sous ▼.

*3 Reportez-vous à la page suivante pour la méthode de fixation.

● Fixation du fourreau du crayon tactile

1. Alignez le fourreau du crayon tactile sur le trou de fixation gauche ou droit.

2. Fixez-le grâce à la vis fournie avec le crayon tactile.



1-3. EIZO LCD Utility Disk

Un CD-ROM « EIZO LCD Utility Disk » est fourni avec le moniteur. Le tableau suivant présente le contenu du disque et l'ensemble des logiciels.

● Contenu du disque et présentation du logiciel

Le disque comprend un logiciel de réglage, un logiciel pour l'écran tactile, et des manuels d'utilisation. Lisez le fichier Readme.txt sur le disque pour connaître les procédures de démarrage des logiciels ou d'accès aux fichiers.

Élément	Présentation
Fichiers de motifs de réglage d'écran	Utilisé pour le réglage manuel de l'image d'entrée du signal analogique.
Pilote d'écran tactile	Pilote d'écran tactile fourni par EIZO* ¹
TPOffset	Logiciel permettant de régler la sensibilité de l'écran tactile.* ¹ Utilisez ce logiciel lorsque les contrôles tactiles ne sont pas enregistrés ou enregistrés seulement après une pression importante.
EIZO ScreenSlicer	Logiciel permettant de diviser de manière efficace l'écran en de multiples fenêtres.* ¹
Manuel d'utilisation du moniteur (fichier PDF)	
Fichier Readme.txt	

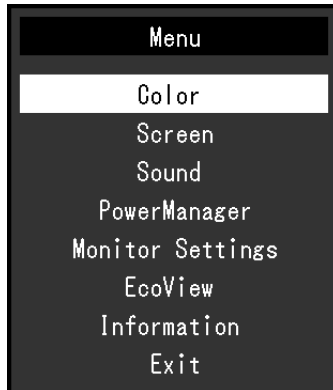
*¹ Uniquement pour Windows. Reportez-vous au manuel d'utilisation correspondant présent sur le CD-ROM pour les détails concernant l'installation et l'utilisation.

1-4. Commandes de base et Fonctions

● Fonctionnement de base du menu de réglage

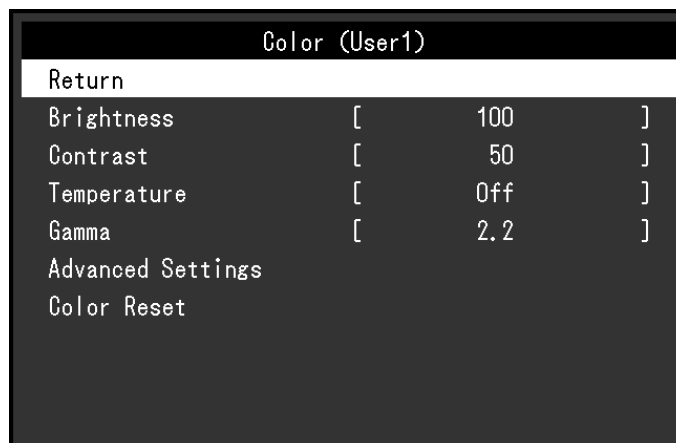
1. Affichage du menu de réglage

1. Appuyez sur ENTER. Le menu Réglage apparaît.



2. Réglage / Configuration

1. Sélectionnez le menu à régler / configurer à l'aide des touches ▲, ▼, puis appuyez sur ENTER. Le sous-menu s'affiche.



2. Sélectionnez l'élément à régler / configurer à l'aide des touches ▲, ▼, puis appuyez sur ENTER. Le menu d'ajustage / réglage s'affiche.



3. Réglez / configurez l'élément sélectionné à l'aide des touches ▲, ▼, puis appuyez sur ENTER.

3. Sortie

1. Choisissez « Retour » dans le sous-menu, puis appuyez sur ENTER. Le menu Réglage apparaît.
2. Choisissez « Sortie » dans le menu Principal, puis appuyez sur ENTER. Le menu de Réglage se ferme.

Remarque

- Vous pouvez également quitter le menu Réglage en appuyant deux fois rapidement sur ENTER.
-

● Fonctions

Le tableau ci-dessous résume le menu Réglage et les éléments de réglage de chaque menu.

Menu principal	Réglage	Référence	
Couleur* ¹	Luminosité	« 2-3. Réglage de la couleur » (page 15)	
	Contraste		
	Température		
	Gamma		
	Réglages avancés		Saturation
			Nuance
		Overdrive	
Réinit. couleur	« Restauration des réglages de la couleur » (page 28)		
Ecran	Taille	« Modification de la taille de l'écran » (page 25)	
	Lissage	« 2-4. Réglage d'écran » (page 21)	
	Ajustement Analog.* ²		Réglage écran auto
			Réglage niveau auto
			Horloge
			Phase
			Position Hor.
Position Vert.			
Son	Source	« 3-2. Sélection de la source sonore pendant l'utilisation de l'entrée du signal DisplayPort » (page 26)	
	Veille	« Sortie audio » (page 33)	
PowerManager	Veille	« 5-1. Réglage de la fonction d'économie d'énergie » (page 32)	
	Minuterie Eco	« 5-5. Activer / Désactiver la Mise en veille automatique » (page 34)	
Réglages moniteur	Signal Entrée	« Pour régler la sélection du signal d'entrée » (page 44)	
	Voyant Tension	« 5-2. Réglage du témoin de fonctionnement » (page 33)	
	Langue	« 3-7. Réglage de la langue » (page 28)	
	DDC/CI	« 3-3. Activer / Désactiver les communications DDC/CI » (page 26)	
	Intensité Bords	« Pour régler la luminosité des bandes noires » (page 25)	
	Réglages du menu	Logo	« 3-5. Affichage et dissimulation du logo EIZO » (page 27)
		Position du Menu	« 3-6. Modification de la position d'affichage du menu Réglage » (page 27)
Restaurer	« Restauration de tous les paramètres par défaut » (page 28)		
EcoView	EcoView Optimizer 2	« 5-3. Activer / Désactiver le Réglage automatique de la luminosité » (page 33)	
Informations		« 7-4. Affichage des informations relatives au moniteur » (page 46)	

*1 Le réglage / la configuration disponible dans le menu « Couleur » dépend du mode Couleur sélectionné. Le tableau ci-dessus affiche les sous-menus disponibles lorsque le mode User1 ou User2 est sélectionné.

*2 Ces fonctions peuvent être ajustées à l'aide d'une entrée analogique.

Chapitre 2 Ajustage des écrans

2-1. Résolutions compatibles

Ce moniteur prend en charge les résolutions suivantes.

● D'entrée analogique (D-Sub)

Résolution	Signaux compatibles	Fréquence de balayage vertical	Fréquence de point
640 × 480	VGA, VESA	~75 Hz	148.5 MHz (Max.)
720 × 400	VGA TEXT	70 Hz	
800 × 600	VESA	~75 Hz	
1024 × 768	VESA	~75 Hz	
1280 × 720	CEA-861	60 Hz	
1280 × 960	VESA	60 Hz	
1280 × 1024	VESA	~75 Hz	
1680 × 1050	VESA CVT, VESA CVT RB	60 Hz	
1920 × 1080 ^{*1}	CEA-861	60 Hz	

● D'entrée numérique (DVI-D)

Résolution	Signaux compatibles	Fréquence de balayage vertical	Fréquence de point
640 × 480	VGA	60 Hz	148.5 MHz (Max.)
720 × 400	VGA TEXT	70 Hz	
800 × 600	VESA	60 Hz	
1024 × 768	VESA	60 Hz	
1280 × 720	CEA-861	60 Hz	
1280 × 960	VESA	60 Hz	
1280 × 1024	VESA	60 Hz	
1680 × 1050	VESA CVT, VESA CVT RB	60 Hz	
1920 × 1080 ^{*1}	CEA-861	60 Hz	

● D'entrée numérique (DisplayPort)

Résolution	Signaux compatibles	Fréquence de balayage vertical	Fréquence de point
640 × 480	VGA, CEA-861	60 Hz	148.5 MHz (Max.)
720 × 400	VGA TEXT	70 Hz	
720 × 480 (4:3)	CEA-861	60 Hz	
720 × 480 (16:9)	CEA-861	60 Hz	
800 × 600	VESA	60 Hz	
1024 × 768	VESA	60 Hz	
1280 × 720	CEA-861	60 Hz	
1280 × 960	VESA	60 Hz	
1280 × 1024	VESA	60 Hz	
1680 × 1050	VESA CVT, VESA CVT RB	60 Hz	
1920 × 1080 ^{*1}	CEA-861	60 Hz	

La carte vidéo doit être conforme à la norme VESA et à la norme CEA-861.

*1 Résolution recommandée

2-2. Définir la résolution

Si vous n'êtes pas satisfait de la résolution après avoir raccordé le moniteur au PC ou si vous souhaitez modifier la résolution, conformez-vous à la procédure décrite ci après.

● Windows 10

1. A l'aide de la souris, réalisez un clic droit sur n'importe quel point du bureau à l'exception des icônes.
2. Une fois le menu affiché, cliquez sur « Afficher réglages ».
3. Dans la boîte de dialogue « Personnalisez votre affichage », cliquez sur « Réglages avancés de l'affichage ».
4. Sélectionnez un moniteur, puis choisissez une résolution dans le menu déroulant « Résolution ».
5. Cliquez sur le bouton « Appliquer ».
6. Lorsque la boîte de dialogue de confirmation s'affiche, cliquez sur « Conserver les modifications ».

● Windows 8.1 / Windows 7

1. Pour Windows 8.1, cliquez sur la vignette « Bureau » sur l'écran d'accueil pour afficher le bureau.
2. A l'aide de la souris, réalisez un clic droit sur n'importe quel point du bureau à l'exception des icônes.
3. Une fois le menu affiché, cliquez sur « Résolution d'écran ».
4. Sélectionnez le moniteur dans la boîte de dialogue « Résolution d'écran ».
5. Cliquez sur « Résolution » pour sélectionner la résolution souhaitée.
6. Cliquez sur le bouton « OK ».
7. Lorsque la boîte de dialogue de confirmation s'affiche, cliquez sur « Conserver les modifications ».

● Windows XP

1. A l'aide de la souris, réalisez un clic droit sur n'importe quel point du bureau à l'exception des icônes.
2. Une fois le menu affiché, cliquez dans « Propriétés ».
3. Lorsque la boîte de dialogue « Propriétés d'affichage » s'affiche, cliquez sur l'onglet « Paramètres » et sélectionnez la résolution souhaitée pour « Résolution d'écran » dans « Affichage ».
4. Cliquez sur le bouton « OK » pour fermer la boîte de dialogue.

● Mac OS X

1. Sélectionnez « Préférences système » dans le menu Apple.
2. Lorsque la boîte de dialogue « Préférences système » s'affiche, cliquez sur « Affichages » pour « Matériel ».
3. Dans la boîte de dialogue figurant à l'écran, sélectionnez l'onglet « Affichage » et sélectionnez la résolution souhaitée dans le champ « Résolutions ».
4. Votre sélection s'affiche immédiatement. Lorsque vous êtes satisfait de la résolution sélectionnée, fermez la fenêtre.

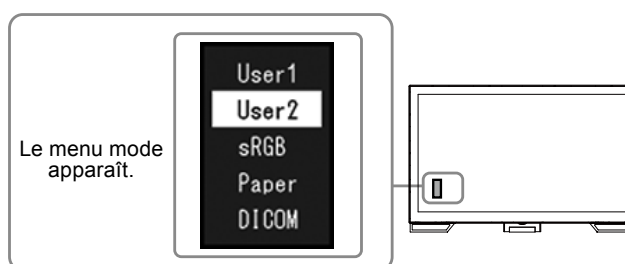
2-3. Réglage de la couleur

● Sélection du mode d'affichage (mode de CAL Switch)

Cette fonction facilite la sélection d'un mode personnalisé en fonction de l'application du moniteur.

Modes d'affichage

Mode	Fonction
User1	Sélectionnez cela pour définir un jeu de paramètres désiré.
User2	
sRGB	Adapté à la synchronisation des couleurs des périphériques compatibles sRGB.
Paper	Produit un effet papier imprimé. Adapté à l'affichage des images d'un média comme de livres et de documents.
DICOM	Sélectionné pour l'affichage en mode DICOM.



Procédure

1. Appuyez sur MODE.
Le menu mode s'affiche en bas à gauche de l'écran.
2. Les modes de la liste sont mis en surbrillance les uns après les autres chaque fois que vous appuyez sur la touche MODE.
Vous pouvez modifier le mode à l'aide la touche ▲ ou ▼ lorsque le menu mode est affiché.



Remarque

- Le menu réglage et le menu Mode ne peuvent pas être affichés en même temps.

● Réglages avancés

Le menu « Couleur » du menu réglage vous permet de configurer et d'enregistrer un ajustement indépendant de couleur pour chaque mode.

Attention

- 30 minutes sont nécessaires à la stabilisation des performances des composants électriques. Veuillez attendre au moins 30 minutes après avoir mis en marche le moniteur pour le régler.
- Effectuez d'abord le réglage de niveau lorsque vous ajustez les couleurs pour les signaux analogiques (voir « Pour régler automatiquement la palette de couleurs » (page 24)).
- La même image peut être visionnée dans différentes couleurs sur de multiples moniteurs, en raison des caractéristiques spécifiques des moniteurs. Effectuez manuellement des réglages précis de la couleur lorsque vous synchronisez les couleurs sur de multiples moniteurs.

● Options de réglage pour chaque mode

Les paramètres réglables dépendent du mode. (Une fonction non réglable ne peut pas être sélectionnée.)

√: Réglable -: Non réglable

Fonction	Mode CAL Switch				
	User1	User2	sRGB	Paper	DICOM
Luminosité	√	√	√	√	-
Contraste	√	√	-	-	-
Température	√	√	-	√	-
Gamma	√	√	-	-	-
Réglages avancés	Saturation	√	√	-	-
	Nuance	√	√	-	-
	Overdrive	√	√	-	-
	Gain	√	√	-	-
Réinit. couleur	√	√	√	√	-

● Réglage de la luminosité

Vous pouvez régler la luminosité de l'écran en modifiant la luminosité du rétroéclairage (Source de lumière émanant de l'arrière du panneau LCD).

Plage de réglage

0 à 100

Procédure

1. Appuyez sur ▲/☀.
2. Utilisez les touches ▲ ou ▼ pour effectuer le réglage.
3. Appuyez sur ENTER pour quitter.

Remarque

- Si vous trouvez que l'image est trop sombre, même si la luminosité est réglée à 100, ajustez le contraste.
 - Vous pouvez également utiliser « Luminosité » dans « Couleur » dans le menu Ajustage pour l'ajuster.
 - Pour régler automatiquement la luminosité de l'écran à un niveau confortable, voir « 5-3. Activer / Désactiver le Réglage automatique de la luminosité » (page 33).
-

● Réglage du contraste

Vous pouvez régler la luminosité de l'écran en modifiant le niveau du signal vidéo.

Plage de réglage

0 à 100

Procédure

1. Choisissez « Couleur » dans le menu de réglages, puis appuyez sur ENTER.
2. Choisissez « Contraste » dans le menu « Couleur », puis appuyez sur ENTER.
Le menu « Contraste » s'affiche.
3. Utilisez les touches ▲ ou ▼ pour effectuer le réglage.
4. Appuyez sur ENTER pour quitter.

Remarque

- Avec un contraste de 50, toute la palette de couleurs est affichée.
 - Lors du réglage du moniteur, il est conseillé d'effectuer le réglage de la luminosité, ce qui ne risquerait pas de faire perdre les caractéristiques de gradation, avant le réglage du contraste.
 - Effectuez le réglage du contraste dans les cas suivants.
 - Lorsque vous trouvez que l'image est trop sombre, même si la luminosité est réglée à 100 (Définissez un contraste supérieur à 50.)
-

● Réglage de la température de couleur

Vous pouvez régler la température de la couleur.

La température de couleur sert normalement à exprimer la nuance de « Blanc » et / ou « Noir » par une valeur numérique. La valeur est exprimée en degrés Kelvin (K).

L'écran devient rougeâtre lorsque la température de couleur est basse, et bleuâtre lorsqu'elle est élevée, comme la température d'une flamme. Une valeur de gain prédéfinie est réglée pour chaque valeur de réglage de la température de couleur.

Plage de réglage

Arrêt, 4000 K-10000 K (spécifiée par chaque unité de 500 K, y compris 9300 K)

Procédure

1. Choisissez « Couleur » dans le menu de réglages, puis appuyez sur ENTER.
2. Choisissez « Température » dans le menu « Couleur », puis appuyez sur ENTER.
Le menu « Température » s'affiche.
3. Utilisez les touches ▲ ou ▼ pour effectuer le réglage.
4. Appuyez sur ENTER pour quitter.

Remarque

- La valeur de « K » est indiquée à titre de référence uniquement.
 - « Gain » vous permet d'effectuer un réglage encore plus précis (voir « Réglage de la valeur de gain » (page 20)).
 - Si vous le réglez sur « Arrêt », l'image sera affichée dans la couleur prédéfinie du moniteur (Gain : 100 pour chaque RGB).
 - Lorsque le gain est modifié, la température de couleur est basculée sur « Arrêt ».
-

● Réglage de la valeur gamma

Vous pouvez régler la valeur gamma. La luminosité du moniteur varie selon le signal d'entrée. Toutefois, le taux de variation n'est pas proportionnel au signal d'entrée. La « Correction Gamma » permet de maintenir l'équilibre entre le signal d'entrée et la luminosité du moniteur.

Plage de réglage

1,8, 2,0, 2,2

Procédure

1. Choisissez « Couleur » dans le menu de réglages, puis appuyez sur ENTER.
2. Choisissez « Gamma » dans le menu « Couleur », puis appuyez sur ENTER.
Le menu « Gamma » s'affiche.
3. Utilisez les touches ▲ ou ▼ pour effectuer le réglage.
4. Appuyez sur ENTER pour quitter.

Remarque

- Lorsque « Paper » est sélectionné en mode CAL Switch, la valeur gamma s'affiche pour « Paper ». Le « Paper » est un moyen spécialisé pour afficher une image ressemblant à du papier imprimé.
-

● Réglage de la saturation des couleurs

Cette fonction permet de régler la saturation de la couleur.

Plage de réglage

-50 à 50

Procédure

1. Choisissez « Couleur » dans le menu de réglages, puis appuyez sur ENTER.
2. Choisissez « Réglages avancés » dans le menu « Couleur », puis appuyez sur ENTER.
3. Choisissez « Saturation » dans le menu « Réglages avancés », puis appuyez sur ENTER.
Le menu « Saturation » s'affiche.
4. Utilisez les touches ▲ ou ▼ pour effectuer le réglage.
5. Appuyez sur ENTER pour quitter.

Attention

- L'utilisation de cette fonction pourrait rendre certaines palettes de couleurs indisponibles à l'affichage.
-

Remarque

- La valeur minimum (-50) fait passer l'écran en monochrome.
-

● Réglage de la nuance

Cette fonction permet de régler la nuance.

Plage de réglage

-50 à 50

Procédure

1. Choisissez « Couleur » dans le menu de réglages, puis appuyez sur ENTER.
2. Choisissez « Réglages avancés » dans le menu « Couleur », puis appuyez sur ENTER.
3. Choisissez « Nuance » dans le menu « Réglages avancés », puis appuyez sur ENTER.
Le menu « Nuance » s'affiche.
4. Utilisez les touches ▲ ou ▼ pour effectuer le réglage.
5. Appuyez sur ENTER pour quitter.

Attention

- L'utilisation de cette fonction pourrait rendre certaines palettes de couleurs indisponibles à l'affichage.
-

● Pour régler l'intensité Overdrive

Cette fonction vous permet de régler l'intensité de suractivité en fonction de l'utilisation du moniteur. Vous pouvez réduire les décalages image en réglant cette fonction sur « Amélioré » lors de l'affichage d'images animées.

Plage de réglage

Amélioré, Standard, Arrêt

Procédure

1. Choisissez « Couleur » dans le menu de réglages, puis appuyez sur ENTER.
2. Choisissez « Réglages avancés » dans le menu « Couleur », puis appuyez sur ENTER.
3. Choisissez « Overdrive » dans le menu « Réglages avancés », puis appuyez sur ENTER.
Le menu « Overdrive » s'affiche.
4. Utilisez les touches ▲ ou ▼ pour effectuer le réglage.
5. Appuyez sur ENTER pour quitter.

Attention

- La fonction de suractivité est désactivée dans les cas suivants :
 - La fréquence de balayage vertical des signaux d'entrée est supérieure à 70 Hz
 - Sélectionnez « Normal » dans le menu « Taille » (sauf si la résolution d'affichage est 1920 × 1080).
 - Lorsque la résolution de l'affichage est définie sur 640 × 480, 720 × 480, 800 × 600 (pour la fréquence de balayage vertical de 56,25 Hz uniquement).
-

● Réglage de la valeur de gain

La luminosité de chaque composant de la couleur (rouge, vert, et bleu) est appelée « Gain ». Il est possible de changer la nuance de « blanc » en ajustant le gain.

Plage de réglage

0 à 100

Procédure

1. Choisissez « Couleur » dans le menu de réglages, puis appuyez sur ENTER.
2. Choisissez « Réglages avancés » dans le menu « Couleur », puis appuyez sur ENTER.
3. Choisissez « Gain » dans le menu « Réglages avancés », puis appuyez sur ENTER.
Le menu « Gain » s'affiche.
4. Réglez le gain à l'aide des touches ▲ ou ▼, pour chacune des couleurs rouge, vert et bleu.
5. Appuyez sur ENTER pour quitter.

Attention

- L'utilisation de cette fonction pourrait rendre certaines palettes de couleurs indisponibles à l'affichage.

Remarque

- La valeur de gain change avec celle de la température de couleur.
 - Lorsque le gain est modifié, la température de couleur est basculée sur « Arrêt ».
-

2-4. Réglage d'écran

● Entrée de signal numérique

Lorsque des signaux numériques sont entrés, les images s'affichent correctement en fonction des données prédéfinies du moniteur. Cependant, si les caractères et / ou les lignes sont flous, reportez-vous à « [Pour modifier les caractères / lignes flous](#) » (page 24).

Pour effectuer des réglages plus avancés, voir « [2-3. Réglage de la couleur](#) » (page 15) et les pages suivantes.

● Entrée de signal analogique

Attention

- 30 minutes sont nécessaires à la stabilisation des performances des composants électriques. Veuillez attendre au moins 30 minutes après avoir mis en marche le moniteur pour le régler.
- La fonction de réglage automatique de l'écran ne prend pas en charge les images d'une résolution inférieure à 800 × 600 (SVGA).
- La fonction d'ajustement automatique (ou d'ajustement automatique de l'écran) fournit les meilleures performances lorsqu'une image est entièrement affichée sur la zone d'affichage Windows ou Macintosh. Elle ne fonctionne pas correctement dans les cas ci-dessous :
 - Lorsqu'une image est affichée uniquement sur une partie de l'écran (fenêtre invite de commandes par exemple)
 - Lorsqu'un fond noir (papier peint, etc.) est utilisé

Ces fonctions peuvent ne pas fonctionner correctement avec certaines cartes vidéo.

Le réglage de l'écran du moniteur permet de supprimer le scintillement de l'écran ou de régler correctement la position et la taille de l'écran en fonction de l'ordinateur à utiliser.

Remarque

- La fonction de réglage automatique fonctionne lorsque toutes les conditions suivantes sont remplies :
 - Lorsqu'un signal est émis vers le moniteur pour la première fois, ou lorsqu'une résolution ou des fréquences de balayage horizontal / vertical affichées pour la première fois sont réglées

Si l'écran ne s'affiche pas correctement même après le réglage automatique, réglez-le en suivant les procédures décrites sur les pages suivantes, afin d'utiliser le moniteur dans des conditions confortables.

Procédures de réglage

1. Effectuez l'ajustement auto.

● Pour régler le scintillement, la position et la taille de l'écran automatiquement

Procédure

1. Choisissez « Ecran » dans le menu de réglages, puis appuyez sur ENTER.
2. Choisissez « Ajustement Analog. » dans le menu « Ecran », puis appuyez sur ENTER.
3. Choisissez « Réglage écran auto » dans le menu « Ajustement Analog. », puis appuyez sur ENTER.
4. Sélectionnez « Oui » à l'aide des touches ▲ ou ▼, puis appuyez sur ENTER.

La fonction de réglage automatique corrige le scintillement, la position et la taille de l'écran.

Si l'écran ne s'affiche pas correctement, même après avoir effectué le réglage automatique, effectuez les réglages conformément à la procédure suivante. Si l'écran s'affiche correctement, reportez-vous à « [5. Réglage de la palette de couleurs.](#) » (page 24).

2. Préparation pour utiliser des exemples de réglage d'écran analogique.

Chargez le CD « EIZO LCD Utility Disk » dans l'ordinateur, puis ouvrez les « Fichiers de motifs de réglage d'écran ».

Remarque

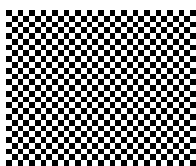
- Pour plus de détails et d'instructions sur l'ouverture des « Fichiers de motifs de réglage d'écran », veuillez vous référer au fichier Readme.txt.

3. Recommencez l'ajustement auto à l'aide du motif de réglage de l'écran analogique qui est affiché.

● Pour régler le scintillement, la position et la taille de l'écran automatiquement

Procédure

1. Affichez le Motif 1 en plein écran sur le moniteur grâce aux « Fichiers d'exemple de réglage d'écran ».



2. Choisissez « Ecran » dans le menu de réglages, puis appuyez sur ENTER.
3. Choisissez « Ajustement Analog. » dans le menu « Ecran », puis appuyez sur ENTER.
4. Choisissez « Réglage écran auto » dans le menu « Ajustement Analog. », puis appuyez sur ENTER.
5. Sélectionnez « Oui » à l'aide des touches ▲ ou ▼, puis appuyez sur ENTER.

La fonction de réglage automatique corrige le scintillement, la position et la taille de l'écran.

Si l'écran ne s'affiche pas correctement, même après avoir effectué le réglage automatique, effectuez les réglages conformément à la procédure suivante. Si l'écran s'affiche correctement, reportez-vous à « 5. Réglage de la palette de couleurs. » (page 24).

4. Sélectionnez « Ecran » dans le menu réglage pour effectuer des réglages avancés.

Pour régler l'horloge, la phase et la position, procédez dans cet ordre.

● Pour supprimer les barres verticales

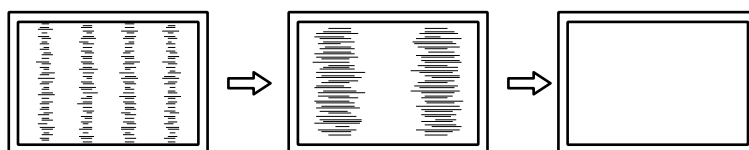
Procédure

1. Choisissez « Ajustement Analog. » dans le menu « Ecran », puis appuyez sur ENTER.
2. Choisissez « Horloge » dans le menu « Ajustement Analog. », puis appuyez sur ENTER.

Le menu « Horloge » s'affiche.

3. Réglez l'horloge à l'aide des touches ▲ ou ▼ afin d'éliminer les barres verticales.
Appuyez lentement sur les touches ▲ ou ▼ afin de ne pas manquer le point d'ajustement.
4. Appuyez sur ENTER pour quitter.

Lorsque du flou, un scintillement ou des barres apparaissent sur l'écran après le réglage, reportez-vous à « Pour supprimer le scintillement ou le flou » pour éliminer le flou ou le scintillement.



● Pour supprimer le scintillement ou le flou

Procédure

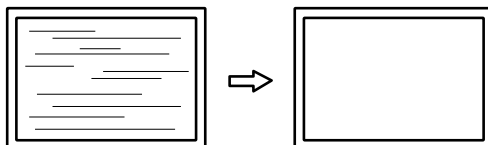
1. Choisissez « Ajustement Analog. » dans le menu « Ecran », puis appuyez sur ENTER.
2. Choisissez « Phase » dans le menu « Ajustement Analog. », puis appuyez sur ENTER.

Le menu « Phase » s'affiche.

3. Réglez la phase à l'aide des touches ▲ ou ▼ pour minimiser le flou ou le scintillement.
4. Appuyez sur ENTER pour quitter.

Lorsque des barres verticales apparaissent à l'écran après le réglage, retournez à la section « Pour supprimer les barres verticales ».

(Horloge → Phase → Position)



Attention

- En fonction de votre ordinateur ou de votre carte vidéo, le flou ou le scintillement ne seront pas forcément éliminés.

● Pour régler la position de l'écran

Remarque

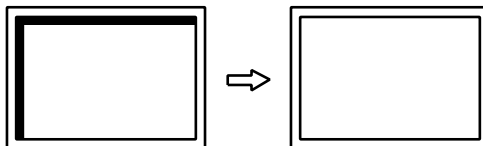
- Etant donné que le nombre de pixels et les positions des pixels sont fixés sur le moniteur LCD, seule une position est fournie pour afficher correctement les images. Le réglage de la position sert à faire glisser une image à la position correcte.

Procédure

1. Choisissez « Ajustement Analog. » dans le menu « Ecran », puis appuyez sur ENTER.
2. Choisissez « Position Hor. » ou « Position Vert. » dans le menu « Ajustement Analog. », puis appuyez sur ENTER.

Le menu « Position Hor. » ou « Position Vert. » apparaît.

3. Réglez la position à l'aide des touches ▲ ou ▼.
4. Appuyez sur ENTER pour quitter.



5. Fermez l'exemple 1.

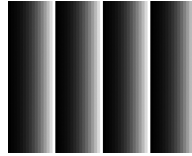
5. Réglage de la palette de couleurs.

● Pour régler automatiquement la palette de couleurs

Vous pouvez afficher chaque palette de couleurs (0 à 255) en réglant le niveau de sortie du signal.

Procédure

1. Affichez l'exemple 2 en plein écran sur le moniteur grâce aux « Fichiers d'exemple de réglage d'écran ».



2. Choisissez « Ecran » dans le menu de réglages, puis appuyez sur ENTER.
3. Choisissez « Ajustement Analog. » dans le menu « Ecran », puis appuyez sur ENTER.
4. Choisissez « Réglage niveau auto » dans le menu « Ajustement Analog. », puis appuyez sur ENTER.
5. Sélectionnez « Oui » à l'aide des touches ▲ ou ▼, puis appuyez sur ENTER.

La plage de sortie est réglée automatiquement.

6. Fermez l'exemple 2.

6. Modifier les caractères / lignes flous.

● Pour modifier les caractères / lignes flous

Lorsqu'une image est affichée avec une résolution autre que celle recommandée, les caractères ou les lignes de l'image affichée peuvent être flous.

Attention

- Le réglage du lissage n'est pas forcément nécessaire, en fonction de la résolution de l'affichage. (L'icône de lissage est indisponible.)
-

Plage de réglage

1 à 5

Procédure

1. Choisissez « Ecran » dans le menu de réglages, puis appuyez sur ENTER.
2. Choisissez « Lissage » dans le menu « Ecran », puis appuyez sur ENTER.

Le menu « Lissage » s'affiche.

3. Utilisez les touches ▲ ou ▼ pour effectuer le réglage.
4. Appuyez sur ENTER pour quitter.

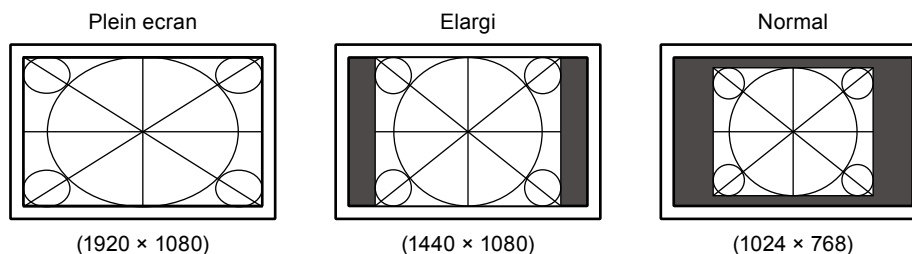
2-5. Modification de la taille de l'écran

● Modification de la taille de l'écran

L'image dans une résolution différente de celle recommandée s'affiche automatiquement en plein écran. Vous pouvez modifier le réglage de l'écran à l'aide de la fonction « Taille ».

Réglage	Fonction
Plein écran	Affiche une image sur la totalité de l'écran. Dans certains cas, les images peuvent être déformées, car la fréquence du balayage vertical est différente de la fréquence du balayage horizontal.
Elargi	Affiche une image sur la totalité de l'écran. Dans certains cas, une bande noire verticale ou horizontale apparaît afin de compenser la différence entre la fréquence de balayage vertical et horizontal.
Normal	Affiche les images selon la résolution spécifiée.

Exemple : Taille de l'image 1024 × 768



Procédure

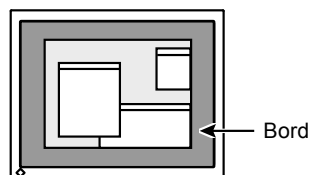
1. Choisissez « Ecran » dans le menu de réglages, puis appuyez sur ENTER.
2. Choisissez « Taille » dans le menu « Ecran », puis appuyez sur ENTER.
Le menu « Taille » s'affiche.
3. Sélectionnez « Plein écran », « Elargi » ou « Normal » à l'aide des touches ▲ ou ▼.
4. Appuyez sur ENTER pour quitter.

Attention

- Le fait de sélectionner « Normal » pourrait rendre certaines palettes de couleurs indisponibles à l'affichage.

● Pour régler la luminosité des bandes noires

Un bord (une zone noire sans image) apparaît autour de l'image en mode « Normal » ou « Elargi ».



Procédure

1. Choisissez « Réglages moniteur » dans le menu de réglages, puis appuyez sur ENTER.
2. Choisissez « Intensité Bords » dans le menu « Réglages moniteur », puis appuyez sur ENTER.
Le menu « Intensité Bords » s'affiche.
3. Utilisez les touches ▲ ou ▼ pour effectuer le réglage.
4. Appuyez sur ENTER pour quitter.

Chapitre 3 Réglage du moniteur

3-1. Réglage du volume

Cette fonction permet de régler le volume.

Plage de réglage

0 à 30

Procédure

1. Appuyez sur **▼** / **🔊**.
2. Utilisez les touches **▲** ou **▼** pour effectuer le réglage.
3. Appuyez sur ENTER pour quitter.

Remarque

- Le volume des haut-parleurs et des écouteurs peut être réglé individuellement.
-

3-2. Sélection de la source sonore pendant l'utilisation de l'entrée du signal DisplayPort

Cette fonction vous permet de modifier la source sonore lors de l'entrée du signal DisplayPort. Vous pouvez sélectionner la mini-prise stéréo ou le DisplayPort.

Procédure

1. Choisissez « Son » dans le menu de réglages, puis appuyez sur ENTER.
2. Choisissez « Source » dans le menu « Son », puis appuyez sur ENTER.
Le menu « Source » s'affiche.
3. Sélectionnez « Miniprise stéréo » ou « DisplayPort » à l'aide des touches **▲** ou **▼**.
4. Appuyez sur ENTER pour quitter.

Remarque

- Cette fonction peut être activée pendant que vous utilisez le signal DisplayPort.
-

3-3. Activer / Désactiver les communications DDC/CI

Cette fonction vous permet d'activer ou de désactiver les communications DDC/CI (voir « [Chapitre 8 Glossaire](#) » (page 51)).

Procédure

1. Choisissez « Réglages moniteur » dans le menu de réglages, puis appuyez sur ENTER.
2. Choisissez « DDC/CI » dans le menu « Réglages moniteur », puis appuyez sur ENTER.
Le menu « DDC/CI » s'affiche.
3. Sélectionnez « Marche » ou « Arrêt » à l'aide des touches **▲** ou **▼**.
4. Appuyez sur ENTER pour quitter.


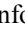
Remarque

- L'entrée DisplayPort de ce moniteur ne supporte pas la communication DDC/CI.
-

3-4. Touches de verrouillage du fonctionnement

Cette fonction vous permet de verrouiller les réglages afin d'en éviter toute modification.

Procédure

1. Appuyez sur  pour mettre le moniteur hors tension.
2. Maintenez enfoncée la touche SIGNAL lorsque vous appuyez sur  pour mettre le moniteur sous tension.
Vous pouvez alterner entre la fonction de verrouillage et de déverrouillage en effectuant l'opération à l'étape 2.

Remarque

- Les fonctions suivantes sont disponibles même lorsque les touches sont verrouillées:
 - Mise hors tension ou sous tension du moniteur avec la touche d'alimentation

3-5. Affichage et dissimulation du logo EIZO

Le logo EIZO apparaît à l'écran lors de la mise sous tension du moniteur. Vous pouvez décider d'afficher ou de cacher le logo EIZO.

Procédure

1. Choisissez « Réglages moniteur » dans le menu de réglages, puis appuyez sur ENTER.
2. Choisissez « Réglages du menu » dans le menu « Réglages moniteur », puis appuyez sur ENTER.
3. Choisissez « Logo » dans le menu « Réglages du menu », puis appuyez sur ENTER.
Le menu « Logo » s'affiche.
4. Sélectionnez « Marche » ou « Arrêt » à l'aide des touches ▲ ou ▼.
5. Appuyez sur ENTER pour quitter.

3-6. Modification de la position d'affichage du menu Réglage

Vous pouvez modifier la position d'affichage du menu Réglage.

Procédure

1. Choisissez « Réglages moniteur » dans le menu de réglages, puis appuyez sur ENTER.
2. Choisissez « Réglages du menu » dans le menu « Réglages moniteur », puis appuyez sur ENTER.
3. Choisissez « Position du Menu » dans le menu « Réglages du menu », puis appuyez sur ENTER.
Le menu « Position du Menu » s'affiche.
4. Ajustez la position à l'aide des touches ▲ ou ▼.
5. Appuyez sur ENTER pour quitter.

3-7. Réglage de la langue

Cette fonction vous permet de sélectionner la langue du menu Réglage et des messages.

Langues pouvant être sélectionnées

Anglais, Allemand, Français, Espagnol, Italien, Suédois, Japonais, Chinois simplifié, Chinois traditionnel

Procédure

1. Choisissez « Réglages moniteur » dans le menu de réglages, puis appuyez sur ENTER.
2. Choisissez « Langue » dans le menu « Réglages moniteur », puis appuyez sur ENTER.
Le menu « Langue » s'affiche.
3. Sélectionnez une langue à l'aide des touches ▲ ou ▼.
4. Appuyez sur ENTER pour quitter.

3-8. Restaurer les réglages par défaut du moniteur

Les valeurs des paramètres sont restaurées aux paramètres par défaut.

Attention

- Après une restauration, il est impossible d'annuler la manipulation.

Remarque

- Pour plus d'informations sur les réglages par défaut, voir « Principaux réglages par défaut » (page 48).

● **Restauration des réglages de la couleur**

Cette fonction ne permet de restaurer aux valeurs par défaut que les réglages de la couleur pour le mode en cours.

Procédure

1. Choisissez « Couleur » dans le menu de réglages, puis appuyez sur ENTER.
2. Choisissez « Réinit. couleur » dans le menu « Couleur », puis appuyez sur ENTER.
3. Sélectionnez « Oui » à l'aide des touches ▲ ou ▼.
4. Appuyez sur ENTER.

Les réglages de la couleur sont rétablis aux valeurs par défaut.

● **Restauration de tous les paramètres par défaut**

Cette fonction permet de restaurer tous les réglages aux valeurs par défaut.

Procédure

1. Choisissez « Réglages moniteur » dans le menu de réglages, puis appuyez sur ENTER.
2. Choisissez « Restaurer » dans le menu « Réglages moniteur », puis appuyez sur ENTER.
3. Sélectionnez « Oui » à l'aide des touches ▲ ou ▼.
4. Appuyez sur ENTER.

Tous les réglages sont restaurés aux valeurs par défaut.

Chapitre 4 Réglages de l'écran tactile

4-1. Méthode de réglage de l'écran tactile

Il existe plusieurs méthodes de réglage de l'écran tactile, comme indiqué ci-dessous. Configurez les réglages pour qu'ils correspondent aux applications que vous utilisez.

	Pilote standard Windows (Windows 8.1 / Windows 7)	Pilote d'écran tactile fourni par EIZO	
		Mode de numériseur tactile (Touch.mfd*1)	Mode d'émulation de la souris (Mouse.mfd*1)
Pilote	Vous n'avez pas besoin d'installer le pilote.	Installez le pilote d'écran tactile sur le « EIZO LCD Utility Disk » (CD-ROM).	
Réglage	Utilisez le Panneau de configuration Windows.	Utilisez les « Touch Screen Properties » fournies avec le pilote d'écran tactile.	
Opération	Vous ne pouvez pas régler le son émis au toucher.	Vous pouvez régler le son émis au toucher.	
	Un seul moniteur à écran tactile peut être connecté.	Plusieurs moniteurs à écran tactile peuvent être connectés.	
	Jusqu'à cinq points de toucher simultanés sont disponibles.	Jusqu'à cinq points de toucher simultanés sont disponibles.	Seul le toucher de point unique est disponible.
	Permet les mêmes opérations que celles de la souris, ainsi que les opérations multipoints telles que le zoom et la rotation de l'image.	Permet les mêmes opérations que celles de la souris, ainsi que les opérations multipoints telles que le zoom et la rotation de l'image.	Le curseur réagit de la même façon lorsque vous utilisez la souris.

*1 Sélectionnez « Basic Setting » - « Configuration File » dans « Touch Screen Properties » et sélectionnez le fichier de configuration souhaité.

Remarque

- Lorsque le réglage est terminé, exécutez l'application « TPOffset » sur le « EIZO LCD Utility Disk » (CD-ROM) et ajustez la sensibilité de l'écran tactile.

Attention

- Lorsque le pilote d'écran tactile fourni par EIZO est utilisé sous Windows XP, seul le mode d'émulation de la souris est disponible. Si vous sélectionnez le mode de numériseur tactile, la position tactile peut ne pas être reconnue correctement.

Pour plus de détails sur le pilote d'écran tactile fourni par EIZO, reportez-vous au Manuel d'utilisation du pilote d'écran tactile (sur CD-ROM).

Lorsque vous utilisez le pilote standard Windows, configurez les réglages en vous reportant aux informations suivantes.

4-2. Étalonnage du moniteur


Attention

- Ne placez pas vos mains ni aucun objet métallique à proximité de l'écran car celui-ci est sensible aux conducteurs électriques.
- Si la boîte de dialogue « Contrôle de compte d'utilisateur » s'affiche durant le fonctionnement, procédez conformément aux instructions indiquées.

1. Ouvrez le Panneau de configuration de Windows.

La méthode d'ouverture du Panneau de configuration diffère en fonction du système d'exploitation.

Windows 8.1

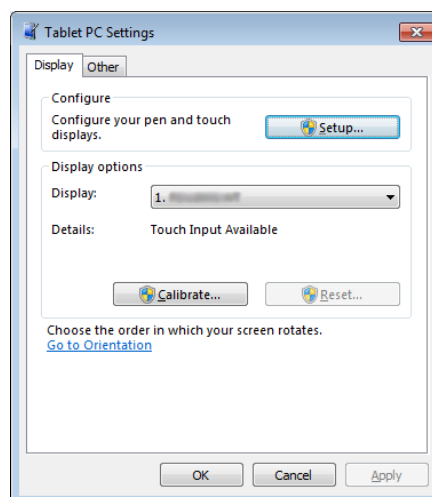
1. Cliquez sur  en bas de l'écran « Accueil ».
L'écran « Applications » s'affiche.
2. Cliquez sur « Panneau de configuration » sous « Système Windows ».

Windows 7

1. Cliquez sur « Démarrer » - « Panneau de configuration ».

2. Cliquez sur « Matériel et audio » - « Paramètres du Tablet PC ».

La fenêtre « Paramètres du Tablet PC » apparaît.



3. Cliquez sur « Configurer » dans l'onglet « Affichage ».

Un écran de type écran tactile avec un fond blanc s'affiche.

Attention

- Si le moniteur est utilisé dans un environnement à moniteurs multiples, spécifiez l'écran tactile conformément au message affiché à l'écran.

4. Touchez l'écran avec votre doigt.

L'écran touché est reconnu comme étant un écran tactile.

5. Appuyez sur « Entrée » sur le clavier.

La fenêtre « Paramètres du Tablet PC » réapparaît.

6. Cliquez sur « Étalonner ».

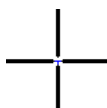
Un écran d'étalonnage avec un fond blanc s'affiche.

Attention

- Si le moniteur est utilisé dans un environnement à moniteurs multiples, sélectionnez le moniteur à étalonner dans le menu déroulant « Affichage » puis cliquez sur « Étalonner ».

7. Touchez la cible d'étalonnage (croix) quelques secondes avec le doigt puis relâchez.

La cible d'étalonnage apparaît 16 fois sur l'écran, en commençant en haut de la gauche vers la droite puis en bas de la gauche vers la droite.



Remarque

- Pour le deuxième étalonnage ou les suivants, la cible d'étalonnage apparaît 4 fois.

8. L'étalonnage terminé, cliquez sur « Oui » pour enregistrer les données de l'étalonnage.

9. Cliquez sur « OK » pour fermer la fenêtre.

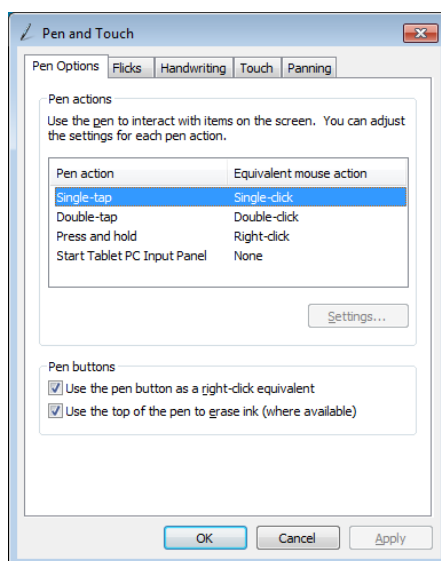
4-3. Configuration des réglages du contrôle de l'écran tactile

1. Ouvrez le Panneau de configuration de Windows.

La méthode d'ouverture du Panneau de configuration diffère en fonction du système d'exploitation (voir [page 30](#)).

2. Cliquez sur « Matériel et audio » - « Stylet et fonction tactile ».

La fenêtre « Stylet et fonction tactile » apparaît.



Configurez les réglages du contrôle de l'écran tactile dans la fenêtre « Stylet et fonction tactile ». Pour les réglages détaillés, reportez-vous aux réglages figurant sur chaque onglet et à l'Aide de Windows.

3. Les réglages terminés, cliquez sur « OK » pour fermer la fenêtre.

Chapitre 5 Fonctions économie d'énergie

5-1. Réglage de la fonction d'économie d'énergie

● Moniteur

Cette fonction vous permet de régler le moniteur en mode d'économie d'énergie selon l'état de l'ordinateur. Une fois que le moniteur est entré en mode d'économie d'énergie, aucune image ne s'affiche à l'écran.

Attention

- Si vous désactivez le commutateur d'alimentation principal ou que vous débranchez le cordon d'alimentation, l'alimentation du moniteur est complètement coupée.
- Lorsque le moniteur est en mode d'économie d'énergie, les périphériques raccordés au port USB aval continuent de fonctionner. Par conséquent, la consommation d'énergie du moniteur varie selon les périphériques branchés, même si celui-ci est en mode d'économie d'énergie.
- La consommation d'énergie varie, même si le câble de la mini-prise stéréo est branché.

Remarque

- Le moniteur passe en mode veille environ 15 secondes après que l'entrée du signal cesse d'être détectée.

Procédure

1. Choisissez « PowerManager » dans le menu de réglages, puis appuyez sur ENTER.
2. Choisissez « Veille » dans le menu « PowerManager », puis appuyez sur ENTER.
Le menu « Veille » s'affiche.
3. Sélectionnez « Marche » ou « Arrêt » à l'aide des touches ▲ ou ▼.
4. Appuyez sur ENTER pour quitter.

Systeme d'économie d'énergie

Entrée de signal analogique

Ce moniteur est conforme à la norme VESA DPM.

PC		Moniteur	Voyant Tension
Marche		En fonctionnement	Bleu
Mode économie d'énergie	EN ATTENTE ARRETE OFF	Mode économie d'énergie	Orange
Hors tension		Mode économie d'énergie	Orange

Entrée de signal numérique

- DVI
Ce moniteur est conforme à la norme DVI DMPM.
- DisplayPort
Ce moniteur est conforme à la norme DisplayPort.

PC		Moniteur	Voyant Tension
Marche		En fonctionnement	Bleu
Mode économie d'énergie		Mode économie d'énergie	Orange
Hors tension		Mode économie d'énergie	Orange

Quitter le mode économie d'énergie

Si le moniteur détecte une entrée, il quitte automatiquement le mode économie d'énergie et retourne au mode d'affichage normal.

● Sortie audio

Ce moniteur vous permet de désactiver la sortie audio des haut-parleurs / du casque en mode économie d'énergie.

Procédure

1. Choisissez « Son » dans le menu de réglages, puis appuyez sur ENTER.
2. Choisissez « Veille » dans le menu « Son », puis appuyez sur ENTER.
Le menu « Veille » s'affiche.
3. Sélectionnez « Son marche » ou « Son arrêt » à l'aide des touches ▲ ou ▼.
4. Appuyez sur ENTER pour quitter.

5-2. Réglage du témoin de fonctionnement

Cette fonction permet d'activer ou désactiver le Voyant Tension (bleu) lorsque le moniteur fonctionne.

Procédure

1. Choisissez « Réglages moniteur » dans le menu de réglages, puis appuyez sur ENTER.
2. Choisissez « Voyant Tension » dans le menu « Réglages moniteur », puis appuyez sur ENTER.
Le menu « Voyant Tension » s'affiche.
3. Sélectionnez « Marche » ou « Arrêt » à l'aide des touches ▲ ou ▼.
4. Appuyez sur ENTER pour quitter.

5-3. Activer / Désactiver le Réglage automatique de la luminosité

La fonction EcoView Optimizer 2 permet de régler automatiquement la luminosité de l'écran selon le niveau de blanc du signal d'entrée. Cette fonction peut réduire la consommation énergétique tout en maintenant la luminosité précisée par le signal d'entrée.

Procédure

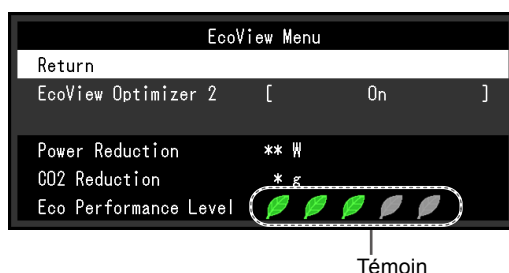
1. Choisissez « EcoView » dans le menu de réglages, puis appuyez sur ENTER.
2. Choisissez « EcoView Optimizer 2 » dans le menu « Menu EcoView », puis appuyez sur ENTER.
Le menu « EcoView Optimizer 2 » s'affiche.
3. Sélectionnez « Marche » ou « Arrêt » à l'aide des touches ▲ ou ▼.
4. Appuyez sur ENTER pour quitter.

Remarque

- Lorsque «DICOM » est sélectionné en mode CAL Switch, le réglage est mis sur « Arrêt ».
 - Lorsque la fonction EcoView Optimizer 2 est sur « Marche », l'aspect de la couleur pâle peut changer. Si cela vous ennuie, réglez cette fonction sur « Arrêt ».
-

5-4. Vérification du niveau d'économie d'énergie

Le menu EcoView vous permet de vérifier Réduction énergie, Réduction CO₂ et Niveau performance éco. Plus il y a d'indicateurs allumés représentant le niveau de performance éco, plus le niveau d'économie d'énergie atteint est élevé.



Procédure

1. Choisissez « EcoView » dans le menu de réglages, puis appuyez sur ENTER.
Le menu « Menu EcoView » s'affiche.

Remarque

- Réduction énergie : réduction de la consommation d'énergie du rétroéclairage résultant du réglage de la valeur de luminosité.
 - Réduction CO₂ : valeur obtenue après conversion de la valeur de « Réduction énergie ». Il s'agit d'une estimation de la réduction de la quantité des émissions de CO₂ lorsque le moniteur est utilisé pendant 1 heure.
- * La valeur numérique est le résultat d'un calcul basé sur une valeur par défaut (0,000555 t - CO₂/kWh) déterminée par une ordonnance ministérielle japonaise (2006, Ministère de l'Economie, du Commerce et de l'Industrie, Ministère de l'Environnement, code civil, article 3) et peut varier en fonction du pays et de l'année.

5-5. Activer / Désactiver la Mise en veille automatique

Cette fonction permet de régler la mise hors tension automatique du moniteur après un délai défini en mode d'économie d'énergie.

Plage de réglage

Arrêt, 0, 1, 2, 3, 5, 10, 15, 20, 25, 30, 45 min, 1, 2, 3, 4, 5 h




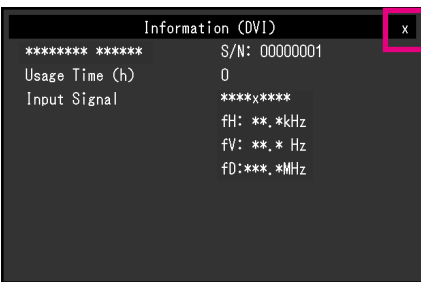
Procédure

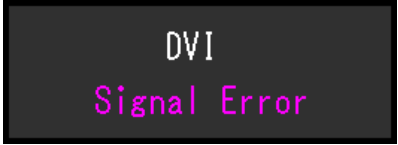
1. Choisissez « PowerManager » dans le menu de réglages, puis appuyez sur ENTER.
2. Choisissez « Minuterie Eco » dans « PowerManager », puis appuyez sur ENTER.
3. Sélectionnez « Arrêt » ou le délai avant la mise hors tension avec ▲ ou ▼.
4. Appuyez sur ENTER pour quitter.

Chapitre 6 Dépannage

Si un problème persiste après application des corrections proposées, veuillez prendre contact avec votre représentant local EIZO.

6-1. Aucune image




Problème	Cause possible et solution
1. Aucune image <ul style="list-style-type: none">Le témoin de fonctionnement ne s'allume pas.	<ul style="list-style-type: none">Vérifiez que le cordon d'alimentation est correctement branché.Activez le commutateur d'alimentation principal.Appuyez sur .Coupez l'alimentation du moniteur, puis rétablissez-la quelques minutes plus tard.
<ul style="list-style-type: none">Le témoin de fonctionnement s'allume en bleu.	<ul style="list-style-type: none">Augmentez les valeurs de « Luminosité », « Contraste » ou « Gain » dans le menu réglage (voir « Réglages avancés » (page 15)).
<ul style="list-style-type: none">Le témoin de fonctionnement s'allume en orange.	<ul style="list-style-type: none">Changez le signal d'entrée en appuyant sur SIGNAL.Déplacez la souris ou appuyez sur une touche du clavier.Effleurez la surface du panneau.Vérifiez si l'ordinateur est sous tension.En fonction du PC et de la carte graphique, le signal d'entrée n'est pas détecté et le moniteur ne récupère pas du mode économie d'énergie. Si l'écran n'est pas affiché même après le déplacement de la souris ou la pression d'une touche du clavier, arrêtez le moniteur et remettez-le en marche en appuyant sur le bouton marche. Lorsque l'écran s'affiche, exécutez la procédure suivante. Le problème pourrait être résolu.<ol style="list-style-type: none">Appuyez sur  pour mettre le moniteur hors tension.Maintenez enfoncée la touche MODE lorsque vous appuyez sur  pour mettre le moniteur sous tension. « x » s'affiche sur le titre du menu d' « informations » du menu Réglage (voir « 7-4. Affichage des informations relatives au moniteur » (page 46)).Redémarrez le PC.Pour retourner au réglage précédent, refaites les étapes 1 à 3. 
<ul style="list-style-type: none">Le témoin de fonctionnement clignote en orange.	<ul style="list-style-type: none">Le périphérique qui utilise la connexion DisplayPort a rencontré un problème. Résolvez le problème, éteignez le moniteur, puis allumez-le de nouveau. Reportez-vous au manuel d'utilisation du périphérique de sortie pour plus d'informations.

Problème	Cause possible et solution
<p>2. Le message ci-dessous s'affiche.</p> <ul style="list-style-type: none"> Le message indique que le signal d'entrée est en dehors de la bande de fréquence spécifiée. Exemple : 	<p>Ce message s'affiche lorsque le signal n'entre pas correctement, même si le moniteur fonctionne correctement.</p> <ul style="list-style-type: none"> Vérifiez que l'ordinateur est configuré de façon à correspondre aux besoins du moniteur en matière de résolution et de fréquence de balayage vertical (voir « 2-1. Résolutions compatibles » (page 13)). Redémarrez l'ordinateur. Sélectionnez un réglage approprié à l'aide de l'utilitaire de la carte vidéo. Reportez-vous au manuel d'utilisation de la carte vidéo pour plus d'informations.

6-2. Problèmes d'imagerie (analogique et numérique)

Problème	Cause possible et solution
<p>1. L'écran est trop lumineux ou trop sombre.</p>	<ul style="list-style-type: none"> Utilisez les fonctions « Luminosité » ou « Contraste » dans le menu Réglage pour régler ce problème. (Le rétro-éclairage du moniteur LCD a une durée de vie limitée. Si l'écran s'assombrit ou scintille, prenez contact avec votre représentant local EIZO.)
<p>2. Les caractères sont flous.</p>	<ul style="list-style-type: none"> Vérifiez que l'ordinateur est configuré de façon à correspondre aux besoins du moniteur en matière de résolution et de fréquence de balayage vertical (voir « 2-1. Résolutions compatibles » (page 13)). Lorsqu'une image est affichée avec une résolution autre que celle recommandée, les caractères ou les lignes de l'image affichée peuvent être flous. Utilisez « Lissage » et « Taille » dans le menu Réglage pour régler l'écran (voir « Pour modifier les caractères / lignes flous » (page 24) et « Modification de la taille de l'écran » (page 25)).
<p>3. Des images rémanentes s'affichent.</p>	<ul style="list-style-type: none"> Les images rémanentes sont spécifiques aux moniteurs LCD. Evitez d'afficher la même image pendant trop longtemps. Utilisez l'économiseur d'écran ou la fonction d'économie d'énergie pour éviter d'afficher la même image pendant une période prolongée.
<p>4. Des points verts / rouges / bleus / blancs ou des points défectueux restent affichés sur l'écran.</p>	<ul style="list-style-type: none"> C'est une caractéristique du panneau LCD et non un défaut.
<p>5. Un moirage ou des marques de pression restent sur l'écran.</p>	<ul style="list-style-type: none"> Affichez un écran blanc ou noir sur le moniteur. Le problème peut être ainsi résolu.
<p>6. Des parasites apparaissent sur l'écran.</p>	<ul style="list-style-type: none"> Dans le menu réglage, configurez « Overdrive » sur « Arrêt » (voir « Pour régler l'intensité Overdrive » (page 19)). Lorsque les signaux HDCP sont entrés, il est possible que les images normales ne s'affichent pas immédiatement à l'écran.

6-3. Problèmes d'imagerie (analogique uniquement)

Problème	Cause possible et solution
<p>1. La position d'affichage est incorrecte.</p> 	<ul style="list-style-type: none">• Utilisez la fonction « Position » dans le menu réglage pour corriger la position de l'image (voir « Pour régler la position de l'écran » (page 23)).• Si le problème persiste, utilisez l'utilitaire de la carte vidéo, s'il est disponible, pour modifier la position d'affichage.
<p>2. Des barres verticales s'affichent à l'écran ou une partie de l'image scintille.</p> 	<ul style="list-style-type: none">• Utilisez la fonction « Horloge » du menu réglage pour régler ce problème (voir « Pour supprimer les barres verticales » (page 22)).
<p>3. Tout l'écran scintille ou est flou.</p> 	<ul style="list-style-type: none">• Utilisez la fonction « Phase » du menu réglage pour régler ce problème (voir « Pour supprimer le scintillement ou le flou » (page 23)).

6-4. Problèmes concernant l'écran tactile

Problème	Cause possible et solution
1. Le contrôle tactile est désactivé.	<ul style="list-style-type: none">• Vérifiez que le moniteur et l'ordinateur sont branchés au moyen d'un câble USB.• Vérifiez que le cordon d'alimentation du moniteur et de l'ordinateur est branché sur une prise secteur reliée à la terre. Le non-respect de cette consigne peut présenter des risques de dysfonctionnement.• Procédez au réglage de la sensibilité de l'écran tactile en utilisant le logiciel TPOffset.
2. La position du curseur n'est pas correcte. / Le curseur saute.	<ul style="list-style-type: none">• Connectez le moniteur à l'ordinateur à l'aide du câble indiqué dans le Guide d'installation. L'écran tactile peut ne pas fonctionner correctement si un adaptateur convertisseur est utilisé.• Éteignez et rallumez le moniteur.• Étalonnez à nouveau l'écran.• Vérifiez que le cordon d'alimentation du moniteur et de l'ordinateur est branché sur une prise secteur reliée à la terre. Le non-respect de cette consigne peut présenter des risques de dysfonctionnement.• Procédez au réglage de la sensibilité de l'écran tactile en utilisant le logiciel TPOffset.• Changer la position ou l'angle du moniteur peut provoquer un saut du curseur.• Éloignez tout métal de la surface de l'écran.• Si l'écran tactile est sale, ce dernier peut ne pas fonctionner correctement. Reportez-vous au manuel d'utilisation du moniteur pour nettoyer l'écran tactile.• Un aérosol destiné à éviter l'électricité statique peut influencer la sensibilité de l'écran tactile.• Ne touchez pas l'écran tactile pendant 5 secondes après avoir démarré l'ordinateur, après avoir démarré le moniteur ou après avoir connecté le câble USB. Toucher trop rapidement l'écran tactile peut provoquer un positionnement incorrect du curseur ou désactiver le contrôle tactile. Dans ce cas, ne touchez pas l'écran tactile pendant 2 minutes environ ou éteignez le moniteur puis rallumez-le. Si le problème persiste, étalonnez à nouveau l'écran.• Changer la taille de l'écran du moniteur peut provoquer un désalignement de la position du curseur. Procédez à nouveau à l'étalonnage après avoir changé la taille de l'écran.
3. Le curseur n'apparaît pas à la position touchée mais il s'affiche à une position symétrique par rapport au centre de l'écran.	<ul style="list-style-type: none">• Étalonnez à nouveau l'écran.
4. Le curseur est scintillant. / Les lignes tracées ne sont pas droites et régulières.	<ul style="list-style-type: none">• Vérifiez que le cordon d'alimentation du moniteur et de l'ordinateur est branché sur une prise secteur reliée à la terre. Le non-respect de cette consigne peut présenter des risques de dysfonctionnement.• Procédez au réglage de la sensibilité de l'écran tactile en utilisant le logiciel TPOffset.• L'influence du métal peut provoquer un scintillement du curseur.• Lorsque plusieurs moniteurs sont placés à proximité les uns des autres, laissez de l'espace entre eux.

Problème	Cause possible et solution
5. (Si le système d'exploitation utilisé est Windows 8.1 / Windows 7) L'étalonnage ne fonctionne pas correctement.	<ul style="list-style-type: none"> • Réinitialisez l'écran tactile sur l'état qui précédait l'étalonnage (en cliquant sur « Réinitialiser » dans l'onglet « Affichage » de la fenêtre « Paramètres du Tablet PC » accessible depuis le Panneau de configuration de Windows), puis étalonnez à nouveau l'écran tactile. • Une fois que « Configurer » est terminé dans l'onglet « Affichage » de la fenêtre « Paramètres du Tablet PC » accessible depuis le Panneau de configuration Windows, fermez « Paramètres du Tablet PC », puis ouvrez à nouveau l'onglet « Affichage » de « Paramètres du Tablet PC » et essayez d'effectuer le calibrage.
6. (Si le système d'exploitation utilisé est Windows 10 / Windows 8.1 / Windows 7) Pas de son émis au toucher.	<ul style="list-style-type: none"> • Le son est émis uniquement via le terminal de sortie audio de l'ordinateur. Pour écouter le son émis au toucher, connectez les haut-parleurs. • Le son n'est pas émis lorsque les positions touchées ne sont pas attribuées à une fonction.

Attention

- Concernant les détails de TPOffset (logiciel permettant de régler la sensibilité de l'écran tactile), reportez-vous au manuel d'utilisation de TPOffset (sur le CD-ROM)..

6-5. Autres problèmes

Problème	Cause possible et solution
1. Le menu Réglage ne s'affiche pas.	<ul style="list-style-type: none"> • Vérifiez si la fonction de verrouillage est active (voir « 3-4. Touches de verrouillage du fonctionnement » (page 27)).
2. « Lissage » du menu Réglage « Ecran » est indisponible.	<ul style="list-style-type: none"> • « Lissage » est indisponible lorsque l'écran est affiché selon les résolutions ou les réglages suivants. <ul style="list-style-type: none"> - La résolution est de 1920 × 1080 - La taille de l'écran est « Normal »
3. La fonction de réglage automatique ne fonctionne pas.	<ul style="list-style-type: none"> • Cette fonction est inopérante lorsqu'un signal numérique est entré. • Cette fonction est destinée à être utilisée sur les ordinateurs Macintosh et les PC compatibles AT fonctionnant sous Windows. Elle ne fonctionne pas correctement lorsqu'une image ne s'affiche que sur une partie de l'écran (fenêtre de commande, par exemple) ou lorsqu'un fond d'écran noir (papier peint, etc.) est utilisé. • Cette fonction ne fonctionne pas correctement avec certaines cartes vidéo.
4. Pas de sortie audio.	<ul style="list-style-type: none"> • Vérifiez que le câble de la miniprise stéréo est correctement branché. • Regardez si le volume est réglé sur 0. • Vérifiez les réglages de l'ordinateur et du logiciel audio. • Lors de l'entrée du signal DisplayPort, vérifiez le réglage « Source » (voir « 3-2. Sélection de la source sonore pendant l'utilisation de l'entrée du signal DisplayPort » (page 26)).

Problème	Cause possible et solution
<p>5. Les périphériques USB raccordés au moniteur ne fonctionnent pas.</p>	<ul style="list-style-type: none"> • Vérifiez que le câble USB est correctement branché (voir « 7-3. Utilisation du bus USB (Universal Serial Bus) » (page 45)). • Branchez le câble sur un autre port USB. Si votre ordinateur ou les périphériques fonctionnent correctement après avoir changé de port USB, contactez votre représentant local EIZO. (Consultez le manuel de l'ordinateur pour plus d'informations.) • Redémarrez l'ordinateur. • Si les périphériques fonctionnent correctement lorsque l'ordinateur et les périphériques sont raccordés directement, contactez votre représentant local EIZO. • Assurez-vous que l'ordinateur et le système d'exploitation sont compatibles USB. (Pour toute information sur la compatibilité USB de périphériques, consultez leur fabricant respectif.) • Vérifiez le réglage du BIOS pour la connexion USB si votre ordinateur fonctionne sous Windows. (Consultez le manuel de l'ordinateur pour plus d'informations.)

Chapitre 7 Référence

7-1. Fixation du bras facultatif

Un bras en option (ou un pied en option) peut être fixé en retirant la section du pied.

Attention

- Fixez le bras ou pied conformément aux instructions de son manuel d'utilisation.
- Avant d'utiliser un bras ou un pied d'une autre marque, vérifiez les points suivants et choisissez un produit conforme à la norme VESA.
 - Espacement entre les trous de vis : 100 mm × 100 mm
 - Epaisseur de la plaque : 2,6 mm
 - Suffisamment solide pour supporter le poids du moniteur (à l'exception du pied) et les accessoires tels que les câbles.
- Avant d'utiliser un bras ou un pied d'une autre marque, utilisez les vis décrites ci-dessous.
 - Vis utilisées pour fixer le pied sur le moniteur
- Si vous utilisez un bras ou un pied, fixez-le selon les angles suivants d'inclinaison du moniteur.
 - 90° vers le haut, 5° vers le bas (affichage paysage / tourné de 90° dans le sens horaire pour l'affichage portrait)
- Lors du réglage du moniteur en style portrait, tournez l'écran du moniteur de 90° dans le sens des aiguilles d'une montre.
- Raccordez les câbles après avoir fixé le bras ou pied.
- Une fois le pied retiré, ne le manipulez pas vers le haut ou le bas. Vous risqueriez de vous blesser ou d'endommager l'appareil.
- Le moniteur et le bras ou pied sont lourds. Vous pourriez vous blesser ou endommager le matériel en les laissant tomber.

Procédure

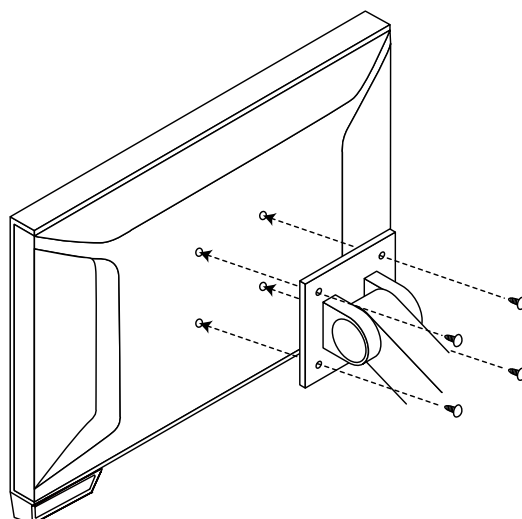
1. Posez le moniteur LCD sur un tissu doux étalé sur une surface stable avec la surface de l'écran tournée vers le bas.

2. Enlevez le pied.

Préparez un tournevis. En utilisant un tournevis, desserrez les vis fixant l'unité et le pied.

3. Fixez le bras ou le pied au moniteur.

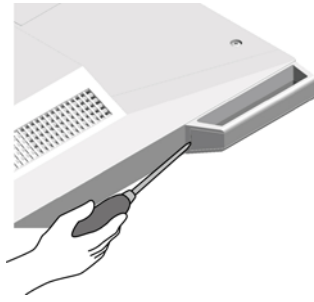
Fixez le moniteur au bras ou pied à l'aide des vis spécifiées dans le manuel d'utilisation du bras ou pied.



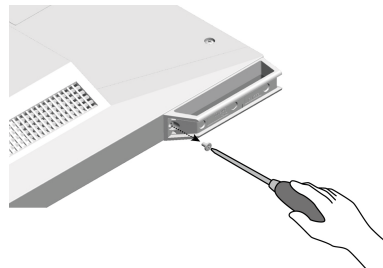
Remarque

- Lorsque le moniteur est réglé en orientation portrait, retirez les pieds de la partie inférieure du moniteur conformément à la procédure suivante.

1. Retirez les caches des pieds.



2. Retirez la vis qui fixe chaque pied au moniteur.



3. Faites glisser chaque pied vers le bord du moniteur et retirez-les comme illustré ci-dessous.



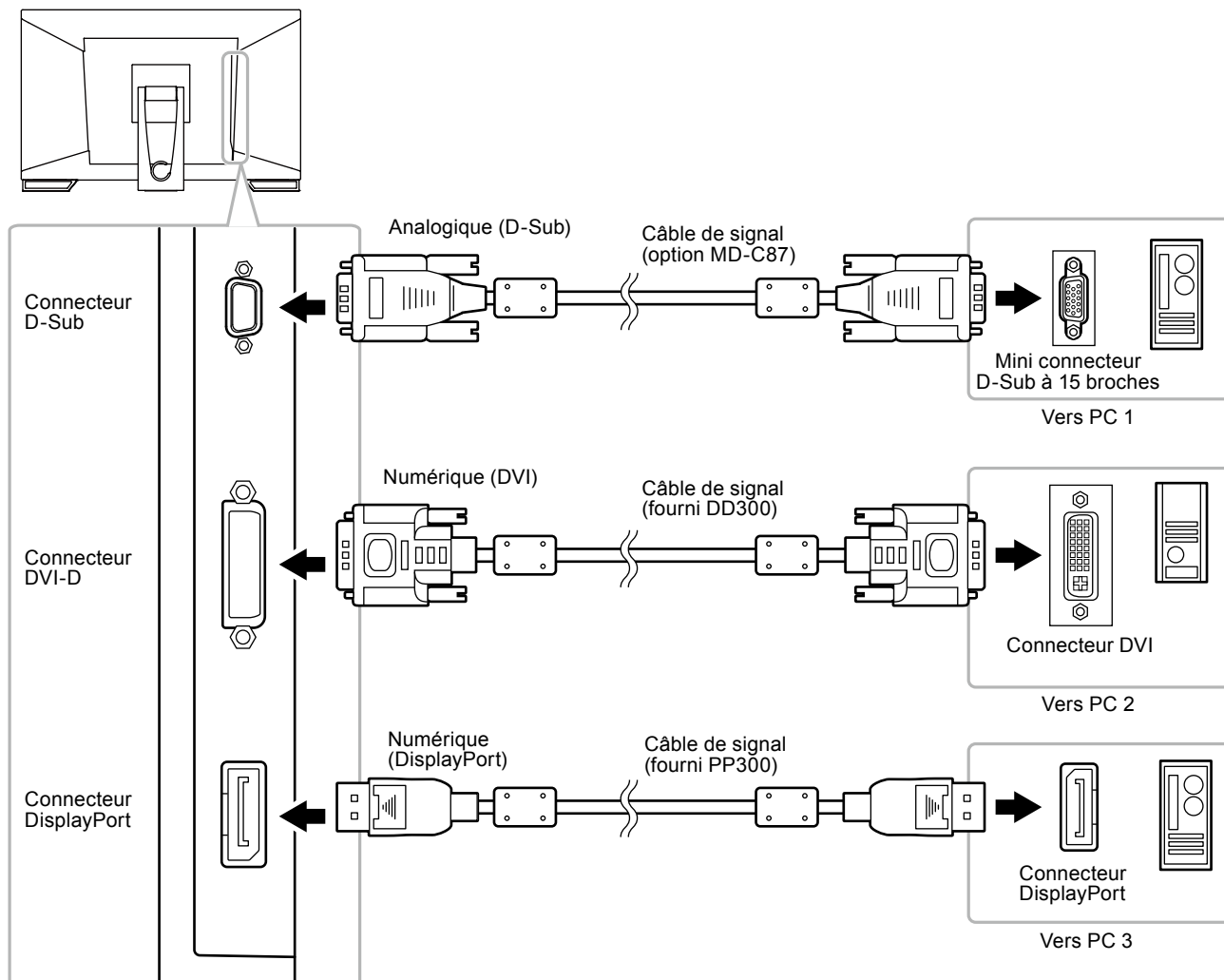
4. Obturez les trous en collant les stickers fournis.

- Conservez les pièces retirées dans un endroit sûr.
-

7-2. Branchement Raccordement de plusieurs PC

Le produit possède plusieurs connexions vers des PC et vous permet de passer à l'une des connexions pour l'affichage.

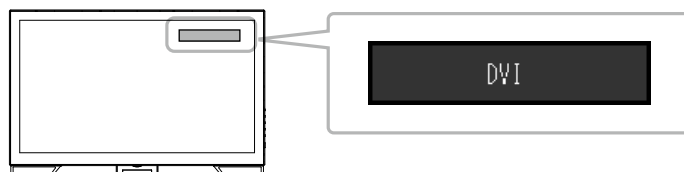
Exemples de branchement



● Commutation du signal d'entrée

Le signal d'entrée change chaque fois que vous appuyez sur SIGNAL.

Lorsque le signal est commuté, le nom du port d'entrée actif s'affiche dans le coin supérieur droit de l'écran.



● Pour régler la sélection du signal d'entrée

Réglage	Fonction
Auto	Le moniteur reconnaît le connecteur permettant l'entrée des signaux de l'ordinateur. Lorsqu'un PC est mis hors tension ou passe en mode d'économie d'énergie, le moniteur affiche automatiquement un autre signal.
Manuel	Le moniteur détecte uniquement les signaux du PC qui sont en train de s'afficher automatiquement. Sélectionnez le signal d'entrée à afficher à l'aide de la touche SIGNAL.

Procédure

1. Sélectionnez « Réglages moniteur » dans le menu Ajustage, puis appuyez sur ENTER.
2. Sélectionnez « Signal Entrée » dans « Réglages moniteur », puis appuyez sur ENTER.
3. Sélectionnez « Auto » ou « Manuel » à l'aide des touches ▲ ou ▼.
4. Appuyez sur ENTER pour quitter.

Remarque

- Si vous sélectionnez « Auto », le moniteur ne passe en mode d'économie d'énergie qu'une fois tous les PC en mode d'économie d'énergie ou hors tension.
-

7-3. Utilisation du bus USB (Universal Serial Bus)

Ce moniteur est équipé d'un concentrateur USB. Il fonctionne comme un concentrateur USB lorsqu'il est branché à un PC compatible USB, permettant la connexion à des périphériques USB.

● Environnement système requis

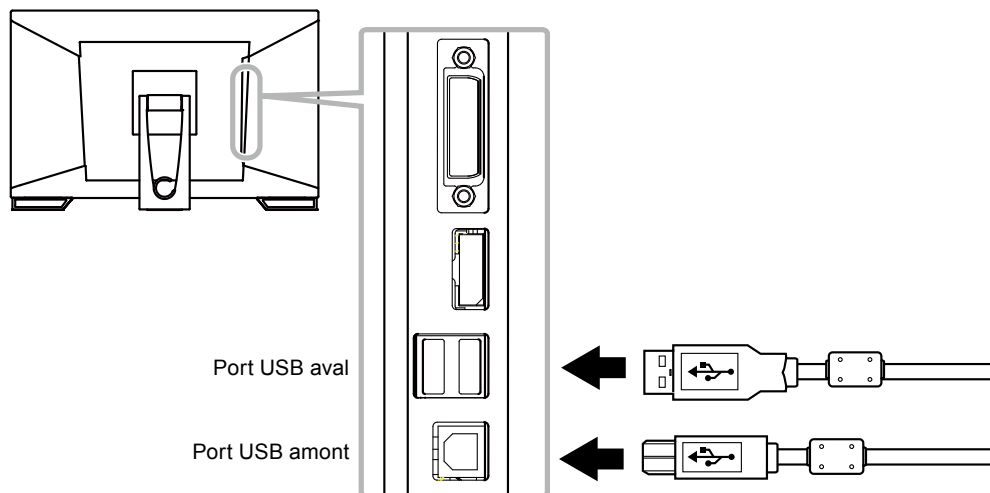
- Un ordinateur (incluant les périphériques ayant une fonction hôte USB) et un système d'exploitation conformes à la spécification USB révision 2.0
- Câble USB

Attention

- Ce moniteur peut ne pas fonctionner correctement selon l'ordinateur, le système d'exploitation et les périphériques utilisés. Pour toute information sur la compatibilité USB de vos périphériques, contactez leurs fabricants.
- Lorsque le moniteur est en mode d'économie d'énergie, les périphériques raccordés au port USB aval continuent de fonctionner. Par conséquent, la consommation d'énergie du moniteur varie selon les périphériques connectés, même si ceux-ci sont en mode d'économie d'énergie.
- Si l'alimentation du moniteur est réglée sur Off, un périphérique raccordé au port USB aval ne fonctionne pas.

● Procédure de connexion (Configuration de la fonction USB)

1. Raccordez d'abord le moniteur à un ordinateur à l'aide du câble de signal, puis mettez l'ordinateur sous tension.
2. Raccordez le câble USB entre le port USB aval de l'ordinateur et le port USB amont du moniteur.
La fonction de concentrateur USB est automatiquement configurée au moment de la connexion du câble USB.
3. Permet de raccorder le périphérique USB au port USB aval du moniteur.



7-4. Affichage des informations relatives au moniteur

Cette fonction vous permet d'afficher le nom du modèle, le numéro de série, la durée d'utilisation, la résolution et le signal d'entrée.

Procédure

1. Choisissez « Informations » dans le menu de réglages, puis appuyez sur ENTER.

Le menu « Informations » s'affiche.

Attention

- Lorsque vous mettez le moniteur sous tension pour la première fois, la durée d'utilisation peut être supérieure à 0 en raison des tests effectués en usine.
-

7-5. Spécifications

Panneau LCD	Taille	23,0 pouces (580 mm)	
	Type	Ecran LCD couleur TFT, Rétroéclairage LED	
	Angles de visionnage	Horizontal 178°, vertical 178° (CR ≥ 10)	
	Pas de masque	0,2652 mm	
	Temps de réponse	Noir-blanc-noir : Env. 16 ms	
De gris à gris : Env. 6 ms (Réglage Overdrive : Amélioré)			
Ecran tactile	Traitement de la surface	Anti-reflet	
	Dureté de surface	5 H	
	Communication	Par USB	
	Méthode de détection	Technologie capacitive projetée	
	SE	Microsoft Windows 10 (32 bit / 64 bit) Microsoft Windows 8.1 (32 bit / 64 bit) Microsoft Windows 7 Service Pack 1 (32 bit / 64 bit) Microsoft Windows XP Service Pack 3 (32 bit) (non compatible avec Mac OS)	
	Nombre de points de toucher simultanés	Microsoft Windows 10 / Windows 8.1 / Windows 7 : 5 maximum (Seul Microsoft Windows XP prend en charge le toucher de point unique)	
Fréquence de balayage horizontal	Analogique	31 - 81 kHz	
	Numérique	DVI	31 - 68 kHz
		DisplayPort	31 - 68 kHz
Fréquence de balayage vertical	Analogique	55 - 76 Hz (non entrelacé)	
	Numérique	DVI	59 - 61 Hz (non entrelacé) (VGA TEXT : 69 à 71 Hz)
		DisplayPort	59 - 61 Hz (non entrelacé) (VGA TEXT : 69 à 71 Hz)
Résolution	1920 points × 1080 lignes		
Fréquence de point maximale	Analogique	148,5 MHz	
	Numérique	DVI	148,5 MHz
		DisplayPort	148,5 MHz
Couleur affichable maximale	Environ 16,77 millions de couleurs		
Zone d'affichage (H × V)	509,1 mm (20 pouces) × 286,4 mm (11,3 pouces)		
Alimentation	100 à 120 VCA ±10 %, 50 / 60 Hz 1,0 - 0,8 A 200 à 240 VCA ±10 %, 50 / 60 Hz 0,55 - 0,5 A		
Consommation électrique	Affichage à l'écran allumé	56 W ou moins	
	Mode économie d'énergie	0,7 W ou moins (lorsque seul le connecteur D-Sub est branché, qu'aucun périphérique USB n'est connecté, « Réglages moniteur » - « Signal Entrée » : « Auto » « Son » - « Veille » : « Son arrêt »)	
	Hors tension	0,7 W ou moins (lorsque seul le connecteur D-Sub est branché, qu'aucun périphérique USB n'est connecté)	
	Alimentation principale coupée	0 W	
Connecteur de signal d'entrée	D-Sub mini 15 broches		
	Connecteur DVI-D (Compatible HDCP)		
	DisplayPort (Compatible HDCP) Format applicable (Signal audio) - 2 canaux PCM linéaire (32 kHz / 44,1 kHz / 48 kHz / 88,2 kHz / 96 kHz)		
Signal d'entrée analogique (Sync)	Séparé, TTL, positif / négatif		
Signal d'entrée analogique (Vidéo)	Analogique, positif (0,7 Vc-c / 75 Ω)		
Système de transmission de signal numérique (DVI)	TMDS (liaison simple)		

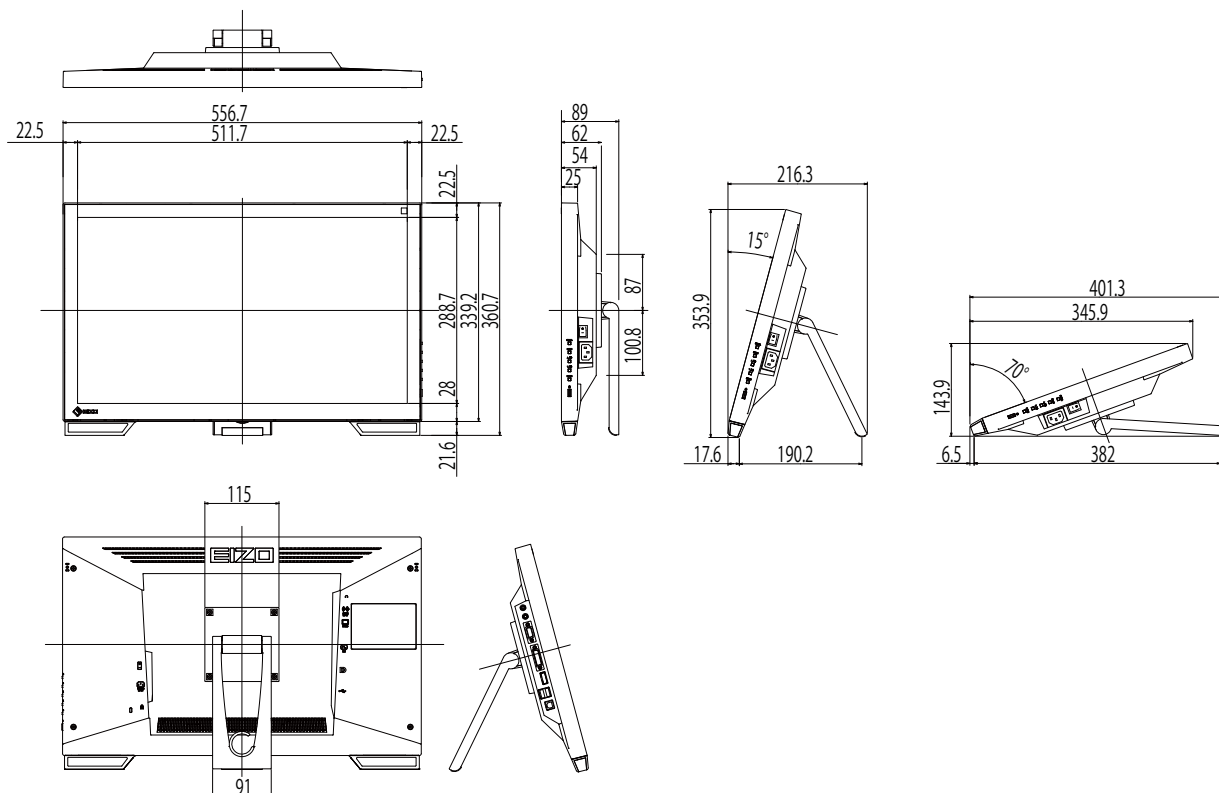
Sortie audio		Sortie du haut-parleur : 1,0 W + 1,0 W (8 Ω , THD+N : 10 % ou moins) Sortie des écouteurs : 2 mW + 2 mW (32 Ω , THD+N : 3 % ou moins)
Entrée de ligne		Impédance d'entrée : 44 k Ω (Typ.) Niveau d'entrée : 2,0 Vrms (Max.)
Plug & play		Analogique / Numérique (DVI-D): VESA DDC 2B / EDID structure 1,3 Numérique (DisplayPort): VESA DisplayPort / EDID structure 1,4
Dimensions (largeur) × (hauteur) × (profondeur)	Unité principale	556,7 mm (21,9 pouces) × 143,9 - 360,7 mm (5,7 pouces - 14,2 pouces) × 89 - 401,3 mm (3,5 - 15,8 pouces)
	Unité principale (sans pied)	556,7 mm (21,9 pouces) × 339,2 mm (13,4 pouces) × 54 mm (2,13 pouces)
Poids	Unité principale	environ 6,6 kg (14,6 lbs.)
	Unité principale (sans pied)	environ 6,0 kg (13,2 lbs.)
Plage de déplacement		Inclinaison : 15° - 70°
Conditions ambiantes	Température	En fonctionnement : 5°C à 35°C (41°F à 95°F)
		Transport/Stockage : -20°C à 60°C (-4°F à 140°F)
	Humidité	En fonctionnement : 20 % à 80 % HR (sans condensation)
		Transport/Stockage : 10 % à 90 % HR (sans condensation)
Pression atmosphérique	En fonctionnement : 700 à 1 060 hPa	
	Transport/Stockage : 200 à 1 060 hPa	
USB	Norme	USB Specification Revision 2,0
	Port	Port amont × 1, Port aval × 2
	Vitesse de transmission	480 Mbps (haute), 12 Mbps (maxi), 1,5 Mbps (bas)
	Alimentation courante	Aval : 500 mA max./1 port

● Principaux réglages par défaut

EcoView Optimizer 2	Arrêt
Mode CAL Switch	DICOM
Taille	Plein ecran
Lissage	3
Veille	Marche
Minuterie Eco	Arrêt
Langue	English
Position du Menu	Centre
Signal Entrée	Auto

● Dimensions externes

Unité : mm



● Accessoires

Câble de signal

MD-C87

Pour obtenir les toutes dernières informations relatives aux accessoires, consultez notre site Web.

<http://www.eizoglobal.com>

7-6. Synchronisation prédéfinie

Le tableau suivant indique la synchronisation prédéfinie en usine pour les signaux analogiques.

Attention

- La position de l'écran peut être décalée, selon l'ordinateur raccordé, ce qui peut nécessiter un réglage de l'écran à l'aide du menu de réglage.
- Si un signal différent de ceux énumérés dans le tableau est émis, réglez l'écran à l'aide du menu de réglage. Cependant, l'affichage à l'écran peut toujours être incorrect même après réglage.
- Lorsque des signaux entrelacés sont utilisés, l'écran ne peut pas s'afficher correctement même après un réglage de l'écran à l'aide du menu de réglage.

Résolution	Signaux compatibles	Fréquence			Polarité	
		Fréquence de point : MHz	Horizontale : kHz	Verticale : Hz	Horizontale	Verticale
640 × 480	VGA	25,18	31,47	59,94	Négative	Négative
640 × 480	VESA	31,50	37,86	72,81	Négative	Négative
640 × 480	VESA	31,50	37,50	75,00	Négative	Négative
720 × 400	VGA TEXT	28,32	31,47	70,09	Négative	Positive
800 × 600	VESA	36,00	35,16	56,25	Positive	Positive
800 × 600	VESA	40,00	37,88	60,32	Positive	Positive
800 × 600	VESA	50,00	48,08	72,19	Positive	Positive
800 × 600	VESA	49,50	46,88	75,00	Positive	Positive
1024 × 768	VESA	65,00	48,36	60,00	Négative	Négative
1024 × 768	VESA	75,00	56,48	70,07	Négative	Négative
1024 × 768	VESA	78,75	60,02	75,03	Positive	Positive
1280 × 720	CEA-861	74,25	45,00	60,00	Positive	Positive
1280 × 960	VESA	108,00	60,00	60,00	Positive	Positive
1280 × 1024	VESA	108,00	63,98	60,02	Positive	Positive
1280 × 1024	VESA	135,00	79,98	75,03	Positive	Positive
1680 × 1050	VESA CVT	146,25	65,29	59,95	Négative	Positive
1680 × 1050	VESA CVT RB	119,00	64,67	59,88	Positive	Négative
1920 × 1080	CEA-861	148,50	67,50	60,00	Positive	Positive

Chapitre 8 Glossaire

DDC/CI (Display Data Channel/Command Interface)

Norme VESA standardisant l'échange interactif des informations de réglage, etc. entre un ordinateur et le moniteur.

DICOM (Digital Imaging and Communication in Medicine)

La norme DICOM a été mise au point par l'American College of Radiology et la National Electric Manufacturers Association aux Etats-Unis.

Les appareils compatibles DICOM permettent le transfert d'images et d'informations médicales. Le document DICOM Part 14 définit l'affichage d'images médicales numériques en niveaux de gris.

DisplayPort

DisplayPort est une interface AV numérique de pointe qui permet de brancher le PC, l'audio, les imageurs, etc. au moniteur. Un câble peut transférer le son avec les images.

DVI (Digital Visual Interface)

DVI est une norme d'interface numérique. L'interface DVI permet la transmission directe des données numériques du PC sans perte.

Ceci inclut le système de transmission TMDS et les connecteurs DVI. Il existe deux types de connecteurs DVI. Le premier est le connecteur DVI-D réservé à l'entrée de signaux numériques. L'autre est le connecteur DVI-I qui accepte des signaux numériques et analogiques.

DVI DMPM (DVI Digital Monitor Power Management)

DVI DMPM est une fonction d'économie d'énergie adaptée à l'interface numérique. Les états « moniteur allumé » (mode de fonctionnement normal) et « actif éteint » (mode économie d'énergie) sont indispensables pour le mode d'alimentation DVI DMPM du moniteur.

Gain

Cette fonction est utilisée pour régler chaque paramètre de couleur pour le rouge, le vert et le bleu. Un moniteur LCD peut afficher des couleurs en faisant passer la lumière par le filtre coloré du panneau. Le rouge, le vert et le bleu sont les trois couleurs primaires. Toutes les couleurs affichées à l'écran sont une combinaison de ces trois couleurs. Le ton peut être modifié en réglant l'intensité de lumière (volume) traversant le filtre de chaque couleur.

Gamma

Généralement, la luminosité du moniteur varie de façon non linéaire selon le niveau du signal d'entrée ; c'est ce qu'on appelle la « caractéristique Gamma ». Une valeur gamma faible génère une image peu contrastée alors qu'une valeur gamma élevée augmente le contraste de l'image.

HDCP (High-bandwidth Digital Content Protection)

Il s'agit d'un système de codage des signaux numériques, qui a été développé afin de protéger les contenus numériques (vidéo, musique, etc.) contre la copie.

La technologie HDCP permet de sécuriser la transmission des contenus numériques en codant côté sortie le contenu envoyé via le connecteur DVI ou HDMI et en le décodant ensuite côté entrée.

Aucun contenu numérique ne peut être reproduit si les équipements côtés sortie et entrée ne sont pas compatibles HDCP.

Horloge

Le moniteur à entrée de signal analogique doit reproduire une horloge de la même fréquence que la fréquence de point du système vidéo utilisé, lorsque le signal analogique est converti en un signal numérique pour afficher l'image. Cette opération est appelée réglage d'horloge. Si l'impulsion d'horloge n'est pas correctement réglée, des barres verticales apparaissent sur l'écran.

Overdrive

Cette technologie améliore la vitesse de réponse en augmentant la différence potentielle lors du mouvement de pixels à cristaux liquides. Elle est utilisée pour les écrans de télévisions à cristaux liquides et autres dispositifs similaires. Améliorant le temps de réponse des graduations intermédiaires souvent présentes dans les images animées, elle permet un affichage net en trois dimensions avec peu d'images rémanente.

Phase

La phase correspond à un délai d'échantillonnage pour convertir le signal analogique d'entrée en un signal numérique. Le réglage de phase permet de régler le délai. Il est recommandé d'effectuer le réglage de phase une fois que l'horloge est correctement réglée.

Réglage du niveau

Le réglage du niveau permet de contrôler les niveaux de sortie des signaux afin d'afficher toute la palette de couleurs. Il est recommandé d'effectuer le réglage du niveau avant d'effectuer le réglage de la couleur.

Résolution

Le panneau LCD est constitué d'un grand nombre de pixels d'une taille spécifiée qui s'allument pour former l'image affichée à l'écran. Le moniteur est constitué de 1920 pixels horizontaux et de 1080 pixels verticaux. A une résolution de 1920 × 1080, tous les pixels sont affichés en plein écran (1:1).

sRGB (Norme RGB)

Norme internationale pour la reproduction couleur et l'espace couleur sur des dispositifs périphériques (tels que moniteurs, imprimantes, appareils photos numériques, scanners). C'est une forme simple d'harmonisation des couleurs sur Internet, qui permet d'afficher les couleurs en utilisant des tons proches de ceux des dispositifs de transmission et de réception.

Température

La température de couleur est une méthode de mesure de la tonalité du blanc, indiquée généralement en degrés Kelvin. L'écran devient rougeâtre à basse température et bleuâtre à température élevée, comme la température de la flamme.

5000 K : blanc légèrement rougeâtre

6500 K : blanc appelé couleur en lumière naturelle

9300 K : blanc légèrement bleuté

TMDS (Transition Minimized Differential Signaling)

Méthode de transmission de signal pour l'interface numérique.

VESA DPM (Video Electronics Standards Association - Display Power Management)

Les spécifications VESA permettent d'augmenter l'efficacité énergétique des écrans d'ordinateurs. Cela implique la normalisation des signaux envoyés depuis l'ordinateur (carte graphique).

DPM définit l'état des signaux transmis entre l'ordinateur et le moniteur.

Annexe

Marque commerciale

Les termes HDMI et HDMI High-Definition Multimedia Interface ainsi que le logo HDMI sont des marques commerciales ou des marques déposées de HDMI Licensing, LLC aux Etats-Unis et dans d'autres pays.

Le logo DisplayPort Compliance et VESA sont des marques déposées de Video Electronics Standards Association. Acrobat, Adobe, Adobe AIR et Photoshop sont des marques déposées de Adobe Systems Incorporated aux Etats-Unis et dans d'autres pays.

AMD Athlon et AMD Opteron sont des marques commerciales de Advanced Micro Devices, Inc.

Apple, ColorSync, eMac, iBook, iMac, iPad, Mac, MacBook, Macintosh, Mac OS, PowerBook et QuickTime sont des marques déposées de Apple Inc.

ColorMunki, Eye-One et X-Rite sont des marques déposées ou des marques commerciales de X-Rite Incorporated aux États-Unis et/ou dans d'autres pays.

ColorVision et ColorVision Spyder2 sont des marques déposées de DataColor Holding AG aux États-Unis. Spyder3 et Spyder4 sont des marques commerciales de DataColor Holding AG.

ENERGY STAR est une marque déposée de l'Agence américaine de Protection de l'Environnement aux Etats-Unis et dans d'autres pays.

GRACoL et IDEAlliance sont des marques déposées de International Digital Enterprise Alliance.

NEC est une marque déposée de NEC Corporation.

PC-9801 et PC-9821 sont des marques commerciales de NEC Corporation.

NextWindow est une marque déposée de NextWindow Ltd.

Intel, Intel Core et Pentium sont des marques déposées d'Intel Corporation aux Etats-Unis et/ou dans d'autres pays.

PowerPC est une marque déposée de International Business Machines Corporation.

PlayStation est une marque déposée de Sony Computer Entertainment Inc.

PSP et PS3 sont des marques commerciales de Sony Computer Entertainment Inc.

RealPlayer est une marque déposée de RealNetworks, Inc.

TouchWare est une marque commerciale de 3M Touch Systems, Inc.

Windows, Windows Media, Windows Vista, SQL Server et Xbox 360 sont des marques déposées de Microsoft Corporation aux États-Unis et dans d'autres pays.

YouTube est une marque déposée de Google Inc.

Firefox est une marque déposée de la fondation Mozilla.

Kensington et MicroSaver sont des marques déposées d'ACCO Brands Corporation.

EIZO, le logo EIZO, ColorEdge, DuraVision, FlexScan, FORIS, RadiCS, RadiForce, RadiNET, Raptor et ScreenManager sont des marques déposées de EIZO Corporation au Japon et dans d'autres pays.

ColorNavigator, EcoView NET, EIZO EasyPIX, EIZO ScreenSlicer, i•Sound, Screen Administrator et UniColor Pro sont des marques commerciales de EIZO Corporation.

Tous les autres noms de sociétés et de produits sont des marques commerciales ou des marques déposées de leurs propriétaires respectifs.

Licence / Droit d'auteur

Une police bitmap round gothic gras utilisée pour les caractères affichés au dessus de ce produit est conçue par Ricoh.

Normes médicales

- Le système final doit être conforme aux exigences de la norme IEC60601-1-1.
- Les appareils électriques peuvent émettre des ondes électromagnétiques susceptibles d'interférer, de limiter ou de dégrader le fonctionnement du moniteur. Installez l'appareil dans un environnement contrôlé où ces effets néfastes sont évités.

Classement du matériel

- Type de protection contre les chocs électriques : Classe I
- Classe EMC: EN60601-1-2:2007 groupe 1 Classe B
- Classification du matériel médical (MDD 93/42/EEC) : Classe I
- Mode de fonctionnement : continu
- Classe IP : IPX0

FCC Declaration of Conformity

For U.S.A. , Canada, etc. (rated 100-120 Vac) Only

FCC Declaration of Conformity

We, the Responsible Party

EIZO Inc.

5710 Warland Drive, Cypress, CA 90630

Phone: (562) 431-5011

declare that the product

Trade name: EIZO

Model: RadiForce MS235WT

is in conformity with Part 15 of the FCC Rules. Operation of this product is subject to the following two conditions: (1) this device may not cause harmful interference, and (2) this device must accept any interference received, including interference that may cause undesired operation.

This equipment has been tested and found to comply with the limits for a Class B digital device, pursuant to Part 15 of the FCC Rules. These limits are designed to provide reasonable protection against harmful interference in a residential installation. This equipment generates, uses, and can radiate radio frequency energy and, if not installed and used in accordance with the instructions, may cause harmful interference to radio communications. However, there is no guarantee that interference will not occur in a particular installation. If this equipment does cause harmful interference to radio or television reception, which can be determined by turning the equipment off and on, the user is encouraged to try to correct the interference by one or more of the following measures.

- * Reorient or relocate the receiving antenna.
- * Increase the separation between the equipment and receiver.
- * Connect the equipment into an outlet on a circuit different from that to which the receiver is connected.
- * Consult the dealer or an experienced radio/TV technician for help.

Changes or modifications not expressly approved by the party responsible for compliance could void the user's authority to operate the equipment.

Note

Use the attached specified cable below or EIZO signal cable with this monitor so as to keep interference within the limits of a Class B digital device.

- AC Cord
- Shielded Signal Cable (enclosed)

Canadian Notice

This Class B digital apparatus complies with Canadian ICES-003.

Cet appareil numérique de la classe B est conforme à la norme NMB-003 du Canada.

EMC Information

Essential performance of RadiForce series is to display images and operate functions normally.



CAUTION

The RadiForce series requires special precautions regarding EMC and need to be installed, put into service and used according to the following information.

Do not use any cables other than the cables that provided or specified by us.

Using other cables may cause the increase of emission or decrease of immunity.

Do not put any portable and mobile RF communications equipment close to the RadiForce series. Doing so may affect the RadiForce series.

The RadiForce series should not be used adjacent to or stacked with other equipment. If adjacent or stacked use is necessary, the equipment or system should be observed to verify normal operation in the configuration in which it will be used.

Anyone who connects additional equipment to the signal input part or signal output parts, configuring a medical system, is responsible that the system complies with the requirements of IEC/EN60601-1-2.

Guidance and manufacturer's declaration - electromagnetic emissions

The RadiForce series is intended for use in the electromagnetic environment specified below.

The customer or the user of the RadiForce series should assure that it is used in such an environment.

Emission test	Compliance	Electromagnetic environment - guidance
RF emissions CISPR11/EN55011	Group 1	The RadiForce series uses RF energy only for its internal function. Therefore, its RF emission are very low and are not likely to cause any interference in nearby electronic equipment.
RF emissions CISPR11/EN55011	Class B	The RadiForce series is suitable for use in all establishments, including domestic establishments and those directly connected to the public low-voltage power supply network that supplies buildings used for domestic purposes.
Harmonic emissions IEC/EN61000-3-2	Class D	
Voltage fluctuations / flicker emissions IEC/EN61000-3-3	Complies	

Guidance and manufacturer's declaration - electromagnetic immunity

The RadiForce series is intended for use in the electromagnetic environment specified below.


The customer or the user of the RadiForce series should assure that it is used in such an environment.

Immunity test	IEC/EN60601 test level	Compliance level	Electromagnetic environment - guidance
Electrostatic discharge (ESD) IEC/EN61000-4-2	±6kV contact ±8kV air	±6kV contact ±8kV air	Floors should be wood, concrete or ceramic tile. If floors are covered with synthetic material, the relative humidity should be at least 30%.
Electrical fast transient / burst IEC/EN61000-4-4	±2kV for power supply lines ±1kV for input/output lines	±2kV for power supply lines ±1kV for input/output lines	Mains power quality should be that of a typical commercial or hospital environment.
Surge IEC/EN61000-4-5	±1kV line(s) to line(s) ±2kV line(s) to earth	±1kV line(s) to line(s) ±2kV line(s) to earth	Mains power quality should be that of a typical commercial or hospital environment.
Voltage dips, short interruptions and voltage variations on power supply input lines IEC/EN61000-4-11	<5% U_T (>95% dip in U_T) for 0.5 cycle 40% U_T (60% dip in U_T) for 5 cycles 70% U_T (30% dip in U_T) for 25 cycles <5% U_T (>95% dip in U_T) for 5sec	<5% U_T (>95% dip in U_T) for 0.5 cycle 40% U_T (60% dip in U_T) for 5 cycles 70% U_T (30% dip in U_T) for 25 cycles <5% U_T (>95% dip in U_T) for 5sec	Mains power quality should be that of a typical commercial or hospital environment. If the user of the RadiForce series requires continued operation during power mains interruptions, it is recommended that the RadiForce series be powered from an uninterruptible power supply or a battery.
Power frequency (50/60Hz) magnetic field IEC/EN61000-4-8	3A/m	3A/m	Power frequency magnetic fields should be at levels characteristic of a typical location in a typical commercial or hospital environment.

NOTE U_T is the a.c. mains voltage prior to application of the test level.

Guidance and manufacturer's declaration - electromagnetic immunity

The RadiForce series is intended for use in the electromagnetic environment specified below. The customer or the user of the RadiForce series should assure that it is used in such an environment.

Immunity test	IEC/EN60601 test level	Compliance level	Electromagnetic environment - guidance
<p>Conducted RF IEC/EN61000-4-6</p> <p>Radiated RF IEC/EN61000-4-3</p>	<p>3Vrms 150kHz to 80MHz</p> <p>3V/m 80MHz to 2.5GHz</p>	<p>3Vrms</p> <p>3V/m</p>	<p>Portable and mobile RF communications equipment should be used no closer to any part of the RadiForce series, including cables, than the recommended separation distance calculated from the equation applicable to the frequency of the transmitter.</p> <p>Recommended Separation distance</p> $d = 1.2 \sqrt{P}$ <p>$d = 1.2 \sqrt{P}$, 80MHz to 800MHz $d = 2.3 \sqrt{P}$, 800MHz to 2.5GHz</p> <p>Where "P" is the maximum output power rating of the transmitter in watts (W) according to the transmitter manufacturer and "d" is the recommended separation distance in meters (m).</p> <p>Field strengths from fixed RF transmitters, as determined by an electromagnetic site survey^a, should be less than the compliance level in each frequency range^b.</p> <p>Interference may occur in the vicinity of equipment marked with the following symbol.</p> 

NOTE 1 At 80 MHz and 800 MHz, the higher frequency range applies.

NOTE 2 These guidelines may not apply in all situations. Electromagnetic propagation is affected by absorption and reflection from structures, objects and people.

^a Field strengths from fixed transmitters, such as base stations for radio (cellular/cordless) telephones and land mobile radios, amateur radio, AM and FM radio broadcast and TV broadcast cannot be predicted theoretically with accuracy. To assess the electromagnetic environment due to fixed RF transmitters, an electromagnetic site survey should be considered. If the measured field strength in the location in which the RadiForce series is used exceeds the applicable RF compliance level above, the RadiForce series should be observed to verify normal operation. If abnormal performance is observed, additional measures may be necessary, such as reorienting or relocating the RadiForce series.

^b Over the frequency range 150 kHz to 80 MHz, field strengths should be less than 3 V/m.

Recommended separation distances between portable and mobile RF communications equipment and the RadiForce Series

The RadiForce series is intended for use in an electromagnetic environment in which radiated RF disturbances are controlled. The customer or the user of the RadiForce series can help prevent electromagnetic interference by maintaining a minimum distance between portable and mobile RF communications equipment (transmitters) and the RadiForce series as recommended below, according to the maximum output power of the communications equipment.

Rated maximum output power of transmitter W	Separation distance according to frequency of transmitter m		
	150kHz to 80MHz $d = 1.2 \sqrt{P}$	80MHz to 800MHz $d = 1.2 \sqrt{P}$	800MHz to 2.5GHz $d = 2.3 \sqrt{P}$
0.01	0.12	0.12	0.23
0.1	0.38	0.38	0.73
1	1.2	1.2	2.3
10	3.8	3.8	7.3
100	12	12	23

For transmitters rated at a maximum output power not listed above, the recommended separation distance “d” in meters (m) can be estimated using the equation applicable to the frequency of the transmitter, where “P” is the maximum output power rating of the transmitter in watts (W) according to the transmitter manufacturer.

NOTE 1 At 80 MHz and 800 MHz, the separation distance for the higher frequency range applies.

NOTE 2 These guidelines may not apply in all situations. Electromagnetic propagation is affected by absorption and reflection from structures, objects and people.

Cable length	
Signal Cable (PP300) :	3.0m
Signal Cable (DD300) :	3.0m
Signal Cable (MD-C87) :	1.8m
USB Cable (UU300) :	3.0m

GARANTIE LIMITÉE

LIMITED WARRANTY

EIZO Corporation (hereinafter referred to as “**EIZO**”) and distributors authorized by EIZO (hereinafter referred to as the “**Distributors**”) warrant, subject to and in accordance with the terms of this limited warranty (hereinafter referred to as the “**Warranty**”), to the original purchaser (hereinafter referred to as the “**Original Purchaser**”) who purchased the product specified in this document (hereinafter referred to as the “**Product**”) from EIZO or Distributors, that EIZO and Distributors shall, at their sole discretion, either repair or replace the Product at no charge if the Original Purchaser becomes aware within the Warranty Period (defined below) that the Product malfunctions or is damaged in the course of normal use of the Product in accordance with the description in the instruction manual attached to the Product (hereinafter referred to as the “**User’s Manual**”).

The period of this Warranty is three (3) years from the date of purchase of the Product (hereinafter referred to as the “**Warranty Period**”). EIZO and Distributors shall bear no liability or obligation with regard to the Product in relation to the Original Purchaser or any third parties other than as provided under this Warranty.

EIZO and Distributors will cease to hold or store any parts (excluding design parts) of the Product upon expiration of seven (7) years after the production of such parts is discontinued. In repairing the monitor, EIZO and Distributors will use renewal parts which comply with our QC standards. If the unit cannot be repaired due to its condition or the stockout of a relevant part, EIZO and Distributors may offer the replacement by a product with equivalent performance instead of repairing it.

The Warranty is valid only in the countries or territories where the Distributors are located. The Warranty does not restrict any legal rights of the Original Purchaser.

Notwithstanding any other provision of this Warranty, EIZO and Distributors shall have no obligation under this Warranty whatsoever in any of the cases as set forth below:

- (a) Any defect of the Product caused by freight damage, modification, alteration, abuse, misuse, accident, incorrect installation, disaster, faulty maintenance and/or improper repair by third party other than EIZO and Distributors;
- (b) Any incompatibility of the Product due to possible technical innovations and/or regulations;
- (c) Any deterioration of the sensor;
- (d) Any deterioration of display performance caused by the deterioration of expendable parts such as the LCD panel and/or backlight, etc. (e.g. changes in brightness, changes in brightness uniformity, changes in color, changes in color uniformity, defects in pixels including burnt pixels, etc.);
- (e) Any defect of the Product caused by external equipment;
- (f) Any defect of the Product on which the original serial number has been altered or removed;
- (g) Any normal deterioration of the product, particularly that of consumables, accessories, and/or attachments (e.g. buttons, rotating parts, cables, User’s Manual, etc.); and
- (h) Any deformation, discoloration, and/or warp of the exterior of the product including that of the surface of the LCD panel.

To obtain service under the Warranty, the Original Purchaser must deliver the Product, freight prepaid, in its original package or other adequate package affording an equal degree of protection, assuming the risk of damage and/or loss in transit, to the local Distributor. The Original Purchaser must present proof of purchase of the Product and the date of such purchase when requesting services under the Warranty.

The Warranty Period for any replaced and/or repaired product under this Warranty shall expire at the end of the original Warranty Period.

EIZO OR DISTRIBUTORS ARE NOT RESPONSIBLE FOR ANY DAMAGE TO, OR LOSS OF, DATA OR OTHER INFORMATION STORED IN ANY MEDIA OR ANY PART OF ANY PRODUCT RETURNED TO EIZO OR DISTRIBUTORS FOR REPAIR.

EIZO AND DISTRIBUTORS MAKE NO FURTHER WARRANTIES, EXPRESSED OR IMPLIED, WITH RESPECT TO THE PRODUCT AND ITS QUALITY, PERFORMANCE, MERCHANTABILITY OR FITNESS FOR ANY PARTICULAR USE. IN NO EVENT SHALL EIZO OR DISTRIBUTORS BE LIABLE FOR ANY INCIDENTAL, INDIRECT, SPECIAL, CONSEQUENTIAL OR OTHER DAMAGE WHATSOEVER (INCLUDING, WITHOUT LIMITATION, DAMAGES FOR LOSS OF PROFIT, BUSINESS INTERRUPTION, LOSS OF BUSINESS INFORMATION, OR ANY OTHER PECUNIARY LOSS) ARISING OUT OF THE USE OR INABILITY TO USE THE PRODUCT OR IN ANY CONNECTION WITH THE PRODUCT, WHETHER BASED ON CONTRACT, TORT, NEGLIGENCE, STRICT LIABILITY OR OTHERWISE, EVEN IF EIZO OR DISTRIBUTORS HAVE BEEN ADVISED OF THE POSSIBILITY OF SUCH DAMAGES. THIS EXCLUSION ALSO INCLUDES ANY LIABILITY WHICH MAY ARISE OUT OF THIRD PARTY CLAIMS AGAINST THE ORIGINAL PURCHASER. THE ESSENCE OF THIS PROVISION IS TO LIMIT THE POTENTIAL LIABILITY OF EIZO AND DISTRIBUTORS ARISING OUT OF THIS LIMITED WARRANTY AND/OR SALES.

BEGRENZTE GARANTIE

EIZO Corporation (im Weiteren als „**EIZO**“ bezeichnet) und die Vertragsimporteure von EIZO (im Weiteren als „**Vertrieb(e)**“ bezeichnet) garantieren dem ursprünglichen Käufer (im Weiteren als „**Erstkäufer**“ bezeichnet), der das in diesem Dokument vorgegebene Produkt (im Weiteren als „**Produkt**“ bezeichnet) von EIZO oder einem Vertrieb erworben hat, gemäß den Bedingungen dieser beschränkten Garantie (im Weiteren als „**Garantie**“ bezeichnet), dass EIZO und der Vertrieb nach eigenem Ermessen das Produkt entweder kostenlos reparieren oder austauschen, falls der Erstkäufer innerhalb der Garantiefrist (weiter unten festgelegt) eine Fehlfunktion bzw. Beschädigung des Produkts feststellt, die während des normalen Gebrauchs des Produkts gemäß den Anweisungen des zum Lieferumfang des Produkts gehörenden Benutzerhandbuchs (im Weiteren als „**Benutzerhandbuch**“ bezeichnet) aufgetreten ist.

Die Dauer der Garantieleistung (im Weiteren als „**Garantiefrist**“ bezeichnet) beträgt drei (3) Jahre ab dem Kaufdatum des Produkts. EIZO und die Vertriebe übernehmen über den Rahmen dieser Garantie hinaus hinsichtlich des Produkts keinerlei Haftung oder Verpflichtung dem Erstkäufer oder Dritten gegenüber.

Nach Ablauf von sieben (7) Jahren nach Ende der Produktion solcher Teile werden EIZO und Vertriebshändler keine Teile (mit Ausnahme von Konstruktionsteilen) mehr vorhalten und lagern. EIZO und seine Vertriebspartner verpflichten sich, bei einer etwaigen Reparatur des Monitors ausschließlich Produkte gemäß den EIZO-Qualitätssicherungsstandards zu verwenden. Wenn das Gerät aufgrund seines Zustands oder eines Fehlbestands bei einem entsprechenden Teil nicht repariert werden kann, können EIZO und Vertriebshändler statt der Reparatur des Geräts den Austausch gegen ein Produkt mit gleichwertiger Leistung anbieten.

Diese Garantie gilt nur in Ländern oder Gebieten, in denen sich Vertriebe befinden. Die gesetzlichen Gewährleistungsrechte des Erstkäufers gegenüber dem Verkäufer werden durch diese Garantie nicht berührt.

EIZO und die Vertriebe besitzen im Rahmen dieser Garantie keinerlei Verpflichtung in den folgenden Fällen:

- (a) Produktdefekte, die auf Frachtschäden, Modifikation, Nachgestaltung, Missbrauch, Fehlbedienung, Unfälle, unsachgemäße Installation, Naturkatastrophen, fehlerhafte Wartung und/oder unsachgemäße Reparatur durch eine andere Partei als EIZO und die Vertriebe zurückzuführen sind.
- (b) Eine Inkompatibilität des Produkts aufgrund von technischen Neuerungen und/oder neuen Bestimmungen, die nach dem Kauf in Kraft treten.
- (c) Jegliche Verschlechterung des Sensors.
- (d) Jegliche Verschlechterung der Bildschirmleistung, die durch Verschleißteile wie das LCD-Panel und/oder die Hintergrundbeleuchtung usw. hervorgerufen werden (z.B. Veränderungen von Helligkeit oder Helligkeitsverteilung, Veränderungen von Farbe oder Farbverteilung, Pixeldefekte einschließlich von durchgebrannten Pixeln usw.).
- (e) Produktdefekte, die durch externe Geräte verursacht werden.
- (f) Jeglicher Defekt eines Produkts, dessen ursprüngliche Seriennummer geändert oder entfernt wurde.
- (g) Normale Abnutzung des Produkts, insbesondere von Verbrauchsteilen, Zubehöerteilen und/oder Beilagen (z.B. Tasten, drehbare Teile, Kabel, Benutzerhandbuch usw.); sowie
- (h) Verformungen, Verfärbungen und/oder Verziehungen am Produktäußeren, einschließlich der Oberfläche des LCD-Panels.

Bei Inanspruchnahme der Garantieleistung ist der Erstkäufer verpflichtet, das Produkt auf eigene Kosten und in der Originalverpackung bzw. einer anderen geeigneten Verpackung, die einen gleichwertigen Schutz gegen Transportschäden bietet, an den örtlichen Vertrieb zu übersenden, wobei der Erstkäufer das Transportrisiko gegenüber Schäden und/oder Verlust trägt. Zum Zeitpunkt der Inanspruchnahme der Garantieleistung muss der Erstkäufer einen Verkaufsbeleg vorweisen, auf dem das Kaufdatum angegeben ist.

Die Garantiefrist für ein im Rahmen dieser Garantie ausgetauschtes und/oder repariertes Produkt erlischt nach Ablauf der ursprünglichen Garantiefrist.

EIZO ODER DIE EIZO-VERTRAGSIMPORTEURE HAFTEN NICHT FÜR ZERSTÖRTE DATENBESTÄNDE ODER DIE KOSTEN DER WIEDERBESCHAFFUNG DIESER DATENBESTÄNDE AUF JEDLICHEN DATENTRÄGERN ODER TEILEN DES PRODUKTS, DIE IM RAHMEN DER GARANTIE BEI EIZO ODER DEN EIZO-VERTRAGSIMPORTEUREN ZUR REPARATUR EINGEREICHT WURDEN.

EIZO UND DIE EIZO-VERTRAGSIMPORTEURE GEBEN WEDER EXPLIZITE NOCH IMPLIZITE GARANTIEEN IN BEZUG AUF DIESES PRODUKT UND SEINE QUALITÄT, LEISTUNG, VERKÄUFLICHKEIT ODER EIGNUNG FÜR EINEN BESTIMMTEN ZWECK. AUF KEINEN FALL SIND EIZO ODER DIE EIZO-VERTRAGSIMPORTEURE VERANTWORTLICH FÜR JEDLICHE ZUFÄLLIGE, INDIREKTE, SPEZIELLE, FOLGE- ODER ANDERE SCHÄDEN JEDLICHER ART (EINSCHLIESSLICH OHNE JEDE BEGRENZUNG SCHÄDEN BEZÜGLICH PROFITVERLUST, GESCHÄFTSUNTERBRECHUNG, VERLUST VON GESCHÄFTSINFORMATION ODER JEDLICHE ANDEREN FINANZIELLEN EINBUSSEN), DIE DURCH DIE VERWENDUNG DES PRODUKTES ODER DIE UNFÄHIGKEIT ZUR VERWENDUNG DES PRODUKTES ODER IN JEDLICHER BEZIEHUNG MIT DEM PRODUKT, SEI ES BASIEREND AUF VERTRAG, SCHADENSERSATZ, NACHLAESSIGKEIT, STRIKTE HAFTPFLICHT ODER ANDEREN FORDERUNGEN ENTSTEHEN, AUCH WENN EIZO UND DIE EIZO-VERTRAGSIMPORTEURE IM VORAUS ÜBER DIE MÖGLICHKEIT SOLCHER SCHÄDEN INFORMIERT WURDEN. DIESER AUSSCHLUSS ENTHÄLT AUCH JEDE HAFTPFLICHT, DIE AUS FORDERUNGEN DRITTER GEGEN DEN ERSTKÄUFER ENTSTEHEN KANN. ZWECK DIESER KLAUSEL IST ES, DIE HAFTUNG VON EIZO UND DEN VERTRIEBEN GEGENÜBER FORDERUNGEN ZU BEGRENZEN, DIE AUS DIESER BESCHRÄNKTEN GARANTIE UND/ODER DEM VERKAUF ENTSTEHEN KÖNNEN.

GARANTIE LIMITÉE

EIZO Corporation (ci-après dénommé « **EIZO** ») et les distributeurs autorisés par EIZO (ci-après dénommés « **Distributeurs** »), sous réserve et conformément aux termes de cette garantie limitée (ci-après dénommée « **Garantie** »), garantissent à l'acheteur initial (ci-après dénommé « **Acheteur initial** ») du produit spécifié dans la présente (ci-après dénommé « **Produit** ») acheté auprès d'EIZO ou de Distributeurs agréés EIZO, que EIZO et ses Distributeurs auront pour option de réparer ou remplacer gratuitement le Produit si l'Acheteur initial constate, pendant la Période de garantie (définie ci-dessous), qu'il y a un dysfonctionnement ou que le Produit a subi un dommage dans le cadre d'une utilisation normale du Produit conformément à la description du mode d'emploi qui accompagne le Produit (ci-après dénommé « **Manuel d'utilisation** »).

La période de cette Garantie est de trois (3) ans à partir de la date d'achat du Produit (ci-après dénommée « **Période de Garantie** »). EIZO et ses Distributeurs déclinent toute responsabilité ou obligation concernant ce Produit face à l'Acheteur initial ou à toute autre personne à l'exception de celles stipulées dans la présente Garantie.

EIZO et ses Distributeurs cesseront de conserver ou de stocker des pièces (à l'exception des pièces de conception) du Produit à l'expiration d'une période de sept (7) ans après l'arrêt de la production de ces pièces. Pour réparer le moniteur, EIZO et ses distributeurs utiliseront des pièces de rechange conformes à nos normes de contrôle qualité. Si l'unité ne peut pas être réparée en raison de son état ou de la rupture de stock d'une pièce adéquate, EIZO et ses Distributeurs peuvent proposer le remplacement par un produit aux performances équivalentes au lieu de le réparer.

La Garantie est valable uniquement dans les pays ou les territoires où se trouvent les Distributeurs. La Garantie ne limite aucun des droits reconnus par la loi à l'Acheteur initial.

Nonobstant toute autre clause de cette Garantie, EIZO et ses Distributeurs n'auront d'obligation dans le cadre de cette Garantie pour aucun des cas énumérés ci-dessous :

- (a) Tout défaut du Produit résultant de dommages occasionnés lors du transport, d'une modification, d'une altération, d'un abus, d'une mauvaise utilisation, d'un accident, d'une installation incorrecte, d'un désastre, d'un entretien et/ou d'une réparation incorrects effectués par une personne autre que EIZO ou ses Distributeurs ;
- (b) Toute incompatibilité du Produit résultant d'améliorations techniques et/ou réglementations possibles ;
- (c) Toute détérioration du capteur ;
- (d) Toute détérioration des performances d'affichage causée par la détérioration des éléments consommables tels que le panneau LCD et/ou le rétroéclairage, etc. (par exemple des changements de luminosité, des changements de l'uniformité de la luminosité, des modifications de couleur, des changements de l'uniformité des couleurs, des défauts de pixels y compris des pixels brûlés, etc.);
- (e) Tout défaut du Produit causé par un appareil externe ;
- (f) Tout défaut d'un Produit sur lequel le numéro de série original a été altéré ou supprimé ;
- (g) Toute détérioration normale du Produit, particulièrement celle des consommables, des accessoires et/ou des pièces reliées au Produit (touches, éléments pivotants, câbles, Manuel d'utilisation etc.), et
- (h) Toute déformation, décoloration, et/ou gondolage de l'extérieur du Produit, y compris celle de la surface du panneau LCD.

Pour bénéficier d'un service dans le cadre de cette Garantie, l'Acheteur initial doit renvoyer le Produit port payé, dans son emballage d'origine ou tout autre emballage approprié offrant un degré de protection équivalent, au Distributeur local, et assumera la responsabilité des dommages et/ou perte possibles lors du transport. L'Acheteur initial doit présenter une preuve d'achat du Produit comprenant sa date d'achat pour bénéficier de ce service dans le cadre de la Garantie.

La Période de garantie pour tout Produit remplacé et/ou réparé dans le cadre de cette Garantie expirera à la fin de la Période de garantie initiale.

EIZO OU SES DISTRIBUTEURS NE SAURAIENT ÊTRE TENUS RESPONSABLES DES DOMMAGES OU PERTES DE DONNÉES OU D'AUTRES INFORMATIONS STOCKÉES DANS UN MÉDIA QUELCONQUE OU UNE AUTRE PARTIE DU PRODUIT RENVOYÉ À EIZO OU AUX DISTRIBUTEURS POUR RÉPARATION.

AUCUNE AUTRE GARANTIE, EXPLICITE OU TACITE, N'EST OFFERTE PAR EIZO ET SES DISTRIBUTEURS CONCERNANT LE PRODUIT ET SES QUALITÉS, PERFORMANCES, QUALITÉ MARCHANDE OU ADAPTATION À UN USAGE PARTICULIER. EN AUCUN CAS, EIZO OU SES DISTRIBUTEURS NE SERONT RESPONSABLES DES DOMMAGES FORTUITS, INDIRECTS, SPÉCIAUX, INDUITS, OU DE TOUT AUTRE DOMMAGE QUEL QU'IL SOIT (Y COMPRIS, SANS LIMITATION, LES DOMMAGES RÉSULTANT D'UNE PERTE DE PROFIT, D'UNE INTERRUPTION D'ACTIVITÉS, D'UNE PERTE DE DONNÉES COMMERCIALES, OU DE TOUT AUTRE MANQUE À GAGNER) RÉSULTANT DE L'UTILISATION OU DE L'INCAPACITÉ D'UTILISER LE PRODUIT OU AYANT UN RAPPORT QUELCONQUE AVEC LE PRODUIT, QUE CE SOIT SUR LA BASE D'UN CONTRAT, D'UN TORT, D'UNE NÉGLIGENCE, D'UNE RESPONSABILITÉ STRICTE OU AUTRE, MÊME SI EIZO OU SES DISTRIBUTEURS ONT ÉTÉ AVERTIS DE LA POSSIBILITÉ DE TELS DOMMAGES. CETTE LIMITATION INCLUT AUSSI TOUTE RESPONSABILITÉ QUI POURRAIT ÊTRE SOULEVÉE LORS DES RÉCLAMATIONS D'UN TIERS CONTRE L'ACHETEUR INITIAL. L'ESSENCE DE CETTE CLAUSE EST DE LIMITER LA RESPONSABILITÉ POTENTIELLE DE EIZO ET DE SES DISTRIBUTEURS RÉSULTANT DE CETTE GARANTIE LIMITÉE ET/OU DES VENTES.

GARANTÍA LIMITADA

EIZO Corporation (en lo sucesivo “EIZO”) y sus distribuidores autorizados (en lo sucesivo los “Distribuidores”), con arreglo y de conformidad con los términos de esta garantía limitada (en lo sucesivo la “Garantía”), garantizan al comprador original (en lo sucesivo el “Comprador original”) que compró el producto especificado en este documento (en lo sucesivo el “Producto”) a EIZO o a sus Distribuidores, que EIZO y sus Distribuidores, a su propio criterio, repararán o sustituirán el Producto de forma gratuita si el Comprador original detecta dentro del periodo de la Garantía (indicado posteriormente) que el Producto no funciona correctamente o que se ha averiado durante el uso normal del mismo de acuerdo con las indicaciones del manual de instrucciones suministrado con el Producto (en lo sucesivo el “Manual del usuario”).

El periodo de esta Garantía es de tres (3) años a partir de la fecha de compra del Producto (en adelante designado como el “Periodo de Garantía”). EIZO y sus Distribuidores no tendrán ninguna responsabilidad ni obligación con respecto al Producto para con el Comprador original ni con terceros que no sean las estipuladas en la presente Garantía.

EIZO y sus distribuidores dejarán de tener o almacenar cualquier pieza del producto (excepto piezas del diseño) una vez expirado el periodo de siete (7) años después de que hayan dejado de fabricarse tales piezas. Para la reparación del monitor, EIZO y los distribuidores utilizarán repuestos que cumplan con nuestros estándares de control de calidad. Si no se puede reparar la unidad debido a su estado o si se han agotado las existencias de una pieza importante, EIZO y sus distribuidores podrán ofrecerle sustituirlo por un producto con rendimiento equivalente en lugar de repararlo.

La Garantía es válida sólo en los países y territorios donde están ubicados los Distribuidores. La Garantía no restringe ningún derecho legal del Comprador original.

A pesar de las estipulaciones de esta Garantía, EIZO y sus Distribuidores no tendrán obligación alguna bajo esta Garantía en ninguno de los casos expuestos a continuación:

- (a) Cualquier defecto del Producto causado por daños en el transporte, modificación, alteración, abuso, uso incorrecto, accidente, instalación incorrecta, desastre, mantenimiento incorrecto y/o reparación indebida realizada por un tercero que no sea EIZO o sus Distribuidores.
- (b) Cualquier incompatibilidad del Producto debida a posibles innovaciones técnicas y/o reglamentaciones.
- (c) Cualquier deterioro del sensor.
- (d) Cualquier deterioro en el rendimiento de la visualización causado por fallos en las piezas consumibles como el panel LCD y/o la "Backlight", etc. (p. ej. cambios de brillo, cambios de uniformidad del brillo, cambios de color, cambios de uniformidad del color, defectos de píxeles, incluyendo píxeles muertos, etc.).
- (e) Cualquier defecto del Producto causado por un equipo externo.
- (f) Cualquier defecto del Producto en el que haya sido alterado o borrado el número de serie original.
- (g) Cualquier deterioro normal del Producto, y en particular de las piezas consumibles, accesorios y demás (p. ej. botones, piezas giratorias, cables, Manual del usuario, etc.).
- (h) Cualquier deformación, decoloración y/o alabeo del exterior del Producto incluida la superficie del panel LCD.

Para obtener servicio en los términos de esta Garantía, el Producto deberá ser enviado por el Comprador original, a su Distribuidor local, con el transporte previamente pagado, en el embalaje original u otro embalaje adecuado que ofrezca el mismo grado de protección, asumiendo el riesgo de daños y/o pérdida del Producto durante el transporte. El Comprador original deberá presentar un comprobante de compra del Producto en el que se refleje la fecha de compra del mismo cuando lo solicite el servicio de Garantía.

El Periodo de garantía para cualquier Producto reemplazado y/o reparado en los términos de esta Garantía expirará al vencer el Periodo de garantía original.

EIZO O LOS DISTRIBUIDORES AUTORIZADOS DE EIZO NO SE RESPONSABILIZAN DE NINGÚN DAÑO O PÉRDIDA QUE PUEDAN SUFRIR LOS DATOS U OTRA INFORMACIÓN ALMACENADA EN CUALQUIER MEDIO O CUALQUIER PARTE DE CUALQUIER PRODUCTO DEVUELTO A EIZO O A LOS DISTRIBUIDORES DE EIZO PARA SU REPARACIÓN.

EIZO Y LOS DISTRIBUIDORES AUTORIZADOS DE EIZO NO OFRECEN NINGUNA OTRA GARANTÍA, IMPLÍCITA NI EXPLÍCITA, CON RESPECTO AL PRODUCTO Y A SU CALIDAD, RENDIMIENTO, COMERCIABILIDAD E IDONEIDAD PARA CUALQUIER USO EN PARTICULAR. EN NINGÚN CASO SERÁN EIZO O LOS DISTRIBUIDORES AUTORIZADOS DE EIZO RESPONSABLES DE NINGÚN DAÑO EMERGENTE, INDIRECTO, ESPECIAL, INHERENTE O CUALQUIERA QUE SEA (INCLUYENDO, SIN LIMITACIÓN, DAÑOS POR LUCRO CESANTE, INTERRUPCIÓN DE LA ACTIVIDAD COMERCIAL, PÉRDIDA DE INFORMACIÓN COMERCIAL O CUALQUIER OTRA PÉRDIDA PECUNIARIA) QUE SE DERIVE DEL USO O IMPOSIBILIDAD DE USO DEL PRODUCTO O EN RELACIÓN CON EL PRODUCTO, YA SEA BASADO EN CONTRATO, POR AGRAVIO, NEGLIGENCIA, ESTRUCTIVA RESPONSABILIDAD O CUALQUIERA QUE SEA, AUN CUANDO SE HAYA ADVERTIDO A EIZO O A LOS DISTRIBUIDORES DE EIZO DE LA POSIBILIDAD DE TALES DAÑOS. ESTA EXCLUSIÓN TAMBIÉN ABARCA CUALQUIER RESPONSABILIDAD QUE PUEDA DERIVARSE DE RECLAMACIONES HECHAS POR UN TERCERO CONTRA EL COMPRADOR ORIGINAL. LA ESENCIA DE ESTA ESTIPULACIÓN ES LIMITAR LA RESPONSABILIDAD POTENCIAL DE EIZO Y LOS DISTRIBUIDORES QUE PUDIERA DERIVARSE DE ESTA GARANTÍA LIMITADA Y/O VENTAS.

GARANZIA LIMITATA

EIZO Corporation (a cui si farà riferimento da qui in poi con “**EIZO**”) ed i Distributori autorizzati da EIZO (a cui si farà riferimento da qui in poi con “**Distributori**”) garantiscono, secondo i termini di questa garanzia limitata (a cui si farà riferimento da qui in poi con “**Garanzia**”) all’acquirente originale (a cui si farà riferimento da qui in poi con “**Acquirente originale**”) che ha acquistato il prodotto specificato in questo documento (a cui si farà riferimento da qui in poi con “**Prodotto**”) da EIZO o dai suoi Distributori, che EIZO e i distributori, a loro discrezione, ripareranno o sostituiranno il Prodotto senza addebito se l’Acquirente originale trova, entro il periodo della Garanzia (definito sotto), che il Prodotto malfunziona e si è danneggiato nel corso del suo normale utilizzo osservando le indicazioni del manuale di istruzioni allegato al Prodotto (a cui si farà riferimento da qui in poi con “**Manuale utente**”).

Il periodo di questa Garanzia è di tre (3) anni dalla data di acquisto del Prodotto (a cui si farà riferimento da qui in poi con “**Periodo di Garanzia**”). EIZO e i suoi Distributori non si assumono alcuna responsabilità e non hanno alcun obbligo riguardo al Prodotto verso l’Acquirente originale o terzi diversi da quelli relativi a questa Garanzia.

EIZO e i distributori cesseranno lo stoccaggio dei componenti (tranne le parti relative al progetto) del prodotto dopo sette (7) anni dall’interruzione della produzione di tali componenti. Per la riparazione del monitor, EIZO e i Distributori utilizzeranno parti di ricambio conformi ai nostri standard di controllo della qualità. Se l’unità non può essere riparata a causa delle sue condizioni o dell’esaurimento scorte di un componente rilevante, EIZO e i distributori potrebbero offrire la sostituzione con un prodotto con prestazioni equivalenti piuttosto ripararlo.

La Garanzia è valida soltanto nei paesi dove ci sono i Distributori EIZO. La Garanzia non limita alcun diritto legale dell’Acquirente originale.

Indipendentemente da qualsiasi altra condizione di questa Garanzia, EIZO e i suoi Distributori non avranno alcun obbligo derivante da questa Garanzia in ognuno dei casi elencati di seguito:

- (a) Qualsiasi difetto del Prodotto causato da danni di trasporto, modifiche, alterazioni, abusi, usi impropri, incidenti, installazione errata, calamità, manutenzione errata e/o riparazioni improprie eseguite da terze parti che non siano EIZO o i suoi Distributori.
- (b) Qualsiasi incompatibilità del Prodotto dovuta a possibili innovazioni tecniche e/o normative.
- (c) Qualsiasi deterioramento del sensore.
- (d) Qualsiasi deterioramento delle prestazioni dello schermo causato dal deterioramento delle parti consumabili, come il pannello LCD e/o la retroilluminazione, ecc. (per esempio: i cambiamenti di luminosità, cambiamenti di uniformità della luminosità, i cambiamenti di colore, i cambiamenti di uniformità del colore, i difetti dei pixel, inclusi i pixel bruciati, ecc.).
- (e) Qualsiasi difetto del Prodotto causato da apparecchiature esterne.
- (f) Qualsiasi difetto del Prodotto in cui il numero di serie originale sia stato alterato o rimosso.
- (g) Qualsiasi normale deterioramento del Prodotto, in particolar modo nelle sue parti di consumo, accessori, e/o attacchi (per esempio: tasti, parti rotanti, cavi, Manuale dell’utente, ecc.).
- (h) Qualsiasi tipo di deformazione, scolorimento, e/o di involucro esterno del Prodotto inclusa la superficie del pannello LCD.

Per ricevere assistenza tecnica con questa Garanzia, l’Acquirente originale deve inviare il Prodotto, con trasporto pre-pagato, nella sua confezione originale o altra confezione adeguata che fornisce un livello analogo di protezione, assumendosi il rischio di danni e/o perdita in transito, al Distributore locale. L’Acquirente originale deve presentare la prova di acquisto che stabilisce la data di acquisto del Prodotto quando richiede servizio sotto Garanzia.

Il Periodo di garanzia per qualsiasi Prodotto sostituito e/o riparato sotto questa Garanzia scade alla fine del Periodo di garanzia originale.

EIZO O I SUOI DISTRIBUTORI NON SONO RESPONSABILI PER QUALSIASI DANNO O PERDITA DI DATI O ALTRE INFORMAZIONI MEMORIZZATI SU QUALSIASI SUPPORTO O QUALSIASI PARTE DI QUALSIASI PRODOTTO INVIATO A EIZO O I SUOI DISTRIBUTORI PER RIPARAZIONI.

EIZO E I SUOI DISTRIBUTORI NON OFFRONO ALCUNA GARANZIA ADDIZIONALE, IMPLICITA O ESPLICITA, RIGUARDO IL PRODOTTO E LA SUA QUALITÀ, PRESTAZIONI, VENDIBILITÀ O APPROPRIATEZZA PER QUALSIASI USO PARTICOLARE. IN NESSUN CASO EIZO O I DISTRIBUTORI EIZO AUTORIZZATI SARANNO RESPONSABILI PER QUALSIASI DANNO ACCIDENTALE, INDIRETTO, SPECIALE, CONSEGUENTE O DI QUALSIASI ALTRA NATURA (INCLUSI, SENZA LIMITI, DANNI PER PERDITA DI PROFITTI, INTERRUZIONE DELLE ATTIVITÀ, PERDITA DI INFORMAZIONI D’AFFARI O QUALSIASI ALTRA PERDITA PECUNIARIA) DERIVANTI DALL’USO O DALL’IMPOSSIBILITÀ DI USARE IL PRODOTTO O IN QUALSIASI RELAZIONE AL PRODOTTO, SIA SU BASE DI CONTRATTO, TORTO, NEGLIGENZA, STRETTA RESPONSABILITÀ O ALTRIMENTI, ANCHE SE EIZO O I DISTRIBUTORI EIZO AUTORIZZATI SONO STATI AVVERTITI DELLA POSSIBILITÀ DI TALI DANNI. QUESTA ESCLUSIONE INCLUDE ANCHE QUALSIASI RESPONSABILITÀ CHE POSSA INSORGERE DA RECLAMI DI TERZI CONTRO L’ACQUIRENTE ORIGINALE. L’ESSENZA DI QUESTO PROVVEDIMENTO È LIMITARE LA RESPONSABILITÀ POTENZIALE DI EIZO E DEI DISTRIBUTORI DERIVANTE DA QUESTA GARANZIA LIMITATA E/O DALLE VENDITE.

BEGRÄNSAD GARANTI

EIZO Corporation (nedan kallat "**EIZO**") och EIZOs auktoriserade distributörer (nedan kallade "**Distributörer**") garanterar i enlighet med villkoren i denna begränsade garanti (nedan kallad "**Garantin**") den ursprunglige köparen (nedan kallad den "**Ursprunglige köparen**") som köpte den i dokumentet specificerade produkten (nedan kallad "**Produkten**") från EIZO eller Distributörer, att EIZO eller Distributörer enligt eget gottfinnande kostnadsfritt antingen reparera eller byta ut den defekta Produkten om den Ursprunglige köparen inom Garantiperioden (definieras nedan) upptäcker att Produkten fungerar felaktigt eller skadas under normal användning av Produkten i enlighet med beskrivningen i bruksanvisningen (nedan kallad "**Bruksanvisning**").

Garantiperioden är begränsad till tre (3) år från datumet för Produktens inköp (häri kallad "**Garantiperioden**"). EIZO och Distributörer ska inte under några villkor ha något annat ansvar än vad som anges i denna garanti gällande Produkten i relation till den Ursprunglige köparen eller tredje part.

EIZO och dess leverantörer slutar lagerföra delar (utom designdelar) till produkten sju (7) år efter att delen i fråga slutar tillverkas. När skärmen repareras använder EIZO och distributörer reservdelar som uppfyller våra kvalitetsstandarder. Om enheten inte kan repareras på grund av skicket eller att en del inte finns i lager kan EIZO och dess leverantörer erbjuda sig att byta ut produkten mot en produkt med likvärdig prestanda istället för att reparera den.

Garantin är endast giltig i de länder där det finns Distributörer. Garantin begränsar inte några av den Ursprunglige köparens lagstadgade rättigheter.

Oavsett andra villkor i denna garanti ska inte EIZO Distributörer under några villkor ha något ansvar i något av de fall som beskrivs nedan:

- (a) När någon bristfällighet hos Produkten kan härledas till att ha uppstått vid frakt, modifiering, ändring, felaktigt handhavande, olycka, felaktig installation, katastrof, felaktigt underhåll och/eller felaktig reparation utförd av tredje part annan än EIZO och Distributörer.
- (b) Alla former av inkompatibilitet hos Produkten på grund av möjliga tekniska innovationer och/eller bestämmelser.
- (c) Alla försämringar av sensorn.
- (d) Alla försämringar av bildens prestanda beroende på förbrukningsdelar så som LCD-panel och/eller bakgrundsbelysning etc. (t.ex. ändringar i ljusstyrka, jämnhet i ljusstyrka, färg, färgjämnhet, defekta pixlar och/eller fast lysande pixlar etc.).
- (e) Alla defekter hos Produkten som orsakats av extern utrustning.
- (f) Alla defekter hos Produkten på vilken det ursprungliga serienumret har ändrats eller avlägsnats.
- (g) All normal försämring av Produkten, speciellt förbrukningsartiklar, tillbehör och/eller yttre delar (t.ex. knappar, roterande delar, kablar, Bruksanvisningen etc.).
- (h) Varje deformation, missfärgning och/eller skevhet av Produktens yttre inklusive ytan på LCD-panelen.

För att erhålla service under denna garanti måste den Ursprunglige köparen (med hänseende till risken för skada och/eller förlust under transport) leverera Produkten till närmaste Distributör med förebetalad frakt, i dess ursprungliga förpackning eller annan fullgod förpackning som ger likvärdigt skydd. Den Ursprunglige köparen måste kunna visa inköpsbevis för Produkten som klargör Produktens inköpsdatum vid begäran av garantiservice.

Garantiperioden för alla utbytta och/eller reparerade produkter under denna garanti skall upphöra vid utgången av den ursprungliga Garantiperioden.

EIZO ELLER DISTRIBUTÖRER ÄR INTE ANSVARIGA FÖR NÅGON FORM AV SKADA ELLER FÖRLUST AV DATA ELLER ANNAN INFORMATION SOM HAR LAGRATS I NÅGON FORM AV MEDIA ELLER ANNAN DEL AV NÅGON PRODUKT SOM HAR RETURNERATS TILL EIZO ELLER DISTRIBUTÖRER FÖR REPARATION.

EIZO OCH DISTRIBUTÖRERNA GARANTERAR INGET, UTTRYCKLIGEN ELLER UNDERFÖRSTÅTT, VAD BETRÄFFAR PRODUKTEN OCH DESS KVALITET, PRESTANDA, SÄLJBARHET ELLER LÄMPLIGHET FÖR NÅGON FORM AV SPECIELL ANVÄNDNING. UNDER INGA OMSTÄNDIGHETER SKALL EIZO ELLER DISTRIBUTÖRERNA HÅLLAS ANSVARIGA FÖR NÅGRA SOM HELST UNDERORDNADE, INDIREKTA, SPECIELLA, DÄRAV FÖLJANDE ELLER ÖVRIGA SKADOR (INKLUSIVE, UTAN BEGRÄNSNING TILL, SKADOR FÖR FÖRLUST AV INKOMST, AVBRUTEN AFFÄRSRÖRELSE, FÖRLUST AV AFFÄRSINFORMATION ELLER ANNAN SÄRSKILD FÖRLUST) SOM UPPSTÅTT SOM ETT RESULTAT AV ANVÄNDNING ELLER OFÖRMÅGA ATT ANVÄNDA PRODUKTEN ELLER I NÅGON FORM AV ANSLUTNING TILL PRODUKTERNA, VARE SIG DETTA GRUNDAS PÅ KONTRAKT, ÅTALBAR HANDLING, FÖRSUMLIGHET, ANSVARSSKYLDIGHET ELLER ANNAT, ÄVEN OM EIZO ELLER DISTRIBUTÖRERNA HAR INFORMERATS BETRÄFFANDE MÖJLIGHET ATT SÅDANA SKADOR FÖRELIGGER. DETTA UNDANTAG OMFATTAR ÄVEN ALL FORM AV ANSVARSSKYLDIGHET SOM KAN UPPSTÅ GENOM EN TREDJE PARTS ANSPRÅK GENTEMOT DEN URSPRUNGLIGE KÖPAREN. GRUNDBESTÄNDSDELEN I BESTÄMMELEN ÄR ATT BEGRÄNSA DET EVENTUELLA ANSVARSTAGANDET FÖR EIZO OCH DISTRIBUTÖRERNA SOM KAN UPPSTÅ GENOM DENNA BEGRÄNSADE GARANTI OCH/ELLER FÖRSÄLJNING.

ΠΕΡΙΟΡΙΣΜΕΝΗ ΕΓΓΥΗΣΗ

Η EIZO Corporation (στο εξής «**EIZO**») και οι διανομείς που εξουσιοδοτεί η EIZO (στο εξής «**Διανομείς**») παρέχουν εγγύηση, υποκειμένη και σύμφωνα με τους όρους της παρούσας περιορισμένης εγγύησης (στο εξής «**Εγγύηση**»), στον αρχικό αγοραστή (στο εξής «**Αρχικός Αγοραστής**») ο οποίος αγόρασε το προϊόν που καθορίζεται στο παρόν έγγραφο (στο εξής «**Προϊόν**») από την EIZO ή τους Διανομείς, η οποία εξασφαλίζει ότι η EIZO και οι Διανομείς, σύμφωνα με τη διακριτή ευχέρειά τους, είτε θα επισκευάσουν είτε θα αντικαταστήσουν το Προϊόν χωρίς χρέωση εάν ο Αρχικός Αγοραστής αντιληφθεί εντός της Περιόδου Εγγύησης (ορίζεται κατωτέρω) ότι το Προϊόν δυσλειτουργεί ή έχει υποστεί βλάβη κατά τη διάρκεια κανονικής χρήσης του Προϊόντος σύμφωνα με την περιγραφή στο εγχειρίδιο χρήσης που συνοδεύει το Προϊόν (στο εξής «**Εγχειρίδιο Χρήστη**»).

Η περίοδος της παρούσας Εγγύησης είναι τρία (3) έτη από την ημερομηνία αγοράς του Προϊόντος (στο εξής «**Περίοδος Εγγύησης**»). Η EIZO και οι Διανομείς δεν φέρουν καμία ευθύνη ή υποχρέωση όσον αφορά το Προϊόν σε σχέση με τον Αρχικό Αγοραστή ή οποιοδήποτε τρίτο μέρος, ούτε άλλη ευθύνη διαφορετική από αυτήν που παρέχεται στην παρούσα Εγγύηση.

Η EIZO και οι διανομείς της θα πάψουν να διατηρούν αποθέματα εξαρτημάτων (εκτός από τα εξαρτήματα σχεδιασμού) του προϊόντος μόλις περάσουν επτά (7) χρόνια αφότου διακοπεί η παραγωγή των εν λόγω εξαρτημάτων. Κατά την επισκευή της οθόνης, η EIZO και οι Διανομείς θα χρησιμοποιήσουν ανταλλακτικά επισκευής που συμμορφώνονται με τα πρότυπά μας για τη Διασφάλιση Ποιότητας. Αν δεν είναι εφικτή η επισκευή της μονάδας λόγω της κατάστασής της ή λόγω έλλειψης αποθεμάτων κάποιου σχετικού εξαρτήματος, η EIZO και οι διανομείς της ενδέχεται να σας προσφέρουν τη δυνατότητα αντικατάστασής της με προϊόν ισοδύναμων επιδόσεων αντί να την επισκευάσουν.

Η Εγγύηση ισχύει μόνο σε χώρες ή περιοχές όπου βρίσκονται οι Διανομείς. Η Εγγύηση δεν περιορίζει οποιαδήποτε νόμιμα δικαιώματα του Αρχικού Αγοραστή.

Λαμβανομένης υπόψη κάθε διάταξης της παρούσας Εγγύησης, η EIZO και οι Διανομείς δεν θα έχουν καμία απολύτως υποχρέωση σύμφωνα με την παρούσα Εγγύηση σε οποιαδήποτε από τις περιπτώσεις που διατυπώνονται κατωτέρω:

- (α) Τυχόν ελάττωμα του Προϊόντος που προκαλείται από ζημία κατά τη μεταφορά, τροποποίηση, αλλαγή, κατάχρηση, λανθασμένη χρήση, ατύχημα, λανθασμένη εγκατάσταση, καταστροφή, εσφαλμένη συντήρηση ή/και λανθασμένη επισκευή από τρίτο μέρος εκτός της EIZO και των Διανομέων,
- (β) Τυχόν ασυμβατότητα του Προϊόντος λόγω πιθανών τεχνικών καινοτομιών ή/και κανονισμών,
- (γ) Τυχόν επιδείνωση του αισθητήρα,
- (δ) Τυχόν επιδείνωση της απόδοσης οθόνης που προκαλείται από τη φθορά αναλώσιμων εξαρτημάτων όπως της οθόνης LCD ή/και του φωτός υποβάθρου, κτλ. (π.χ. αλλαγές στη φωτεινότητα, αλλαγές στην ομοιομορφία φωτεινότητας, αλλαγές στο χρώμα, αλλαγές στην ομοιομορφία χρώματος, ελαττώματα σε pixel περιλαμβανομένων των καμένων pixel, κτλ.),
- (ε) Τυχόν ελάττωμα του Προϊόντος που προκαλείται από εξωτερικό εξοπλισμό,
- (στ) Τυχόν ελάττωμα του Προϊόντος στο οποίο έχει τροποποιηθεί ή αφαιρεθεί ο γνήσιος αριθμός σειράς,
- (ζ) Τυχόν φυσιολογική φθορά του προϊόντος, ιδιαίτερα αυτής των αναλώσιμων, των αξεσουάρ ή/και των προσαρτημάτων (π.χ. κουμπιά, περιστρεφόμενα μέρη, καλώδια, Εγχειρίδιο Χρήστη, κτλ.), και
- (η) Τυχόν παραμόρφωση, αποχρωματισμό ή/και διαστρέβλωση του εξωτερικού μέρους του προϊόντος, περιλαμβανομένης της επιφάνειας της οθόνης LCD.

Ο Αρχικός Αγοραστής για να δικαιούται υπηρεσίες επισκευής σύμφωνα με την Εγγύηση, θα πρέπει να παραδώσει το Προϊόν, με πληρωμένα τα μεταφορικά έξοδα, στην αρχική του συσκευασία ή σε άλλη επαρκή συσκευασία με ισότιμο βαθμό προστασίας, αναλαμβάνοντας τον κίνδυνο βλάβης ή/και απώλειας κατά τη μεταφορά, στον τοπικό Διανομέα. Ο Αρχικός Αγοραστής όταν ζητά υπηρεσίες επισκευής σύμφωνα με την Εγγύηση, θα πρέπει να προσκομίζει την απόδειξη αγοράς του Προϊόντος και την ημερομηνία της αγοράς.

Η Περίοδος Εγγύησης για οποιοδήποτε αντικατεστημένο ή/και επισκευασμένο προϊόν σύμφωνα με την παρούσα Εγγύηση λήγει στο τέλος της αρχικής Περιόδου Εγγύησης.

Η EIZO Ή ΟΙ ΔΙΑΝΟΜΕΙΣ ΔΕΝ ΕΥΘΥΝΟΝΤΑΙ ΓΙΑ ΟΠΟΙΟΔΗΠΟΤΕ ΒΛΑΒΗ Ή ΑΠΩΛΕΙΑ ΔΕΔΟΜΕΝΩΝ Ή ΑΛΛΩΝ ΠΛΗΡΟΦΟΡΙΩΝ ΠΟΥ ΑΠΟΘΗΚΕΥΟΝΤΑΙ ΣΕ ΟΠΟΙΟΔΗΠΟΤΕ ΜΕΣΟ Ή ΟΠΟΙΟΔΗΠΟΤΕ ΑΛΛΟ ΜΕΡΟΣ ΣΕ ΟΠΟΙΟΔΗΠΟΤΕ ΠΡΟΪΟΝ ΠΟΥ ΕΠΙΣΤΡΕΦΕΤΑΙ ΣΤΗΝ EIZO Ή ΣΕ ΔΙΑΝΟΜΕΑ ΓΙΑ ΕΠΙΣΚΕΥΗ.

Η EIZO ΚΑΙ ΟΙ ΔΙΑΝΟΜΕΙΣ ΔΕΝ ΠΑΡΕΧΟΥΝ ΚΑΜΙΑ ΠΕΡΑΙΤΕΡΩ ΕΓΓΥΗΣΗ, ΡΗΤΗ Ή ΣΥΝΕΠΑΓΟΜΕΝΗ, ΟΣΟΝ ΑΦΟΡΑ ΤΟ ΠΡΟΪΟΝ ΚΑΙ ΤΗΝ ΠΟΙΟΤΗΤΑ, ΤΗΝ ΑΠΟΔΟΣΗ, ΤΗΝ ΕΜΠΟΡΕΥΣΙΜΟΤΗΤΑ Ή ΤΗΝ ΚΑΤΑΛΛΗΛΟΤΗΤΑ ΤΟΥ ΓΙΑ ΟΠΟΙΟΔΗΠΟΤΕ ΣΥΓΚΕΚΡΙΜΕΝΗ ΧΡΗΣΗ. ΣΕ ΚΑΜΙΑ ΠΕΡΙΠΤΩΣΗ Η EIZO Ή ΟΙ ΔΙΑΝΟΜΕΙΣ ΔΕΝ ΘΑ ΕΥΘΥΝΟΝΤΑΙ ΓΙΑ ΚΑΜΙΑ ΑΠΟΛΥΤΩΣ ΤΥΧΑΙΑ, ΕΜΜΕΣΗ, ΕΙΔΙΚΗ, ΣΥΝΕΠΑΓΟΜΕΝΗ Ή ΑΛΛΗ ΒΛΑΒΗ (ΠΕΡΙΛΑΜΒΑΝΟΜΕΝΩΝ, ΜΕΤΑΞΥ ΑΛΛΩΝ, ΒΛΑΒΩΝ Ή ΑΠΩΛΕΙΑΣ ΚΕΡΔΩΝ, ΔΙΑΚΟΠΗΣ ΕΠΙΧΕΙΡΗΜΑΤΙΚΩΝ ΔΡΑΣΤΗΡΙΟΤΗΤΩΝ, ΑΠΩΛΕΙΑΣ ΕΠΙΧΕΙΡΗΜΑΤΙΚΩΝ ΠΛΗΡΟΦΟΡΙΩΝ Ή ΤΥΧΟΝ ΑΛΛΗΣ ΧΡΗΜΑΤΙΚΗΣ ΑΠΩΛΕΙΑΣ) ΠΟΥ ΠΡΟΚΥΠΤΕΙ ΑΠΟ ΤΗ ΧΡΗΣΗ Ή ΤΗΝ ΑΝΙΚΑΝΟΤΗΤΑ ΧΡΗΣΗΣ ΤΟΥ ΠΡΟΪΟΝΤΟΣ Ή ΤΥΧΟΝ ΑΛΛΗΣ ΣΥΝΔΕΣΗΣ ΜΕ ΤΟ ΠΡΟΪΟΝ, ΕΙΤΕ ΒΑΣΙΖΕΤΑΙ ΣΕ ΣΥΜΒΟΛΑΙΟ, ΒΛΑΒΗ, ΑΜΕΛΕΙΑ, ΑΥΣΤΗΡΗ ΕΥΘΥΝΗ Ή ΕΙΔΑΛΛΩΣ, ΑΚΟΜΗ ΚΙ ΕΑΝ Η EIZO Ή ΟΙ ΔΙΑΝΟΜΕΙΣ ΕΝΗΜΕΡΩΘΟΥΝ ΓΙΑ ΤΗΝ ΠΙΘΑΝΟΤΗΤΑ ΤΕΤΟΙΩΝ ΖΗΜΙΩΝ. Η ΕΞΑΙΡΕΣΗ ΑΥΤΗ ΠΕΡΙΛΑΜΒΑΝΕΙ ΕΠΙΣΗΣ ΟΠΟΙΟΔΗΠΟΤΕ ΕΥΘΥΝΗ ΕΝΔΕΧΕΤΑΙ ΝΑ ΠΡΟΚΥΨΕΙ ΑΠΟ ΑΞΙΩΣΕΙΣ ΤΡΙΤΟΥ ΜΕΡΟΥΣ ΚΑΤΑ ΤΟΥ ΑΡΧΙΚΟΥ ΑΓΟΡΑΣΤΗ. Η ΟΥΣΙΑ ΤΟΥ ΟΡΟΥ ΑΥΤΟΥ ΕΙΝΑΙ ΝΑ ΠΕΡΙΟΡΙΣΕΙ ΤΗΝ ΠΙΘΑΝΗ ΕΥΘΥΝΗ ΤΗΣ EIZO ΚΑΙ ΤΩΝ ΔΙΑΝΟΜΕΩΝ ΠΟΥ ΠΡΟΚΥΠΤΕΙ ΑΠΟ ΤΗΝ ΠΑΡΟΥΣΑ ΕΓΓΥΗΣΗ Ή/ΚΑΙ ΤΙΣ ΠΩΛΗΣΕΙΣ.

ОГРАНИЧЕННАЯ ГАРАНТИЯ

EIZO Corporation (называемая в дальнейшем “EIZO”) и авторизованные EIZO дистрибуторы (называемые в дальнейшем “Дистрибуторы”) гарантируют, в соответствии с условиями и пунктами этой ограниченной гарантии (называемой в дальнейшем “Гарантия”), первичному покупателю (называемому в дальнейшем “Первоначальный покупатель”), который приобрел у EIZO или Дистрибуторов продукт, указанный в этом документе (называемый в дальнейшем “Продукт”), что EIZO или Дистрибуторы на свое усмотрение либо бесплатно отремонтируют, либо бесплатно заменят Продукт, если Первоначальный покупатель признает в пределах Гарантийного срока (определенного ниже), что Продукт неисправен или он поврежден процессе нормального использования продукта в соответствии с описанием в инструкции по эксплуатации, прилагаемой к Продукту (называемой в дальнейшем “Руководство пользователя”).

Гарантийный период ограничен сроком три (3) года от даты приобретения Продукта (называемый в дальнейшем “Гарантийный период”). EIZO и Дистрибуторы не несут никакой ответственности и не берут обязательств относительно Продукта по отношению к Первоначальному покупателю или по отношению к любым третьим сторонам, кроме обязательств, оговоренных в этой Гарантии.

Компания EIZO и ее дистрибуторы хранят детали изделия (за исключением деталей внешней конструкции) не более 7 (семи) лет после прекращения его выпуска. В случае ремонта монитора EIZO и Дистрибуторы будут использовать запчасти, которые соответствуют нашим стандартам QC (контроль качества). Если устройство невозможно отремонтировать из-за его состояния или отсутствия нужной детали, то вместо ремонта компания EIZO и ее дистрибуторы могут предлагать замену неисправного устройства на устройство с аналогичными характеристиками.

Гарантия действительна только в странах или регионах, где расположены Дистрибуторы. Гарантия не ограничивает никакие законные права Первоначального покупателя.

Несмотря на другие условия этой Гарантии EIZO и Дистрибуторы не несут никаких обязательств согласно этой Гарантии в любом из перечисленных ниже случаев:

- (а) Любые дефекты Продукта, вызванные повреждениями при перевозке, модификацией, изменением, неправильным обращением, неправильным использованием, авариями, неправильной установкой, стихийными бедствиями, неправильным уходом и/или неправильным ремонтом третьей стороной, отличной от EIZO или Дистрибуторов;
- (б) Любые несовместимости Продукта из-за технических усовершенствований и/или изменения технических норм;
- (в) Любое повреждение датчика;
- (г) Любые ухудшения работы дисплея, вызванные изнашиванием невосстановимых частей, таких как панель ЖКД и/или подсветка и т.д. (например, изменение в яркости, изменение в равномерности яркости, изменение в цветности, изменение в равномерности цветности, изменение в пикселях, включая выгоревшие пиксели и т.д.);
- (д) Любые дефекты Продукта, вызванные внешним оборудованием;
- (е) Любые дефекты Продукта, при которых оригинальный серийный номер был изменен или удален;
- (ж) Любые естественные ухудшения продукта, в частности, вызванные износом расходных частей, принадлежностей и/или приспособлений (например, кнопок, вращающихся частей, кабелей, Руководства пользователя и т.д.); и
- (з) Любые деформации, изменения цвета и/или коробления внешней поверхности продукта, включая поверхность панели ЖКД.

Чтобы получить техническое обслуживание в рамках Гарантии, Первоначальный покупатель должен доставить Продукт местному Дистрибутору, оплатив перевозку, в его оригинальной упаковке или в другой соответствующей упаковке, обеспечивающей равноценную степень защиты, принимая во внимание риск повреждения и/или утерю при транспортировке. При запросе технического обслуживания в рамках Гарантии Первоначальный покупатель должен предоставить свидетельство покупки продукта и даты покупки.

Гарантийный период для любого замененного и/или отремонтированного продукта в рамках Гарантии истекает в конце завершения срока действия оригинального Гарантийного периода.

EIZO ИЛИ ДИСТРИБУТОРЫ НЕ НЕСУТ ОТВЕТСТВЕННОСТИ ЗА ЛЮБЫЕ ПОВРЕЖДЕНИЯ ИЛИ УТЕРЮ ДАННЫХ ИЛИ ДРУГОЙ ИНФОРМАЦИИ, ХРАНЯЩИХСЯ НА КАКИХ-ЛИБО НОСИТЕЛЯХ ИНФОРМАЦИИ ИЛИ НА ЛЮБЫХ ДРУГИХ ЧАСТЯХ ПРОДУКТА, КОТОРЫЙ ВОЗВРАЩЕН EIZO ИЛИ ДИСТРИБУТОРАМ ДЛЯ РЕМОНТА.

EIZO И ДИСТРИБУТОРЫ НЕ ДАЮТ НИКАКОЙ ДАЛЬНЕЙШЕЙ ГАРАНТИИ, ВЫРАЖЕННОЙ ИЛИ ПОДРАЗУМЕВАЕМОЙ, ОТНОСИТЕЛЬНО ПРОДУКТА И ЕГО КАЧЕСТВА, ТЕХНИЧЕСКИХ ХАРАКТЕРИСТИК, ТОВАРНОСТИ ИЛИ СООТВЕТСТВИЯ ДЛЯ КАКОГО-ЛИБО ОПРЕДЕЛЕННОГО ИСПОЛЬЗОВАНИЯ. НИ ПРИ КАКИХ УСЛОВИЯХ EIZO ИЛИ ДИСТРИБУТОРЫ НЕ НЕСУТ ОТВЕТСТВЕННОСТИ ЗА ЛЮБОЙ СЛУЧАЙНЫЙ, КОСВЕННЫЙ, СПЕЦИАЛЬНЫЙ, ПОБОЧНЫЙ ИЛИ ИНОЙ УЩЕРБ (ВКЛЮЧАЯ, БЕЗ ОГРАНИЧЕНИЙ, УЩЕРБ ИЗ-ЗА НЕПОЛУЧЕННОЙ ПРИБЫЛИ, ПРЕРЫВАНИЯ БИЗНЕСА, ПОТЕРИ КОММЕРЧЕСКОЙ ИНФОРМАЦИИ ИЛИ ЛЮБЫЕ ДРУГИЕ ФИНАНСОВЫЕ ПОТЕРИ), ВОЗНИКШИЙ ИЗ-ЗА ИСПОЛЬЗОВАНИЯ ИЛИ НЕВОЗМОЖНОСТИ ИСПОЛЬЗОВАТЬ ПРОДУКТ ИЛИ В ЛЮБОЙ ДРУГОЙ СВЯЗИ С ПРОДУКТОМ, ЛИБО ОСНОВАННЫЙ НА КОНТРАКТНЫХ ОТНОШЕНИЯХ, ГРАЖДАНСКИХ ПРАВОНАРУШЕНИЯХ, НЕБРЕЖНОСТИ, ПРИЧИНЕНИЯ УЩЕРБА ТРЕТЬЕЙ СТОРОНЕ ИЛИ ЧЕМ-ЛИБО ЕЩЕ, ДАЖЕ ЕСЛИ EIZO ИЛИ ДИСТРИБУТОРЫ БЫЛИ УВЕДОМЛЕНЫ О ВОЗМОЖНОСТИ ТАКОГО УЩЕРБА. ЭТО ИСКЛЮЧЕНИЕ ТАКЖЕ ВКЛЮЧАЕТ ЛЮБЫЕ ОБЯЗАТЕЛЬСТВА, КОТОРЫЕ МОГУТ ВОЗНИКНУТЬ В РЕЗУЛЬТАТЕ ТРЕБОВАНИЙ ТРЕТЬЕЙ СТОРОНЫ В ОТНОШЕНИИ ПЕРВОНАЧАЛЬНОГО ПОКУПАТЕЛЯ. СУЩЕСТВОМ ЭТОГО ПОЛОЖЕНИЯ ЯВЛЯЕТСЯ ОГРАНИЧЕНИЕ ПОТЕНЦИАЛЬНОЙ ОТВЕТСТВЕННОСТИ EIZO И ДИСТРИБУТОРОВ, ВОЗНИКАЮЩЕЙ ИЗ-ЗА ЭТОЙ ОГРАНИЧЕННОЙ ГАРАНТИИ И/ЛИ ПРОДАЖ.

有限责任保证书

EIZO Corporation (以下简称“EIZO”)和EIZO授权的经销商(以下简称“经销商”),接受并依照本有限责任保证书(以下简称“保证书”)之条款,向从EIZO和经销商购买本文中所规定产品(以下简称“产品”)的原买方(以下称“原买方”)提供保证:在保证期内(规定如下),如果原买方发现按本产品所附使用说明书(以下简称“用户手册”)所述方式正常使用本产品过程中,本产品出现故障或损坏,EIZO和经销商根据其独立的判断免费修理或更换该产品。

本保证期限定为本产品自购买本产品之日起的三(3)年(以下简称“保证期限”)。EIZO和经销商将不向原买方或任何第三方承担本保证书所规定之外的与本产品有关任何责任或义务。

零件停产七(7)年后,EIZO及其经销商不再保留或保存产品的任何零件(设计零件除外)。维修显示器时,EIZO与经销商将使用符合我方质量控制标准的替换零件。若由于自身条件或缺少相关零件而不能修理设备,EIZO和经销商可提供性能相同的更换产品,而无需维修。

本保证书仅对于设有经销商的国家或地区有效。本保证书并不限定原买方的任何法律权利。

无论本保证书的任何其他条款如何规定,对于任何下列情况之一,EIZO和经销商将不承担本保证书规定责任:

- (a) 由于运输损害、改装、改动、滥用、误用、意外事故、错误安装、灾害、维护不善和/或由除EIZO和经销商以外的第三方进行不适当的修理造成本产品的任何故障。
- (b) 由于可能发生的技术变更和/或调整造成本产品的任何不兼容性。
- (c) 传感器的任何劣化。
- (d) 由于诸如液晶显示屏(LCD)和/或背灯等消耗品部件的老化造成的任何显示性能低劣(如亮度变化、亮度均一性变化、色彩变化、色彩均一性变化、如烧伤像素等像素缺陷)。
- (e) 因外部设备造成本产品的任何故障。
- (f) 因本产品的原序号被改变或消除造成本产品的任何故障。
- (g) 本产品的任何正常老化,尤其是消耗品、附件和/或附加装置(如按钮、旋转部件、电缆、用户手册等)、以及
- (h) 本产品表面包括液晶显示屏(LCD)表面的任何变形、变色和/翘曲。

为了获得本保证书规定的服务,原买方必须使用原包装或其他具有同等保护程度的适当包装将本产品运送到当地的经销商,并且预付运费,承担运输中的损坏和/或损失的风险。要求提供本保证书规定的服务时,原买方必须提交购买本产品和标明此购买日期的证明。

按本保证书规定进行了更换和/或修理的任何产品的保证期限,将在原保证期限结束时终止。

在返回给EIZO和经销商进行修理后,任何产品的任何媒体或任何部件中储存的数据或其他信息发生任何损坏或损失,对此EIZO和经销商将不承担责任。

对于本产品及其质量、性能、可销售性以及对于特殊用途的适合性,EIZO和经销商不提供其他任何明示或暗示的保证。因使用本产品或无法使用本产品或因与本产品有任何关系(无论是否根据合同)而造成:任何附带的、间接的、特殊的、随之发生的或其他的损害(包括但不限于:利润损失、业务中断、业务信息丢失或其他任何金钱损失)以及侵权行为、过失、严格赔偿责任或其他责任,即使已经向EIZO和经销商提出了发生这些损害的可能性,对此EIZO和经销商概不承担责任。本免责条款还包括因第三方向原买方提出索赔而可能发生的任何责任。本条款的本质是限定由于本有限责任保证书和/或销售本产品所发生的EIZO和经销商的潜在责任。

Informations sur le recyclage

Recycling Information

This product, when disposed of, is supposed to be collected and recycled according to your country's legislation to reduce environmental burden. When you dispose of this product, please contact a distributor or an affiliate in your country.

The contact addressees are listed on the EIZO website below.

<http://www.eizoglobal.com>

For recycling information for customers in Switzerland, please refer to the following website.

<http://www.swico.ch>

Informationen zum Thema Recycling

Dieses Produkt muss gemäß den Vorschriften Ihres Landes zur Entlastung der Umwelt recyclet werden. Wenden Sie sich bei der Entsorgung dieses Produkts an einen Verteiler oder eine Tochtergesellschaft in Ihrem Land.

Die Adressen zur Kontaktaufnahme sind auf der unten angegebenen Website von EIZO aufgeführt.

<http://www.eizoglobal.com>

Kunden in der Schweiz entnehmen Informationen zum Recycling der folgenden Website:

<http://www.swico.ch>

Informations sur le recyclage

Ce produit doit être jeté aux points de collecte prévus à cet effet et recyclé conformément à la législation de votre pays, afin de réduire l'impact sur l'environnement. Lorsque vous jetez ce produit, veuillez contacter un distributeur ou une société affiliée de votre pays.

Les adresses des distributeurs sont répertoriées sur le site Web EIZO ci-dessous.

<http://www.eizoglobal.com>

Pour les clients en Suisse, veuillez consulter le site Web suivant afin d'obtenir des informations sur le recyclage.

<http://www.swico.ch>

Información sobre reciclaje

Este producto debe desecharse y reciclarse según la legislación del país para reducir el impacto medioambiental. Cuando desee deshacerse de este producto, póngase en contacto con un distribuidor o una filial de su país.

Encontrará las direcciones de contacto en el sitio web de EIZO que se indica a continuación.

<http://www.eizoglobal.com>

Informazioni sul riciclaggio

Per lo smaltimento e il riciclaggio del presente prodotto, attenersi alle normative vigenti nel proprio paese per ridurre l'impatto ambientale. Per lo smaltimento, rivolgersi ad un distributore o un affiliato presenti nel proprio paese.

Gli indirizzi sono elencati nel sito Web EIZO riportato di seguito.

<http://www.eizoglobal.com>

Per informazioni sul riciclaggio per i clienti in Svizzera, consultare il sito Web riportato di seguito.

<http://www.swico.ch>

Återvinningsinformation

När denna produkt kasseras ska den hanteras och återvinnas enligt landets föreskrifter för att reducera miljöpåverkan. När du kasserar produkten ska du kontakta en distributör eller representant i ditt land.

Kontaktadresserna listas på EIZO-webbplatsen nedan.

<http://www.eizoglobal.com>

Πληροφορίες ανακύκλωσης

Το προϊόν αυτό, όταν απορρίπτεται, πρέπει να συλλέγεται και να ανακυκλώνεται σύμφωνα με τη νομοθεσία της χώρας σας έτσι ώστε να μην επιβαρύνει το περιβάλλον. Για να απορρίψετε το προϊόν, επικοινωνήστε με έναν αντιπρόσωπο ή μια θυγατρική εταιρεία στη χώρα σας.

Οι διευθύνσεις επικοινωνίας αναγράφονται στην τοποθεσία web της EIZO παρακάτω.

<http://www.eizoglobal.com>

Сведения по утилизации

По истечении срока службы данного продукта его следует принести на сборный пункт и утилизировать в соответствии с действующими предписаниями в вашей стране, чтобы уменьшить вредное воздействие на окружающую среду. Прежде чем выбросить данный продукт, обратитесь к дистрибьютору или в местное представительство компании в вашей стране.

Контактные адреса можно найти на веб-узле EIZO.

<http://www.eizoglobal.com>

Informatie over recycling

Wanneer u dit product wilt weggooien, moet het uit milieu-overwegingen worden verzameld en gerecycled volgens de betreffende wetgeving van uw land. Wanneer u dit product wilt weggooien, moet u contact opnemen met een distributeur of een partner in uw land.

De contactadressen worden vermeld op de volgende EIZO-website.

<http://www.eizoglobal.com>

Informação sobre reciclagem

Este produto, quando o deitar fora, deve ser recolhido e reciclado de acordo com a legislação do seu país para reduzir a poluição. Quando deitar fora este produto, contacte um distribuidor ou uma filial no seu país.

Os endereços de contacto estão listados no website do EIZO, abaixo.

<http://www.eizoglobal.com>

Oplysninger om genbrug

Denne produkt forventes ved bortskaffelse at blive indsamlet og genbrugt i overensstemmelse med lovgivningen i dit land for at reducere belastningen af miljøet. Når du bortskaffer denne produkt, skal du kontakte en distributør eller et tilknyttet selskab i dit land.

Adresserne på kontaktpersonerne er angivet på EIZO's websted nedenfor.

<http://www.eizoglobal.com>

Kierrätystä koskevia tietoja

Tuote tulee hävittää kierrättämällä maan lainsäädännön mukaisesti ympäristön kuormittumisen vähentämiseksi. Kun hävität tuotteen, ota yhteyttä jälleenmyyjään tai tytäryhtiöön maassasi.

Yhteystiedot löytyvät EIZOn Internet-sivustolta.

<http://www.eizoglobal.com>

Wykorzystanie surowców wtórnych

Ten produkt po zużyciu powinien być zbierany i przetwarzany zgodnie z krajowymi przepisami dotyczącymi ochrony środowiska. Wyrzucając ten produkt, należy skontaktować się z lokalnym dystrybutorem lub partnerem. Adresy kontaktowe można znaleźć we wskazanej poniżej witrynie internetowej firmy EIZO.

<http://www.eizoglobal.com>

Informace o recyklaci

Při likvidaci produktu musí být produkt vyzvednut a recyklován podle zákonů příslušné země, aby nedocházelo k zatěžování životního prostředí. Zbavujete-li se produktu, kontaktujte distributora nebo pobočku ve své zemi. Kontaktní adresy jsou uvedeny na následující webové stránce společnosti EIZO.
<http://www.eizoglobal.com>

Ringlussevõtu alane teave

Keskkonnakoormuse vähendamiseks tuleks kasutatud tooted kokku koguda ja võtta ringlusse vastavalt teie riigi seadustele. Kui kõrvaldate käesoleva toote, võtke palun ühendust turustaja või filiaaliga oma riigis. Kontaktisikud on toodud EIZO veebilehel järgmisel aadressil:
<http://www.eizoglobal.com>

Újrahasznosítási információ

Jelen terméket, amikor eldobjuk, az illető ország törvényei alapján kell összegyűjteni és újrahasznosítani, hogy csökkentsük a környezet terhelését. Amikor ezt a terméket eldobja, kérjük lépjen kapcsolatba egy országon belüli forgalmazóval vagy társvállalkozással.
A kapcsolat címei az EIZO alábbi weboldalán találhatók felsorolva:
<http://www.eizoglobal.com>

Podatki o recikliranju

Ob koncu uporabe odslužen izdelek izročite na zbirno mesto za recikliranje v skladu z okoljevarstveno zakonodajo vaše države. Prosimo, da se pri odstranjevanju izdelka obrnete na lokalnega distributerja ali podružnico.
Kontaktne naslovi so objavljeni na spodaj navedenih spletnih straneh EIZO:
<http://www.eizoglobal.com>

Informácie o recyklácii

Pri likvidácii musí byť tento výrobok recyklovaný v súlade s legislatívou vašej krajiny, aby sa znížilo zaťaženie životného prostredia. Keď sa chcete zbaviť tohto výrobku, kontaktujte prosím distribútora alebo pobočku vo vašej krajine.
Zoznam kontaktných adries je uvedený na nasledovnej webovej stránke firmy EIZO:
<http://www.eizoglobal.com>

Pārstrādes informācija

Utilizējot šo produktu, tā savākšana un pārstrāde veicama atbilstoši jūsu valsts likumdošanas prasībām attiecībā uz slodzes uz vidi samazināšanu. Lai veiktu šī produkta utilizāciju, sazinieties ar izplatītāju vai pārstāvniecību jūsu valstī.
Kontaktadrese ir norādītas zemāk minētajā EIZO tīmekļa vietnē.
<http://www.eizoglobal.com>

Informacja apie gražinamąjį perdirbimą

Šalinant (išmetant) šiuos gaminius juos reikia surinkti ir perdirbti gražinamuoju būdu pagal jūsų šalies teisės aktus, siekiant sumažinti aplinkos teršimą. Kai reikia išmesti šį gaminį, kreipkitės į jūsų šalyje veikiančią gaminių pardavimo atstovybę arba jos filialą.
Kontaktiniai adresatai nurodyti EIZO interneto svetainėje.
<http://www.eizoglobal.com>

Информация относно рециклиране

При изхвърлянето на този продукт се предлага събирането и рециклирането му съобразно законите на вашата страна за да се намали замърсяването на околната среда. Когато искате да се освободите от този продукт, моля свържете се с търговския му представител или със съответните органи отговарящи за това във вашата страна.

Данните за връзка с нас са описани на следния Интернет сайт на EIZO:
<http://www.eizoglobal.com>

Informație referitoare la reciclare

Acest produs, când debarasat, trebuie colectat și reciclat conform legislației țării respective ca să reducem sarcina mediului. Când se debarasează de acest produs, vă rugăm să contactați un distribuitor sau un afiliat al țării respective.

Adresele de contact le găsiți pe pagina de web al EIZO:
<http://www.eizoglobal.com>

معلومات عن إعادة التدوير

عند التخلص من هذا المنتج، من الضروري تجميعه وإعادة تدويره وفقاً للقوانين المتبعة في بلدك لتقليل العبء المسلط على البيئة. عندما تتخلص من هذا المنتج، يرجى الاتصال بموزع أو طرف متنسب إليه في بلدك. عناوين الاتصال مدرجة في موقع ايزو EIZO ادناه على شبكة الانترنت.
<http://www.eizoglobal.com>

Geri Dönüşüm Bilgisi

Bu ürünün, atılacağı zaman, ülkenizin çevre kirliliğinin azaltılması konusundaki mevzuatına göre toplanması ve yeniden değerlendirilmesi gerekmektedir. Ürünü atacağınız zaman lütfen ülkenizdeki bir distribütör veya ilgili kuruluşla temasa geçiniz.

İrtibat adresleri aşağıdaki EIZO web sitesinde verilmiştir.
<http://www.eizoglobal.com>

