

# 使用说明书

## ■用户手册

# RadiForce® GX240 GX340

## 黑白液晶显示器

### 重要

请仔细阅读预防措施、本用户手册和设定手册(分册),以便掌握如何安全、有效地使用本产品。

- 请阅读设定手册,了解关于将显示器连接到个人计算机以及使用显示器的基本信息。
- 最新的用户手册可从我们的网站下载:

<http://www.eizoglobal.com>



为配合在销售目标区域使用,本产品已经过专门调整。如果产品使用地并非销售目标区域,则本产品的工作性能可能与规格说明不符。

未经EIZO Corporation事先书面许可,不得以任何形式或以任何方式(电子、机械或其它方式)复制本手册的任何部分、或者将其存放到检索系统中或进行发送。EIZO Corporation没有义务为任何已提交的材料或信息保密,除非已经依照EIZO Corporation书面接收的或口头告知的信息进行了事先商议。尽管本公司已经尽最大努力使本手册提供最新信息,但是请注意,EIZO显示器规格仍会进行变更,恕不另行通知。

# 有关此显示器的注意事项

---

GX240: 本产品供受过培训的医疗执业者用于显示和观看数字图像。

GX340: 本产品用于显示和观看X-ray或MRI等数字图像,供受过培训的医疗执业者进行诊断。

---

为配合在销售目标区域使用,本产品已经过专门调整。如果产品使用地并非销售目标区域,则本产品的工作性能可能与规格说明不符。

---

本产品担保仅在此手册中所描述的用途范围之内有效。

---

本手册中所述规格仅适用于我们指定的电源线与信号线。

---

本产品可与我们制造或指定的备选产品配合使用。

---

由于显示器电子零件的性能需要约30分钟才能稳定,因此在电源开启或显示器从省电模式返回之后,应调整显示器至少30分钟。

---

为了降低因长期使用而出现的发光度变化以及保持稳定的发光度,建议您以较低亮度使用显示器。

---

当显示器长期显示一个图像的情况下再次改变显示画面会出现残影。使用屏幕保护程序或省电模式避免长时间显示同样的图像。

---

建议定期清洁,以保持显示器外观清洁同时延长使用寿命(请参阅“[清洁](#)”(第4页))。

---

本显示屏可能存在有瑕疵的像素。在屏幕上,这些像素看起来可能稍微有点亮或暗。这是由于显示屏本身特征决定,而与产品质量无关。

---

液晶显示屏的背光灯有一定的使用寿命。当显示屏变暗或开始闪烁时,请与您的经销商联系。

---

切勿用力按压显示屏或外框边缘,否则可能会导致显示故障,如干扰图案等问题。如果持续受压,显示屏可能会性能下降或损坏。(若显示屏上残留压痕,使显示器处于黑屏或白屏状态。此症状可能消失。)

---

切勿用尖锐物体刮擦或按压显示屏,否则可能会使显示屏受损。切勿尝试用纸巾擦拭显示屏,否则可能会留下擦痕。

---

如果将冷的显示器带入室内,或者室内温度快速升高,则显示器内部和外部可能会产生结露。在此情况下,请勿开启显示器并等至结露消失,否则可能会损坏显示器。

---

对于欧洲经济区和瑞士境内的用户:

与该设备有关的任何严重事件均应向制造商或该用户和/或病人所在成员国的主管当局报告。

---

---

## 清洁

---

### 注意

- 酒精、消毒液等化学试剂可能导致机壳或面板光泽度变化、失去光泽、褪色及图像质量降低。
- 切勿使用任何可能会损伤机壳或面板的稀释剂、苯、蜡和研磨型清洗剂。

### 注

- 建议使用选购的ScreenCleaner清洁机壳和面板表面。

如果需要, 请将小块软布用水蘸湿, 以去除机壳和面板表面上的污垢。

## 舒适地使用显示器

---

- 屏幕极暗或极亮可能会影响您的视力。请根据环境调节显示器的亮度。
- 长时间盯着显示器会使眼睛疲劳。每隔一小时应休息十分钟。

# 目录

有关此显示器的注意事项 .....	3	第 4 章 控制显示器质量 .....	19
清洁 .....	4	4-1. 执行校准 .....	19
舒适地使用显示器 .....	4	● 执行SelfCalibration .....	19
目录 .....	5	● 查看SelfCalibration结果 .....	19
第 1 章 介绍 .....	6	4-2. 检查灰度 .....	20
1-1. 特征 .....	6	● 执行灰阶检查 .....	20
1-2. EIZO LCD Utility Disk .....	7	● 查看灰阶检查结果。 .....	20
● 光盘内容和软件概述 .....	7	4-3. 正在获取寿命预测数据 .....	21
● 使用“RadiCS LE/ScreenManager Pro for Medical” .....	7	4-4. 设定打开/关闭警告和QC履历 .....	21
1-3. 基本操作和功能 .....	8	第 5 章 省电功能 .....	22
● 基本调节菜单操作 .....	8	5-1. 设定节能 .....	22
● 设定EIZO标志显示 .....	9	5-2. 设定电源指示灯 .....	22
第 2 章 调节屏幕 .....	10	5-3. 当人离开显示器时, 设定省电模式 .....	23
2-1. 兼容的分辨率 .....	10	第 6 章 故障排除 .....	24
2-2. 设定分辨率 .....	10	6-1. 不显示图像 .....	24
● Windows 8 / Windows 7 .....	10	6-2. 成像问题 .....	25
● Windows Vista .....	10	6-3. 其他问题 .....	25
● Windows XP .....	10	● 错误码表 .....	26
● Mac OS X .....	10	第 7 章 参考 .....	27
2-3. 调节模式 .....	11	7-1. 如何安装悬挂臂 .....	27
● 选择显示模式 (CAL Switch 模式) .....	11	7-2. 连接多台个人计算机 .....	28
● 每个模式下可调节的设定 .....	11	● 切换输入信号 .....	28
● 调节亮度 .....	12	● 设定输入信号选择 .....	29
● 在单色图像显示区域中设定模式 .....	12	7-3. USB的使用 (Universal Serial Bus) ....	30
● 在基础显示区域设定模式 .....	12	● 要求的系统环境 .....	30
● 在图像显示区域中设定检测类型 .....	13	● 连接步骤 (USB功能的设定) .....	30
● 在图像显示区域中设定高亮区域 .....	13	7-4. 显示显示器信息 .....	31
第 3 章 设定显示器 .....	14	● 显示信号信息 .....	31
3-1. 设定方向 .....	14	● 显示显示器信息 .....	31
3-2. 启用/禁用亚像素驱动 .....	15	7-5. 规格 .....	32
3-3. 启用 / 禁用模式选择 .....	15	7-6. 词汇表 .....	36
3-4. 设定语言 .....	15	附录 .....	37
3-5. 设定调节菜单显示 .....	16	商标 .....	37
● 更改调节菜单显示位置 .....	16	许可 .....	37
3-6. 设定EIZO标志显示 .....	16	医学标准 .....	38
3-7. 锁定按钮 .....	16	EMC 信息 .....	39
3-8. 启用/禁用DDC通信 .....	17	FCC Declaration of Conformity .....	43
3-9. 启用/禁用DC5V输出 .....	17	有限责任保证书 .....	44
3-10. 恢复初期设定 .....	17		
● 复原模式调节值 .....	17		
● 复原所有设定 .....	18		

# 第 1 章 介绍

感谢您选择EIZO黑白液晶显示器。

## 1-1. 特征

- 21.3 英寸
- 适用于2M像素的分辨率(纵向: 1200×1600点(水平×垂直))(GX240)
- 适用于3M像素的分辨率(纵向: 1536×2048点(水平×垂直))(GX340)
- 9M亚像素显示(GX340)/6M亚像素显示(GX240)  
该显示器具有亚像素驱动(SPD)功能,通过单独控制各亚像素,可显示1536×6144(GX340)和1200×4800(GX240)超高分辨率。拥有9M亚像素(9MsP)或6M亚像素(6MsP)的特征,显示器就可更加清晰地绘制出一个详细的数字化乳腺摄影图像的轮廓,这样就能够显示原始医学图像。
  - \*1 9MsP/6MsP显示需要9MsP/6MsP浏览器软件。
  - \*2 显示9MsP/6MsP时,支持10位同步显示。
- 采用高对比度面板  
可以显示清晰图像。
  - 1400 : 1
- 适用于DisplayPort(适用于8位或10位,不适用于音频信号)
- 混合伽玛功能可自动识别同一屏幕上的单色和彩色图像显示区域并显示每个设定状态。
  - \*3 识别可能会失败,具体视所显示的图像而定。需要验证待使用的软件。参阅“在图像显示区域中设定高亮区域”(第13页)确认。
- RadiCS SelfQC功能和集成前传感器(Integrated Front Sensor)允许用户对显示器单独执行校准和灰阶检查。  
参阅“第4章 控制显示器质量”(第19页)
  - \*4 安装面板保护装置(RP-903)时,不得使用集成前传感器。
- 包括用于校准显示器和管理历史记录的质量控制软件“RadiCS LE(针对Windows)”参阅“1-2. EIZO LCD Utility Disk”(第7页)
- 包括“ScreenManager Pro for Medical”软件,便于您用鼠标和键盘调节屏幕。  
参阅“1-2. EIZO LCD Utility Disk”(第7页)
- 用于选择最佳校准模式的CAL Switch功能  
参阅“选择显示模式(CAL Switch 模式)”(第11页)
- 可选择DICOM(第36页)第14部分屏幕符合。
- 支持帧同步模式(29.5 – 30.5 Hz(GX340), 59 - 61 Hz)
- 省电功能  
本产品具备省电功能。
  - 主电源开关关闭时的功耗: 0 W  
配备主电源开关。  
显示器不使用时,关闭总主电源开关可完全切断显示器电源供应。
  - 状态传感器  
显示器正面的传感器会检测人的移动。当人远离显示器时,显示器会自动切换到省电模式,且屏幕上不会显示图像。因此本功能可以减少功耗。  
参阅“5-3. 当人离开显示器时,设定省电模式”(第23页)

- 使用寿命长LED背灯液晶面板

- 内置环境光线传感器

内置的环境光线传感器以勒克斯为单位测量环境照度。在不同的环境下,有时候传感器的指示值与独立的照度计的测量值不同。

使用此传感器要求使用质量控制软件“RadiCS/RadiCS LE”,通过用户对相应菜单进行操作而触发测量。

有关测量值和如何测量的详情,请参照RadiCS/RadiCS LE用户手册(在CD-ROM上)。

- HDCP(高带宽数字内容接口)(仅适用于DisplayPort)

#### **注意**

- 建议储存或使用本显示器的环境温度低于30°C,湿度在70%以下,否则将影响内置传感器的测量准确性。避免在太阳光直射处保持或使用传感器。

## 1-2. EIZO LCD Utility Disk

本产品随附一张“EIZO LCD Utility Disk”(CD-ROM)。下表显示光碟内容和软件程序的概述。

### ● 光盘内容和软件概述

光碟中包含作调节用的应用程序软件程序和用户手册。参照光盘上的Readme.txt文件,了解软件启动步骤或文件访问步骤。

目录	概述
Readme.txt文件	
RadiCS LE (对于 Windows)	用于校准显示器和校准历史记录的质量控制软件。
ScreenManager Pro for Medical (对于 Windows)	是一款使用鼠标和键盘调节屏幕的软件。
本显示器的用户手册(PDF文件)	

### ● 使用“RadiCS LE/ScreenManager Pro for Medical”

参照光盘上的用户手册,了解如何安装和使用“RadiCS LE/ScreenManager Pro for Medical”。

使用软件时,请使用附带的USB电缆连接显示器和计算机。更多信息,请参阅[“7-3. USB的使用\(Universal Serial Bus\)”\(第30页\)](#)。

## 1-3. 基本操作和功能

### ● 基本调节菜单操作

#### 1. 显示调节菜单

1. 按 ENTER。出现调节菜单。



#### 2. 调节/设定

1. 利用 ▲、▼ 选择要调节/设置的菜单, 然后按 ENTER。



2. 利用 ▲、▼ 选择要调节/设置的项目, 然后按 ENTER。



3. 利用 ▲、▼ 调节/设置所选的项, 然后按 ENTER。



#### 3. 退出

1. 按几次 RETURN。调节菜单结束。



## ● 设定EIZO标志显示

此功能可让您显示或者不显示 EIZO 标志。

主菜单	项目	参考
模式 	 亮度	"2-3. 调节模式" (第11页)
	 Gray Area	
	 Base Area	
	 Hybrid Assignment	
	 Highlight Area	
	 模式重设	"3-10. 恢复初期设定" (第17页)
RadiCS SelfQC 	 SelfCalibration	"4-1. 执行校准" (第19页)
	 灰阶检查	"4-2. 检查灰度" (第20页)
	 LEA	"4-3. 正在获取寿命预测数据" (第21页)
	 设定	"4-4. 设定打开/关闭警告和QC履历" (第21页)
Power Manager 	 节能	"5-1. 设定节能" (第22页)
	 状态传感器	"5-3. 当人离开显示器时, 设定省电模式" (第23页)
	 电源指示灯	"5-2. 设定电源指示灯" (第22页)
菜单设置 	 语言	"3-4. 设定语言" (第15页)
	 菜单位置	"3-5. 设定调节菜单显示" (第16页)
工具 	 输入	"切换输入信号" (第28页)
	 输入选择	"设定输入信号选择" (第29页)
	 预设模式	"3-3. 启用 / 禁用模式选择" (第15页)
	 信号信息	"7-4. 显示显示器信息" (第31页)
	 显示器信息	
	 全部重设	"3-10. 恢复初期设定" (第17页)

## 第 2 章 调节屏幕

### 2-1. 兼容的分辨率

有关兼容的分辨率的详情,请参照设定手册中的“兼容的分辨率”。

### 2-2. 设定分辨率

#### ● Windows 8 / Windows 7

1. 针对Windows 8,在“开始”屏幕中点击“桌面”磁贴显示桌面。
2. 用鼠标右键单击桌面上的任意地方(图标除外)。
3. 在显示的菜单上选择“屏幕分辨率”。
4. 在“屏幕分辨率”对话框上选择显示器。
5. 单击“分辨率”,选择希望的分辨率。
6. 单击“确定”按钮。
7. 在显示确认对话框时,单击“保存更改”。

#### ● Windows Vista

1. 用鼠标右键单击桌面上的任意地方(图标除外)。
2. 在显示的菜单上选择“个性化”。
3. 在“个性化”窗口上选择“显示设定”。
4. 在“显示设定”对话框上选择“显示器”选项卡,在“分辨率”字段里选择希望的分辨率。
5. 单击“确定”按钮。
6. 在显示确认对话框时,单击“是”。

#### ● Windows XP

1. 用鼠标右键单击桌面上的任意地方(图标除外)。
2. 在显示的菜单上选择“属性”。
3. 在显示“显示属性”对话框时,单击“设定”选项卡,在“显示”下面的“屏幕分辨率”字段里选择希望的分辨率。
4. 单击“确定”按钮关闭对话框。

#### ● Mac OS X

1. 在Apple菜单上选择“系统预置”。
2. 在显示“系统预置”对话框时,单击“硬件”对应的“显示器”。
3. 在显示的对话框上选择“显示器”选项卡,在“分辨率”字段里选择希望的分辨率。
4. 立刻应用你选择的分辨率。如果你满意所选的分辨率,可以关闭窗口。

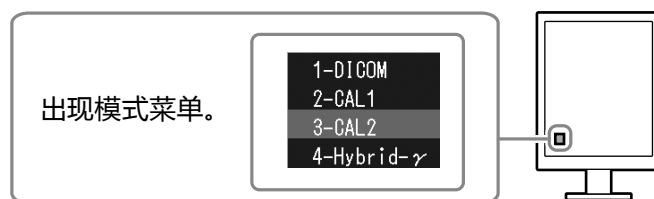
## 2-3. 调节模式

### ● 选择显示模式 (CAL Switch 模式)

可以根据显示器的用途,用此功能轻松选择一种希望的模式。

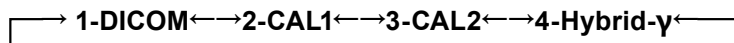
#### 显示模式

模式	用途
1-DICOM	可在 DICOM 模式中显示。
2-CAL1	显示用校准软件调整的屏幕。
3-CAL2	
4-Hybrid-γ	自动识别同一屏幕上显示的医学及其它图像的显示区域,并显示相应的设定状态。



#### 步骤

1. 按 MODE。  
屏幕左下角出现模式菜单。
2. 每按一次 MODE,列表的模式将交替高亮显示。  
显示模式菜单时,您可用 ▲ 或 ▼ 切换模式。



#### 注

- 调节菜单和模式菜单不能同时显示。

### ● 每个模式下可调节的设定

可调节的设定视模式而定。(不能选择任何无法调节或无法设定的功能。)

√:可调节 - :不可调节

图标	功能	CAL Switch 模式		
		1-DICOM	2-CAL1 3-CAL2	4-Hybrid-γ
	亮度	√	√	-
	Gray Area	-	-	√
	Base Area	-	-	√
	Hybrid Assignment	-	-	√
	Highlight Area	-	-	√
	模式重设	√	√	√

## ● 调节亮度

改变背灯(液晶背板上的光源)亮度可以调节屏幕亮度。

### 设定范围

0到100%

### 步骤

1. 在调节菜单上选择“模式”，然后按 ENTER。
2. 从“模式”中选择“亮度”，然后按 ENTER。
3. 用▲或▼调节。
4. 按 ENTER 退出。

## ● 在单色图像显示区域中设定模式

可设定适合单色图像显示区域的模式(参阅“选择显示模式(CAL Switch 模式)”(第11页))。

### 设定范围

DICOM、CAL1、CAL2

### 步骤

1. 在调节菜单上选择“模式”，然后按 ENTER。
2. 从“模式”中选择“Gray Area”，然后按 ENTER。
3. 用▲或▼调节。
4. 按 ENTER 退出。

### 注意

- 在显示区域完成配置后,在预设模式为“关闭”时,无法选择任何模式(参阅“3-3. 启用 / 禁用模式选择”(第15页))。

### 注

- 亮度与所选模式的值相同。若要更改亮度,请使用所选模式用于调节。

## ● 在基础显示区域设定模式

可设定适合基础显示区域的模式。

### 设定范围

Base-L, Base-H

### 步骤

1. 在调节菜单上选择“模式”，然后按 ENTER。
2. 从“模式”中选择“Base Area”，然后按 ENTER。
3. 使用▲或▼选择“Base-L”或“Base-H”。

模式	用途
Base-L	指定 100 cd/m <sup>2</sup> 时的目标亮度。
Base-H	指定 170 cd/m <sup>2</sup> 时的目标亮度。

4. 按 ENTER 退出。

### 注意

- 在显示区域完成配置后,在预设模式为“关闭”时,无法选择任何模式(参阅“3-3. 启用 / 禁用模式选择”(第15页))。

### 注

- 如果基础显示区域中的亮度值大于目标亮度,则Base-L和Base-H适用目标亮度。

## ● 在图像显示区域中设定检测类型

在图像显示区域中设定检测类型。

### 步骤

1. 在调节菜单上选择“模式”，然后按 ENTER。
2. 从“模式”中选择“Hybrid Assignment”，然后按 ENTER。
3. 用 ▲ 或 ▼ 选择“Full Scan”、“Partial Scan”或“Custom”。

检测类型	用途
Full Scan	自动识别显示区域。
Partial Scan	用软件 (Hybrid Gamma Manager) 自动识别选择区域。
Custom	允许使用软件 (Hybrid Gamma Manager) 手动设定显示区域。

4. 按 ENTER 退出。

### 注

- 关于混合伽玛管理器，请联系您当地的经销商。

## ● 在图像显示区域中设定高亮区域

在图像显示区域中设定高亮显示区域。

### 步骤

1. 在调节菜单上选择“模式”，然后按 ENTER。
2. 从“模式”中选择“Highlight Area”，然后按 ENTER。
3. 使用 ▲ 或 ▼ 选择“开启”或“关闭”。
4. 按 ENTER 退出。

### 注

- 利用 ▼，可以针对高亮区域设定开启/关闭。

# 第 3 章 设定显示器

## 3-1. 设定方向



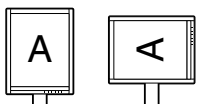
此功能根据操作环境改变图像显示方向。

### 注意

- 请参照显卡的用户手册。
- 即使PC未开机,设定也是可用的。

### 步骤

1. 按  $\odot$  关闭显示器电源。
2. 按住 MODE, 再按  $\odot$  至少两秒钟接通显示器电源。  
出现“可选设定”菜单。
3. 从“可选设定”中选择“方向”, 然后按 ENTER。
4. 用  $\blacktriangle$  或  $\blacktriangledown$  选择“横向”、“纵向(软件)”或“纵向(硬件)”, 然后按 ENTER。

显示器方向	显示示例
横向 采用横向时, 选择此选项。	
纵向(软件) 采用纵向时, 选择此选项。显卡工具软件用于将显示图像旋转90度。	
纵向(硬件) 采用纵向时, 选择此选项。使用显示器功能将显示图像旋转90°。	

5. 用  $\blacktriangle$  或  $\blacktriangledown$  选择“完成”。
6. 按 ENTER。  
“可选设定”菜单关闭。

## 3-2. 启用/禁用亚像素驱动

可以用此功能激活/禁用单独控制亚像素的亚像素驱动(SPD)功能。

### 注意

- 请参照显卡的用户手册。
- 即使PC未开机,设定也是可用的。

### 步骤

1. 按  $\odot$  关闭显示器电源。
2. 按住 MODE, 再按  $\odot$  至少两秒钟接通显示器电源。  
出现“可选设定”菜单。
3. 从“可选设定”中选择“Sub Pixel Drive”, 然后按 ENTER。
4. 用  $\blacktriangle$  或  $\blacktriangledown$  选择“DVI”或“DisplayPort”。
5. 用  $\blacktriangle$  或  $\blacktriangledown$  选择“开启”或“关闭”。
6. 用  $\blacktriangle$  或  $\blacktriangledown$  选择“完成”。
7. 按 ENTER。  
“可选设定”菜单关闭。

## 3-3. 启用 / 禁用模式选择

可让您仅选择指定模式。

当所有显示模式不可用或当保持显示模式不变时,使用此功能。

### 步骤

1. 在调节菜单上选择“工具”, 然后按 ENTER。
2. 从“工具”中选择“预设模式”, 然后按 ENTER。
3. 使用  $\blacktriangle$  或  $\blacktriangledown$  选择要更改的模式, 然后按 ENTER。
4. 使用  $\blacktriangle$  或  $\blacktriangledown$  选择“开启”或“关闭”。
5. 按 ENTER 退出。

### 注意

- 您无法将所有模式设定为禁用。将至少一种模式设定为“开启”。

## 3-4. 设定语言

可以用此功能选择调节菜单和信息所用的语言。

### 可选择的语言

英文/德文/法文/西班牙文/意大利文/瑞典文/日文/简体中文/繁体中文

### 步骤

1. 在调节菜单上选择“菜单设置”, 然后按 ENTER。
2. 从“菜单设置”中选择“语言”, 然后按 ENTER。
3. 用  $\blacktriangle$  或  $\blacktriangledown$  选择语言。
4. 按 ENTER 退出。

## 3-5. 设定调节菜单显示

### ● 更改调节菜单显示位置

可以更改调节菜单显示位置。

#### 步骤

1. 在调节菜单上选择“菜单设置”，然后按 ENTER。
2. 从“菜单设置”中选择“菜单位置”，然后按 ENTER。
3. 用 ▲ 或 ▼ 调节位置。
4. 按 ENTER 退出。

## 3-6. 设定EIZO标志显示

此功能可让您显示或者不显示 EIZO 标志。

#### 步骤

1. 按  $\text{O}$  关闭显示器电源。
2. 按住 MODE，再按  $\text{O}$  至少两秒钟接通显示器电源。  
出现“可选设定”菜单。
3. 从“可选设定”中选择“标志”，然后按 ENTER。
4. 用 ▲ 或 ▼ 选择“开启”或“关闭”，然后按 ENTER。
5. 用 ▲ 或 ▼ 选择“完成”。
6. 按 ENTER。  
“可选设定”菜单关闭。

## 3-7. 锁定按钮

此功能可让您锁定以防止改变已调节 / 设定好的状态。

#### 步骤

1. 按  $\text{O}$  关闭显示器电源。
2. 按住 MODE，再按  $\text{O}$  至少两秒钟接通显示器电源。  
出现“可选设定”菜单。
3. 从“可选设定”中选择“操作锁定”，然后按 ENTER。
4. 用 ▲ 或 ▼ 选择“关闭”、“菜单”或“所有”，然后按 ENTER。

设定	可锁定的按钮
关闭 (初期设定)	无(所有按钮可用)
菜单	ENTER 按钮
所有	除外的所有按钮 $\text{O}$

5. 用 ▲ 或 ▼ 选择“完成”。
6. 按 ENTER。  
“可选设定”菜单关闭。



## 3-8. 启用/禁用DDC通信

可以用此功能激活/禁用DDC通信。使用中,通常开启该功能。(这与DCC/CI通信不同。)

### 步骤

1. 按  $\odot$  关闭显示器电源。
2. 按住 MODE,再按  $\odot$  至少两秒钟接通显示器电源。  
出现“可选设定”菜单。
3. 从“可选设定”中选择“DDC”,然后按 ENTER。
4. 用  $\blacktriangle$  或  $\blacktriangledown$  选择“开启”或“关闭”,然后按 ENTER。
5. 用  $\blacktriangle$  或  $\blacktriangledown$  选择“完成”。
6. 按 ENTER。  
“可选设定”菜单关闭。

## 3-9. 启用/禁用DC5V输出

可以用此功能激活/禁用DC5V 输出。使用中,通常关闭该功能。

### 步骤

1. 按  $\odot$  关闭显示器电源。
2. 按住 MODE,再按  $\odot$  至少两秒钟接通显示器电源。  
出现“可选设定”菜单。
3. 从“可选设定”中选择“DC5V Output”,然后按 ENTER。
4. 用  $\blacktriangle$  或  $\blacktriangledown$  选择“开启”或“关闭”,然后按 ENTER。
5. 用  $\blacktriangle$  或  $\blacktriangledown$  选择“完成”。
6. 按 ENTER。  
“可选设定”菜单关闭。

## 3-10. 恢复初期设定

有两种复原:只将模式调节复原到初期设定的模式重设,以及将所有设定复原到初期设定的全复原。

### 注意

- 在复原之后,不能撤消复原操作。

### 注

- 参阅“主要初期设定”(第34页)了解初期设定。

### ● 复原模式调节值

此功能只将给当前选择的模式设定的模式调节值复原到初期设定。

### 步骤

1. 在调节菜单上选择“模式”,然后按 ENTER。
2. 从“模式”中选择“模式重设”,然后按 ENTER。
3. 用  $\blacktriangle$  或  $\blacktriangledown$  选择“执行”。
4. 按 ENTER。  
模式调节值恢复到初期设定。

## ● 复原所有设定

此功能将所有调节值复原到初期设定(除“输入”和“可选设定”菜单)。

### 步骤

1. 在调节菜单上选择“工具”，然后按 ENTER。
2. 在“工具”菜单上选择“全部重设”，然后按 ENTER。
3. 用▲或▼选择“执行”。
4. 按 ENTER。  
除“输入”和“可选设定”菜单之外的所有设定均复原到初期设定。

## 第 4 章 控制显示器质量

本产品配有集成前传感器 (Integrated Front Sensor), 可允许用户对显示器单独执行定期校准和灰阶检查。

### 注意

- 安装面板保护装置 (RP-903) 时, 不得使用集成前传感器。切勿执行 “RadiCS SelfQC” 的 “SelfCalibration” 或 “灰阶检查” 功能。确保将 “测定时期” 设定为 “关闭”。
- 安装面板保护装置 (RP-913) 时, 可以使用集成前传感器。安装后, 确保用RadiCS/RadiCS LE执行关联。

### 注

- 若要执行符合医学标准的高级质量控制, 可使用选购的质量控制软件工具包 “RadiCS UX1”。
- 用RadiCS/RadiCS LE执行关联, 将集成前传感器的测量结果调节至供参考的UX1传感器测量结果。周期关联使集成前传感器的测量准确性相当于UX1传感器的测量准确性。请参阅RadiCS/RadiCS LE用户手册。
- “RadiCS” 可用于设定校准的调整对象、灰阶检查的判定值以及校准和灰阶检查的日程。
- 随附的 “RadiCS LE” 软件也可用于设定调整对象以及校准日程。请参阅 (在CD-ROM上) “RadiCS LE用户手册”。

### 4-1. 执行校准

此功能可用于执行SelfCalibration和查看最新的结果。此外, 当使用RadiCS/RadiCS LE设定日程时, 设备会出现下一次校准日程。

#### ● 执行SelfCalibration

##### 注意

- 安装面板保护装置 (RP-903) 时, 切勿执行该功能。
- 执行SelfCalibration以后, 在显示器使用环境实际温度下执行灰阶检查。

##### 步骤

1. 在调节菜单上选择 “RadiCS SelfQC”, 然后按 ENTER。
2. 在 “RadiCS SelfQC” 菜单上选择 “SelfCalibration”, 然后按 ENTER。
3. 用 ▲ 或 ▼ 选择 “执行”。
4. 按 ENTER 退出。  
执行SelfCalibration。

#### ● 查看SelfCalibration结果

##### 注意

- 如果 “QC履历” 为 “开启”, 则可以查看结果 (参阅 [“4-4. 设定打开/关闭警告和QC履历”](#) (第21页))。

##### 步骤

1. 在调节菜单上选择 “RadiCS SelfQC”, 然后按 ENTER。
2. 在 “RadiCS SelfQC” 菜单上选择 “SelfCalibration”, 然后按 ENTER。
3. 用 ▲ 或 ▼ 选择 “结果”。
4. 用 ▲ 或 ▼ 选择 “DICOM”、“CAL1” 或 “CAL2”。
5. 按 ENTER 退出。  
SelfCalibration结果 (最大错误率, 上次时间, 以及错误码) 出现。

## 4-2. 检查灰度

---

此功能可用于执行灰阶检查和查看最新的结果。此外,当使用RadiCS设定日程时,设备会出现下一次灰阶检查日程。

### ● 执行灰阶检查

#### **注意**

- 安装面板保护装置 (RP-903) 时,切勿执行该功能。
  - 在显示器使用环境实际温度下执行灰阶检查。
- 

#### **步骤**

1. 在调节菜单上选择“RadiCS SelfQC”,然后按 ENTER。
2. 在“RadiCS SelfQC”菜单上选择“灰阶检查”,然后按 ENTER。
3. 用▲或▼选择“执行”。
4. 按 ENTER 退出。  
执行灰阶检查。

### ● 查看灰阶检查结果。

#### **注意**

- 如果“QC履历”为“开启”,则可以查看结果。
- 

#### **步骤**

1. 在调节菜单上选择“RadiCS SelfQC”,然后按 ENTER。
2. 在“RadiCS SelfQC”菜单上选择“灰阶检查”,然后按 ENTER。
3. 用▲或▼选择“结果”。
4. 用▲或▼选择“DICOM”、“Custom”、“CAL1”或“CAL2”。
5. 按 ENTER 退出。  
最多出现五个最新的灰阶检查结果 (Passed/Failed/Canceled/ERR)。

## 4-3. 正在获取寿命预测数据

该功能让您可以获取预测显示器寿命所必需的数据。

### 注意

- 安装面板保护装置 (RP-903) 时, 确保将“测定时期”设定为“关闭”。

### 注

- 每 100 小时采集一次数据。
- 选择“节能”时, 在达到上述时间后, 当模式切换到省电或备用电源断电时采集一次数据。
- 选择“定期”时, 达到以下时间后, 数据得到保存。
  - 500, 1000, 2000, 4000, 7000, 10000, 15000, 20000, 25000, 30000, 35000, 40000, 45000, 50000 小时

### 步骤

1. 在调节菜单上选择“RadiCS SelfQC”, 然后按 ENTER。
2. 在“RadiCS SelfQC”菜单上选择“LEA”, 然后按 ENTER。
3. 用 ▲ 或 ▼ 选择“测定时期”。
4. 使用 ▲ 或 ▼ 选择“节能”、“定期”或“关闭”。
5. 按 ENTER 退出。

## 4-4. 设定打开/关闭警告和QC履历

此功能可用于在灰阶检查结果为未通过时, 设定打开/关闭警告和QC履历。

### 步骤

1. 在调节菜单上选择“RadiCS SelfQC”, 然后按 ENTER。
2. 在“RadiCS SelfQC”菜单上选择“设定”, 然后按 ENTER。
3. 用 ▲ 或 ▼ 选择“警告”或“QC 履历”。
4. 使用 ▲ 或 ▼ 选择“开启”或“关闭”。
5. 按 ENTER 退出。

# 第 5 章 省电功能

## 5-1. 设定节能

此功能可允许您根据个人计算机状态将显示器设定为省电模式。在显示器切换到省电模式之后，屏幕不再显示图像。

### 注意

- 断开主电源开关，或者拔掉电源线，彻底断开显示器电源供应。
- 当显示器处在省电模式或当显示器的电源按钮关闭时，与上游USB端口和下游USB端口相连的设备在运行。因此，即使在省电模式中，显示器功耗也会因所连设备而异。
- 显示器在进入省电模式之前五秒钟，将显示初步信息。

### 步骤

1. 在调节菜单上选择“PowerManager”，然后按 ENTER。
2. 从“PowerManager”中选择“节能”，然后按 ENTER。
3. 用 ▲ 或 ▼ 选择“关闭”以及“高”或“低”。

设定	功能
高	关闭背灯。省电效果将会达到最佳。
低	关闭背灯以达到最低设定。下一次退出节能模式到运行稳定的时间会缩短。

4. 按 ENTER 退出。

### 省电系统

在DVI信号输入

本显示器符合“DVI DMPM”标准。

在DisplayPort 信号输入

本显示器符合“DisplayPort标准V1.1a”。

显示器在五秒钟之后进入省电模式，与PC设定有关。

PC	显示器	电源指示灯
开启	工作	绿色
省电模式	省电模式	橙色

## 5-2. 设定电源指示灯

显示画面时可以调节电源指示灯(绿色)的亮度(初期设定为接通电源时点亮，亮度设为 4 )。

### 步骤

1. 在调节菜单上选择“PowerManager”，然后按 ENTER。
2. 从“PowerManager”中选择“电源指示灯”，然后按ENTER。
3. 根据需要用 ▲ 或 ▼ 将指示灯亮度选择为“关闭”或1至7的范围内的值。
4. 按 ENTER 退出。

## 5-3. 当人离开显示器时, 设定省电模式

显示器正面的传感器通过设置状态传感器功能的“级别-1”到“级别-4”之间的值, 检测人的移动。当人远离显示器时, 为了减少功耗, 显示器会自动切换到省电模式, 屏幕上不会显示图像。当人再次靠近显示器时, 显示器会从省电模式返回并显示图像。状态传感器的检测水平可根据使用环境而改变。

### 注

- 转换为省电模式时, 会显示消息, 提示正在转换。

### 注意

- 执行“RadiCS SelfQC”期间, 无法使用此功能。
- 在水平位置显示期间也不能使用此设定。

### 步骤

1. 在调节菜单上选择“PowerManager”, 然后按 ENTER。
2. 在“PowerManager”菜单上选择“状态传感器”, 然后按 ENTER。
3. 用 ▲ 或 ▼ 选择“关闭”或“级别-1”、“级别-2”、“级别-3”或“级别-4” (传感器检测水平)。

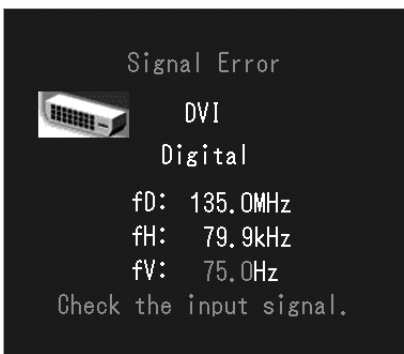
检测水平	可检测范围	说明
级别-1	90 cm (35.4英寸) 或以内	如果用户离开检测区域, 显示器将切换到省电模式。如果检测区域内仍有物体, 则恢复有人模式。如果屏幕前面有用户, 显示器也频繁切换到省电模式, 则推荐此设定。
级别-2	70 cm (27.6英寸) 或以内	
级别-3	自动设定 (90 cm [35.4英寸] 或以内)	检测区域根据人的移动自动设定。如果用户离开此区域, 显示器将切换到省电模式。仍在检测区域中的静止对象将被忽略。
级别-4	自动设定 (70 cm [27.6英寸] 或以内)	

4. 按 ENTER 退出。

# 第 6 章 故障排除

如果在采取建议的措施后仍旧不能解决问题,请联系当地的经销商。

## 6-1. 不显示图像

问题	可能的原因和解决办法
<b>1. 不显示图像</b> <ul style="list-style-type: none"><li>电源指示灯不亮。</li></ul>	<ul style="list-style-type: none"><li>检查电源线连接是否正确。</li><li>接通主电源开关。</li><li>按 <math>\mathcal{O}</math>。</li><li>关闭主电源,几分钟后将其打开。</li></ul>
<ul style="list-style-type: none"><li>电源指示灯以橙色和绿色闪烁。</li></ul>	<ul style="list-style-type: none"><li>切换输入信号(参阅“切换输入信号”(第28页))。</li><li>操作鼠标或键盘。</li><li>检查个人计算机的电源是否已打开。</li><li>当状态传感器值被设定在“级别-1”与“级别-4”之间时,显示器可能已经切换到省电模式。靠近显示器。</li></ul>
<ul style="list-style-type: none"><li>电源指示灯以橙色和绿色闪烁。</li></ul>	<ul style="list-style-type: none"><li>使用DisplayPort连接的设备存在问题。解决此问题,关闭显示器,然后重新打开。有关详情,请参照使用DisplayPort连接的设备的手册。</li></ul>
<b>2. 出现下列信息。</b>	即使显示器正常工作,如果不正确输入信号,也出现此信息。
<ul style="list-style-type: none"><li>在没有信号输入时,出现此信息。例如: </li></ul>	<ul style="list-style-type: none"><li>可能会出现左边所示的信息,因为某些个人计算机不会在刚开启电源时即输出信号。</li><li>检查个人计算机的电源是否已打开。</li><li>检查信号线连接是否正确。</li><li>切换输入信号(参阅“切换输入信号”(第28页))。</li></ul>
<ul style="list-style-type: none"><li>该信息表示输入信号不在指定频率范围之内。例如: </li></ul>	<ul style="list-style-type: none"><li>检查PC配置是否符合显示器的分辨率和垂直扫描频率要求(参阅设定手册中的“兼容的分辨率”)。</li><li>重新启动PC。</li><li>用显卡工具选择合适的设置。参照显卡手册了解详情。</li></ul>
fD: 点时钟 fH: 水平扫描频率 fV: 垂直扫描频率	



## 6-2. 成像问题

问题	可能的原因和解决办法
1. 屏幕太亮或太暗。	<ul style="list-style-type: none"><li>用调节菜单上的“亮度”调节亮度。(液晶显示器背灯的使用寿命有限。如果屏幕变暗或开始抖动,请联系当地的经销商。)</li></ul>
2. 字符模糊。	<ul style="list-style-type: none"><li>检查PC配置是否符合显示器的分辨率和垂直扫描频率要求(参阅设定手册中的“兼容的分辨率”)。</li></ul>
3. 出现残影。	<ul style="list-style-type: none"><li>残影是液晶显示器的特性。请避免长时间显示相同的图像。</li><li>使用屏幕保护程序或省电功能,避免长时间显示同一个图像。</li></ul>
4. 屏幕有干扰图案或压痕。	<ul style="list-style-type: none"><li>让显示器处于白屏或黑屏。此现象可能会消失。</li></ul>

## 6-3. 其他问题

问题	可能的原因和解决办法
1. 不出现调节菜单。	<ul style="list-style-type: none"><li>检查操作锁定功能是否起作用(参阅“3-7. 锁定按钮”(第16页))。</li></ul>
2. 不显示模式菜单。	<ul style="list-style-type: none"><li>检查操作锁定功能是否起作用(参阅“3-7. 锁定按钮”(第16页))。</li></ul>
3. (当使用状态传感器时) 当您离开显示器时,图像依然显示。/ 当您靠近显示器时,图像不再出现。	<ul style="list-style-type: none"><li>检查显示器设定环境。在下列情况下,状态传感器可能无法正常使用。<ul style="list-style-type: none"><li>- 传感器前面有镜子或玻璃等反光物。</li><li>- 显示器安装在受到阳光直射的地方。</li><li>- 显示器附近有红外发光设备。</li><li>- 传感器前面有障碍物。</li></ul></li><li>检查传感器是否变脏。用软布清洁传感器。</li><li>确认自己是否在显示器前面。红外线由传感器纵向发射以对人进行检测。</li></ul>
4. 未检测到用USB电缆连接的显示器。/ 连接至显示器的USB设备不工作。	<ul style="list-style-type: none"><li>检查USB电缆是否连接正确(参阅“7-3. USB的使用(Universal Serial Bus)”(第30页))。</li><li>将USB端口改到另一个。如果改变USB端口后个人计算机或外部设备工作正常,请联系当地的经销商。(有关详情,请参照个人计算机的说明书。)</li><li>重新启动PC。</li><li>当直接连接个人计算机和外部设备时,如果外部设备正常工作,请联系当地的经销商。</li><li>检查电脑和操作系统是否兼容USB。(有关各设备的USB兼容性,请咨询其各自的制造商。)</li><li>请在使用Windows时,检查个人计算机BIOS设置中的USB设定。(有关详情,请参照个人计算机的说明书。)</li></ul>
5. 传感器未运行。	<ul style="list-style-type: none"><li>关闭主电源开关,然后再接通。</li></ul>
6. SelfCalibration/灰阶检查失败	<ul style="list-style-type: none"><li>请参照错误码表。</li><li>如果是错误码表中未列出的错误码,请联系当地的经销商。</li></ul>
7. SelfCalibration/灰阶检查历史中,时间显示错误。	<ul style="list-style-type: none"><li>使用RadiCS/RadiCS LE执行显示器检测。有关测量值和如何测量的详情,请参照RadiCS/RadiCS LE用户手册。</li></ul>

## ● 错误码表

错误码	说明
0***	<ul style="list-style-type: none"><li>在SelfCalibration期间出现的错误</li></ul>
1***	<ul style="list-style-type: none"><li>在灰阶检查期间出现的错误</li></ul>
*1**	<ul style="list-style-type: none"><li>在DICOM期间出现的错误</li></ul>
*2**	<ul style="list-style-type: none"><li>在CAL1期间出现的错误。</li></ul>
*3**	<ul style="list-style-type: none"><li>在CAL2期间出现的错误。</li></ul>
**10	<ul style="list-style-type: none"><li>产品最大亮度可能低于目标亮度。</li><li>尝试降低目标亮度。</li></ul>
**11	<ul style="list-style-type: none"><li>产品最小亮度可能高于目标亮度。</li><li>升高目标亮度。</li></ul>
**34	<ul style="list-style-type: none"><li>传感器可能已经无法正常工作。</li><li>关闭主电源,等待几分钟后重新打开电源,再次执行SelfCalibration/灰阶检查。</li></ul>
**94	<ul style="list-style-type: none"><li>"SelfCalibration" 或 "灰阶检查" 无法执行。</li><li>进入本地分辨率。</li></ul>
**95	<ul style="list-style-type: none"><li>SelfCalibration或灰阶检查的执行条件不适当。</li><li>检查执行条件并视需要重设。</li></ul>

## 第7章 参考

### 7-1. 如何安装悬挂臂

可以卸下底座部分,安装任选悬挂臂(或任选底座)。请访问我们的网页了解任选悬挂臂(或任选底座)。 <http://www.eizo.com>

#### 注意

- 在安装悬挂臂或底座时,遵循相应用户手册上的说明。
- 在使用其他制造商提供的悬挂架或底座时,请先确认下列事项,并选择符合VESA标准的悬挂架或底座。
  - 螺孔间距: 100 mm × 100 mm
  - 其强度足以支承显示器(不包括底座)和电缆等附件的重量。
- 在使用其他制造商提供的悬挂架或底座时,请使用下述螺钉。
  - 用于将底座固定到显示器的螺钉。
- 在使用悬挂臂或底座时,根据下列显示器倾角安装悬挂臂或底座。
  - 向上45°、向下45°
- 在安装悬挂臂或底座之后,连接电缆。
- 切勿上下移动取下的底座。否则可能会导致受伤或设备损坏。
- 显示器和悬挂臂或底座很重。坠落可能会导致受伤或设备损坏。

#### 步骤

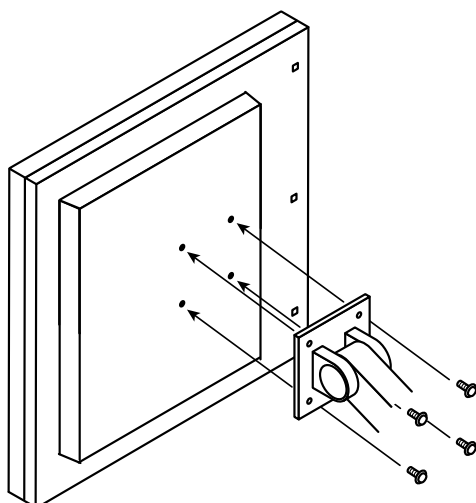
**1. 把液晶显示器放在铺有软布的稳定台面上,面板表面朝下。**

**2. 卸下底座。**

准备一把螺丝刀。用螺丝刀松开显示器和底座的(四个)固定螺钉。

**3. 将悬挂臂或支架安装到显示器上。**

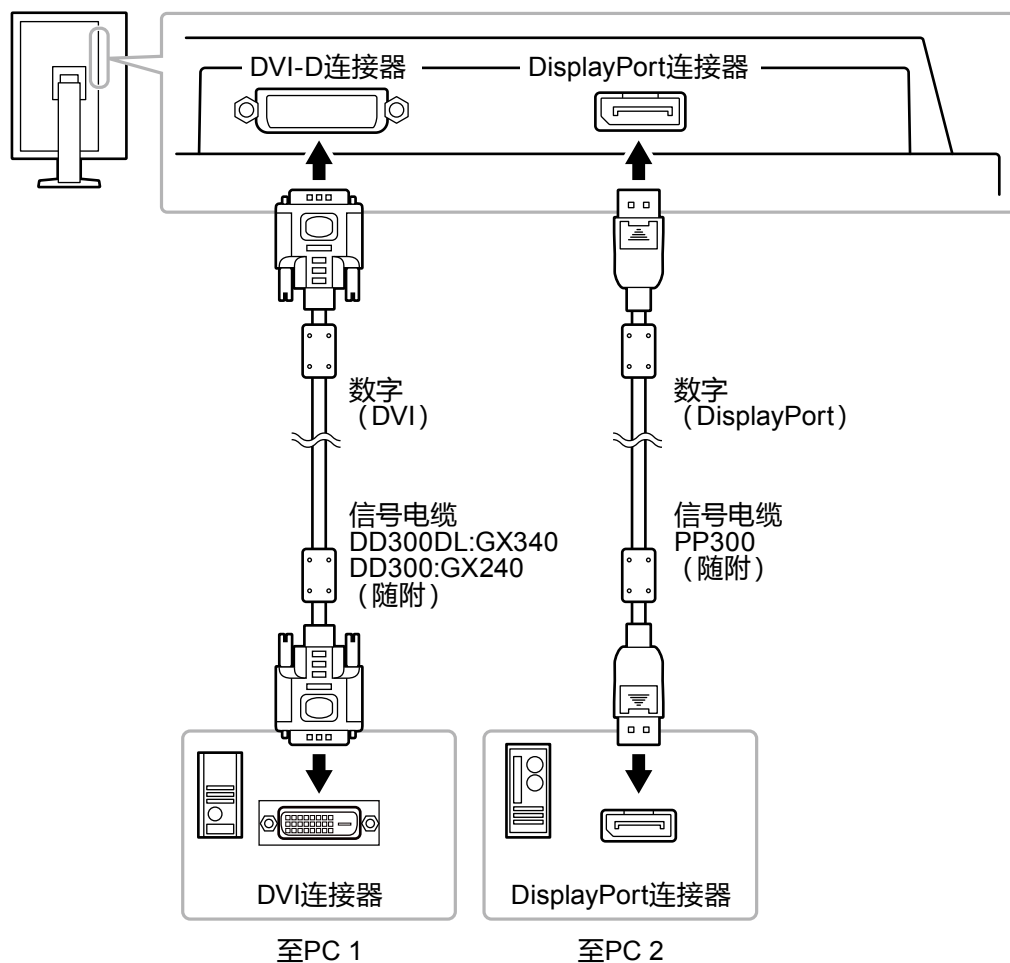
使用悬挂臂或底座用户手册指定的螺钉,把显示器固定在悬挂臂或底座上。



## 7-2. 连接多台个人计算机

本产品有多个与个人计算机的连接且可以切换至其中一个连接用于显示。

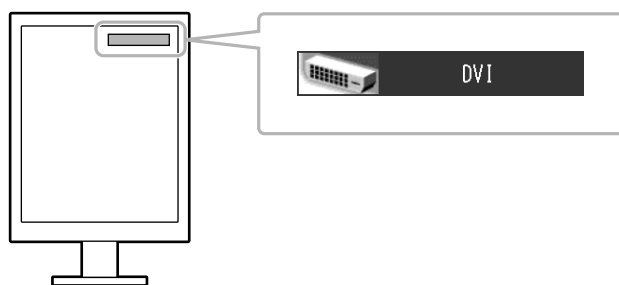
### 连接示例



### ● 切换输入信号

#### 步骤

1. 在调节菜单上选择“工具”，然后按 ENTER。
2. 从“工具”中选择“输入”，然后按 ENTER。
3. 用▲或▼选择“DVI”或“DisplayPort”。
4. 按 ENTER退出。



## ● 设定输入信号选择

设定	功能
自动	显示器识别出输入个人计算机信号所通过的连接器。 当一台个人计算机关闭或进入省电模式时,显示器将自动显示另一个信号。
手动	显示器只自动检测当前显示的个人计算机信号。用“输入”选择主动输入信号。

### 步骤

1. 在调节菜单上选择“工具”,然后按 ENTER。
2. 从“工具”中选择“输入选择”,然后按 ENTER。
3. 用▲或▼选择“自动”或“手动”。
4. 按 ENTER退出。

### 注

- 当针对“输入选择”选择“自动”时,显示器的省电功能仅在所有个人计算机都处于节电模式时才生效。

## 7-3. USB的使用 (Universal Serial Bus)

本显示器配有一个兼容USB的集线器。若连接至兼容USB或的PC其他USB集线器,本显示器可用作USB集线器以连接外部USB设备。

### ● 要求的系统环境

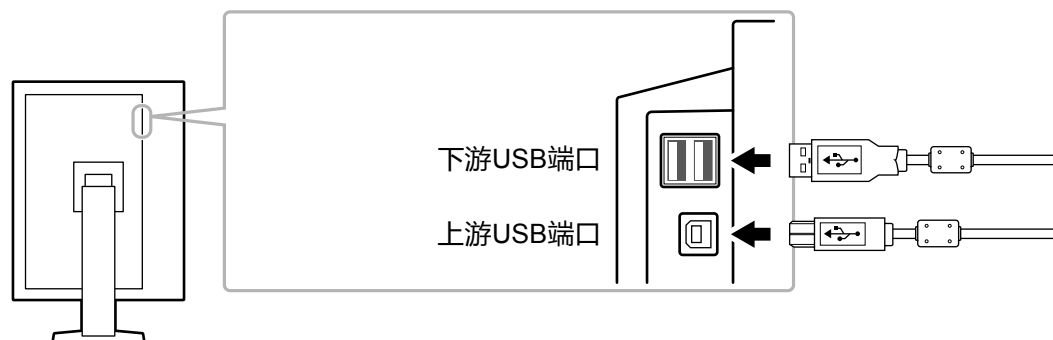
1. 配备 USB 端口的 PC 或连接至兼容 USB 的 PC 的其它 USB 集线器
2. Windows 2000/XP/Vista/7/8 或 Mac OS 9.2.2 和 Mac OS X 10.2 或更新版本
3. USB电缆

#### 注意

- 由于电脑、操作系统或所使用的外部设备不同,本显示器可能无法工作。有关外部设备的 USB 兼容性问题,请联系其各自的制造商。
- 当显示器处在省电模式或当显示器的电源按钮关闭时,与上游USB端口和下游USB端口相连的设备在运行。因此,即使在省电模式中,显示器功耗也会因所连设备而异。
- 当主电源开关关闭时,连接至USB端口的设备将不会运行。

### ● 连接步骤 (USB功能的设定)

1. 用信号缆先将显示器连接至PC,然后运行PC。
2. 用随附的USB电缆将兼容USB的个人计算机 (或其他USB集线器) 的下游USB端口与显示器的上游USB端口相连。  
连接USB电缆以后,USB集线器功能将自动设定。
3. 请将外部USB设备连接至显示器上的下游USB端口。



## 7-4. 显示显示器信息

### ● 显示信号信息

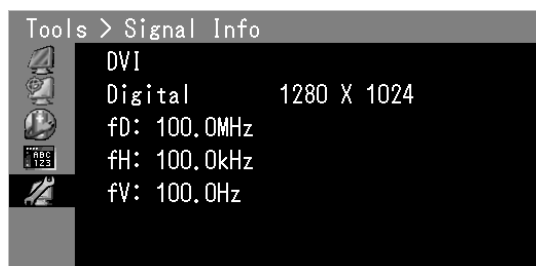
此功能显示关于当前显示的输入信号的信息。

#### 步骤

1. 在调节菜单上选择“工具”，然后按 ENTER。
2. 从“工具”中选择“信号信息”，然后按 ENTER。

出现“信号信息”。

(例如)



### ● 显示显示器信息

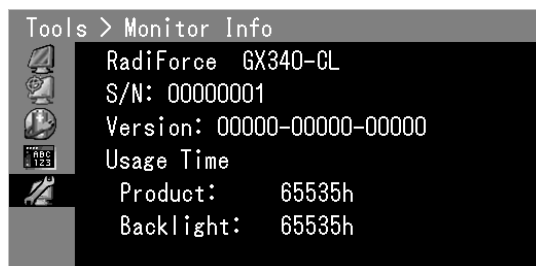
此功能显示关于显示器的信息。

#### 步骤

1. 在调节菜单上选择“工具”，然后按 ENTER。
2. 在“工具”菜单上选择“显示器信息”，然后按 ENTER。

出现“显示器信息”。

此功能可用于显示型号名称、序列号、固件版本和使用时间。



#### 注意

- 由于工厂生产检验的缘故，在购买显示器时，使用时间并非始终是“0”。

## 7-5. 规格

### GX240

液晶面板	尺寸	21.3英寸 (540 mm) TFT黑白液晶屏	
	表面处理	防反光	
	表面硬度	2H	
	液晶视角	水平176°, 垂直176° (CR≥10)	
	点距	0.270 mm	
	响应时间	黑色-白色-黑色: 大约40毫秒	
水平扫描频率		31-100 kHz	
垂直扫描频率		59.0-61 Hz (非隔行扫描)	
分辨率		2M像素 (纵向: 1200点×1600行 (水平×垂直))	
最大点时钟		164.5MHz	
显示灰阶		16,369阶中的1,024阶 (10位 DisplayPort 信号输入, "Sub Pixel Drive": "关闭") 4,093阶中的1,024阶 (10位 DisplayPort 信号输入, "Sub Pixel Drive": "开启")	
亮度 (推荐)		500 cd/m <sup>2</sup>	
显示面积 (水平 × 垂直)		324.0 mm (12.8 英寸) × 432.0 mm (17.0英寸) (纵向)	
电源供应		100-120 Vac ±10%, 50/60 Hz 0.8-0.65A 200-240 Vac ±10%, 50/60 Hz 0.4-0.35A	
功耗	屏幕显示开启	76 W或更低	
	省电模式	1.6 W或更低 (当仅连接DVI信号连接器, 而未连接USB设备时, "输入选择" 设定为 "手动", "DC5V Output" 设定为 "关闭".)	
	断电	1.6 W或更低 (当未连接USB设备, 并且 "DC5V Output" 设定为 "关闭" 时)	
	主电源关闭	0 W	
输入信号连接器		DVI-D连接器 DisplayPort连接器 (标准V1.1a, 适用于HDCP)	
数字信号 (DVI) 发送系统		TMDS (Single Link)	
Plug & Play		数字 (DVI-D): VESA DDC 2B / EDID structure 1.3 数字 (DisplayPort): VESA DisplayPort/EDID structure 1.4	
尺寸 (宽度) × (高度) × (深度)	整机	376 mm (14.8英寸) × 520-599 mm (20.5-23.6英寸) × 245.5 mm (9.7英寸)	
	整机 (不含底座)	376 mm (14.8 英寸) × 505 mm (19.9英寸) × 98 mm (3.9英寸)	
质量	整机	约10.2kg (22.5 lbs.)	
	整机 (不含底座)	约7.5kg (16.5 lbs.)	
可移动范围	FlexStand2	倾斜:	向上30°、向下0°
		摆动:	向右172°、向左172°
		可调节高度:	170 mm (倾斜: 30°), 79 mm (倾斜: 0°)
		回转:	90° (垂直显示逆时针)



环境条件	温度	工作：0°C至35°C (32°F至95°F) 搬运/贮存：-20°C至60°C (-4°F至140°F)
	湿度	工作：20%至80%相对湿度 (不凝结) 搬运/贮存：10%至90%相对湿度 (不凝结)
	大气压	工作：700 hPa至1060 hPa 搬运/贮存：200 hPa至1060 hPa
USB	标准	USB Specification Revision 2.0
	端口	上游端口 × 1, 下游端口 × 2
	流通速度	480 Mbps (高速), 12 Mbps (全速) 1.5 Mbps (低)
	电流	下游: 最大500 mA/1 个端口

## GX340

液晶面板	尺寸	21.3英寸 (540 mm) TFT黑白液晶屏
	表面处理	防反光
	表面硬度	2H
	液晶视角	水平176°, 垂直176° (CR≥10)
	点距	0.2115 mm
	响应时间	黑色-白色-黑色: 大约40毫秒
水平扫描频率		31-127 kHz
垂直扫描频率		29.0-61 Hz (非隔行扫描)
分辨率		3M像素 (纵向: 1536点×2048行 (水平×垂直))
最大点时钟		215MHz
显示灰阶		16,369阶中的1,024阶 (10位 DisplayPort 信号输入, "Sub Pixel Drive": "关闭") 4,093阶中的1,024阶 (10位 DisplayPort 信号输入, "Sub Pixel Drive": "开启")
亮度 (推荐)		500 cd/m <sup>2</sup>
显示面积 (水平 × 垂直)		324.864 mm (12.8 英寸) × 433.152 mm (17.1英寸) (纵向)
电源供应		100-120 Vac ±10%, 50/60 Hz 0.9-0.75A 200-240 Vac ±10%, 50/60 Hz 0.5-0.45A
功耗	屏幕显示开启	90 W或更低
	省电模式	1.6 W或更低 (当仅连接DVI信号连接器, 而未连接USB设备时, "输入选择" 设定为 "手动", "DC5V Output" 设定为 "关闭".)
	断电	1.6 W或更低 (当未连接USB设备, 并且 "DC5V Output" 设定为 "关闭" 时)
	主电源关闭	0 W
输入信号连接器		DVI-D连接器 DisplayPort连接器 (标准V1.1a, 适用于HDCP)
数字信号 (DVI) 发送系统		TMDS (Single Link / Dual Link)
Plug & Play		数字 (DVI-D): VESA DDC 2B / EDID structure 1.3 数字 (DisplayPort): VESA DisplayPort/EDID structure 1.4
尺寸 (宽度) × (高度) × (深度)	整机	376 mm (14.8英寸) × 520-599 mm (20.5-23.6英寸) × 245.5 mm (9.7英寸)
	整机 (不含底座)	376 mm (14.8 英寸) × 505 mm (19.9英寸) × 98 mm (3.9英寸)
质量	整机	约10.2kg (22.5 lbs.)
	整机 (不含底座)	约7.5kg (16.5 lbs.)

可移动范围	FlexStand2	倾斜: 摆动: 可调节高度: 回转:	向上30°、向下0° 向右172°、向左172° 170 mm (倾斜: 30°), 79 mm (倾斜: 0°) 90° (垂直显示逆时针)
环境条件	温度	工作: 搬运/贮存:	0°C至35°C (32°F至95°F) -20°C至60°C (-4°F至140°F)
	湿度	工作: 搬运/贮存:	20%至80%相对湿度 (不凝结) 10%至90%相对湿度 (不凝结)
	大气压	工作: 搬运/贮存:	700 hPa至1060 hPa 200 hPa至1060 hPa
USB	标准	USB Specification Revision 2.0	
	端口	上游端口 × 1, 下游端口 × 2	
	流通速度	480 Mbps (高速), 12 Mbps (全速) 1.5 Mbps (低)	
	电流	下游: 最大500 mA/1 个端口	

## 主要初期设定

**CAL Switch模式: 默认显示模式设定为DICOM模式。**

模式	亮度	伽玛值
DICOM	500 cd/m <sup>2</sup>	DICOM
CAL1	400 cd/m <sup>2</sup>	DICOM
CAL2	300 cd/m <sup>2</sup>	DICOM

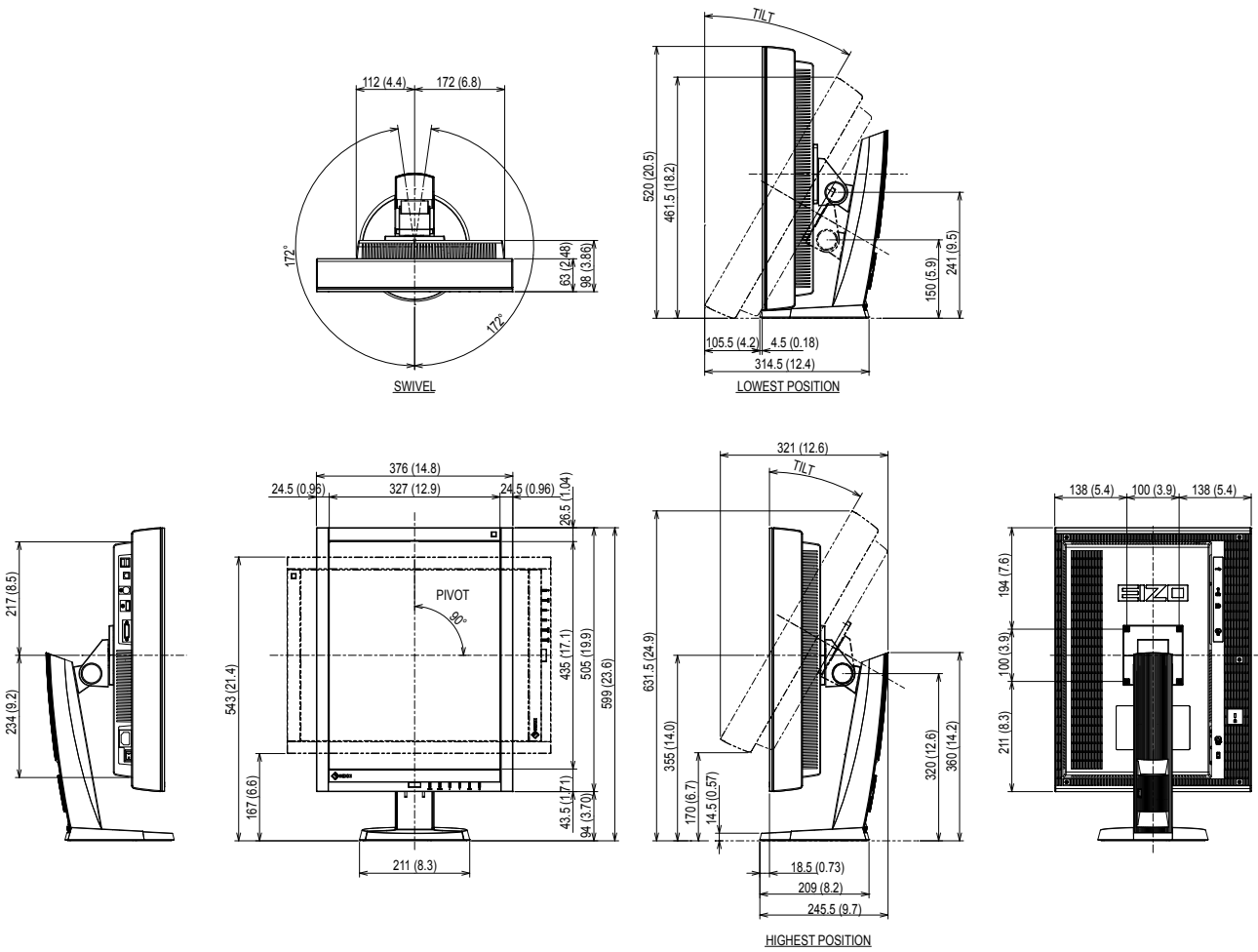
## 其它

输入*1	DVI
状态传感器	关闭
节能	高
输入选择	自动
标志*1	关闭
DDC*1	开启
DC5V Output*1	关闭
方向*1	纵向(硬件)
Sub Pixel Drive*1	关闭
菜单位置	中心
语言	English

\*1 无法用“全部重设”使所有功能初始化 (参阅第18页)。

# 外形尺寸

单位: mm (英寸)



## 配件

校准组件	EIZO "RadiCS UX1" 版本4.0.1 或更高 EIZO "RadiCS Version Up Kit" 版本4.0.1 或更高
用于医疗图像的网络 QC 管理软件	EIZO "RadiNET Pro" 版本4.0.1 或更高
清洁工具包	EIZO "ScreenCleaner"

有关附件的最新信息以及可兼容显卡的信息, 请访问我们的网页。

<http://www.eizo.com>

## 7-6. 词汇表

### DDC (Display Data Channel)

VESA为在PC和显示器之间设定信息等提供交互式通信标准。

### DICOM (Digital Imaging and Communication in Medicine)

DICOM 标准是由American College of Radiology和美国电器制造商协会开发制定。

兼容 DICOM 的设备连接可传输医学图像和信息。DICOM 第 14 部分定义了数字、灰度医学图像的显示标准。

### DisplayPort

DisplayPort是下一代数字音频接口,可将PC、音频、成像装置等连接至显示器。只需一根缆线即可转化声音和图像。

### DVI (数字视频接口)

DVI是数字接口标准。DVI允许直接传输PC的数字数据,没有损失。

它使用TMDS发送系统和DVI连接器。有两种类型的DVI连接器。一种是仅适用于数字信号输入的DVI-D连接器。另一种是对数字和模拟信号输入都适用的DVI-I连接器。

### DVI DMPM (DVI数字显示器电源管理)

DVI DMPM是数字接口省电功能。“显示器开启(工作模式)”和“主动关闭(省电模式)”作为显示器电源模式,对DVI DMPM是必不可少的。

### 分辨率

液晶面板由许多指定尺寸的像素组成,用灯光照射这些像素形成图像。本显示器由1200水平像素和1600垂

直像素(GX240)或1536水平像素和2048垂直像素(GX340)组成。在1200 × 1600 (GX240:纵向)或1536 × 2048 (GX340:纵向)分辨率下,照亮所有像素即为全屏显示(1:1)。

### HDCP (高带宽数字内容保护)

旨在防止他人复制视频、音乐等数字内容的数字信号编码系统。

它在输出端对通过DVI或HDMI连接器发送的数字内容进行编码,在输入端对数字内容进行解码,有助于安全传输数字内容。

如果输出端或输入端的设备都不适用于HDCP系统,不能复制任何数字内容。

### TMDS (最小化传输差分信号)

一种用于数字接口的信号发送系统。

# 附录

## 商标

DisplayPort 图标和 VESA 是 Video Electronics Standards Association 在美国和其他国家的商标和注册商标。

Windows、Windows Vista、Windows Media、SQL Server和Xbox 360是Microsoft Corporation在美国和其他国家的注册商标。

Apple、Mac、Macintosh、iMac、eMac、Mac OS、MacBook、PowerBook、ColorSync、QuickTime和iBook是Apple Inc.的注册商标。

Acrobat、Adobe、Adobe AIR和Photoshop是Adobe Systems Incorporated在美国和其他国家的注册商标。

PowerPC是International Business Machines Corporation的注册商标。

Pentium是Intel Corporation在美国和其他国家的注册商标。

AMD Athlon和AMD Opteron是Advanced Micro Devices, Inc.的商标。

GRACoL和IDEAlliance是International Digital Enterprise Alliance的注册商标。

ColorVision、ColorVision Spyder2是DataColor Holding AG的注册商标。

Spyder3是DataColor Holding AG的商标。

Eye-One、ColorMunki和X-Rite是X-Rite Incorporated的商标或注册商标。

TouchWare是3M Touch Systems, Inc.的注册商标。

NextWindow是NextWindow Ltd.的注册商标。

RealPlayer是RealNetworks, Inc.的注册商标。

NEC是NEC Corporation的注册商标。PC-9801和PC-9821是NEC Corporation的商标。

PlayStation是Sony Computer Entertainment Inc.的注册商标。

PSP和PS3是Sony Computer Entertainment Inc.的商标。

ENERGY STAR是United States Environmental Protection Agency在美国和其他国家的注册商标。

HDMI、HDMI标志和High-Definition Multimedia Interface是HDMI Licensing LLC在美国和其他国家的商标或注册商标。

EIZO、EIZO标志、ColorEdge、DuraVision、FlexScan、FORIS、RadiForce、RadiCS、RadiNET、Raptor和ScreenManager是EIZO Corporation在日本和其他国家的注册商标。

ColorNavigator、EIZO EasyPIX、EcoView NET、EIZO ScreenSlicer、i•Sound、Screen Administrator和UniColor Pro是EIZO Corporation的商标。

所有其他公司和产品名称是其各自所有者的商标或注册商标。

## 许可

本产品上显示的文本使用由Ricoh设计的哥特粗圆位图字体。

## 医学标准

---

- 应确保最终系统符合IEC60601-1-1的要求。
- 供电设备会发出电磁波,可能会影响、限制显示器的使用或造成显示器故障。请将设备安装在可避免此类影响的受控环境中。
- 本显示器专供医疗成像系统使用。不支持显示乳房X线照相的图像以进行诊断。

### 设备分类

- 防电击级别: I级
- EMC级: EN60601-1-2:2015 I组B级
- 医疗设备型(EU): I级
- 操作模式: 可持续的
- IP 级: IPX0

# EMC 信息

RadiForce系列的基本性能是可正常显示图像。

## 适用范围

RadiForce系列适用于专业医疗环境,例如诊所和医院。

下列环境不适合使用RadiForce系列:

- 家庭保健
- 高频手术器械附近,例如电手术刀
- 短波治疗器械附近
- MRI医疗设备系统的射频屏蔽室
- 被屏蔽的特殊环境
- 救护车等车内
- 其它特殊环境



## 警告

RadiForce系列产品要求有关EMC的特别预防措施,需要根据以下信息进行安装。仔细阅读本书中的EMC信息和“注意事项”,安装和操作产品时遵守这些说明。

使用RadiForce系列产品时不得靠近其它设备或与其它设备堆叠在一起。如果必须靠近或与其它设备堆叠在一起使用,必须观察设备或系统以确认所用配置是否可正常操作。

便携式射频通信设备与RadiForce相关元件(包括电缆)的距离不得小于30 cm (12英寸)。否则可能降低此设备的性能。

在配置医疗系统时,将其它设备连接到信号输入元件或信号输出元件上的人员必须保证系统符合IEC/EN60601-1-2的要求。

务必使用本产品附带的电缆或EIZO指定电缆。

使用其它电缆可能导致电磁辐射增加或抗扰度降低,发生故障。

电缆	EIZO 指定电缆	最大电缆长度	屏蔽	铁氧体芯
信号线(DisplayPort)	PP300 / PP200	3 m	屏蔽	带铁氧体芯
信号线(DVI-D): GX240	DD300 / FD-C39	3 m	屏蔽	带铁氧体芯
信号线(DVI-D): GX340	DD300DL / DD200DL	3 m	屏蔽	带铁氧体芯
USB电缆	UU300 / MD-C93	3 m	屏蔽	带铁氧体芯
电源线(带地线)	-	3 m	未屏蔽	不带铁氧体芯

## 技术说明

电磁辐射		
RadiForce 系列产品适用于以下指定的电磁环境。 RadiForce 的客户或用户应确保设备在相应环境中使用。		
辐射测试	合规性	电磁环境-指南
射频辐射 CISPR11/EN55011	第 1 组	RadiForce系列仅将射频能量用于内部功能。 因此，其射频辐射很小，不会对附近电子设备造成任何干扰。
射频辐射 CISPR11/EN55011	B 类	RadiForce 系列产品适合用在所有设施中，包括家用设施和直接连接到向家用建筑供电的公共低压电源网络上的设施。
谐波辐射 IEC/EN61000-3-2	D 类	
电压波动/ 闪变辐射 IEC/EN61000-3-3	合规性	

电磁抗扰			
根据IEC/EN60601-1-2指定的专业医疗环境测试要求，RadiForce系列已通过下列合规水平测试。 RadiForce 的客户或用户应确保设备在相应环境中使用。			
抗干扰测试	专业医疗环境测试水平	合规水平	电磁环境-指南
静电放电(静电放电) IEC/EN61000-4-2	±8 kV接触放电 ±15 kV空气放电	±8 kV接触放电 ±15 kV空气放电	地板必须是木地板、混凝土或磁砖地板。如果地板上铺了合成材料，则相对湿度必须在 30 % 以上。
电气快速瞬态脉冲 IEC/EN61000-4-4	±2 kV供电线路 ±1 kV输入/输出线路	±2 kV供电线路 ±1 kV输入/输出线路	主电源质量应达到典型商业或医院环境的质量。
涌冲 IEC/EN61000-4-5	±1 kV线对线 ±2 kV线对接地	±1 kV线对线 ±2 kV线对接地	主电源质量应达到典型商业或医院环境的质量。
电源输入线路上的电压骤降、短时中断和电压变化 IEC/EN61000-4-11	0 % $U_T$ ( $U_T$ 下降为100 %) 0.5周期和1周期 70 % $U_T$ ( $U_T$ 下降为30 %) 25周期 0 % $U_T$ ( $U_T$ 下降为100 %) 5秒	0 % $U_T$ ( $U_T$ 下降为100 %) 0.5周期和1周期 70 % $U_T$ ( $U_T$ 下降为30 %) 25周期 0 % $U_T$ ( $U_T$ 下降为100 %) 5秒	主电源质量应达到典型商业或医院环境的质量。如果RadiForce 系列产品的用户需要在断电期间继续操作，建议用不间断电源或用电池给RadiForce 系列产品供电。
电源频率磁场 IEC/EN61000-4-8	30 A/m (50/60 Hz)	30 A/m	电源频率的磁场应该处于典型商用或医院环境中典型地点的特征水平。产品使用过程中，与电源频率磁场源的距离不得小于15 cm。



电磁抗扰			
根据IEC/EN60601-1-2指定的专业医疗环境测试要求, RadiForce系列已通过下列合规水平测试。 RadiForce 的客户或用户应确保设备在相应环境中使用。			
抗干扰测试	专业医疗环境测试水平	合规水平	电磁环境-指南
射频场传导干扰 IEC / EN61000-4-6  发射射频场 IEC / EN61000-4-3	3 Vrms 150 kHz - 80 MHz  6 Vrms ISM波段, 150 kHz至80 MHz之间  3 V/m 80 MHz - 2.7 GHz	3 Vrms  6 Vrms  3 V/m	便携式和移动射频通信设备的使用距离RadiForce相关元件(包括电缆)的距离不得小于通过发射器频率公式计算出来的建议间隔距离。 建议间隔距离 $d = 1.2\sqrt{P}$  $d = 1.2\sqrt{P}$ , 80 MHz - 800 MHz $d = 2.3\sqrt{P}$ , 800 MHz - 2.7 GHz  其中“P”是发射器制造商提出的发射器的最大输出功率额定值(单位为瓦:W),而“d”是指建议间隔距离(单位为米:m)。  固定射频发射器的场强,由电磁现场勘测 <sup>a)</sup> 决定,且低于各频率范围 <sup>b)</sup> 的合规水平。  在标有以下符号的设备附近可能产生干扰。  
注1	U <sub>T</sub> 是应用测试电平前的主交流电压。		
注2	在80 MHz和800 MHz频率下,适用较高的频率范围。		
注3	有关射频场传导干扰或发射射频场的指南不适用于所有情况。电磁传播受建筑物、物体和人体的吸收及反射影响。		
注4	150 kHz至80 MHz的ISM波段有6.765 MHz至6.795 MHz、13.553 MHz至13.567 MHz、26.957 MHz至27.283 MHz、40.66 MHz至40.70 MHz。		
a)	固定发射器如无线电话和陆地无线通信、业余无线电、调幅和调频无线电广播及电视广播等基站的场强,理论上不能准确预测。要评估由于固定射频发射器产生的电磁环境,必须考虑进行电磁现场监测。如果在使用 RadiForce 系列产品的地方测得的场强超过适用的射频合规水平,则可观察 RadiForce 系列产品核实是否能正常操作。如果观察到异常表现,则需要进行更多测量,如重新调整或移动RadiForce系列。		
b)	超出 150 kHz 至 80 MHz 的频率范围,场强应低于 3 V/m。		

### 便携式或移动射频通信设备与RadiForce系列产品间的建议距离

RadiForce 系列产品适用于可对发射的射频干扰进行控制的电磁环境中。RadiForce的客户或用户可通过保持便携式和移动通信设备(发射装置)和RadiForce系列产品间的最小距离防止电磁干扰。  
已确认对于下列射频无线通信设备近场抗干扰：

测试频率 (MHz)	带宽 <sup>a)</sup> (MHz)	服务 <sup>a)</sup>	调制 <sup>b)</sup>	最大功率 (W)	最小间隔距离 (m)	IEC/EN60601 测试水平 (V/m)	合规水平 (V/m)
385	380 - 390	TETRA 400	脉冲调制 <sup>b)</sup> 18 Hz	1.8	0.3	27	27
450	430 - 470	GMRS 460, FRS 460	FM ±5 kHz偏离 1 kHz正弦	2	0.3	28	28
710 745 780	704 - 787	LTE Band 13, 17	脉冲调制 <sup>b)</sup> 217 Hz	0.2	0.3	9	9
810 870 930	800 - 960	GSM 800 / 900, TETRA 800, iDEN 820 CDMA 850, LTE Band 5	脉冲调制 <sup>b)</sup> 18 Hz	2	0.3	28	28
1720 1845 1970	1700 - 1990	GSM 1800; CDMA 1900; GSM 1900; DECT; LTE Band 1, 3, 4, 25; UMTS	脉冲调制 <sup>b)</sup> 217 Hz	2	0.3	28	28
2450	2400 - 2570	Bluetooth, WLAN, 802.11 b/g/n, RFID 2450, LTE Band 7	脉冲调制 <sup>b)</sup> 217 Hz	2	0.3	28	28
5240 5500 5785	5100 - 5800	WLAN 802.11 a/n	脉冲调制 <sup>b)</sup> 217 Hz	0.2	0.3	9	9
a) 某些服务只包括上行频率。							
b) 使用50 %占空比方波信号调制载波。							

RadiForce 系列产品适用于可对发射的射频干扰进行控制的电磁环境中。对于其它便携式和移动射频通信设备,根据通信设备的最大输出功率,保持便携式和移动通信设备(发射装置)与RadiForce系列产品间的最小距离,建议距离见下方：

发射装置的额定最大输出功率 (W)	基于发射装置频率的间隔距离 (m)		
	150 kHz至80 MHz $d = 1.2\sqrt{P}$	80 MHz至800 MHz $d = 1.2\sqrt{P}$	800 MHz至2.7 GHz $d = 2.3\sqrt{P}$
0.01	0.12	0.12	0.23
0.1	0.38	0.38	0.73
1	1.2	1.2	2.3
10	3.8	3.8	7.3
100	12	12	23
对于最大额定输出功率未在上面列出的发射装置来说,建议间隔距离“d”(单位为米:m)可用发射器频率的计算公式进行估算,其中“P”是指发射器制造商提出的发射装置最大输出功率额定值,单位为瓦(w)。			
注1	在80 MHz和800 MHz频率下,适用高频范围的间隔距离。		
注2	相关指南不适用于所有情况。电磁传播受建筑物、物体和人体的吸收及反射影响。		

# FCC Declaration of Conformity

For U.S.A. , Canada, etc. (rated 100-120 Vac) Only

## FCC Declaration of Conformity

**We, the Responsible Party**

EIZO Inc.

5710 Warland Drive, Cypress, CA 90630

Phone: (562) 431-5011

**declare that the product**

Trade name: EIZO

Model: RadiForce GX240/GX340

**is in conformity with Part 15 of the FCC Rules. Operation of this product is subject to the following two conditions: (1) this device may not cause harmful interference, and (2) this device must accept any interference received, including interference that may cause undesired operation.**

This equipment has been tested and found to comply with the limits for a Class B digital device, pursuant to Part 15 of the FCC Rules. These limits are designed to provide reasonable protection against harmful interference in a residential installation. This equipment generates, uses, and can radiate radio frequency energy and, if not installed and used in accordance with the instructions, may cause harmful interference to radio communications. However, there is no guarantee that interference will not occur in a particular installation. If this equipment does cause harmful interference to radio or television reception, which can be determined by turning the equipment off and on, the user is encouraged to try to correct the interference by one or more of the following measures.

- \* Reorient or relocate the receiving antenna.
- \* Increase the separation between the equipment and receiver.
- \* Connect the equipment into an outlet on a circuit different from that to which the receiver is connected.
- \* Consult the dealer or an experienced radio/TV technician for help.

Changes or modifications not expressly approved by the party responsible for compliance could void the user's authority to operate the equipment.

### Note

Use the attached specified cable below or EIZO signal cable with this monitor so as to keep interference within the limits of a Class B digital device.

- AC Cord
- Shielded Signal Cable (enclosed)

## Canadian Notice

This Class B digital apparatus complies with Canadian ICES-003.

Cet appareil numérique de la classe B est conforme à la norme NMB-003 du Canada.

# 有限责任保证书

## LIMITED WARRANTY

EIZO Corporation (hereinafter referred to as “EIZO”) and distributors authorized by EIZO (hereinafter referred to as the “Distributors”) warrant, subject to and in accordance with the terms of this limited warranty (hereinafter referred to as the “Warranty”), to the original purchaser (hereinafter referred to as the “Original Purchaser”) who purchased the product specified in this document (hereinafter referred to as the “Product”) from EIZO or Distributors, that EIZO and Distributors shall, at their sole discretion, either repair or replace the Product at no charge if the Original Purchaser becomes aware within the Warranty Period (defined below) that (i) the Product malfunctions or is damaged in the course of normal use of the Product in accordance with the description in the instruction manual attached to the Product (hereinafter referred to as the “User’s Manual”), or (ii) the LCD panel and brightness of the Product cannot maintain the recommended brightness specified in the User’s Manual in the course of normal use of the Product in accordance with the description of the User’s Manual.

The period of this Warranty is five (5) years from the date of purchase of the Product (hereinafter referred to as the “Warranty Period”), provided that the brightness of the Product shall be warranted only if the Product has been used within the recommended brightness described in the User’s Manual and the Warranty Period for the brightness is limited to five (5) years from the date of purchase of the Product. EIZO and Distributors shall bear no liability or obligation with regard to the Product in relation to the Original Purchaser or any third parties other than as provided under this Warranty.

EIZO and Distributors will cease to hold or store any parts of the Product upon expiration of seven (7) years after the production of such parts is discontinued. In repairing the monitor, EIZO and Distributors will use renewal parts which comply with our QC standards.

The Warranty is valid only in the countries or territories where the Distributors are located. The Warranty does not restrict any legal rights of the Original Purchaser.

Notwithstanding any other provision of this Warranty, EIZO and Distributors shall have no obligation under this Warranty whatsoever in any of the cases as set forth below:

- (a) Any defect of the Product caused by freight damage, modification, alteration, abuse, misuse, accident, incorrect installation, disaster, faulty maintenance and/or improper repair by third party other than EIZO and Distributors;
- (b) Any incompatibility of the Product due to possible technical innovations and/or regulations;
- (c) Any deterioration of the sensor;
- (d) Any deterioration of display performance caused by the deterioration of expendable parts such as the LCD panel and/or backlight, etc. (e.g. changes in color, changes in color uniformity, defects in pixels including burnt pixels, etc.);
- (e) Any deterioration of the Product caused by the use at higher brightness than the recommended brightness described in the User’s Manual;
- (f) Any defect of the Product caused by external equipment;
- (g) Any defect of the Product on which the original serial number has been altered or removed;
- (h) Any normal deterioration of the product, particularly that of consumables, accessories, and/or attachments (e.g. buttons, rotating parts, cables, User’s Manual, etc.); and
- (i) Any deformation, discoloration, and/or warp of the exterior of the product including that of the surface of the LCD panel.

To obtain service under the Warranty, the Original Purchaser must deliver the Product, freight prepaid, in its original package or other adequate package affording an equal degree of protection, assuming the risk of damage and/or loss in transit, to the local Distributor. The Original Purchaser must present proof of purchase of the Product and the date of such purchase when requesting services under the Warranty.

The Warranty Period for any replaced and/or repaired product under this Warranty shall expire at the end of the original Warranty Period.

EIZO OR DISTRIBUTORS ARE NOT RESPONSIBLE FOR ANY DAMAGE TO, OR LOSS OF, DATA OR OTHER INFORMATION STORED IN ANY MEDIA OR ANY PART OF ANY PRODUCT RETURNED TO EIZO OR DISTRIBUTORS FOR REPAIR.

EIZO AND DISTRIBUTORS MAKE NO FURTHER WARRANTIES, EXPRESSED OR IMPLIED, WITH RESPECT TO THE PRODUCT AND ITS QUALITY, PERFORMANCE, MERCHANTABILITY OR FITNESS FOR ANY PARTICULAR USE. IN NO EVENT SHALL EIZO OR DISTRIBUTORS BE LIABLE FOR ANY INCIDENTAL, INDIRECT, SPECIAL, CONSEQUENTIAL OR OTHER DAMAGE WHATSOEVER (INCLUDING, WITHOUT LIMITATION, DAMAGES FOR LOSS OF PROFIT, BUSINESS INTERRUPTION, LOSS OF BUSINESS INFORMATION, OR ANY OTHER PECUNIARY LOSS) ARISING OUT OF THE USE OR INABILITY TO USE THE PRODUCT OR IN ANY CONNECTION WITH THE PRODUCT, WHETHER BASED ON CONTRACT, TORT, NEGLIGENCE, STRICT LIABILITY OR OTHERWISE, EVEN IF EIZO OR DISTRIBUTORS HAVE BEEN ADVISED OF THE POSSIBILITY OF SUCH DAMAGES. THIS EXCLUSION ALSO INCLUDES ANY LIABILITY WHICH MAY ARISE OUT OF THIRD PARTY CLAIMS AGAINST THE ORIGINAL PURCHASER. THE ESSENCE OF THIS PROVISION IS TO LIMIT THE POTENTIAL LIABILITY OF EIZO AND DISTRIBUTORS ARISING OUT OF THIS LIMITED WARRANTY AND/OR SALES.

## BEGRENZTE GARANTIE

EIZO Corporation (im Weiteren als „**EIZO**“ bezeichnet) und die Vertragsimporteure von EIZO (im Weiteren als „**Vertrieb(e)**“ bezeichnet) garantieren dem ursprünglichen Käufer (im Weiteren als „**Erstkäufer**“ bezeichnet), der das in diesem Dokument vorgegebene Produkt (im Weiteren als „**Produkt**“ bezeichnet) von EIZO oder einem Vertrieb erworben hat, gemäß den Bedingungen dieser beschränkten Garantie (im Weiteren als „**Garantie**“ bezeichnet), dass EIZO und der Vertrieb nach eigenem Ermessen das Produkt entweder kostenlos reparieren oder austauschen, falls der Erstkäufer innerhalb der Garantiefrist (weiter unten festgelegt) entweder (i) eine Fehlfunktion bzw. Beschädigung des Produkts feststellt, die während des normalen Gebrauchs des Produkts gemäß den Anweisungen des zum Lieferumfang des Produkts gehörenden Benutzerhandbuchs (im Weiteren als „**Benutzerhandbuch**“ bezeichnet) aufgetreten ist, oder (ii) das LCD-Panel und die Helligkeit des Produkts während des normalen Gebrauchs des Produkts gemäß den Anweisungen des Benutzerhandbuchs nicht die im Benutzerhandbuch genannte empfohlene Helligkeit aufrecht erhalten können.

Die Dauer der Garantieleistung beträgt fünf (5) Jahre ab dem Kaufdatum des Produkts (im Weiteren als „**Garantiefrist**“ bezeichnet), wobei vorausgesetzt wird, dass die Helligkeit des Produkts nur garantiert wird, wenn das Produkt innerhalb der empfohlenen Helligkeit wie im Benutzerhandbuch beschrieben verwendet wird, und die Dauer der Garantiefrist für die Helligkeit beträgt fünf (5) Jahre ab dem Kaufdatum des Produkts. EIZO und die Vertriebe übernehmen über den Rahmen dieser Garantie hinaus hinsichtlich des Produkts keinerlei Haftung oder Verpflichtung dem Erstkäufer oder Dritten gegenüber.

EIZO und die Vertriebe verpflichten sich, Ersatzteile für das Produkt über einen Zeitraum von sieben (7) Jahren nach Einstellung der Produktion der Ersatzteile zu lagern bzw. anzubieten. EIZO und seine Vertriebspartner verpflichten sich, bei einer etwaigen Reparatur des Monitors ausschließlich Produkte gemäß den EIZO-Qualitätssicherungsstandards zu verwenden.

Diese Garantie gilt nur in Ländern oder Gebieten, in denen sich Vertriebe befinden. Die gesetzlichen Gewährleistungsrechte des Erstkäufers gegenüber dem Verkäufer werden durch diese Garantie nicht berührt.

EIZO und die Vertriebe besitzen im Rahmen dieser Garantie keinerlei Verpflichtung in den folgenden Fällen:

- (a) Produktdefekte, die auf Frachtschäden, Modifikation, Nachgestaltung, Missbrauch, Fehlbedienung, Unfälle, unsachgemäße Installation, Naturkatastrophen, fehlerhafte Wartung und/oder unsachgemäße Reparatur durch eine andere Partei als EIZO und die Vertriebe zurückzuführen sind.
- (b) Eine Inkompatibilität des Produkts aufgrund von technischen Neuerungen und/oder neuen Bestimmungen, die nach dem Kauf in Kraft treten.
- (c) Jegliche Verschlechterung des Sensors;
- (d) Jegliche Verschlechterung der Bildschirmleistung, die durch Verschleißteile wie den LCD-Panel und/oder die Hintergrundbeleuchtung usw. hervorgerufen werden (z.B. Veränderungen von Farbe oder Farbverteilung, Pixeldefekte einschließlich von durchgebrannten Pixeln usw.).
- (e) Jegliche Abnutzung des Produkts, die auf einen Gebrauch mit einer höheren Helligkeit als die im Benutzerhandbuch genannte empfohlene Helligkeit zurückzuführen ist.
- (f) Produktdefekte, die durch externe Geräte verursacht werden.
- (g) Jeglicher Defekt eines Produkts, dessen ursprüngliche Seriennummer geändert oder entfernt wurde.
- (h) Normale Abnutzung des Produkts, insbesondere von Verbrauchsteilen, Zubehörteilen und/oder Beilagen (z.B. Tasten, drehbare Teile, Kabel, Benutzerhandbuch usw.); sowie
- (i) Verformungen, Verfärbungen und/oder Verziehungen am Produktäußeren, einschließlich der Oberfläche des LCD-Panels.

Bei Inanspruchnahme der Garantieleistung ist der Erstkäufer verpflichtet, das Produkt auf eigene Kosten und in der Originalverpackung bzw. einer anderen geeigneten Verpackung, die einen gleichwertigen Schutz gegen Transportschäden bietet, an den örtlichen Vertrieb zu übersenden, wobei der Erstkäufer das Transportrisiko gegenüber Schäden und/oder Verlust trägt. Zum Zeitpunkt der Inanspruchnahme der Garantieleistung muss der Erstkäufer einen Verkaufsbeleg vorweisen, auf dem das Kaufdatum angegeben ist.

Die Garantiefrist für ein im Rahmen dieser Garantie ausgetauschtes und/oder repariertes Produkt erlischt nach Ablauf der ursprünglichen Garantiefrist.

EIZO ODER DIE EIZO-VERTRAGSIMPORTEURE HAFTEN NICHT FÜR ZERSTÖRTE DATENBESTÄNDE ODER DIE KOSTEN DER WIEDERBESCHAFFUNG DIESER DATENBESTÄNDE AUF JEDLICHEN DATENTRÄGERN ODER TEILEN DES PRODUKTS, DIE IM RAHMEN DER GARANTIE BEI EIZO ODER DEN EIZO-VERTRAGSIMPORTEUREN ZUR REPARATUR EINGEREICHT WURDEN.

EIZO UND DIE EIZO-VERTRAGSIMPORTEURE GEBEN WEDER EXPLIZITE NOCH IMPLIZITE GARANTIE IN BEZUG AUF DIESES PRODUKT UND SEINE QUALITÄT, LEISTUNG, VERKÄUFLICHKEIT ODER EIGNUNG FÜR EINEN BESTIMMTEN ZWECK. AUF KEINEN FALL SIND EIZO ODER DIE EIZO-VERTRAGSIMPORTEURE VERANTWORTLICH FÜR JEDLICHE ZUFÄLLIGE, INDIREKTE, SPEZIELLE, FOLGE- ODER ANDERE SCHÄDEN JEDLICHER ART (EINSCHLIESSLICH OHNE JEDE BEGRENZUNG SCHÄDEN BEZÜGLICH PROFITVERLUST, GESCHÄFTSUNTERBRECHUNG, VERLUST VON GESCHÄFTSINFORMATION ODER JEDLICHE ANDEREN FINANZIELLEN EINBUSSEN), DIE DURCH DIE VERWENDUNG DES PRODUKTES ODER DIE UNFÄHIGKEIT ZUR VERWENDUNG DES PRODUKTES ODER IN JEDLICHER BEZIEHUNG MIT DEM PRODUKT, SEI ES BASIEREND AUF VERTRAG, SCHADENSERSATZ, NACHLAESSIGKEIT, STRIKTE HAFTPFLICHT ODER ANDEREN FORDERUNGEN ENTSTEHEN, AUCH WENN EIZO UND DIE EIZO-VERTRAGSIMPORTEURE IM VORAUS ÜBER DIE MÖGLICHKEIT SOLCHER SCHÄDEN INFORMIERT WURDEN. DIESER AUSSCHLUSS ENTHÄLT AUCH JEDE HAFTPFLICHT, DIE AUS FORDERUNGEN DRITTER GEGEN DEN ERSTKÄUFER ENTSTEHEN KANN. ZWECK DIESER KLAUSEL IST ES, DIE HAFTUNG VON EIZO UND DEN VERTRIEBEN GEGENÜBER FORDERUNGEN ZU BEGRENZEN, DIE AUS DIESER BESCHRÄNKTEN GARANTIE UND/ODER DEM VERKAUF ENTSTEHEN KÖNNEN.

## GARANTIE LIMITÉE

EIZO Corporation (ci-après dénommé « **EIZO** ») et les distributeurs autorisés par EIZO (ci-après dénommés « **Distributeurs** »), sous réserve et conformément aux termes de cette garantie limitée (ci-après dénommée « **Garantie** »), garantissent à l'acheteur initial (ci-après dénommé « **Acheteur initial** ») du produit spécifié dans la présente (ci-après dénommé « **Produit** ») acheté auprès d'EIZO ou de Distributeurs agréés EIZO, que EIZO et ses Distributeurs auront pour option de réparer ou remplacer gratuitement le Produit si l'Acheteur initial constate, pendant la Période de garantie (définie ci-dessous), (i) qu'il y a un dysfonctionnement ou que le Produit a subi un dommage dans le cadre d'une utilisation normale du Produit conformément à la description du mode d'emploi qui accompagne le Produit (ci-après dénommé « **Manuel d'utilisateur** »), ou (ii) que le panneau LCD et la luminosité du Produit ne peuvent pas maintenir la luminosité recommandée spécifiée dans le Manuel d'utilisation dans le cadre d'une utilisation normale du Produit, conformément à la description du Manuel d'utilisation.

La période de cette Garantie est limitée à cinq (5) ans à partir de la date d'achat du Produit (ci-après dénommée « Période de Garantie »), sous réserve que la luminosité du Produit ne sera garantie que si le Produit a été utilisé conformément à la luminosité recommandée dans le Manuel d'Utilisation et la Période de Garantie en matière de luminosité est limitée à cinq (5) ans à compter de la date d'achat du Produit. EIZO et ses Distributeurs déclinent toute responsabilité ou obligation concernant ce Produit face à l'Acheteur initial ou à toute autre personne à l'exception de celles stipulées dans la présente Garantie.

EIZO et ses Distributeurs cesseront de tenir ou conserver en stock toute pièce de ce Produit après l'expiration de la période de sept (7) ans suivant l'arrêt de la production de telles pièces. Pour réparer le moniteur, EIZO et ses distributeurs utiliseront des pièces de rechange conformes à nos normes de contrôle qualité.

La Garantie est valable uniquement dans les pays ou les territoires où se trouvent les Distributeurs. La Garantie ne limite aucun des droits reconnus par la loi à l'Acheteur initial.

Nonobstant toute autre clause de cette Garantie, EIZO et ses Distributeurs n'auront d'obligation dans le cadre de cette Garantie pour aucun des cas énumérés ci-dessous :

- (a) Tout défaut du Produit résultant de dommages occasionnés lors du transport, d'une modification, d'une altération, d'un abus, d'une mauvaise utilisation, d'un accident, d'une installation incorrecte, d'un désastre, d'un entretien et/ou d'une réparation incorrects effectués par une personne autre que EIZO ou ses Distributeurs ;
- (b) Toute incompatibilité du Produit résultant d'améliorations techniques et/ou réglementations possibles ;
- (c) Toute détérioration du capteur ;
- (d) Toute détérioration des performances d'affichage causée par la détérioration des éléments consommables tels que le panneau LCD et/ou le rétroéclairage, etc. (par exemple, des changements de couleur, des changements de l'uniformité des couleurs, des défauts de pixels, y compris des pixels brûlés, etc.) ;
- (e) Toute détérioration du Produit causée par l'utilisation d'une luminosité plus élevée que la luminosité recommandée, telle que décrite dans le Manuel d'utilisation ;
- (f) Tout défaut du Produit causé par un appareil externe ;
- (g) Tout défaut d'un Produit sur lequel le numéro de série original a été altéré ou supprimé ;
- (h) Toute détérioration normale du Produit, particulièrement celle des consommables, des accessoires et/ou des pièces reliées au Produit (touches, éléments pivotants, câbles, Manuel d'utilisation etc.), et
- (i) Toute déformation, décoloration, et/ou gondolage de l'extérieur du Produit, y compris celle de la surface du panneau LCD.

Pour bénéficier d'un service dans le cadre de cette Garantie, l'Acheteur initial doit renvoyer le Produit port payé, dans son emballage d'origine ou tout autre emballage approprié offrant un degré de protection équivalent, au Distributeur local, et assumera la responsabilité des dommages et/ou perte possibles lors du transport. L'Acheteur initial doit présenter une preuve d'achat du Produit comprenant sa date d'achat pour bénéficier de ce service dans le cadre de la Garantie.

La Période de garantie pour tout Produit remplacé et/ou réparé dans le cadre de cette Garantie expirera à la fin de la Période de garantie initiale.

EIZO OU SES DISTRIBUTEURS NE SAURAIENT ÊTRE TENUS RESPONSABLES DES DOMMAGES OU PERTES DE DONNÉES OU D'AUTRES INFORMATIONS STOCKÉES DANS UN MÉDIA QUELCONQUE OU UNE AUTRE PARTIE DU PRODUIT RENVOYÉ À EIZO OU AUX DISTRIBUTEURS POUR RÉPARATION.

AUCUNE AUTRE GARANTIE, EXPLICITE OU TACITE, N'EST OFFERTE PAR EIZO ET SES DISTRIBUTEURS CONCERNANT LE PRODUIT ET SES QUALITÉS, PERFORMANCES, QUALITÉ MARCHANDE OU ADAPTATION À UN USAGE PARTICULIER. EN AUCUN CAS, EIZO OU SES DISTRIBUTEURS NE SERONT RESPONSABLES DES DOMMAGES FORTUITS, INDIRECTS, SPÉCIAUX, INDUITS, OU DE TOUT AUTRE DOMMAGE QUEL QU'IL SOIT (Y COMPRIS, SANS LIMITATION, LES DOMMAGES RÉSULTANT D'UNE PERTE DE PROFIT, D'UNE INTERRUPTION D'ACTIVITÉS, D'UNE PERTE DE DONNÉES COMMERCIALES, OU DE TOUT AUTRE MANQUE À GAGNER) RÉSULTANT DE L'UTILISATION OU DE L'INCAPACITÉ D'UTILISER LE PRODUIT OU AYANT UN RAPPORT QUELCONQUE AVEC LE PRODUIT, QUE CE SOIT SUR LA BASE D'UN CONTRAT, D'UN TORT, D'UNE NÉGLIGENCE, D'UNE RESPONSABILITÉ STRICTE OU AUTRE, MÊME SI EIZO OU SES DISTRIBUTEURS ONT ÉTÉ AVERTIS DE LA POSSIBILITÉ DE TELS DOMMAGES. CETTE LIMITATION INCLUT AUSSI TOUTE RESPONSABILITÉ QUI POURRAIT ÊTRE SOULEVÉE LORS DES RÉCLAMATIONS D'UN TIERS CONTRE L'ACHETEUR INITIAL. L'ESSENCE DE CETTE CLAUSE EST DE LIMITER LA RESPONSABILITÉ POTENTIELLE DE EIZO ET DE SES DISTRIBUTEURS RÉSULTANT DE CETTE GARANTIE LIMITÉE ET/OU DES VENTES.

## GARANTÍA LIMITADA

EIZO Corporation (en lo sucesivo “EIZO”) y sus distribuidores autorizados por EIZO (en lo sucesivo los “Distribuidores”), con arreglo y de conformidad con los términos de esta garantía limitada (en lo sucesivo la “Garantía”), garantizan al comprador original (en lo sucesivo el “Comprador original”) que compró el producto especificado en este documento (en lo sucesivo el “Producto”) a EIZO o a sus Distribuidores, que EIZO y sus Distribuidores, a su propio criterio, repararán o sustituirán el Producto de forma gratuita si el Comprador original detecta dentro del periodo de la Garantía (indicado posteriormente) que: (i) el Producto no funciona correctamente o que se ha averiado durante el uso normal del mismo de acuerdo con las indicaciones del manual de instrucciones suministrado con el Producto (en lo sucesivo el “Manual del usuario”); o (ii) el panel LCD y el brillo del Producto no pueden mantener el brillo recomendado que se especifica en el Manual del usuario durante el uso normal del Producto de acuerdo con las descripciones del Manual del usuario.

El período de validez de esta Garantía es de cinco (5) años a contar desde la fecha de compra del Producto (en adelante, “Período de garantía”), teniendo en cuenta que el brillo del Producto sólo estará cubierto por la garantía si el Producto se ha utilizado con el brillo recomendado que se describe en el Manual del usuario, y que el Periodo de garantía está limitado a cinco (5) años a partir de la fecha de compra del Producto. EIZO y sus Distribuidores no tendrán ninguna responsabilidad ni obligación con respecto al Producto para con el Comprador original ni con terceros que no sean las estipuladas en la presente Garantía.

EIZO y sus Distribuidores no estarán obligados a suministrar cualquier recambio del Producto una vez pasados siete (7) años desde que se deje de fabricar el mismo. Para la reparación del monitor, EIZO y los distribuidores utilizarán repuestos que cumplan con nuestros estándares de control de calidad.

La Garantía es válida sólo en los países y territorios donde están ubicados los Distribuidores. La Garantía no restringe ningún derecho legal del Comprador original.

A pesar de las estipulaciones de esta Garantía, EIZO y sus Distribuidores no tendrán obligación alguna bajo esta Garantía en ninguno de los casos expuestos a continuación:

- (a) Cualquier defecto del Producto causado por daños en el transporte, modificación, alteración, abuso, uso incorrecto, accidente, instalación incorrecta, desastre, mantenimiento incorrecto y/o reparación indebida realizada por un tercero que no sea EIZO o sus Distribuidores.
- (b) Cualquier incompatibilidad del Producto debida a posibles innovaciones técnicas y/o reglamentaciones.
- (c) Cualquier deterioro del sensor;
- (d) Cualquier deterioro en el rendimiento de la visualización causado por fallos en las piezas consumibles como el panel de cristal líquido y/o la luz de fondo, etc. (p.ej. cambios de color, cambios de uniformidad del color, defectos de píxeles, incluyendo píxeles muertos, etc.).
- (e) Cualquier deterioro del Producto causado por el uso continuado con un brillo superior al recomendado en el Manual del usuario.
- (f) Cualquier defecto del Producto causado por un equipo externo.
- (g) Cualquier defecto del Producto en el que haya sido alterado o borrado el número de serie original.
- (h) Cualquier deterioro normal del Producto, y en particular de las piezas consumibles, accesorios y demás (p. ej. botones, piezas giratorias, cables, Manual del usuario, etc.).
- (i) Cualquier deformación, decoloración y/o alabeo del exterior del Producto incluida la superficie del panel LCD.

Para obtener servicio en los términos de esta Garantía, el Producto deberá ser enviado por el Comprador original, a su Distribuidor local, con el transporte previamente pagado, en el embalaje original u otro embalaje adecuado que ofrezca el mismo grado de protección, asumiendo el riesgo de daños y/o pérdida del Producto durante el transporte. El Comprador original deberá presentar un comprobante de compra del Producto en el que se refleje la fecha de compra del mismo cuando lo solicite el servicio de Garantía.

El Periodo de garantía para cualquier Producto reemplazado y/o reparado en los términos de esta Garantía expirará al vencer el Periodo de garantía original.

EIZO O LOS DISTRIBUIDORES AUTORIZADOS DE EIZO NO SE RESPONSABILIZAN DE NINGÚN DAÑO O PÉRDIDA QUE PUEDAN SUFRIR LOS DATOS U OTRA INFORMACIÓN ALMACENADA EN CUALQUIER MEDIO O CUALQUIER PARTE DE CUALQUIER PRODUCTO DEVUELTO A EIZO O A LOS DISTRIBUIDORES DE EIZO PARA SU REPARACIÓN.

EIZO Y LOS DISTRIBUIDORES AUTORIZADOS DE EIZO NO OFRECEN NINGUNA OTRA GARANTÍA, IMPLÍCITA NI EXPLÍCITA, CON RESPECTO AL PRODUCTO Y A SU CALIDAD, RENDIMIENTO, COMERCIABILIDAD E IDONEIDAD PARA CUALQUIER USO EN PARTICULAR. EN NINGÚN CASO SERÁN EIZO O LOS DISTRIBUIDORES AUTORIZADOS DE EIZO RESPONSABLES DE NINGÚN DAÑO EMERGENTE, INDIRECTO, ESPECIAL, INHERENTE O CUALQUIERA QUE SEA (INCLUYENDO, SIN LIMITACIÓN, DAÑOS POR LUCRO CESANTE, INTERRUPCIÓN DE LA ACTIVIDAD COMERCIAL, PÉRDIDA DE INFORMACIÓN COMERCIAL O CUALQUIER OTRA PÉRDIDA PECUNIARIA) QUE SE DERIVE DEL USO O IMPOSIBILIDAD DE USO DEL PRODUCTO O EN RELACIÓN CON EL PRODUCTO, YA SEA BASADO EN CONTRATO, POR AGRAVIO, NEGLIGENCIA, ESTRICTA RESPONSABILIDAD O CUALQUIERA QUE SEA, AUN CUANDO SE HAYA ADVERTIDO A EIZO O A LOS DISTRIBUIDORES DE EIZO DE LA POSIBILIDAD DE TALES DAÑOS. ESTA EXCLUSIÓN TAMBIÉN ABARCA CUALQUIER RESPONSABILIDAD QUE PUEDA DERIVARSE DE RECLAMACIONES HECHAS POR UN TERCERO CONTRA EL COMPRADOR ORIGINAL. LA ESENCIA DE ESTA ESTIPULACIÓN ES LIMITAR LA RESPONSABILIDAD POTENCIAL DE EIZO Y LOS DISTRIBUIDORES QUE PUDIERA DERIVARSE DE ESTA GARANTÍA LIMITADA Y/O VENTAS.

## GARANZIA LIMITATA

EIZO Corporation (a cui si farà riferimento da qui in poi con “EIZO”) ed i Distributori autorizzati da EIZO (a cui si farà riferimento da qui in poi con “Distributori”) garantiscono, secondo i termini di questa garanzia limitata (a cui si farà riferimento da qui in poi con “Garanzia”) all’acquirente originale (a cui si farà riferimento da qui in poi con “Acquirente originale”) che ha acquistato il prodotto specificato in questo documento (a cui si farà riferimento da qui in poi con “Prodotto”) da EIZO o dai suoi Distributori, che EIZO e i distributori, a loro discrezione, ripareranno o sostituiranno il Prodotto senza addebito se l’Acquirente originale trova, entro il periodo della Garanzia (definito sotto), che (i) il Prodotto malfunziona e si è danneggiato nel corso del suo normale utilizzo osservando le indicazioni del manuale di istruzioni allegato al Prodotto (a cui si farà riferimento da qui in poi con “Manuale utente”), o che (ii) il pannello LCD e la luminosità del Prodotto non possono mantenere la luminosità raccomandata specificata nel Manuale utente nel corso del normale utilizzo del Prodotto osservando le indicazioni del Manuale utente.

La presente Garanzia ha una validità di cinque (5) anni dalla data dell’acquisto del Prodotto (di qui in avanti “Periodo di Garanzia”), considerando che la luminosità del Prodotto sarà garantita solo se il Prodotto è stato utilizzato con la luminosità consigliata descritta nel Manuale utente e che il Periodo di garanzia per la luminosità è limitato a cinque (5) anni dalla data di acquisto del Prodotto. EIZO e i suoi Distributori non si assumono alcuna responsabilità e non hanno alcun obbligo riguardo al Prodotto verso l’Acquirente originale o terzi diversi da quelli relativi a questa Garanzia.

EIZO e i suoi Distributori cesseranno di tenere o di conservare qualsiasi ricambio del Prodotto allo scadere di sette (7) anni dopo che la produzione di tali ricambi è stata terminata. Per la riparazione del monitor, EIZO e i Distributori utilizzeranno parti di ricambio conformi ai nostri standard di controllo della qualità.

La Garanzia è valida soltanto nei paesi dove ci sono i Distributori EIZO. La Garanzia non limita alcun diritto legale dell’Acquirente originale.

Indipendentemente da qualsiasi altra condizione di questa Garanzia, EIZO e i suoi Distributori non avranno alcun obbligo derivante da questa Garanzia in ognuno dei casi elencati di seguito:

- (a) Qualsiasi difetto del Prodotto causato da danni di trasporto, modifiche, alterazioni, abusi, usi impropri, incidenti, installazione errata, calamità, manutenzione errata e/o riparazioni improprie eseguite da terze parti che non siano EIZO o i suoi Distributori.
- (b) Qualsiasi incompatibilità del Prodotto dovuta a possibili innovazioni tecniche e/o normative.
- (c) Qualsiasi deterioramento del sensore;
- (d) Qualsiasi deterioramento delle prestazioni dello schermo causato dal deterioramento delle parti consumabili, come il pannello LCD e/o la retroilluminazione, ecc. (per esempio: i cambiamenti di colore, cambiamenti di uniformità del colore, difetti dei pixel, inclusi i pixel bruciati, ecc.).
- (e) Qualsiasi deterioramento del Prodotto causato dal suo utilizzo ad una luminosità più alta di quella raccomandata nel Manuale utente.
- (f) Qualsiasi difetto del Prodotto causato da apparecchiature esterne.
- (g) Qualsiasi difetto del Prodotto in cui il numero di serie originale sia stato alterato o rimosso.
- (h) Qualsiasi normale deterioramento del Prodotto, in particolar modo nelle sue parti di consumo, accessori, e/o attacchi (per esempio: tasti, parti rotanti, cavi, Manuale dell’utente, ecc.).
- (i) Qualsiasi tipo di deformazione, scolorimento, e/o di involucro esterno del Prodotto inclusa la superficie del pannello LCD.

Per ricevere assistenza tecnica con questa Garanzia, l’Acquirente originale deve inviare il Prodotto, con trasporto pre-pagato, nella sua confezione originale o altra confezione adeguata che fornisce un livello analogo di protezione, assumendosi il rischio di danni e/o perdita in transito, al Distributore locale. L’Acquirente originale deve presentare la prova di acquisto che stabilisce la data di acquisto del Prodotto quando richiede servizio sotto Garanzia.

Il Periodo di garanzia per qualsiasi Prodotto sostituito e/o riparato sotto questa Garanzia scade alla fine del Periodo di garanzia originale.

EIZO O I SUOI DISTRIBUTORI NON SONO RESPONSABILI PER QUALSIASI DANNO O PERDITA DI DATI O ALTRE INFORMAZIONI MEMORIZZATI SU QUALSIASI SUPPORTO O QUALSIASI PARTE DI QUALSIASI PRODOTTO INVIATO A EIZO O I SUOI DISTRIBUTORI PER RIPARAZIONI.

EIZO E I SUOI DISTRIBUTORI NON OFFRONO ALCUNA GARANZIA ADDIZIONALE, IMPLICITA O ESPLICITA, RIGUARDO IL PRODOTTO E LA SUA QUALITÀ, PRESTAZIONI, VENDIBILITÀ O APPROPRIATEZZA PER QUALSIASI USO PARTICOLARE. IN NESSUN CASO EIZO O I DISTRIBUTORI EIZO AUTORIZZATI SARANNO RESPONSABILI PER QUALSIASI DANNO ACCIDENTALE, INDIRECTO, SPECIALE, CONSEGUENTE O DI QUALSIASI ALTRA NATURA (INCLUSI, SENZA LIMITI, DANNI PER PERDITA DI PROFITTI, INTERRUZIONE DELLE ATTIVITÀ, PERDITA DI INFORMAZIONI D’AFFARI O QUALSIASI ALTRA PERDITA PECUNIARIA) DERIVANTI DALL’USO O DALL’IMPOSSIBILITÀ DI USARE IL PRODOTTO O IN QUALSIASI RELAZIONE AL PRODOTTO, SIA SU BASE DI CONTRATTO, TORTO, NEGLIGENZA, STRETTA RESPONSABILITÀ O ALTRIMENTI, ANCHE SE EIZO O I DISTRIBUTORI EIZO AUTORIZZATI SONO STATI AVVERTITI DELLA POSSIBILITÀ DI TALI DANNI. QUESTA ESCLUSIONE INCLUDE ANCHE QUALSIASI RESPONSABILITÀ CHE POSSA INSORGERE DA RECLAMI DI TERZI CONTRO L’ACQUIRENTE ORIGINALE. L’ESSENZA DI QUESTO PROVVEDIMENTO È LIMITARE LA RESPONSABILITÀ POTENZIALE DI EIZO E DEI DISTRIBUTORI DERIVANTE DA QUESTA GARANZIA LIMITATA E/O DALLE VENDITE.



## BEGRÄNSAD GARANTI

EIZO Corporation (nedan kallat "**EIZO**") och EIZOs auktoriserade distributörer (nedan kallade "**Distributörer**") garanterar i enlighet med villkoren i denna begränsade garanti (nedan kallad "**Garantin**") den ursprunglige köparen (nedan kallad den "**Ursprunglige köparen**") som köpte den i dokumentet specificerade produkten (nedan kallad "**Produkten**") från EIZO eller Distributörer, att EIZO eller Distributörer enligt eget gottfinnande kostnadsfritt antingen reparera eller byta ut den defekta Produkten om den Ursprunglige köparen inom Garantiperioden (definieras nedan) upptäcker att (i) Produkten fungerar felaktigt eller skadas under normal användning av Produkten i enlighet med beskrivningen i bruksanvisningen (nedan kallad "**Bruksanvisning**") eller att (ii) Produktens LCD-panel och ljusstyrka inte kan bibehålla den rekommenderade ljusstyrkan som anges i Bruksanvisningen under normal användning av Produkten i enlighet med beskrivningen i Bruksanvisningen.

Giltighetsperioden för denna garanti är fem (5) år från produktens inköpsdatum (kallas härefter "Garantiperioden"), förutsatt att ljusstyrkan på produkten är garanterad endast om produkten har använts inom den rekommenderade ljusstyrka som beskrivs i Användarmanualen och Garantiperioden för ljusstyrkan är begränsad till fem (5) år från produktens inköpsdatum. EIZO och Distributörer ska inte under några villkor ha något annat ansvar än vad som anges i denna garanti gällande Produkten i relation till den Ursprunglige köparen eller tredje part.

EIZO och Distributörer kommer att upphöra med lagerhållning av Produktens delar efter sju (7) år efter att produktionen av dessa delar upphört. När skärmen repareras använder EIZO och distributörer reservdelar som uppfyller våra kvalitetsstandarder.

Garantin är endast giltig i de länder där det finns Distributörer. Garantin begränsar inte några av den Ursprunglige köparens lagstadgade rättigheter.

Oavsett andra villkor i denna garanti ska inte EIZO Distributörer under några villkor ha något ansvar i något av de fall som beskrivs nedan:

- (a) När någon bristfällighet hos Produkten kan härledas till att ha uppstått vid frakt, modifiering, ändring, felaktigt handhavande, olycka, felaktig installation, katastrof, felaktigt underhåll och/eller felaktig reparation utförd av tredje part annan än EIZO och Distributörer.
- (b) Alla former av inkompatibilitet hos Produkten på grund av möjliga tekniska innovationer och/eller bestämmelser.
- (c) Alla försämringar av sensorn;
- (d) Alla försämringar av bildens prestanda beroende på förbrukningsdelar så som LCD-panel och/eller bakgrundsbelysning etc. (t.ex. förändringar i färg, färgjämnhet, defekta pixlar inklusive brända pixlar etc.).
- (e) Alla försämringar av Produkten orsakat av användning av en högre ljusstyrka än den i Bruksanvisningen rekommenderade ljusstyrkan.
- (f) Alla defekter hos Produkten som orsakats av extern utrustning.
- (g) Alla defekter hos Produkten på vilken det ursprungliga serienumret har ändrats eller avlägsnats.
- (h) All normal försämring av Produkten, speciellt förbrukningsartiklar, tillbehör och/eller yttre delar (t.ex. knappar, roterande delar, kablar, Bruksanvisningen etc.).
- (i) Varje deformation, missfärgning och/eller skevhet av Produktens yttre inklusive ytan på LCD-panelen.

För att erhålla service under denna garanti måste den Ursprunglige köparen (med hänseende till risken för skada och/eller förlust under transport) leverera Produkten till närmaste Distributör med förebetalad frakt, i dess ursprungliga förpackning eller annan fullgod förpackning som ger likvärdigt skydd. Den Ursprunglige köparen måste kunna visa inköpsbevis för Produkten som klargör Produktens inköpsdatum vid begäran av garantiservice.

Garantiperioden för alla utbytta och/eller reparerade produkter under denna garanti skall upphöra vid utgången av den ursprungliga Garantiperioden.

EIZO ELLER DISTRIBUTÖRER ÄR INTE ANSVARIGA FÖR NÅGON FORM AV SKADA ELLER FÖRLUST AV DATA ELLER ANNAN INFORMATION SOM HAR LAGRATS I NÅGON FORM AV MEDIA ELLER ANNAN DEL AV NÅGON PRODUKT SOM HAR RETURNERATS TILL EIZO ELLER DISTRIBUTÖRER FÖR REPARATION.

EIZO OCH DISTRIBUTÖRERNA GARANTERAR INGET, UTTRYCKLIGEN ELLER UNDERFÖRSTÅTT, VAD BETRÄFFAR PRODUKTEN OCH DESS KVALITET, PRESTANDA, SÄLJBARHET ELLER LÄMPLIGHET FÖR NÅGON FORM AV SPECIELL ANVÄNDNING. UNDER INGA OMSTÄNDIGHETER SKALL EIZO ELLER DISTRIBUTÖRERNA HÅLLAS ANSVARIGA FÖR NÅGRA SOM HELST UNDERORDNADE, INDIREKTA, SPECIELLA, DÄRAV FÖLJANDE ELLER ÖVRIGA SKADOR (INKLUSIVE, UTAN BEGRÄNSNING TILL, SKADOR FÖR FÖRLUST AV INKOMST, AVBRUTEN AFFÄRSRÖRELSE, FÖRLUST AV AFFÄRSINFORMATION ELLER ANNAN SÄRSKILD FÖRLUST) SOM UPPSTÅTT SOM ETT RESULTAT AV ANVÄNDNING ELLER OFÖRMÅGA ATT ANVÄNDA PRODUKTEN ELLER I NÅGON FORM AV ANSLUTNING TILL PRODUKTERNA, VARE SIG DETTA GRUNDAS PÅ KONTRAKT, ÅTALBAR HANDLING, FÖRSUMLIGHET, ANSVARSSKYLDIGHET ELLER ANNAT, ÄVEN OM EIZO ELLER DISTRIBUTÖRERNA HAR INFORMERATS BETRÄFFANDE MÖJLIGHET ATT SÅDANA SKADOR FÖRELIGGER. DETTA UNDANTAG OMFATTAR ÄVEN ALL FORM AV ANSVARSSKYLDIGHET SOM KAN UPPSTÅ GENOM EN TREDJE PARTS ANSPRÅK GENTEMOT DEN URSPRUNGLIGE KÖPAREN. GRUNDBESTÄNDSDELEN I BESTÄMMELEN ÄR ATT BEGRÄNSA DET EVENTUELLA ANSVARSTAGANDET FÖR EIZO OCH DISTRIBUTÖRERNA SOM KAN UPPSTÅ GENOM DENNA BEGRÄNSADE GARANTI OCH/ELLER FÖRSÄLJNING.

## ОГРАНИЧЕННАЯ ГАРАНТИЯ

EIZO Corporation (называемая в дальнейшем “EIZO”) и авторизованные EIZO дистрибуторы (называемые в дальнейшем “Дистрибуторы”) гарантируют, в соответствии с условиями и пунктами этой ограниченной гарантии (называемой в дальнейшем “Гарантия”), первичному покупателю (называемому в дальнейшем “Первоначальный покупатель”), который приобрел у EIZO или Дистрибуторов продукт, указанный в этом документе (называемый в дальнейшем “Продукт”), что EIZO или Дистрибуторы на свое усмотрение либо бесплатно отремонтируют, либо бесплатно заменят Продукт, если Первоначальный покупатель признает в пределах Гарантийного срока (определенного ниже), что (i) Продукт неисправен или он поврежден в процессе нормального использования Продукта в соответствии с описанием в инструкции по эксплуатации, прилагаемой к Продукту (называемой в дальнейшем “Руководство пользователя”), или что (ii) панель ЖКД и Яркость Продукта не в состоянии поддерживать рекомендованную яркость, указанную в Руководстве пользователя при условии нормального использования Продукта в соответствии с описанием в Руководстве пользователя.

Гарантийный период (называемый в дальнейшем «Гарантийный период») ограничен сроком пять (5) лет со дня приобретения Продукта. Яркость Продукта может быть гарантирована только в том случае, если Продукт использовался с рекомендованной яркостью, указанной в Руководстве пользователя; Гарантийный период в отношении яркости ограничен периодом пять (5) лет со дня приобретения Продукта. EIZO и Дистрибуторы не несут никакой ответственности и не берут обязательств относительно Продукта по отношению к Первоначальному покупателю или по отношению к любым третьим сторонам, кроме обязательств, оговоренных в этой Гарантии.

EIZO и Дистрибуторы прекратят хранение или складирование любых деталей Продукта по истечении семи (7) лет после прекращения производства таких деталей. В случае ремонта монитора EIZO и Дистрибуторы будут использовать запчасти, которые соответствуют нашим стандартам QC (контроль качества).

Гарантия действительна только в странах или регионах, где расположены Дистрибуторы. Гарантия не ограничивает никакие законные права Первоначального покупателя.

Несмотря на другие условия этой Гарантии EIZO и Дистрибуторы не несут никаких обязательств согласно этой Гарантии в любом из перечисленных ниже случаев:

- (а) Любые дефекты Продукта, вызванные повреждениями при перевозке, модификацией, изменением, неправильным обращением, неправильным использованием, авариями, неправильной установкой, стихийными бедствиями, неправильным уходом и/или неправильным ремонтом третьей стороной, отличной от EIZO или Дистрибуторов;
- (б) Любые несовместимости Продукта из-за технических усовершенствований и/или изменения технических норм;
- (в) Любое повреждение датчика;
- (г) Любое ухудшение качества изображения, вызванное устареванием изнашивающихся частей, таких как ЖК-панель и/или задняя подсветка и т. д. (например, изменения цветопередачи, цветовой однородности, дефекты пикселей, включая сгоревшие пиксели, и т. д.);
- (д) Любые ухудшения Продукта, вызванные использованием при яркости, повышенной по сравнению с рекомендованной яркостью, описанной в Руководстве пользователя;
- (е) Любые дефекты Продукта, вызванные внешним оборудованием;
- (ж) Любые дефекты Продукта, при которых оригинальный серийный номер был изменен или удален;
- (з) Любые естественные ухудшения продукта, в частности, вызванные износом расходных частей, принадлежностей и/или приспособлений (например, кнопок, вращающихся частей, кабелей, Руководства пользователя и т.д.); и
- (и) Любые деформации, изменения цвета и/или коробления внешней поверхности продукта, включая поверхность панели ЖКД.

Чтобы получить техническое обслуживание в рамках Гарантии, Первоначальный покупатель должен доставить Продукт местному Дистрибутору, оплатив перевозку, в его оригинальной упаковке или в другой соответствующей упаковке, обеспечивающей равноценную степень защиты, принимая во внимание риск повреждения и/или утерю при транспортировке. При запросе технического обслуживания в рамках Гарантии Первоначальный покупатель должен предоставить свидетельство покупки продукта и даты покупки.

Гарантийный период для любого замененного и/или отремонтированного продукта в рамках Гарантии истекает в конце завершения срока действия оригинального Гарантийного периода.

EIZO ИЛИ ДИСТРИБУТОРЫ НЕ НЕСУТ ОТВЕТСТВЕННОСТИ ЗА ЛЮБЫЕ ПОВРЕЖДЕНИЯ ИЛИ УТЕРЮ ДАННЫХ ИЛИ ДРУГОЙ ИНФОРМАЦИИ, ХРАНЯЩИХСЯ НА КАКИХ-ЛИБО НОСИТЕЛЯХ ИНФОРМАЦИИ ИЛИ НА ЛЮБЫХ ДРУГИХ ЧАСТЯХ ПРОДУКТА, КОТОРЫЙ ВОЗВРАЩЕН EIZO ИЛИ ДИСТРИБУТОРАМ ДЛЯ РЕМОНТА.

EIZO И ДИСТРИБУТОРЫ НЕ ДАЮТ НИКАКОЙ ДАЛЬНЕЙШЕЙ ГАРАНТИИ, ВЫРАЖЕННОЙ ИЛИ ПОДРАЗУМЕВАЕМОЙ, ОТНОСИТЕЛЬНО ПРОДУКТА И ЕГО КАЧЕСТВА, ТЕХНИЧЕСКИХ ХАРАКТЕРИСТИК, ТОВАРНОСТИ ИЛИ СООТВЕТСТВИЯ ДЛЯ КАКОГО-ЛИБО ОПРЕДЕЛЕННОГО ИСПОЛЬЗОВАНИЯ. НИ ПРИ КАКИХ УСЛОВИЯХ EIZO ИЛИ ДИСТРИБУТОРЫ НЕ НЕСУТ ОТВЕТСТВЕННОСТИ ЗА ЛЮБОЙ СЛУЧАЙНЫЙ, КОСВЕННЫЙ, СПЕЦИАЛЬНЫЙ, ПОБОЧНЫЙ ИЛИ ИНОЙ УЩЕРБ (ВКЛЮЧАЯ, БЕЗ ОГРАНИЧЕНИЙ, УЩЕРБ ИЗ-ЗА НЕПОЛУЧЕННОЙ ПРИБЫЛИ, ПРЕРЫВАНИЯ БИЗНЕСА, ПОТЕРИ КОММЕРЧЕСКОЙ ИНФОРМАЦИИ ИЛИ ЛЮБЫЕ ДРУГИЕ ФИНАНСОВЫЕ ПОТЕРИ), ВОЗНИКШИЙ ИЗ-ЗА ИСПОЛЬЗОВАНИЯ ИЛИ НЕВОЗМОЖНОСТИ ИСПОЛЬЗОВАТЬ ПРОДУКТ ИЛИ В ЛЮБОЙ ДРУГОЙ СВЯЗИ С ПРОДУКТОМ, ЛИБО ОСНОВАННЫЙ НА КОНТРАКТНЫХ ОТНОШЕНИЯХ, ГРАЖДАНСКИХ ПРАВОНАРУШЕНИЯХ, НЕБРЕЖНОСТИ, ПРИЧИНЕНИЯ УЩЕРБА ТРЕТЬЕЙ СТОРОНЕ ИЛИ ЧЕМ-ЛИБО ЕЩЕ, ДАЖЕ ЕСЛИ EIZO ИЛИ ДИСТРИБУТОРЫ БЫЛИ УВЕДОМЛЕННЫ О ВОЗМОЖНОСТИ ТАКОГО УЩЕРБА. ЭТО ИСКЛЮЧЕНИЕ ТАКЖЕ ВКЛЮЧАЕТ ЛЮБЫЕ ОБЯЗАТЕЛЬСТВА, КОТОРЫЕ МОГУТ ВОЗНИКНУТЬ В РЕЗУЛЬТАТЕ ТРЕБОВАНИЙ ТРЕТЬЕЙ СТОРОНЫ В ОТНОШЕНИИ ПЕРВОНАЧАЛЬНОГО ПОКУПАТЕЛЯ. СУЩЕСТВОМ ЭТОГО ПОЛОЖЕНИЯ ЯВЛЯЕТСЯ ОГРАНИЧЕНИЕ ПОТЕНЦИАЛЬНОЙ ОТВЕТСТВЕННОСТИ EIZO И ДИСТРИБУТОРОВ, ВОЗНИКАЮЩЕЙ ИЗ-ЗА ЭТОЙ ОГРАНИЧЕННОЙ ГАРАНТИИ И/ЛИ ПРОДАЖ.

## 有限责任保证书

EIZO Corporation (以下简称“EIZO”)和 EIZO 授权的经销商(以下简称“经销商”),接受并依照本有限责任保证书(以下简称“保证书”)之条款,向从 EIZO 和经销商购买本文中规定产品(以下简称“产品”)的原买方(以下称“原买方”)提供保证:在保证期内(规定如下),如果原买方发现(i)按本产品所附使用说明书(以下简称“用户手册”)所述方式正常使用本产品过程中,本产品出现故障或损坏,或(ii)按用户手册所述方式正常使用本产品过程中,本产品的液晶显示屏(LCD)及亮度未能达到用户手册中所述的推荐亮度时,EIZO 和经销商根据其独立的判断免费修理或更换该产品。

本保证期限定为仅按照用户手册所描述的推荐亮度使用本产品时保证其亮度的条件下自购买本产品之日起的五(5)年(以下简称“保证期限”),且亮度保证期限仅限于自购买本产品之日起五(5)年。EIZO 和经销商将不向原买方或任何第三方承担本保证书所规定之外的与本产品有关任何责任或义务。

本产品的任何部件停产七(7)年后,EIZO 和经销商将不再保留或保管任何这类部件。维修显示器时,EIZO 与经销商将使用符合我方质量控制标准的替换零件。

本保证书仅对于设有经销商的国家或地区有效。本保证书并不限定原买方的任何法律权利。

无论本保证书的任何其他条款如何规定,对于任何下列情况之一,EIZO 和经销商将不承担本保证书规定责任:

- (a) 由于运输损害、改装、改动、滥用、误用、意外事故、错误安装、灾害、维护不善和/或由除 EIZO 和经销商以外的第三方进行不适当的修理造成本产品的任何故障。
- (b) 由于可能发生的技术变更和/或调整造成本产品的任何不兼容性。
- (c) 传感器的任何劣化。
- (d) 由于诸如液晶显示屏(LCD)和/或背景照明等消耗品部件的老化造成的任何显示性能低劣(如色彩变化、色彩均匀性变化、包括烧伤像素在内的像素缺陷等)。
- (e) 由于在比用户手册所推荐亮度更高的亮度下使用对本产品所造成的任何老化。
- (f) 因外部设备造成本产品的任何故障。
- (g) 因本产品的原序号被改变或消除造成本产品的任何故障。
- (h) 本产品的任何正常老化,尤其是消耗品、附件和/或附加装置(如按钮、旋转部件、电缆、用户手册等)以及
- (i) 本产品表面包括液晶显示屏(LCD)表面的任何变形、变色和/或翘曲。

为了获得本保证书规定的服务,原买方必须使用原包装或其他具有同等保护程度的适当包装将本产品运送到当地的经销商,并且预付运费,承担运输中的损坏和/或损失的风险。要求提供本保证书规定的服务时,原买方必须提交购买本产品和标明此购买日期的证明。

按本保证书规定进行了更换和/或修理的任何产品的保证期限,将在原保证期限结束时终止。

在返回给 EIZO 和经销商进行修理后,任何产品的任何媒体或任何部件中储存的数据或其他信息发生任何损坏或损失,对此 EIZO 和经销商将不承担责任。

对于本产品及其质量、性能、可销售性以及对于特殊用途的适合性,EIZO 和经销商不提供其他任何明示或暗示的保证。因使用本产品或无法使用本产品或因与本产品有任何关系(无论是否根据合同)而造成:任何附带的、间接的、特殊的、随之发生的或其他的损害(包括但不限于利润损失、业务中断、业务信息丢失或其他任何金钱损失)以及侵权行为、过失、严格赔偿责任或其他责任,即使已经向 EIZO 和经销商提出了发生这些损害的可能性,对此 EIZO 和经销商概不承担责任。本免责条款还包括因第三方向原买方提出索赔而可能发生的任何责任。本条款的本质是限定由于本有限责任保证书和/或销售本产品所发生的 EIZO 和经销商的潜在责任。



## **EIZO Corporation**

153 Shimokashiwano, Hakusan, Ishikawa 924-8566 Japan

## **艺卓显像技术(苏州)有限公司**

中国苏州市苏州工业园区展业路 8 号中新科技工业坊 5B

EC REP

## **EIZO GmbH**

Carl-Benz-Straße 3, 76761 Rülzheim, Germany

<http://www.eizoglobal.com>

Copyright © 2011-2019 EIZO Corporation. All rights reserved.



03V23831J1  
UM-GX340

9th Edition - October 10th, 2019