

ColorEdge® CG245W

Kalibroitava värinestekidenäyttö

Asennusopas

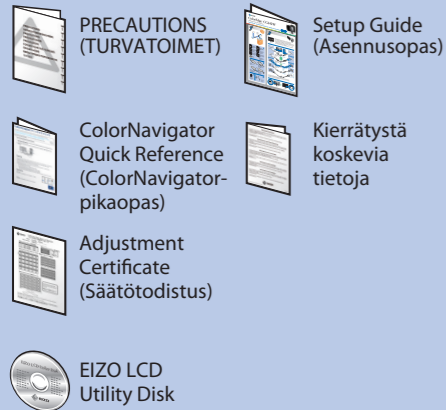
Tärkeää

Lue PRECAUTIONS (TURVATOIMET), tämä Asennusopas ja CD-ROM-levylle tallennettu Käyttöopas perehtyäksesi laitteen turvalliseen ja tehokkaaseen käyttöön. Säilytä tämä opas myöhempää käyttöä varten.

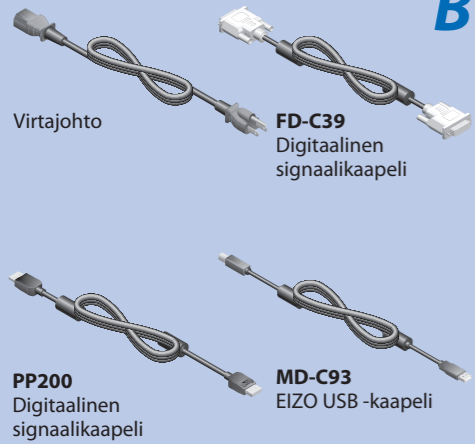
1



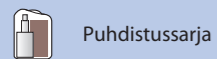
A



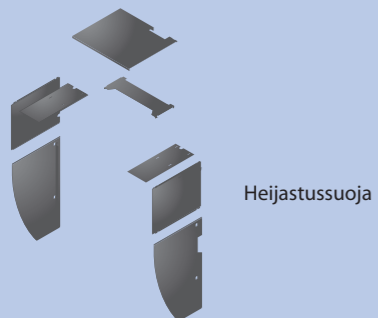
B



C



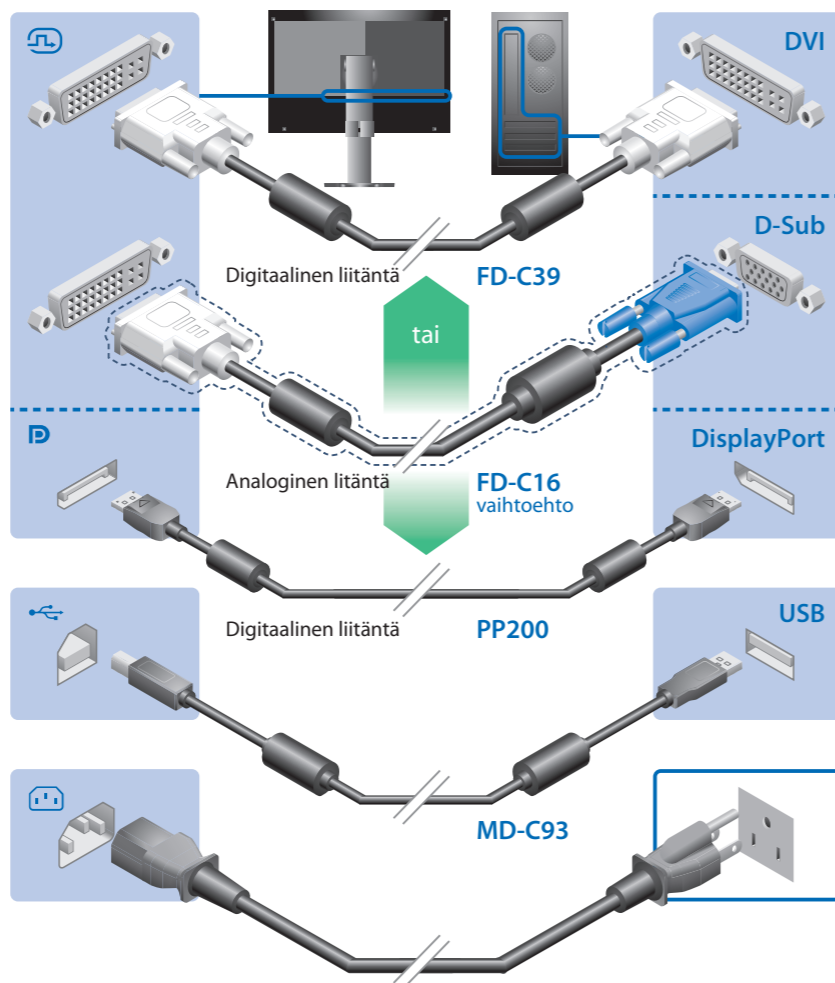
D



2



Leveässä muodossa olevaa tulosignaalia näytettäessä vaaditaan VESA CVT-standardin mukainen näyttöohjain.

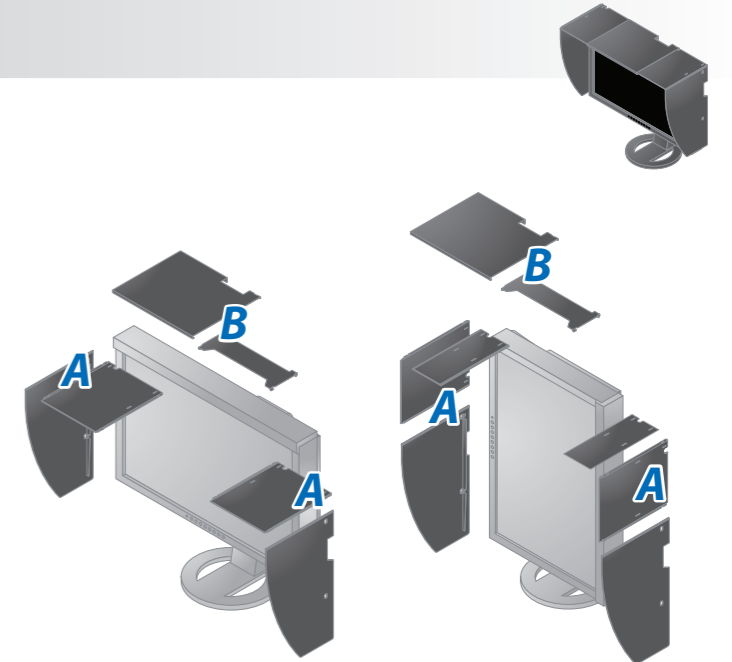
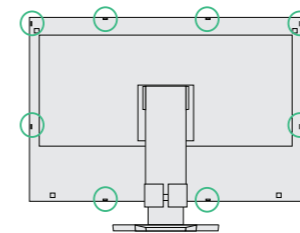
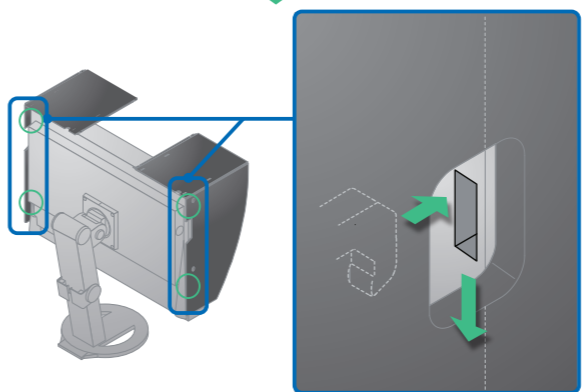
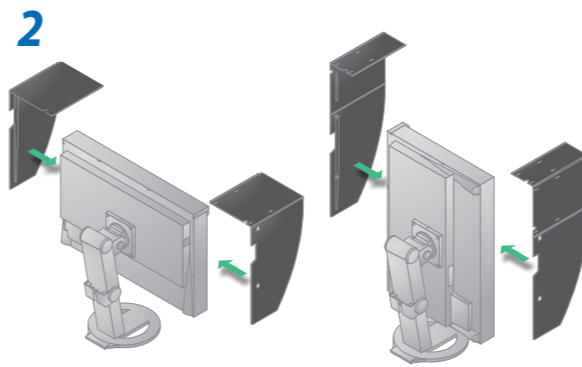
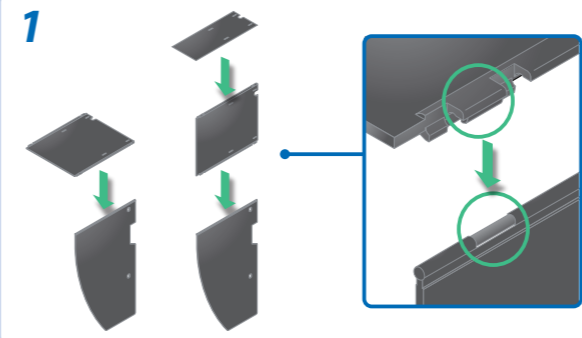


*Kalibroitua varten tarvitaan USB-kaapeli. Kytke näyttö tietokoneeseen USB-kaapelilla.

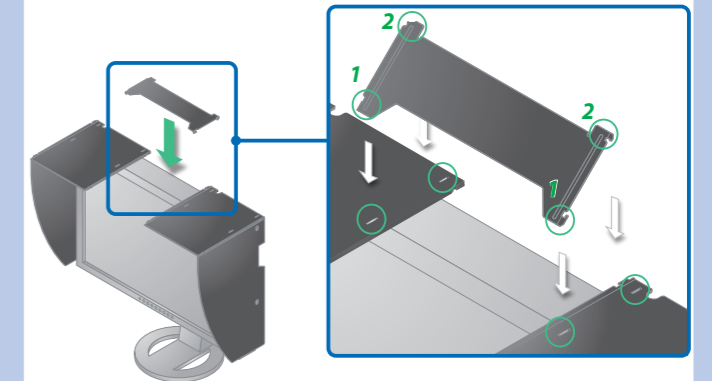


3

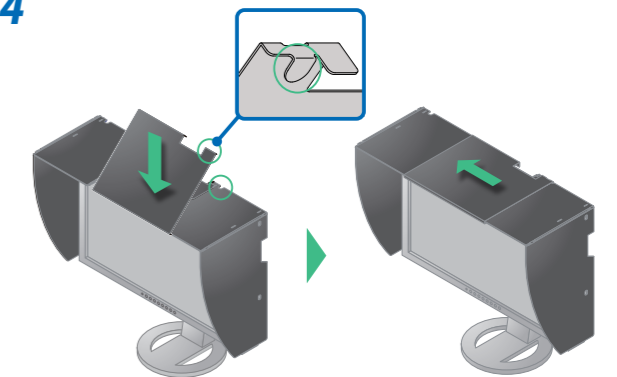
A



3

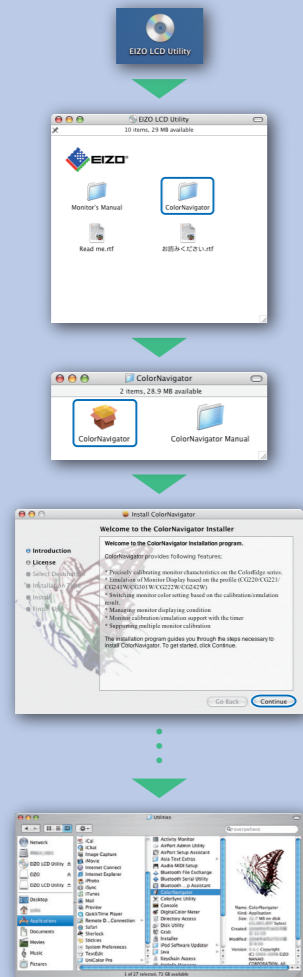


4

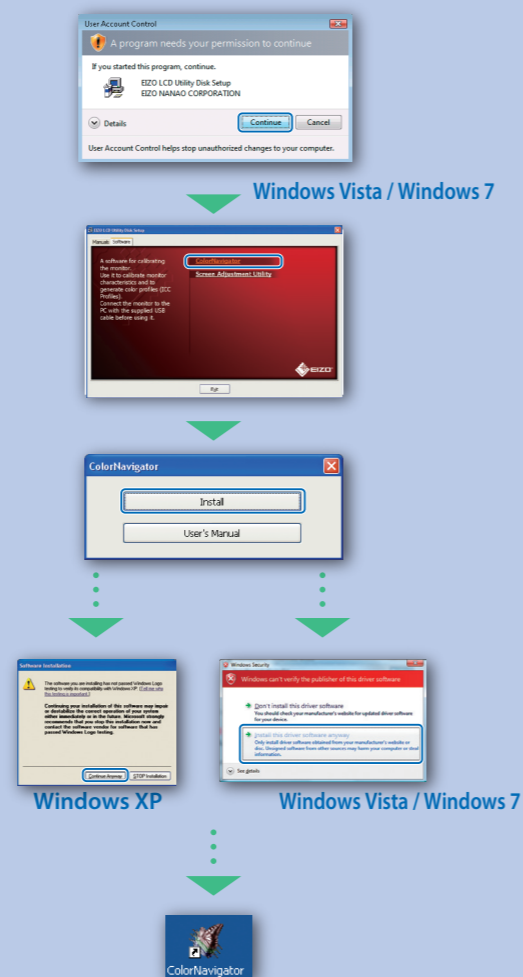




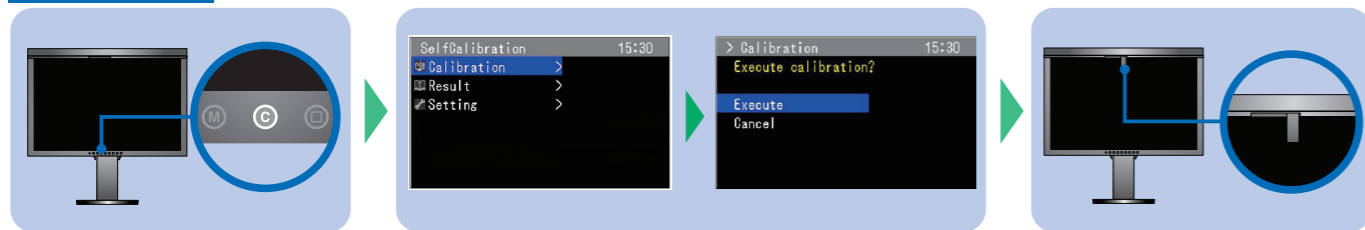
Mac OS X



Windows



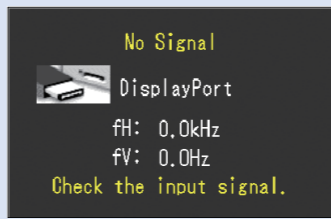
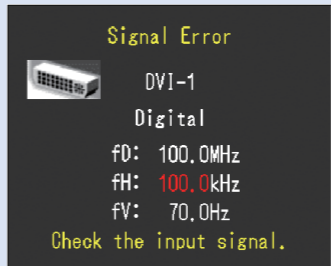
SelfCalibration



- Käyttöohjeet löydät Pikaoppaasta ja ColorNavigator-käyttöoppaasta (tallennettu CD-levylle).
- Saat lisätietoja kohdasta SelfCalibration, katsomalla CD-levyllä olevat monitorin käyttöohjeet.

Ei kuvaa -ongelma

Jos näytössä ei näy kuvaa, kun seuraavat korjaustoimenpiteet on suoritettu, ota yhteyttä paikalliseen jälleenmyyjään.

Ongelmia	Mahdollinen aiheuttaja ja korjaava toimenpide
Ei kuvaa	<ul style="list-style-type: none"> Virran merkkivalo ei syty. Virran merkkivalo palaa sinisenä. Virran merkkivalo palaa oranssina.
Zobrazí se dialogové okénko.	<ul style="list-style-type: none"> Nämä sanomat tulevat näyttöön, kun tulosignaalia ei ole. Esimerkki:  Sanoma näyttää, että tulosignaali on määrätyn taajuusalueen ulkopuolella. (Kyseinen signaalitaajuus näkyy punaisena.) Esimerkki: 

Hinweise zur Auswahl des richtigen Schwenkarms für Ihren Monitor
Dieser Monitor ist für Bildschirmarbeitsplätze vorgesehen. Wenn nicht der zum Standardzubehör gehörige Schwenkarm verwendet wird, muss statt dessen ein geeigneter anderer Schwenkarm installiert werden. Bei der Auswahl des Schwenkarms sind die nachstehenden Hinweise zu berücksichtigen:

- Der Standfuß muß den nachfolgenden Anforderungen entsprechen:
- Der Standfuß muß eine ausreichende mechanische Stabilität zur Aufnahme des Gewichtes vom Bildschirmgerät und des spezifizierten Zubehörs besitzen. Das Gewicht des Bildschirmgerätes und des Zubehörs sind in der zugehörigen Bedienungsanleitung angegeben.
- Die Befestigung des Standfußes muß derart erfolgen, daß die oberste Zeile der Bildschirmanzeige nicht höher als die Augenhöhe eines Benutzers in sitzender Position ist.
- Im Fall eines stehenden Benutzers muß die Befestigung des Bildschirmgerätes derart erfolgen, daß die Höhe der Bildschirmmitte über dem Boden zwischen 135 – 150 cm beträgt.
- Der Standfuß muß die Möglichkeit zur Neigung des Bildschirmgerätes besitzen (max. vorwärts: 5°, min. nach hinten ≥ 5°).
- Der Standfuß muß die Möglichkeit zur Drehung des Bildschirmgerätes besitzen (max. ±180°). Der maximale Kraftaufwand dafür muß weniger als 100 N betragen.
- Der Standfuß muß in der Stellung verharren, in die er manuell bewegt wurde.
- Der Glanzgrad des Standfußes muß weniger als 20 Glanzeinheiten betragen (seidenmatt).
- Der Standfuß mit Bildschirmgerät muß bei einer Neigung von bis zu 10° aus der normalen aufrechten Position kippstabil sein.

Hinweis zur Ergonomie:
Dieser Monitor erfüllt die Anforderungen an die Ergonomie nach EK1-ITB2000 mit dem Videosignal, 1920 x 1200 Digital Eingang und mindestens 60,0 Hz Bildwiederholfrequenz, non interlaced. Weiterhin wird aus ergonomischen Gründen empfohlen, die Grundfarbe Blau nicht auf dunklem Untergrund zu verwenden (schlechte Erkennbarkeit, Augenbelastung bei zu geringem Zeichenkontrast.)

„Maschinenlärminformations-Verordnung 3. GPSGV:
Der höchste Schalldruckpegel beträgt 70 dB(A) oder weniger gemäß EN ISO 7779“