

ColorEdge® CG245W

Kalibrační barevný monitor LCD

Instalační příručka

Důležité upozornění

Prostudujte si pečlivě BEZPEČNOSTNÍ UPOZORNĚNÍ, tuto instalační příručku a uživatelskou příručku uloženou na disku CD-ROM a seznámte se s bezpečným a účinným způsobem použití. Uchovejte si tuto příručku pro pozdější potřebu.

1



A

- PRECAUTIONS (BEZPEČNOSTNÍ POKYNY)
- Setup Guide (Instalační příručka)
- ColorNavigator Quick Reference (ColorNavigator – Stručné informace)
- Informace o recyklaci
- Adjustment Certificate (Certifikát nastavení)
- EIZO LCD Utility Disk

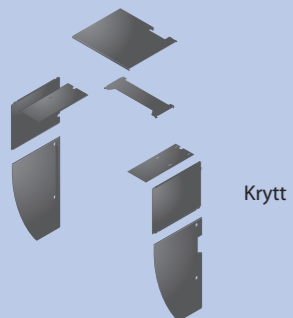
B

- Napájecí kabel
- FD-C39**
Kabel digitálního Signálu
- PP200**
Kabel digitálního signálu
- MD-C93**
Kabel USB EIZO

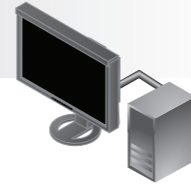
C

- Čistící sada

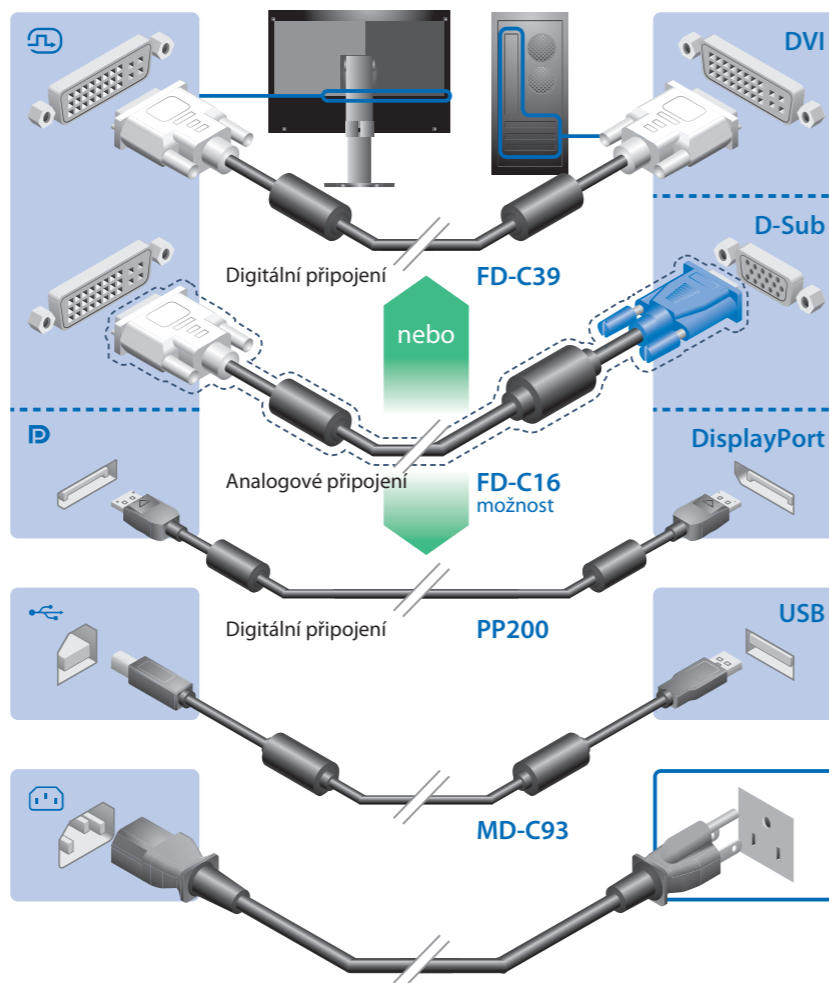
D



2



Při zobrazování vstupního signálu širokého formátu je vyžadována grafická karta odpovídající standardům VESA CVT.

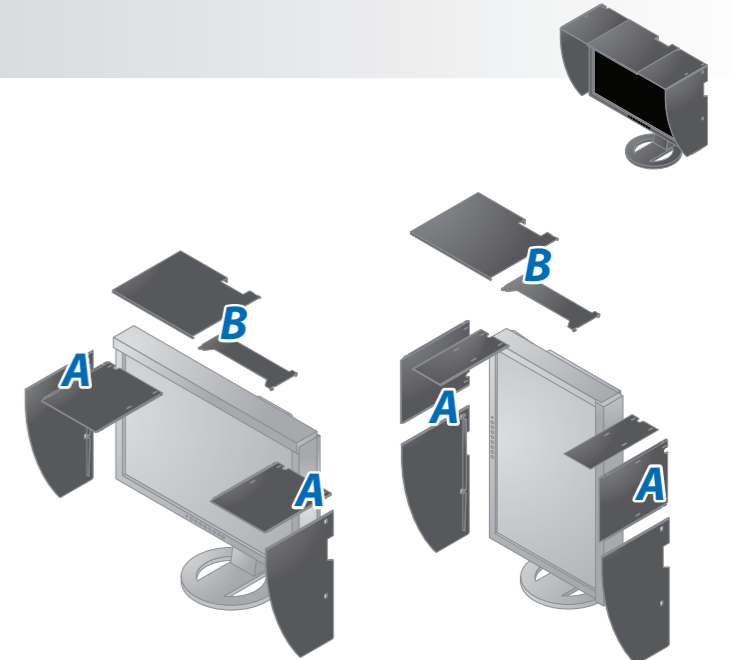
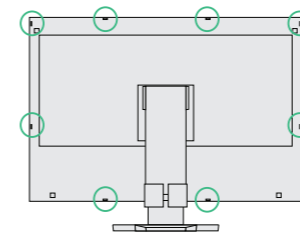
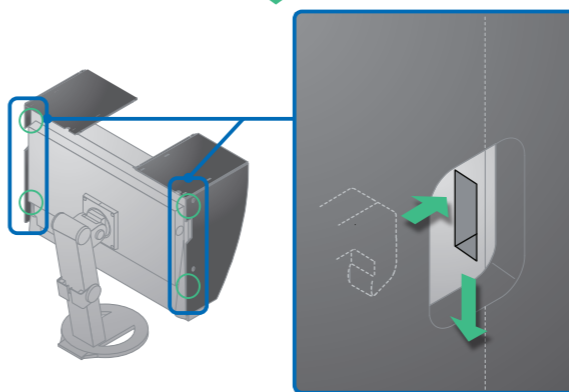
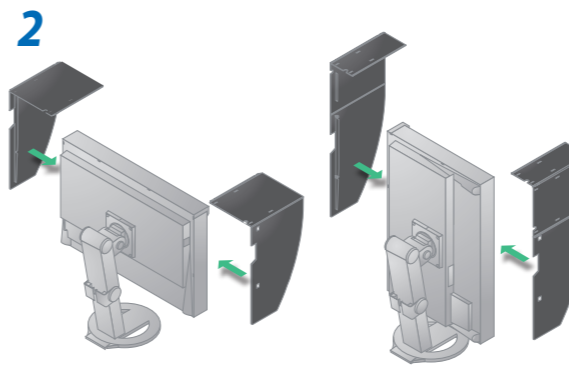
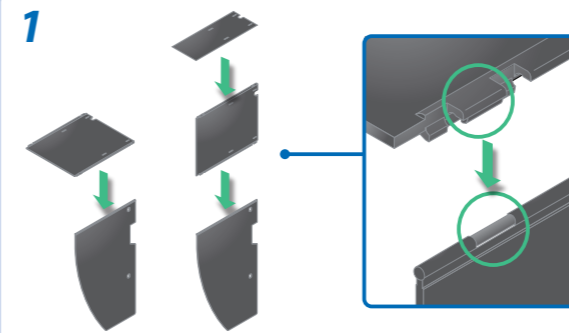


*Kabel USB je potřebný pro kalibraci. Ujistěte se, že je monitor s počítačem propojen pomocí kabelu USB.

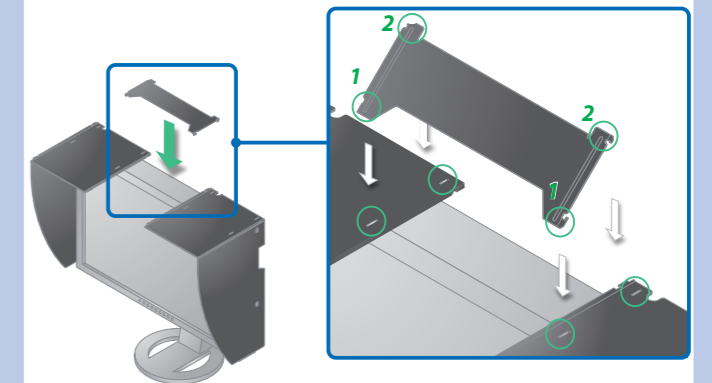


3

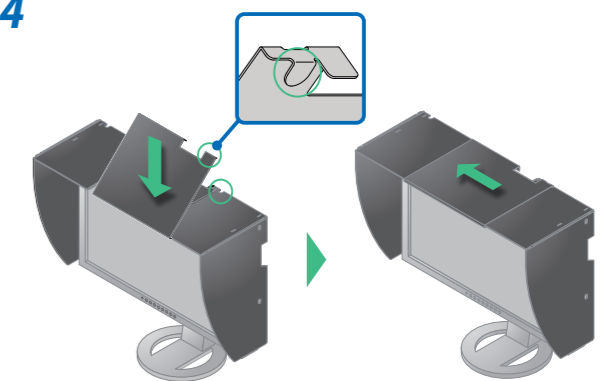
A



3



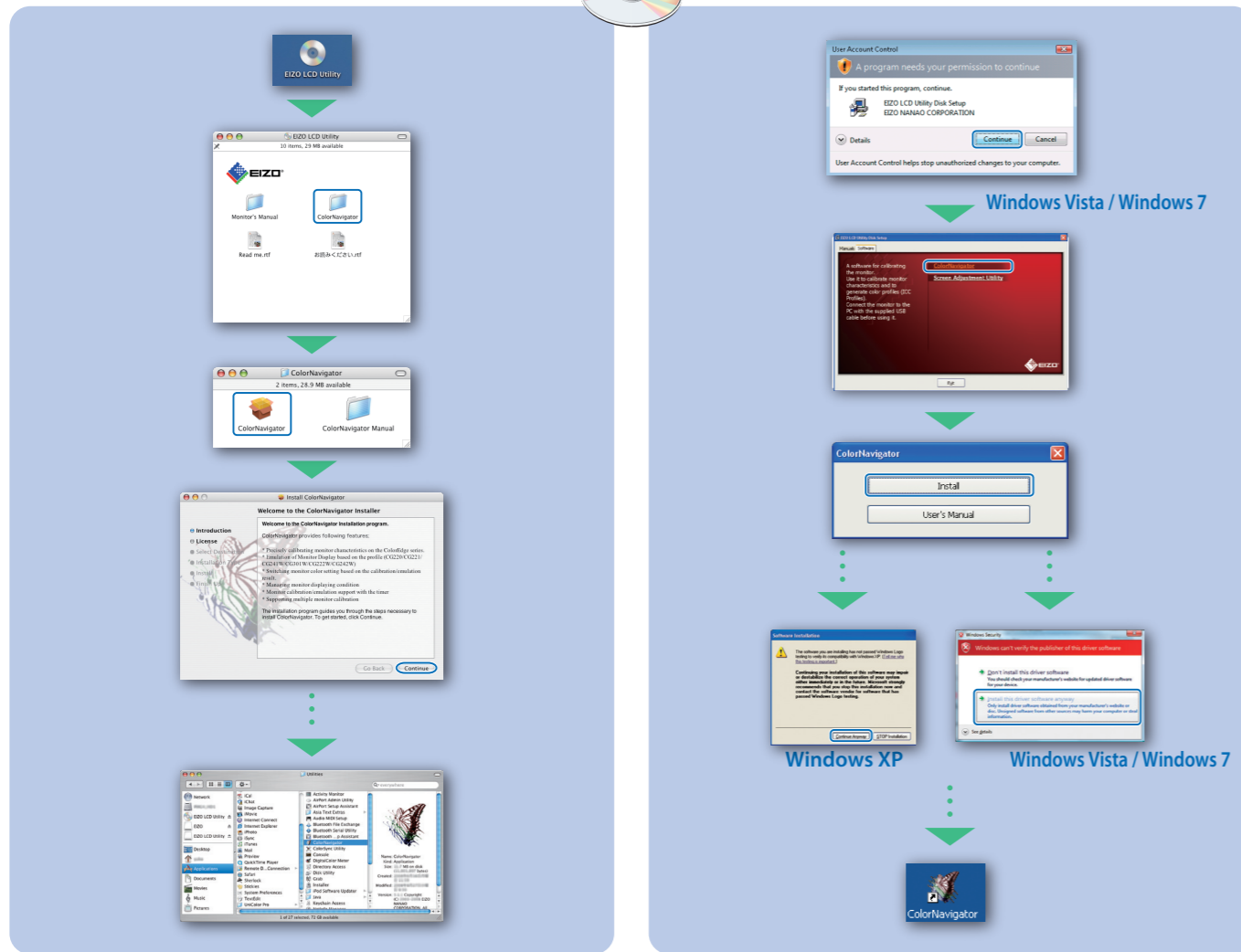
4



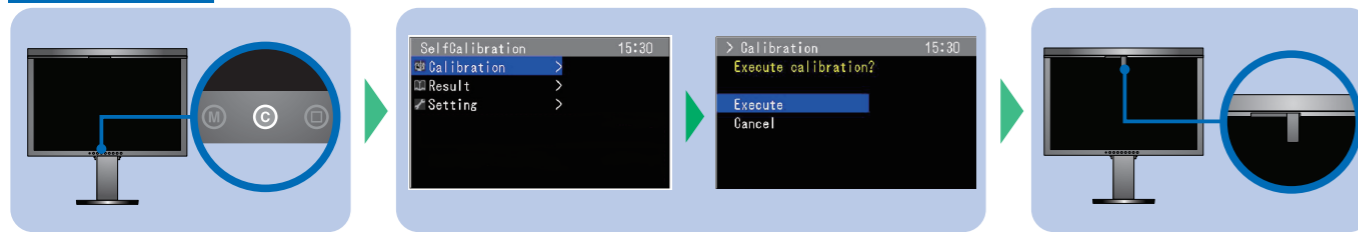


Mac OS X

Windows



SelfCalibration



- Uživatelské pokyny naleznete ve "Stručných informacích" a v Uživatelské příručce pro ColorNavigator (uložené na CD-ROMu).
- Podrobnosti o funkci SelfCalibration naleznete v návodu k obsluze monitoru na disku CD-ROM.

Žádný obraz

Pokud se na monitoru neobjeví obraz ani poté, co jste se problém pokusili odstranit podle doporučených pokynů, kontaktujte místního prodejce.

Problémy	Možná příčina a řešení
Indikátor napájení nesvítí.	<ul style="list-style-type: none"> • Zkontrolujte si, zda je napájecí kabel správně připojen. Pokud problém přetrvává, vypněte hlavní spínač a poté ho po několika minutách opět zapněte. • Zapněte hlavní napájecí spínač. • Stiskněte tlačítko
Žádný obraz	<ul style="list-style-type: none"> Indikátor napájení svítí modře. Indikátor napájení svítí oranžově.
Tato zpráva se zobrazí, pokud není k dispozici vstupní signál. Příklad:	<ul style="list-style-type: none"> • Zpráva v levé části se může zobrazit, protože u některých počítačů nemusí být výstupní signál k dispozici ihned po zapnutí. • Ověřte, zda je počítač zapnutý. • Zkontrolujte, zda je signálový kabel správně připojen. • Přepněte vstupní signál tlačítkem
Zobrazí se dialogové okénko. Příklad:	<ul style="list-style-type: none"> • Ujistěte se, zda nastavení signálu počítače odpovídá rozlišení a nastavení vertikální frekvence monitoru. • Restartujte počítač. • Pomocí nástroje pro nastavení grafické karty vyberte správný režim obrazovky. Postupujte podle pokynů v příručce ke grafické kartě.

Hinweise zur Auswahl des richtigen Schwenkarms für Ihren Monitor
Dieser Monitor ist für Bildschirmarbeitsplätze vorgesehen. Wenn nicht der zum Standardzubehör gehörige Schwenkarm verwendet wird, muss statt dessen ein geeigneter anderer Schwenkarm installiert werden. Bei der Auswahl des Schwenkarms sind die nachstehenden Hinweise zu berücksichtigen:

- Der Standfuß muß den nachfolgenden Anforderungen entsprechen:
- Der Standfuß muß eine ausreichende mechanische Stabilität zur Aufnahme des Gewichtes vom Bildschirmgerät und des spezifizierten Zubehörs besitzen. Das Gewicht des Bildschirmgerätes und des Zubehörs sind in der zugehörigen Bedienungsanleitung angegeben.
- Die Befestigung des Standfußes muß derart erfolgen, daß die oberste Zeile der Bildschirmanzeige nicht höher als die Augenhöhe eines Benutzers in sitzender Position ist.
- Im Fall eines stehenden Benutzers muß die Befestigung des Bildschirmgerätes derart erfolgen, daß die Höhe der Bildschirmmitte über dem Boden zwischen 135 – 150 cm beträgt.
- Der Standfuß muß die Möglichkeit zur Neigung des Bildschirmgerätes besitzen (max. vorwärts: 5°, min. nach hinten ≥ 5°).
- Der Standfuß muß die Möglichkeit zur Drehung des Bildschirmgerätes besitzen (max. ±180°). Der maximale Kraftaufwand dafür muß weniger als 100 N betragen.
- Der Standfuß muß in der Stellung verharren, in die er manuell bewegt wurde.
- Der Glanzgrad des Standfußes muß weniger als 20 Glanzeinheiten betragen (seidenmatt).
- Der Standfuß mit Bildschirmgerät muß bei einer Neigung von bis zu 10° aus der normalen aufrechten Position kippstabil sein.

Hinweis zur Ergonomie:
Dieser Monitor erfüllt die Anforderungen an die Ergonomie nach EK1-ITB2000 mit dem Videosignal, 1920 x 1200 Digital Eingang und mindestens 60,0 Hz Bildwiederholfrequenz, non interlaced. Weiterhin wird aus ergonomischen Gründen empfohlen, die Grundfarbe Blau nicht auf dunklem Untergrund zu verwenden (schlechte Erkennbarkeit, Augenbelastung bei zu geringem Zeichenkontrast).

„Maschinenlärminformations-Verordnung 3. GPSGV:
Der höchste Schalldruckpegel beträgt 70 dB(A) oder weniger gemäß EN ISO 7779“