



Návod k obsluze

ColorEdge® CS2410

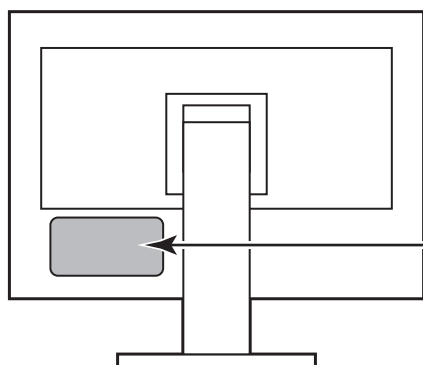
LCD monitor se správou barev

Důležité

Přečtěte si prosím tento Návod k obsluze a BEZPEČNOSTNÍ OPATŘENÍ (samostatný dokument), abyste si osvojili bezpečné a efektivní používání tohoto přístroje.

-
- Základní informace o instalaci a připojení monitoru k počítači naleznete v Návodu pro instalaci.
 - Aktuální informace o produktu a Návod k obsluze naleznete na našich webových stránkách:
www.eizoglobal.com
-

Umístění varovných nápisů




WARNING
RISK OF ELECTRIC SHOCK. DO NOT OPEN.

AVERTISSEMENT
RISQUE DE CHOC ÉLECTRIQUE. NE PAS OUVRIR.

WARNUNG
GEFAHR DES ELEKTRISCHEN SCHLAGES. RÜCKWAND NICHT ENTFERNEN.

警告
触电危険、請勿打开后盖。

警告
感電の恐れあり、カバーをあげないでください。

The equipment must be connected to a grounded main outlet.
L'appareil doit être relié à une prise avec terre.
Jordet stikkontakt skal benyttes når apparatet tilkobles datanett.
Apparaten skall anslutas till jordat nätuttag.
设备必须连接到接地的电源插座。
電源コードのアースは必ず接地してください。

Tento výrobek byl speciálně nastaven pro použití v regionu, do kterého byl původně dodán. Při použití mimo určenou oblast nemusí přístroj pracovat tak, jak je uvedeno v technických údajích.

Žádná část tohoto návodu nesmí být reprodukována, ukládána v rešeršním systému či přenášena v jakékoliv formě nebo jakýmkoliv způsobem (elektronicky, mechanicky či jinak) bez předchozího písemného souhlasu společnosti EIZO Corporation.

Společnost EIZO Corporation není povinna uchovávat jakékoliv jí zasláné důvěrné materiály nebo informace, ledaže by byla učiněna opatření shodující se s potvrzením o příjmu uvedených informací společností EIZO Corporation. Přestože se maximálně snažíme, aby údaje v tomto návodu byly aktuální, vyhrazujeme si právo na případné změny technických údajů monitorů EIZO.

Poznámky k tomuto monitoru

Kromě vytváření dokumentů, sledování multimédii a dalšího použití, je tento monitor také vhodný pro takové aplikace jako je kreativní grafika a zpracování digitálních fotografií, kde je věrné podání barev prioritou.

Tento výrobek byl speciálně nastaven pro použití v regionu, do kterého byl původně dodán. Při používání mimo tento region se nemusí výrobek chovat podle uvedených údajů.

Na tento výrobek není poskytována záruka v případě použití jiným způsobem, než je popsáno v tomto návodu.

Údaje uvedené v tomto návodu jsou platné jen v případě použití:

- Napájecích kabelů, které jsou součástí balení
- Námi určeného typu signálních kabelů

S tímto výrobkem používejte příslušenství vyrobené nebo doporučené společností EIZO.

Pokud výrobek umístíte na lakovanou pracovní plochu, může její lak kvůli složení pryže stojanu přilnout k jeho spodku. Před použitím proto zkontrolujte povrch stolu.

Podle našich měření zabere stabilizace zobrazení monitoru okolo 30 minut. Po zapnutí monitoru proto vyčkejte alespoň 30 minut, než začnete provádět úpravy nastavení monitoru.

Jas monitoru by měl být nastaven na nižší hodnoty, aby se předešlo velkým změnám zářivosti způsobeným dlouhodobým použitím.

Pokud je dlouhou dobu zobrazen jeden obraz a pak se obraz změní, může se objevit zbytkový (přetrvávající) obraz. Doporučujeme vám používat spořič obrazovky nebo časovač vypnutí, je-li zobrazen stejný obraz po dlouhou dobu. Na obrazovce se v takovém případě může objevit zbytkový obraz. Zbytkový obraz odstraníte změnou zobrazení či vypnutím monitoru na několik hodin.

Pokud je monitor v neustálém provozu po dlouhou dobu, mohou se na obrazovce objevit tmavé šmouhy nebo vypálený obraz. Pro maximalizaci životnosti monitoru jej doporučujeme pravidelně vypínat.

Pravidelným čištěním bude váš monitor vypadat stále jako nový a prodloužíte tím jeho životnost (viz „Čištění“ (str. 4)).

LCD panel je vyroben vysoce přesnou technologií. Pokud se přesto objeví černé nebo stále svítící pixely, nejedná se o poruchu. Pravděpodobnost výskytu bezvadných pixelů: 99,9994 % nebo vyšší.

Podsvícení LCD panelu má konečnou dobu životnosti. V závislosti na způsobu použití může být životnost podsvícení zkrácena a diody bude zapotřebí vyměnit. Pokud obrazovka ztmavne nebo začne blikat, kontaktuje místního zástupce společnosti EIZO.

Netlačte na panel nebo na jeho okraje příliš velkou silou, mohlo by dojít k poškození obrazovky nebo ke vzniku vad obrazu. Pokud by byla obrazovka dlouhodobě vystavena tlaku, mohl by se LCD panel znehodnotit nebo poškodit. (Pokud jsou stopy po působení tlaku stále vidět, zobrazte na monitoru bílou nebo černou barvu. Vady obrazu by pak měly zmizet.)

Chraňte obrazovku před poškrábáním ostrými předměty. Tyto předměty by mohly poškodit povrch panelu. Nepokoušejte se čistit povrch pomocí papírových kapesníků, neboť by mohly poškrábat panel.

Přenesete-li studený monitor do teplé místnosti nebo stoupne-li rychle teplota v místnosti, může dojít ke sražení vody uvnitř i vně monitoru. V takovém případě monitor nezapínejte. Vyčkejte, dokud se sražená voda nevypaří. V opačném případě by mohlo dojít k poškození monitoru.

Čištění

V případě potřeby je možné skvrny na LCD panelu a krytu zařízení odstranit navlhčeným hadříkem.

Upozornění

- Chemické látky jako alkohol nebo různé dezinfekční prostředky mohou způsobit změnu lesku, matování a vyblednutí krytu monitoru či obrazovky. Také mohou vést ke zhoršení kvality obrazu.
- Nikdy nepoužívejte ředidla, benzín, alkohol, abrasivní prostředky nebo jiné agresivní čisticí prostředky. Při jejich použití by mohlo dojít k poškození LCD panelu a krytu přístroje.

Poznámka

- K čištění vnější schránky monitoru a jeho LCD panelu doporučujeme použití přípravku ScreenCleaner (k dispozici ve volném prodeji).

Pohodlné používání monitoru

- Příliš tmavá nebo jasná obrazovka může mít vliv na vaše oči. Vždy upravte jas monitoru podle okolních podmínek.
- Při dlouhodobém sledování monitoru se mohou vaše oči unavit. Každou hodinu si vždy na 10 minut odpočiňte.

Obsah

Poznámky k tomuto monitoru	3	Kapitola 5 Řešení problémů.....	27
Čištění.....	4	5-1. Žádný obraz	27
Pohodlné používání monitoru	4	5-2. Problémy se zobrazením.....	28
Obsah	5	5-3. Ostatní problémy	29
Kapitola 1 Úvod	6	Kapitola 6 Reference	30
1-1. Vlastnosti.....	6	6-1. Demontáž stojanu.....	30
1-2. Popis funkcí a ovládacích prvků.....	7	6-2. Připevnění volitelného držáku	31
● Vpředu.....	7	6-3. Připevnění/uvolnění držáku kabelu	33
● Zezadu	8	6-4. Montáž základny stojanu	35
1-3. Podporovaná rozlišení	9	6-5. Připojení více externích zařízení.....	38
● Při použití digitálního vstupního signálu (DVI-D, DisplayPort, HDMI: PC signál).....	9	6-6. Použití USB rozbočovače	39
● Při použití digitálního signálu (HDMI: videosignál *2).....	9	● Postup při zapojení	39
1-4. Změna nastavení zobrazení v počítači	10	6-7. Technické údaje	40
● Windows 10.....	10	● Příslušenství.....	41
● Windows 8.1 / Windows 7	10	Příloha	42
● macOS	11	Ochranné známky	42
Kapitola 2 Základní nastavení.....	12	Licence	42
2-1. Použití ovládacích tlačítek.....	12		
2-2. Přepínání vstupních signálů.....	13		
2-3. Volba režimu zobrazení (Color Mode)	13		
● Obrazové režimy	13		
2-4. Nastavení jasu	14		
Kapitola 3 Pokročilá nastavení	15		
3-1. Základní ovládání menu s nastavením	15		
3-2. Přehled funkcí v menu s nastavením.....	16		
● Color.....	16		
● Signal	19		
● Preferences	22		
● Languages	24		
● Information	24		
Kapitola 4 Administrator Settings.....	25		
4-1. Základní ovládání menu „Administrator Settings“	25		
4-2. Funkce menu „Administrator Settings“ ...	26		

Kapitola 1 Úvod

Tato kapitola popisuje vlastnosti monitoru a názvy jednotlivých ovládacích prvků.

1-1. Vlastnosti

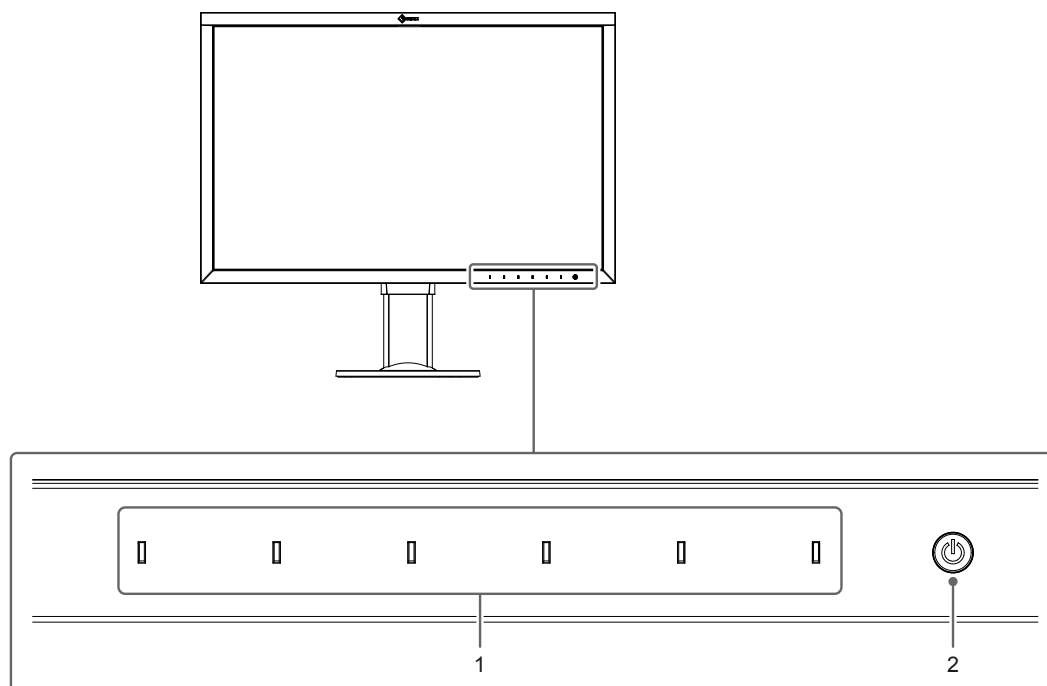
- 24", širokoúhlá obrazovka
- Rozlišení: Podpora 1920 × 1200
- IPS panel s horizontálním a vertikálním pozorovacím úhlem 89°
- Podpora režimu snímkové synchronizace (23,75–30,5 Hz, 47,5–61 Hz)
- Podpora tří digitálních vstupů signálu (DVI-D × 1, HDMI × 1, DisplayPort × 1)
 - Konektor DisplayPort (podpora 8- i 10bitového režimu)^{*1}
 - Konektor HDMI (podpora 8-, 10- a 12bitového režimu)^{*1, *2}
- Podpora připojení signálů z PC prostřednictvím vstupu HDMI
- *1 Zvuk není podporován.
- *2 10 a 12bitový režim zobrazení je podporován pouze při použití HDMI-Video. Maximální režim zobrazení je 8bitový.
- Stojan s širokými možnostmi nastavení polohy.
Umožňuje nastavit monitor do optimální polohy pro snadné použití a minimalizaci únavy.
(Náklon: 35° nahoru/ 5° dolů, otáčení: 344°, Nastavitelná výška: 155 mm (sklápění: 0°))
- Podporuje zobrazení na výšku
- Monitor je kompatibilní se softwarem na správu barev „ColorNavigator 7“, který umožňuje kalibrovat charakteristiku monitoru a vytvářet barevné profily
- Funkce USB rozbočovače s podporou USB 3.1
Umožňuje dosáhnout vysokorychlostních (až 5 Gbps) datových přenosů velkých objemů dat mezi jednotlivými USB zařízeními v krátkém čase.
Kromě toho podporuje výstupní USB port „CHARGE“ i rychlé nabíjení, takže si z něj můžete během krátké chvíle dobít chytrý telefon nebo tablet.
Viz „6-6. Použití USB rozbočovače“ (str. 39) a „USB CHARGE Port“ (str. 23)
- Podpora zobrazení obsahu chráněného HDCP (High-bandwidth Digital Protection).

Poznámka

- Tento monitor podporuje zobrazení na výšku (Portrait). Při používání monitoru v režimu na výšku je možné otočit polohu menu s nastavením (viz „Menu Rotation“ (str. 22)).
 - Při použití monitoru v poloze „Portrait“ je nutná grafická karta s podporou tohoto zobrazení. Při umístění monitoru do svislé polohy „Portrait“ je nutné změnit nastavení grafické karty. Blíže viz návod od grafické karty.
-

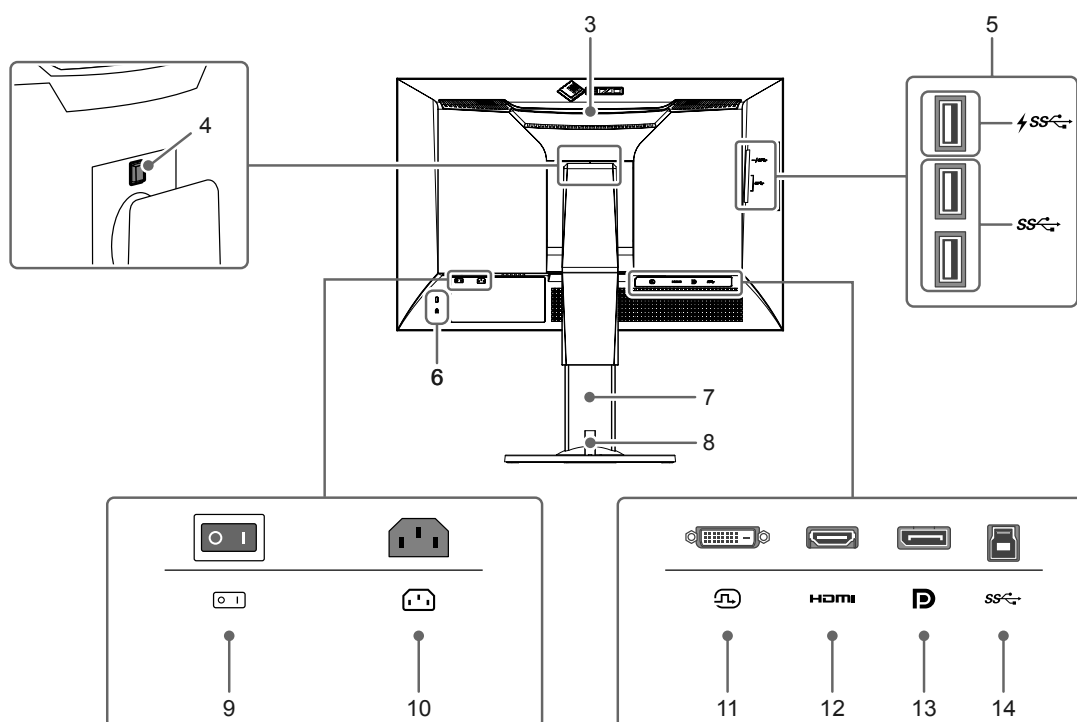
1-2. Popis funkcí a ovládacích prvků


● Vpředu



1. Ovládací tlačítka	Slouží k zobrazení nabídek. Funkce tlačítek odpovídají příslušné nabídce na monitoru. Klepněte na tlačítko pro zobrazení příslušné nabídky. Tlačítka se rozsvítí po uvedení monitoru do provozu.
2. Vypínač napájení	Zapnutí/vypnutí napájení. Klepnutím na tlačítko uvedete monitor do provozu. Při zapnutém napájení svítí indikátor v tlačítku. Barva indikátoru závisí na provozním stavu monitoru. Svítí bíle : Normální provozní režim Svítí oranžově : Úsporný režim Zhasnutý : Napájení vypnuto

● Zezadu



3. Transportní rukojeť	Tato rukojeť slouží k přenášení monitoru. Upozornění • Při zvedání monitoru za rukojeť jej mírně přidržujte zespodu a neste jej opatrně, abyste předešli pádu na zem.
4. Tlačítko pro uvolnění	Pomocí tohoto tlačítka je možné vyjmout monitor ze stojanu.
5. Konektor USB typu A. (výstupní USB port)	Připojení USB periférií. Podporuje specifikaci USB 3.1. Port „CHARGE“  umožňující rychlé nabíjení (str. 23).
6. Otvor pro bezpečnostní zámek	Podporuje bezpečnostní systém Kensington MicroSaver.
7. Stojan*1	Slouží k nastavení výšky a úhlu (sklopení a otočení) monitoru.
8. Držák kabelů	Drží pohromadě kabely monitoru. Podrobnosti o instalaci držáku kabelu viz „6-3. Připevnění/uvolnění držáku kabelu“ (str. 33).
9. Hlavní síťový vypínač	Zapnutí/vypnutí síťového napájení. : zapnuto, ○ : Vyp.
10. Napájecí konektor	Pro připojení napájecího kabelu.
11. Konektor DVI	Pro připojení externího zařízení vybaveného výstupem DVI.
12. HDMI konektor	Pro připojení externího zařízení vybaveného výstupem HDMI.
13. Konektor DisplayPort	Pro připojení externího zařízení vybaveného výstupem DisplayPort.
14. Konektor USB typu B. (vstupní USB port)	Pro připojení USB kabelu pro použití s programy, které vyžadují USB spojení, nebo při použití jako USB rozbočovač.

*1 Po odmontování stojanu lze připevnit jiný držák / stojan dle vaší volby (viz „6-2. Připevnění volitelného držáku“ (str. 31)).

1-3. Podporovaná rozlišení

Tento monitor podporuje následující rozlišení.

● Při použití digitálního vstupního signálu (DVI-D, DisplayPort, HDMI: PC signál)

Rozlišení	Bodová frekvence	Horizontální frekvence	Vertikální frekvence
640 × 480	25,175 MHz	31,469 kHz	59,940 Hz
720 × 400	28,322 MHz	31,469 kHz	70,087 Hz
800 × 600	40,000 MHz	37,879 kHz	60,317 Hz
1024 × 768	65,000 MHz	48,363 kHz	60,004 Hz
1280 × 960	108,000 MHz	60,000 kHz	60,000 Hz
1280 × 1024	108,000 MHz	63,981 kHz	60,020 Hz
1600 × 1200	162,000 MHz	75,000 kHz	60,000 Hz
1680 × 1050	119,000 MHz	64,674 kHz	59,883 Hz
1680 × 1050	146,250 MHz	65,29 kHz	59,954 Hz
1920 × 1080	138,500 MHz	66,587 kHz	59,934 Hz
1920 × 1200 ^{*1}	154,000 MHz	74,038 kHz	59,950 Hz

*1 Doporučené rozlišení

● Při použití digitálního signálu (HDMI: videosignál ^{*2})

Rozlišení	Bodová frekvence	Horizontální frekvence	Vertikální frekvence
640 × 480	25,200 MHz	31,500 kHz	60,000 Hz
720 (1440) × 480i (4:3)	27,027 MHz	15,750 kHz	60,000 Hz
720 (1440) × 480i (16:9)	27,027 MHz	15,750 kHz	60,000 Hz
720 × 480p (4:3)	27,027 MHz	31,500 kHz	60,000 Hz
720 × 480p (16:9)	27,027 MHz	31,500 kHz	60,000 Hz
720 (1440) × 576i (4:3)	27,000 MHz	15,625 kHz	50,000 Hz
720 (1440) × 576i (16:9)	27,000 MHz	15,625 kHz	50,000 Hz
720 × 576p (4:3)	27,000 MHz	31,250 kHz	50,000 Hz
720 × 576p (16:9)	27,000 MHz	31,250 kHz	50,000 Hz
1280 × 720p	74,250 MHz	37,500 kHz	50,000 Hz
1280 × 720p	74,250 MHz	45,000 kHz	60,000 Hz
1920 × 1080i	74,250 MHz	28,125 kHz	50,000 Hz
1920 × 1080i	74,250 MHz	33,750 kHz	60,000 Hz
1920 × 1080p	74,250 MHz	27,000 kHz	24,000 Hz
1920 × 1080p	74,250 MHz	28,125 kHz	25,000 Hz
1920 × 1080p	74,250 MHz	33,750 kHz	30,000 Hz
1920 × 1080p	148,500 MHz	56,250 kHz	50,000 Hz
1920 × 1080p	148,500 MHz	67,500 kHz	60,000 Hz

*2 Pro zobrazení videosignálu ze vstupu HDMI je nejdříve zapotřebí změnit nastavení monitoru (viz „Signal Format“ (str. 26)).

1-4. Změna nastavení zobrazení v počítači

Pokud není po připojení monitoru k PC obraz zobrazen správně, postupujte podle následujícího postupu a proveďte změnu nastavení zobrazení.

● Windows 10

1. Klepněte pravým tlačítkem myši na volném místě plochy.
2. V kontextové nabídce klikněte na „Nastavení zobrazení“ – zobrazí se obrazovka „Nastavení“.
3. Pokud je k počítači připojeno více monitorů, včetně např. obrazovky notebooku, zvolte možnost „Rozšířit tato zobrazení“ v rozbalovací nabídce „Více displejů“ a klikněte na tlačítko „Ponechat změny“ v potvrzovacím okně. Po změně nastavení klikněte na monitor v nabídce „Přizpůsobení displeje“.
4. Zaškrtněte možnost „Nastavit tento monitor jako hlavní“ nabídky „Více displejů“.
5. Ujistěte se, že je v nabídce „Rozlišení“ nastavena doporučená hodnota rozlišení obrazovky (u rozlišení bude uveden text „(doporučené)“).
6. Pro změnu nastavení velikosti textu a ikon zvolte z rozbalovací nabídky požadované měřítko (v procentech).
7. Pokud se po změně nastavení zobrazí výzva k odhlášení, odhlaste se a znova přihlaste.

● Windows 8.1 / Windows 7

Chcete-li zobrazit pracovní plochu ve Windows 8.1, klepněte na dlaždici „Plocha“ na obrazovce Start.

1. Klepněte pravým tlačítkem myši na volném místě plochy.
2. Z nabídky vyberte „Rozlišení obrazovky“.
3. Pokud je k počítači připojeno více monitorů, včetně např. obrazovky notebooku, zvolte možnost „Rozšířit tato zobrazení“ v rozbalovací nabídce „Více displejů“ a klikněte na tlačítko „Použít“. V potvrzujícím dialogu klepněte na „Ponechat změny“.
4. Vyberte monitor v nabídce „Displej“, zaškrtněte možnost „Nastavit tento monitor jako hlavní“ a klikněte na „Použít“. Zobrazení na monitoru bude nyní optimální.
5. Ujistěte se, že je v nabídce „Rozlišení“ nastavena doporučená hodnota rozlišení obrazovky (u rozlišení bude uveden text „(doporučené)“).
6. Pro změnu velikosti textu a ikon klikněte na položku „Zvětšit nebo zmenšit text a další položky“. Posuňte posuvník, dokud položky v obrázku náhledu nebudou mít velikost, jakou chcete, a poté klikněte na tlačítko „Použít“.
7. Pokud se po změně nastavení zobrazí výzva k odhlášení, odhlaste se a znova přihlaste.

● macOS

1. Vyberte „Předvolby systému“ z nabídky Apple.
2. Po zobrazení dialogového okna „Předvolby systému“ klepněte na „Monitory“.
3. Pokud je k počítači připojeno více monitorů, včetně např. obrazovky notebooku, ujistěte se, že na panelu „Uspořádání“ není zaškrtnuté políčko „Zrcadlit monitory“. Pokud je toto políčko zaškrtnuté, odškrtněte jej.
4. Přejděte do panelu „Monitor“ a ujistěte se, že je zvolena možnost „Výchozí pro monitor“ pro volbu „Rozlišení“. V opačném případě tuto možnost nastavte. Touto volbou bude nastaveno optimální rozlišení monitoru. Zavřete nabídku „Předvolby systému“. Pokud je k počítači připojeno více monitorů, včetně např. obrazovky notebooku, proveďte pro každý monitor příslušná nastavení v panelu „Monitor“.
5. V případě, že chcete nastavit vlastní rozlišení monitoru, klikněte na volbu „V měřítku“ a poté vyberte požadované rozlišení (ze seznamu nebo pomocí ikony). Následně zavřete panel.

Kapitola 2 Základní nastavení

Následující kapitola popisuje základní funkce a parametry, které lze nastavit prostřednictvím tlačítek na přední straně monitoru.

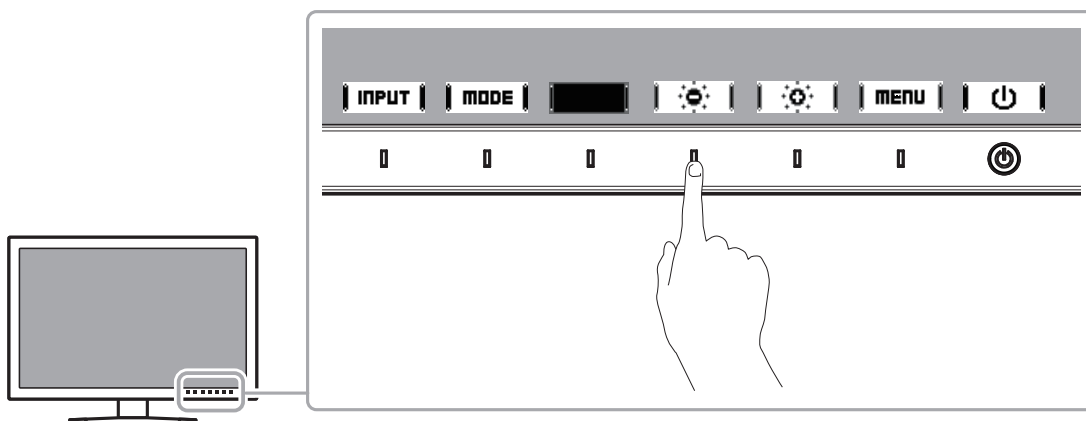
Pokročilá nastavení a konfigurační procedury se provádějí pomocí menu Pokročilá nastavením, viz „[Kapitola 3 Pokročilá nastavení](#)“ (str. 15).

2-1. Použití ovládacích tlačítek

1. Zobrazení tlačítkové nabídky

1. Klepněte na jakékoliv tlačítko (s výjimkou ).

Na obrazovce se objeví tlačítková nabídka.



2. Nastavení

1. Pro provedení požadovaného nastavení/úprav klepněte na příslušné tlačítko.
Objeví se nabídka s nastavením.
2. Tlačítky nastavte/upravte zvolenou položku a poté ji volbou **OK** potvrďte.

3. Opuštění

1. Stisknutím tlačítka **RETURN** nebo **EXIT** opustíte aktuální nabídku.

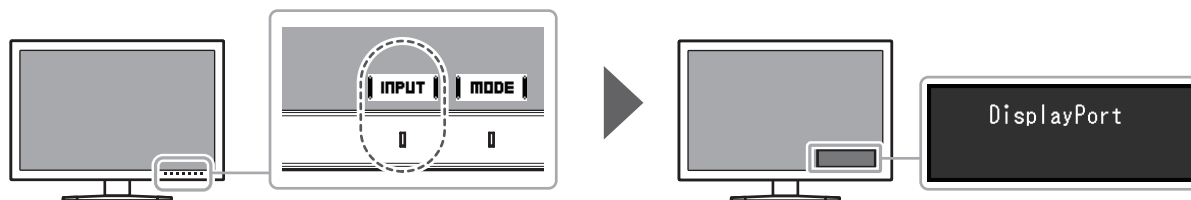
Poznámka

- Obsah nápovědy se liší v závislosti na zvoleném menu nebo stavu.

2-2. Přepínání vstupních signálů

V případě, že je k monitoru připojeno více vstupních zdrojů, lze mezi signály zobrazenými na obrazovce přepínat.

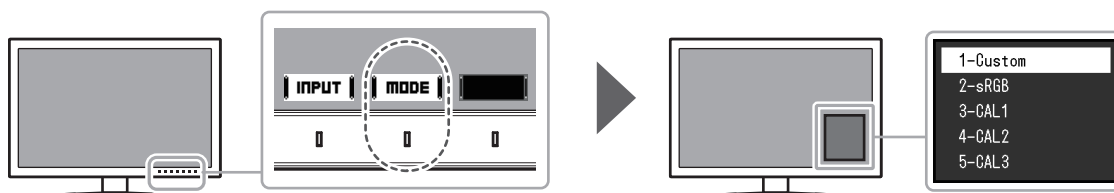
Dotkněte se libovolného tlačítka a vyberte **INPUT** pro přepnutí na vstupní terminál vstupu, který chcete zobrazit.



2-3. Volba režimu zobrazení (Color Mode)

Tato funkce umožňuje snadnou volbu režimu zobrazení barev v závislosti na použití monitoru.

Dotkněte se libovolného přepínače a vyberte **MODE** pro přepnutí do barevného režimu, který chcete použít.



● Obrazové režimy

Barevný režim	Účel
Standard	Nastavení barevného režimu proveďte pomocí obrazovkového menu s nastavením. Zobrazení monitoru je rovněž možné nastavit prostřednictvím softwaru pro správu barev „ColorNavigator 7“.
Custom	Zvolte pro nastavení barev podle vašich požadavků.
sRGB	Vhodné pro přesnou reprodukci barev při používání zařízení kompatibilních s sRGB.
Advanced	Nastaví barvy monitoru softwarem pro správu barev „ColorNavigator 7“.
CAL1 CAL2 CAL3	Zobrazení nastavené kalibračním programem ColorNavigator 7.

Poznámka

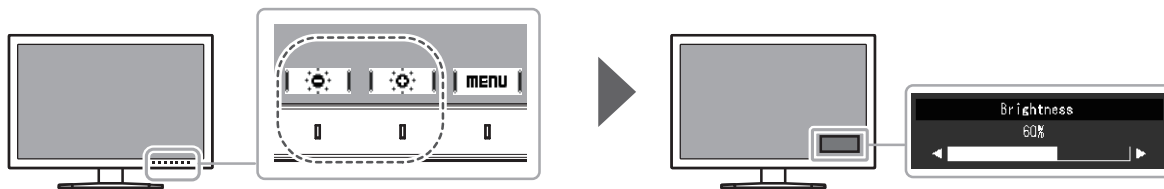
- Pro nastavení pokročilého režimu (CAL1 až CAL3) použijte software ColorNavigator 7. Tyto hodnoty nelze změnit prostřednictvím obrazovkového menu monitoru.
- Je možné nastavit barevný režim pro každý vstupní signál zvlášť.
- Volbu určených barevných režimů lze zablokovat. Více informací naleznete v kapitole „Mode Skip“ (str. 23).

2-4. Nastavení jasu

Jas obrazovky lze nastavit tak, aby vyhovoval použití monitoru a osobním preferencím uživatele.

Nastavení

0% až 100%




Kapitola 3 Pokročilá nastavení

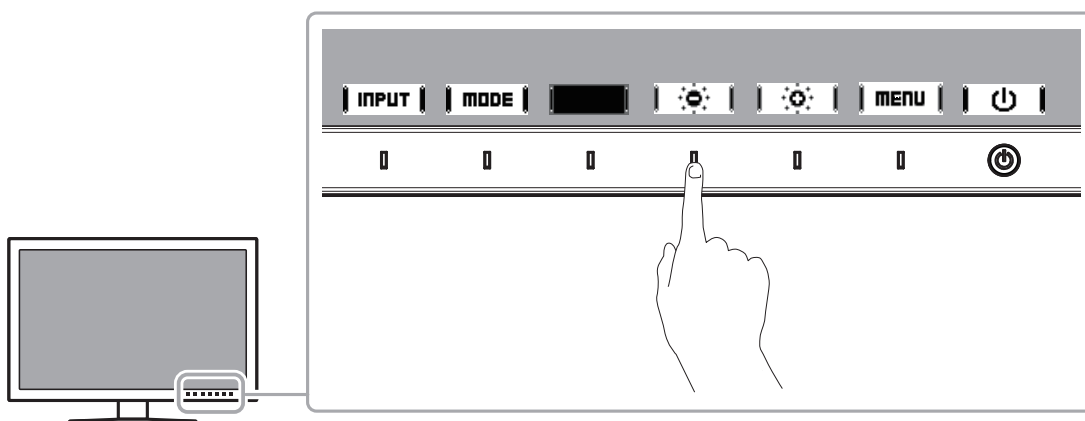
Tato kapitola popisuje pokročilá nastavení monitoru a postupy, které je možné provádět pomocí menu s nastavením. Pro základní nastavení funkčí tlačítka na předním panelu monitoru viz „[Kapitola 2 Základní nastavení](#)“ (str. 12).

3-1. Základní ovládání menu s nastavením

1. Zobrazení menu

1. Klepněte na jakékoliv tlačítko (s výjimkou ).

Zobrazí se tlačítková nabídka.



2. Zvolte **| MENU |**.

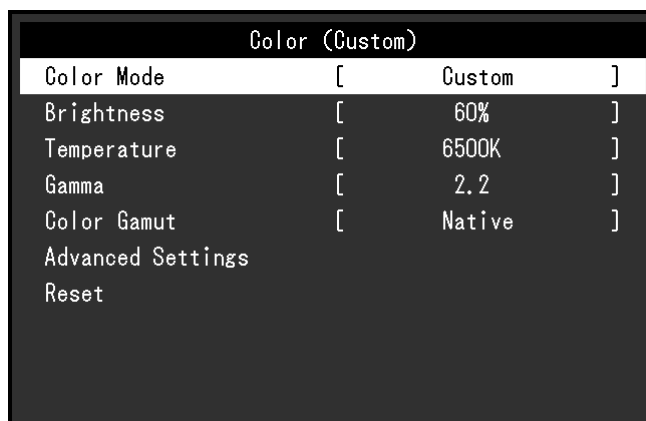
Objeví se nabídka s nastavením.



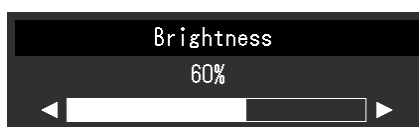
2. Nastavování/úpravy

1. Pomocí **| ▲ | | ▼ |** zvolte menu, které chcete nastavovat, a pak stiskněte **| ENTER |**.

Objeví se submenu.



2. Pomocí **▲** **||** **▼** zvolte položku, kterou chcete nastavovat, a pak stiskněte **ENTER**.
Objeví se menu s požadovaným nastavením.



3. Zvolenou položku nastavte pomocí **◀** **||** **▶** a pak stiskněte **OK**.
Objeví se submenu.

Stisknutím tlačítka **CANCEL** v průběhu nastavování dojde ke zrušení aktuální operace a obnovení stavu příslušného nastavení na původní hodnotu.

3. Opuštění

1. Zvolte **RETURN**.
Objeví se nabídka s nastavením.
2. Zvolte **EXIT**.
Objeví se menu s nastavením.

Poznámka

- Obsah nápovědy se liší v závislosti na zvoleném menu nebo stavu.

3-2. Přehled funkcí v menu s nastavením

● Color

Pokud je zobrazení v režimu Standard (Custom / sRGB), je možné změnit barevné nastavení každého režimu podle vlastních potřeb.



Upozornění

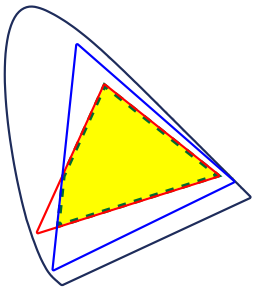
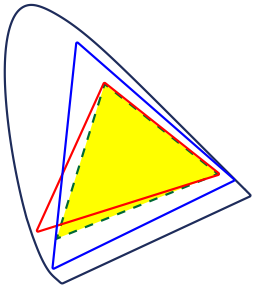
- Stejný obraz může na více monitorech vypadat mírně odlišně kvůli charakteristickým vlastnostem každého monitoru. Jemné nastavení barev proveďte pomocí vizuálního porovnání obou monitorů.

Poznámka

- Hodnoty uváděné v „K“ a „%“ používejte pouze jako přibližné.

Funkce	Nastavení	Popis
Color Mode	Custom sRGB CAL1 CAL2 CAL3	Na základě použití monitoru zvolte požadovaný režim. Poznámka • Více informací o přepínání režimů naleznete v kapitole „2-3. Volba režimu zobrazení (Color Mode)“ (str. 13).

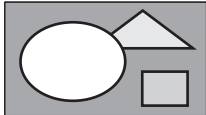
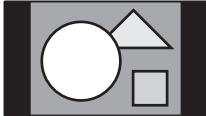

Funkce	Nastavení	Popis
Brightness	0% až 100%	Jas obrazovky se nastavuje díky změně intenzity podsvícení (světelného zdroje za LCD panelem).
Temperature	Native 4000 K až 10000 K sRGB User	<p>Teplotu barev je možné změnit.</p> <p>Teplota barev se obvykle používá pro vyjádření odstínu „bílé“ pomocí numerické hodnoty. Hodnota se udává ve stupních „K“ (Kelvina).</p> <p>Při vyšších teplotách jsou bílé tóny zabarveny do modra, zatímco při nižších teplotách do červena.</p> <p>Teplotu barev zadejte ve stovkách Kelvinů (100 K) nebo zvolte barevnou teplotu odpovídající příslušnému standardu.</p> <p>Poznámka</p> <ul style="list-style-type: none"> • Zvolíte-li přirozenou barevnou teplotu „Native“, zobrazí se výchozí barvy monitoru (zisk Gain: 100 % pro každou složku RGB). • „Gain“ umožňuje provést pokročilejší nastavení. Pokud změníte zisk, přepne se teplota barev na „User“. • Pro každou barevnou teplotu se nastaví předvolené hodnoty zisku (gain).
Gamma	1,6 až 2,7 sRGB	<p>Nastavení hodnoty gama.</p> <p>Jas monitoru se také mění v závislosti na vstupním signálu, avšak míra změny není proporcionální vůči vstupnímu signálu. Zajištění rovnoměrné závislosti jasu monitoru na vstupním signálu se označuje jako „gama korekce“.</p> <p>Zadejte hodnotu gamma nebo zvolte příslušný standard podle názvu.</p>
Color Gamut	Native sRGB	<p>Umožňuje nastavení škály barevné reprodukce (barevného gamutu).</p> <p>Barevný gamut je rozsah barev, který je monitor schopen zobrazit. Je definováno několik standardů.</p> <p>Poznámka</p> <ul style="list-style-type: none"> • Zvolíte-li přirozenou barevnou teplotu „Native“, zobrazí se výchozí barevný gamut monitoru. • Metodu zobrazování barev, které přesahují zobrazitelný rozsah daného barevného gamutu, lze nastavit. Více informací naleznete v kapitole „Clipping“ (str. 18).

Funkce		Nastavení	Popis						
Advanced Settings	Hue	-100 až 100	Nastavení odstínu. Poznámka <ul style="list-style-type: none"> Použitím této funkce může dojít ke ztrátě některých barevných odstínů. 						
	Saturation	-100 až 100	Nastavení sytosti barev. Poznámka <ul style="list-style-type: none"> Použitím této funkce může dojít ke ztrátě některých barevných odstínů. Při minimální hodnotě (-100) bude obraz monochromatický. 						
	Clipping	On Off	Metodu zobrazování barev, které přesahují zobrazitelný rozsah daného barevného gamutu nastaveného v souladu s „Color Gamut“ (str. 17), lze nastavit. <ul style="list-style-type: none"> „On“ Rozsah barev, které lze na monitoru zobrazit, bude korektně zobrazen v souladu s příslušným standardem. Barvy, které se nacházejí mimo zobrazitelný rozsah, budou saturovány. „Off“ Barvy jsou zobrazeny s důrazem na jejich stupňování více než na věrnost zobrazení. Vrcholy barevného gamutu definovaného ve standardu se přesunou do rozsahu zobrazitelného monitorem. Tímto způsobem bude zobrazení barev co nej přesnější. <div style="display: flex; justify-content: space-around; align-items: center;"> <div style="text-align: center;">  </div> <div style="text-align: center;">  </div> </div> <div style="margin-top: 10px;"> <table border="0" style="width: 100%; border-collapse: collapse;"> <tr> <td style="border-bottom: 1px solid black; width: 20px;"></td> <td style="border-bottom: 1px solid black; width: 100px;">Barevný gamut zobrazitelný monitorem</td> </tr> <tr> <td style="border-bottom: 1px solid black; width: 20px;"></td> <td style="border-bottom: 1px solid black; width: 100px;">Barevný gamut definovaný standardem</td> </tr> <tr> <td style="border-bottom: 1px solid black; width: 20px;"></td> <td style="border-bottom: 1px solid black; width: 100px;">Barevný gamut zobrazený na obrazovce</td> </tr> </table> </div> Poznámka <ul style="list-style-type: none"> Diagramy vlevo jsou pouze demonstrační a nezobrazují skutečný barevný gamut monitoru. Tato funkce není k dispozici v případě, že byla v nastavení „Color Gamut“ (str. 17) zvolena možnost „Native“. 		Barevný gamut zobrazitelný monitorem		Barevný gamut definovaný standardem		Barevný gamut zobrazený na obrazovce
		Barevný gamut zobrazitelný monitorem							
	Barevný gamut definovaný standardem								
	Barevný gamut zobrazený na obrazovce								
Gain	0 % až 100 %	Jas jednotlivých barevných složek (červená/zelená/modrá) bývá označován jako zisk (Gain). Odstín „bílé“ lze upravit nastavením zisku. Poznámka <ul style="list-style-type: none"> Použitím této funkce může dojít ke ztrátě některých barevných odstínů. Hodnota zisku se mění v závislosti na teplotě barev. Pokud změníte zisk, přepne se teplota barev na „User“. 							
6 Colors	-100 až 100	Pro jednotlivé barvy Magenta (purpurová), Red (červená), Yellow (žlutá), Green (zelená), Cyan (modrozelená) a Blue (modrá) lze nastavit Hue (barevný odstín), Saturation (nasycení) a Lightness (jas).							
Reset	OK Cancel	Vrátí všechna barevná nastavení pro aktuálně zvolený barevný režim na jejich výchozí hodnoty.							

● Signal

Nastavení obrazovky Signal slouží ke konfiguraci pokročilých nastavení pro vstupní signály, jako jsou velikost zobrazovaného obrazu a barevný formát.

Signal (HDMI)		
Picture Expansion	[Auto]
Input Color Format	[Auto]
Input Range	[Auto]
Noise Reduction	[Off]

Funkce	Nastavení	Popis
Picture Expansion	Auto* ¹ Full Screen Aspect Ratio Dot by Dot	<p>Velikost obrazu na displeji lze změnit.</p> <ul style="list-style-type: none"> • „Auto“ Monitor automaticky změní velikost obrazu podle poměru stran a informace o rozlišení z externího zařízení. • „Full Screen“ Zobrazí obraz přes celou plochu obrazovky. Vzhledem k tomu, že zvětšení ve svislém a vodorovném směru může být odlišné, může obraz vypadat zkresleně. Je-li na vstupu videosignál (480p/i, 576p/i), zobrazí se na celé ploše monitoru při zachování poměru stran 16:9. • „Aspect Ratio“ Zobrazí obraz přes celou plochu obrazovky. Protože je však zachován poměr stran obrazu, část obrazu ve vodorovném či svislém směru nemusí být viditelná. Je-li na vstupu videosignál (480p/i, 576p/i), zobrazí se na celé ploše monitoru při zachování poměru stran 4:3. • „Dot by Dot“ Rozlišení a velikost obrazu je dána vstupním signálem. <p>Poznámka</p> <ul style="list-style-type: none"> • Příklady nastavení <ul style="list-style-type: none"> - Full Screen  <ul style="list-style-type: none"> - Aspect Ratio  <ul style="list-style-type: none"> - Dot by Dot (vstupní signál) 

*1 K dispozici pouze v případě, kdy je ze vstupu HDMI detekována informace o vstupním signálu automaticky určující toto nastavení

Funkce	Nastavení	Popis
Input Color Format	Auto ^{*2} YUV 4:2:2 YUV 4:4:4 RGB	Umožňuje nastavení barevného prostoru vstupního signálu. Pokud máte pocit, že barvy nejsou zobrazeny správně, zkuste toto nastavení změnit. Za normálních okolností nastavte „Auto“. Poznámka • Toto nastavení nejde použít pro vstup DVI.
Input Range	Auto ^{*3} Full Limited (109% white) Limited	Úroveň černé a bílé ve výstupním video signálu do monitoru je možné v závislosti na externím zařízení omezit. Pokud je signál zobrazen na monitoru v tomto omezeném rozsahu, bude černá barva mdlá, bílá nevýrazná a celkový kontrast se sníží. Rozsah jasů takového signálu lze rozšířit tak, aby odpovídal skutečnému kontrastnímu poměru monitoru. <ul style="list-style-type: none"> • „Auto“ Monitor automaticky rozpozná rozsah jasu vstupního signálu a patřičně upraví zobrazení. • „Full“ Rozsah jasu výstupního signálu není zvětšen. • „Limited (109% white)“ Rozsah jasu vstupního signálu je zvětšen z 16–254 (10 bitů: 64–1019) na 0–255 (10 bitů: 0–1023) pro zobrazení. • „Limited“ Rozsah jasu vstupního signálu je zvětšen z 16–235 (10 bitů: 64–940) na 0–255 (10 bitů: 0–1023) pro zobrazení.
Noise Reduction	On Off	Tato funkce slouží k redukování nepatrného šumu, který se zobrazuje u tmavého obrazu. Použijte tuto funkci ke snížení šumu a zrnění. Poznámka • Toto nastavení lze provést pouze u vstupu HDMI. • Funkce Noise Reduction může zhoršit kvalitu vysoce kvalitního obrazu obsahujícího množství detailů, který šum neobsahuje.


*2 K dispozici pouze v případě, kdy je detekována informace o vstupním signálu automaticky určující toto nastavení

*3 Neaktivní při zobrazení vstupního signálu DVI

● Preferences

Nastavení monitoru lze upravit pomocí nabídky Preferences tak, aby vyhovovalo použití monitoru a osobním preferencím uživatele.

Preferences		
Auto Input Detection	[Off]
Menu Rotation	[0°]
USB CHARGE Port	[Normal]
Power Save	[On]
Indicator	[4]
Beep	[On]
Input Skip		
Mode Skip		
Monitor Reset		

Funkce	Nastavení	Popis
Auto Input Detection	Off On	<p>Je-li tato funkce nastavena na „On“, monitor automaticky rozpoznává konektor, na který přichází vstupní signály, které pak zobrazuje. Když vstupní signál zvoleného konektoru zmizí, automaticky se zobrazí další signál.</p> <p>Pokud je tato funkce nastavena na „Off“, zobrazuje se na obrazovce signál ze zvoleného konektoru nezávisle na tom, zda je na něm signál skutečně přítomen či nikoliv. V tomto případě slouží k výběru zdroje vstupního signálu tlačítko (INPUT) na přední straně monitoru.</p> <p>Poznámka</p> <ul style="list-style-type: none"> Po zapnutí/vypnutí napájení se signál detekuje automaticky, bez ohledu na nastavení této funkce.
Menu Rotation	0° 90°	<p>Tato funkce umožňuje změnu orientace menu nastavení Setting tak, aby odpovídala fyzické orientaci instalace monitoru.</p> <p>Poznámka</p> <ul style="list-style-type: none"> Při použití monitoru v poloze „Portrait“ je nutná grafická karta s podporou tohoto zobrazení. Při umístění monitoru do svislé polohy „Portrait“ je nutné změnit nastavení grafické karty. Blíže viz návod od grafické karty. Při použití monitoru ve svislé poloze „Portrait“ obrazovku otáčejte vždy až po jejím vytažení do nejvyšší polohy na stojanu a nastavení jejího sklonu vzhůru. 

Funkce	Nastavení	Popis
USB CHARGE Port	Normal Charging Only	<p>Výstupní USB port „CHARGE“ na monitoru podporuje rychlé nabíjení pomocí USB 3.1. Změnou nastavení na „Charging Only“ (pouze nabíjení) umožníte rychlejší nabíjení zařízení připojených do portu „CHARGE“ než v případě nastavení „Normal“.</p> <p>Poznámka</p> <ul style="list-style-type: none"> • Před změnou tohoto nastavení nejprve dokončete jakoukoliv komunikaci mezi připojenými USB zařízeními a PC. Po změně nastavení se veškerá komunikace dočasně přeruší. • Zařízení připojená do portu „CHARGE“ musí funkci rychlého nabíjení podporovat. • Při nastavení na „Charging Only“ není možná datová komunikace mezi PC a připojenými zařízeními přes port „CHARGE“, a proto připojená zařízení nebudou pracovat. • Při nastavení „Charging Only“ je nabíjení možné i pokud monitor a PC nejsou propojené USB kabelem.
Power Save	On Off	<p>Tato funkce umožňuje nastavit, zda má monitor přejít do úsporného režimu v závislosti na stavu externího zařízení, které je k němu připojeno.</p> <p>Monitor přejde do úsporného režimu asi 15 sekund poté, co přestal být detekován vstupní signál. Když monitor vstoupí do úsporného režimu, nebude zobrazen žádný obraz.</p> <ul style="list-style-type: none"> • Opuštění úsporného režimu <ul style="list-style-type: none"> - Pokud monitor detekuje vstupní signál, automaticky přejde z úsporného režimu zpátky do normálního režimu. <p>Poznámka</p> <ul style="list-style-type: none"> • Během přechodu do úsporného režimu se na monitoru zobrazí příslušná zpráva 5 vteřin v předstihu. • Pokud monitor nebudete požívat, vypněte jej pomocí hlavního vypínače. Snížíte tím spotřebu elektrické energie. • I v případě, že je monitor v úsporném režimu, budou zařízení připojená přes rozhraní USB fungovat. Z tohoto důvodu se může spotřeba monitoru měnit i v úsporném režimu v závislosti na připojených USB zařízeních.
Indicator	Off 1 až 7	Intenzitu jasu vypínače a ovládacích tlačítek při zapnutém monitoru je možné změnit. (Výchozí nastavení: 4)
Beep	On Off	Pípnutí, které se ozve při každém stisku tlačítka, můžete vypnout.
Input Skip	Skip -	<p>Tato funkce umožňuje přeskočit (Skip) některé ze vstupních signálů během přepínání vstupů.</p> <p>Poznámka</p> <ul style="list-style-type: none"> • Na přeskočení „Skip“ nelze nastavit všechny vstupní signály.
Mode Skip	Skip -	<p>Tato funkce umožňuje přeskočit (Skip) některé z barevných režimů během přepínání režimů. Tuto funkci použijte, pokud chcete omezit zobrazovací režimy nebo si přejete zabránit nahodilým změnám stavu zobrazení.</p> <p>Poznámka</p> <ul style="list-style-type: none"> • Na přeskočení „Skip“ nelze nastavit všechny režimy.
Monitor Reset	OK Cancel	Slouží k obnovení všech nastavení na jejich původní hodnoty s výjimkou nastavení v menu „Administrator Settings“.

● Languages

Jazyk zobrazovaných menu a zpráv lze změnit.

Settings

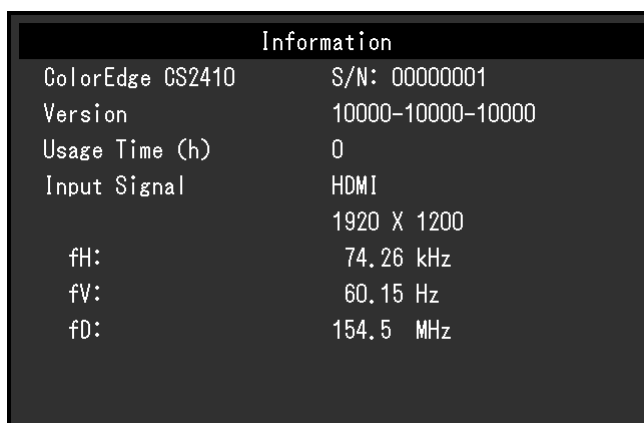
Angličtina, němčina, francouzština, španělština, italština, švédština, japonština, zjednodušená čínština, tradiční čínština



● Information

Zde můžete zjistit podrobné informace o monitoru (označení modelu, výrobní číslo, verzi firmware, provozní dobu) a vstupním signálem.

Příklad:





Kapitola 4 Administrator Settings

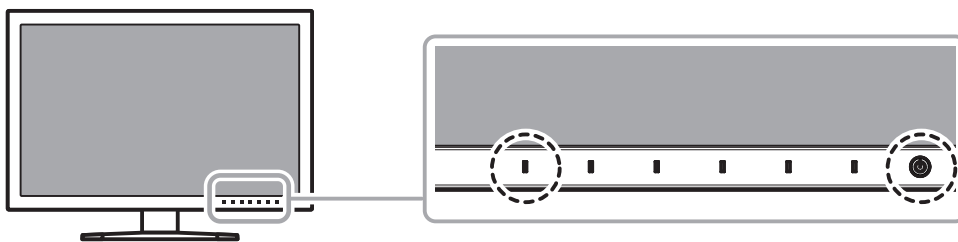
Tato kapitola popisuje konfiguraci položek v menu „Administrator Settings“.

Toto menu slouží pro správce. Konfigurace těchto položek není vyžadována pro běžné použití monitoru.

4-1. Základní ovládání menu „Administrator Settings“

1. Zobrazení menu

1. Klepnutím na  vypněte monitor.
2. Klepněte na tlačítko, které se nachází zcela vlevo, a podržte tlačítko  více než 2 vteřiny. Monitor se zapne.

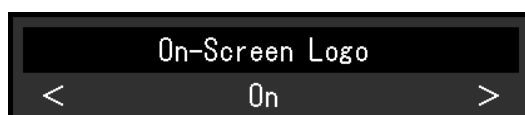





Objeví se menu „Administrator Settings“.

Administrator Settings		
On-Screen Logo	[On]
Key Lock	[Off]
DP Power Save	[Off]
DUE Priority	[Uniformity]
Signal Format		
Apply		

2. Nastavení

1. Pomocí    zvolte položku, kterou chcete nastavovat, a pak stiskněte **| ENTER |**.
Objeví se menu s požadovaným nastavením.



2. Zvolenou položku nastavte pomocí   , a pak stiskněte **| OK |**.
Objeví se menu „Administrator Settings“.

3. Použití nastavení a opuštění

1. Zvolte „Apply“ a následně **| ENTER |**.
Dojde k použití provedeného nastavení a opuštění menu „Administrator Settings“.


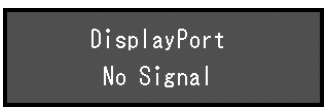
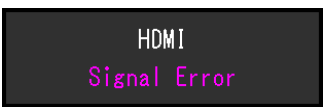
4-2. Funkce menu „Administrator Settings“



Funkce	Nastavení	Popis
On-Screen Logo	Off On	Pokud je tato funkce nastavena na „Off“, logo EIZO se při uvedení monitoru do provozu nezobrazí.
Key Lock	Off Menu All	Pokud si přejete zabránit změnám nastavení, je možné tlačítka na přední straně monitoru uzamknout. <ul style="list-style-type: none"> • „Off“ (výchozí nastavení) Všechny tlačítka pracují. • „Menu“ Uzamčení tlačítka MENU . • „All“ Uzamknutí všech tlačítek kromě síťového vypínače.
DP Power Save	On Off	Pokud je PC připojeno prostřednictvím konektoru DisplayPort a v průběhu probouzení z úsporného režimu monitor zapnete nebo vypnete, může dojít ke změně polohy ikon nebo oken. V takovém případě nastavte tuto funkci na „Off“.
DUE Priority	Uniformity Brightness	Tento produkt je vybaven funkcí Digital Uniformity Equalizer (DUE), která redukuje nestejnomyšernosti obrazu. Nastavení funkce DUE lze změnit. <ul style="list-style-type: none"> • „Uniformity“ Upřednostňuje redukci nestejnomyšerností obrazu. • „Brightness“ Upřednostňuje vysoký jas a velký kontrastní poměr. <p>Poznámka</p> <ul style="list-style-type: none"> • Po změně nastavení DUE je monitor nutno znovu zkalibrovat. Proveďte opakovanou kalibraci.
Signal Format	DisplayPort HDMI	RGB/YUV RGB Video PC
		Typ signálu zobrazený monitorem je možné změnit. Pro zobrazení video signálu při použití vstupu HDMI nastavte typ signálu na „Video“.

Kapitola 5 Řešení problémů

5-1. Žádný obraz

Problém	Možná příčina a řešení
1. Žádný obraz <ul style="list-style-type: none">Indikátor napájení se nerozsvítí.	<ul style="list-style-type: none">Zkontrolujte, je-li napájecí kabel správně připojen.Zapněte hlavní vypínač na zadní straně monitoru.Klepněte na .Vypněte hlavní vypínač na zadní straně monitoru a po několika minutách jej opět zapněte.
<ul style="list-style-type: none">Indikátor napájení svítí bíle.	<ul style="list-style-type: none">Zvyšte „Brightness“, a/nebo „Gain“ v obrazovkovém menu (viz „Color“ (str. 16)).
<ul style="list-style-type: none">Indikátor napájení svítí oranžově.	<ul style="list-style-type: none">Přepněte vstupní signál.Pohněte myši nebo stiskněte libovolnou klávesu na klávesnici.Zkontrolujte, je-li externí zařízení zapnuté.Vypněte hlavní vypínač na zadní straně monitoru a opět jej zapněte.
<ul style="list-style-type: none">Indikátor napájení bliká oranžově a bíle.	<ul style="list-style-type: none">Tento problém může nastat, když je externí zařízení připojeno přes konektor DisplayPort. Použijte signálový kabel doporučený společností EIZO, vypněte monitor a pak jej znovu zapněte.
2. Zobrazila se následující zpráva.	Tyto zprávy se zobrazí, pokud není v pořádku vstupní signál – i tehdy, pokud monitor funguje správně.
<ul style="list-style-type: none">Tato zpráva se zobrazí, pokud není na vstupu žádný signál. <p>Příklad:</p> 	<ul style="list-style-type: none">Důvodem může být fakt, že některé počítače neprodukují signál bezprostředně po zapnutí.Zkontrolujte, je-li externí zařízení zapnuté.Zkontrolujte, je-li signálový kabel správně připojen.Přepněte vstupní signál.Vypněte hlavní vypínač na zadní straně monitoru a opět jej zapněte.V obrazovkovém menu „Administrator Settings“ zkuste změnit položku „Signal Format“ (viz „Signal Format“ (str. 26)).
<ul style="list-style-type: none">Tato zpráva znamená, že je vstupní signál mimo povolený frekvenční rozsah. <p>Příklad:</p> 	<ul style="list-style-type: none">Zkontrolujte, zda nastavení externího zařízení splňuje požadavky monitoru na rozlišení a vertikální frekvenci (viz „1-3. Podporovaná rozlišení“ (str. 9)).Restartujte externí zařízení.K vhodnému nastavení použijte ovládací panel grafické karty. Blíže viz návod od grafické karty.

5-2. Problémy se zobrazením

Problém	Možná příčina a řešení
1. Obrazovka je příliš světlá nebo příliš tmavá.	<ul style="list-style-type: none"> Použijte volbu „Brightness“ v obrazkovém menu (viz „Color“ (str. 16)). Podsvícení LCD monitoru má omezenou dobu životnosti. Pokud obrazovka ztmavne nebo začne blikat, kontaktuje místního zástupce společnosti EIZO.
2. Objevil se zbytkový obraz	<ul style="list-style-type: none"> Zbytkový obraz je specifickým problémem LCD displejů. Snažte se vyvarovat zobrazování stejného obrazu po velmi dlouhou dobu. Doporučujeme vám používat spořič obrazovky nebo časovač vypnutí, je-li zobrazen stejný obraz po dlouhou dobu.
3. Na obrazovce zůstávají zelené/červené/modré/bílé body / Na obrazovce zůstávají vadné pixely	<ul style="list-style-type: none"> To je způsobeno charakterem LCD panelů a nejedná se o poruchu.
4. Na obrazovce zůstávají rušivé obrazce nebo stopy po působení tlaku.	<ul style="list-style-type: none"> Přes celou obrazovku zobrazte bílý nebo černý obraz. Vady obrazu by pak měly zmizet.
5. Na obrazovce se objevuje šum.	<ul style="list-style-type: none"> U HDCP signálů může chvíli trvat, než se zobrazí normální obraz.
6. (Při vstupním signálu DisplayPort) Pokud v průběhu probouzení z úsporného režimu monitor zapnete nebo vypnete, může dojít ke změně polohy ikon nebo oken.	<ul style="list-style-type: none"> Nastavte v menu „Administrator Settings“ volbu „DP Power Save“ na „Off“ (viz „DP Power Save“ (str. 26)).
7. (Při vstupním signálu DisplayPort nebo HDMI) Barvy na obrazovce vypadají zvláštně.	<ul style="list-style-type: none"> V obrazkovém menu s nastavením zkuste změnit položku „Input Color Format“ (viz „Input Color Format“ (str. 21)). U vstupního signálu HDMI v obrazkovém menu „Administrator Settings“ zkuste změnit nastavení „Signal Format“ (viz „Signal Format“ (str. 26)).
8. Obraz nepokrývá celou plochu obrazovky.	<ul style="list-style-type: none"> V obrazkovém menu s nastavením zkuste změnit položku „Picture Expansion“ (viz „Picture Expansion“ (str. 20)). U vstupního signálu HDMI v menu „Administrator Settings“ zkontrolujte, zda je nastavení „Signal Format“ nastaveno na „PC“ (viz „Signal Format“ (str. 26)). Je rozlišení obrazovky nastaveno na doporučenou hodnotu (1920 × 1200)? Více informací naleznete v návodu k obsluze grafické karty.

5-3. Ostatní problémy

Problém	Možná příčina a řešení
1. Nezobrazuje se obrazovkové menu/menu režimu	<ul style="list-style-type: none">• Zkontrolujte, zda není zapnut zámek tlačítek (viz „Key Lock“ (str. 26)).• Tlačítka jsou uzamčena také v případě, že je otevřeno hlavní okno programu ColorNavigator 7. Ukončete program.
2. Monitor připojený pomocí USB kabelu není detekován. / Periferní USB zařízení připojená k monitoru nefungují.	<ul style="list-style-type: none">• Zkontrolujte, je-li USB kabel správně připojen (viz „6-6. Použití USB rozbočovače“ (str. 39)).• Pokud je periferní zařízení připojeno k portu „CHARGE“, zkontrolujte nastavení „USB CHARGE Port“ (viz „USB CHARGE Port“ (str. 23)). Pokud je nastavena volba „Charging Only“, nebude periferní zařízení fungovat.• Vyzkoušejte jiný USB port na externím zařízení.• Vyzkoušejte jiný USB port na monitoru.• Restartujte externí zařízení.• Pokud periferní zařízení pracuje správně, je-li spojeno přímo s externím zařízením, kontaktujte místního zástupce společnosti EIZO.• Zkontrolujte, zda externí zařízení a operační systém podporují rozhraní USB. (Informace o podpoře USB získáte od výrobce počítače/systému.)• Podle konkrétního řadiče USB 3.1 (host controller), který používáte, nemusí být připojená USB zařízení správně rozpoznána. Aktualizujte ovladač na nejnovější ovladač USB 3.1 poskytnutý daným výrobcem nebo monitor připojte do portu USB 2.0.• Pro uživatele Windows: zkontrolujte nastavení USB portů v BIOSu počítače. (Více informací naleznete v příručce k externímu zařízení.)
3. Není reprodukován zvuk.	<ul style="list-style-type: none">• Tento monitor není vybaven reproduktory.

Kapitola 6 Reference

6-1. Demontáž stojanu

Stojan tohoto monitoru je možné odmontovat.

Upozornění

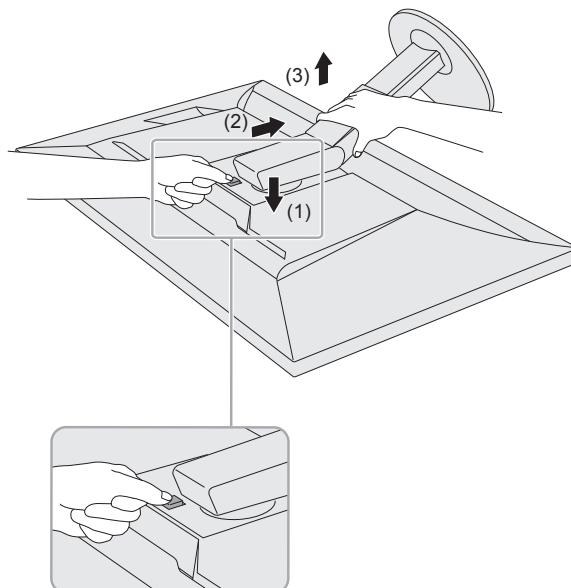
- S odmontovaným stojanem nehýbejte nahoru a dolů. Mohlo by dojít k poranění nebo k poškození tohoto zařízení.
- Monitor a držák mají velkou hmotnost, která může v případě pádu způsobit poranění a poškození zařízení.

1. Abyste předešli poškození obrazovky, položte LCD monitor na měkkou utěrku rozprostřenou na stabilním a rovném podkladu. Strana s displejem musí mířit dolů.

2. Odmontujte stojan.

Stiskněte a podržte tlačítko pro uvolnění (1), pevně uchopte stojan a vysuňte jej vyznačeným směrem z monitoru (2).

Jakmile bude stojan zcela vysunut z drážek v monitoru, odložte jej stranou (3).



6-2. Připevnění volitelného držáku

Po odmontování stojanu lze připevnit jiný volitelný držák / stojan dle vaší volby. Příslušné volitelné držáky nebo stojany naleznete na našem webu. www.eizoglobal.com

Upozornění

- Při montáži ramene/držáku postupujte podle instrukcí v návodu od jejich výrobce.
- Pokud použijete přídatné rameno/držák jiného výrobce, měl by splňovat následující podmínky podle standardu VESA. Pro připevnění ramena nebo držáku použijte šrouba VESA, které jsou součástí balení tohoto monitoru.
 - Rozteč otvorů držáku: 100 mm × 100 mm
 - Požadované rozměry pro montáž ramena nebo držáku podle standardu VESA: 122 mm × 122 mm nebo méně
 - Tloušťka desky: 2,6 mm
 - Musí mít dostatečnou maximální nosnost pro udržení monitoru (bez stojanu) a připojených součástí (kabelů atd.).
- Použijte rameno/držák, které bude umožňovat následující naklonění monitoru.
 - Nahoru 45°, dolů 45°
- Kabely připojte až po upevnění držáku/ramene.
- Monitor a držák mají velkou hmotnost, která může v případě pádu způsobit poranění a poškození zařízení.
- Při instalaci monitoru do svislého režimu Portrait otočte obrazovku o 90° ve směru hodinových ručiček.

Montáž volitelného držáku (stojanu)

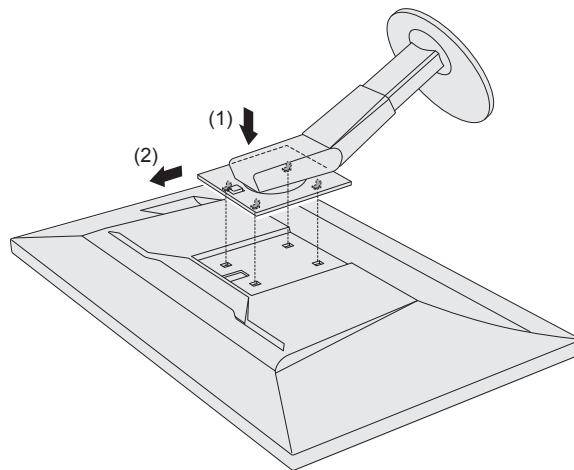
1. Uchytte přídatné rameno/držák k monitoru.

Pro připevnění ramena nebo držáku použijte šrouba VESA, které jsou součástí balení tohoto monitoru.

Přípevnění originálního stojanu zpět

- 1.** Abyste předešli poškození obrazovky, položte LCD monitor na měkkou utěrku rozprostřenou na stabilním a rovném podkladu. Strana s displejem musí mířit dolů.
- 2.** Odšroubujte upevňovací šrouby přídatného ramene (nebo stojanu) a demontujte jej.
- 3.** **Přípevněte originální stojan zpět.**

Vložte čtyři záklopkové ve stojanu do příslušných čtvercových otvorů na zadním panelu monitoru (1) a zasuňte stojan směrem nahoru, dokud neuslyšíte zřetelné zacvaknutí (2).



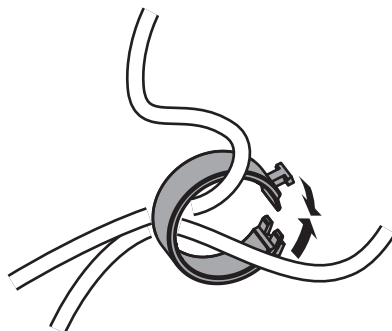
6-3. Připevnění/uvolnění držáku kabelu

Součástí balení je držák kabelů. Držák kabelů využijete při organizaci kabelů připojených k monitoru.

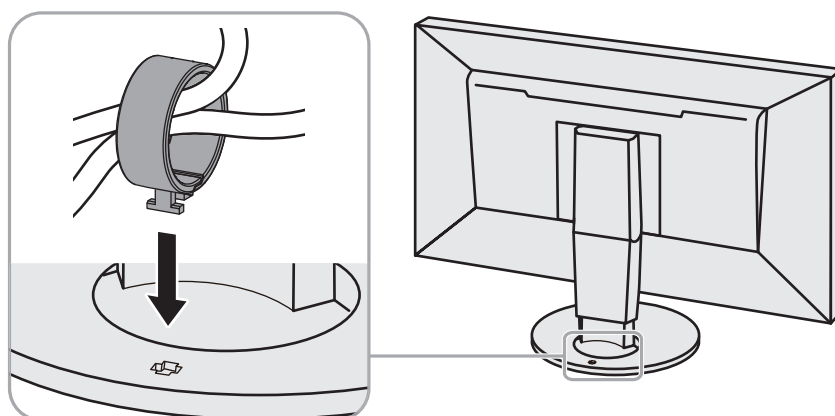
Postup při montáži

1. Prostrčte kabely držákem.

2. Držák kabelů zavřete.



3. V této pozici vložte držák kabelu do stojanu.



Poznámka

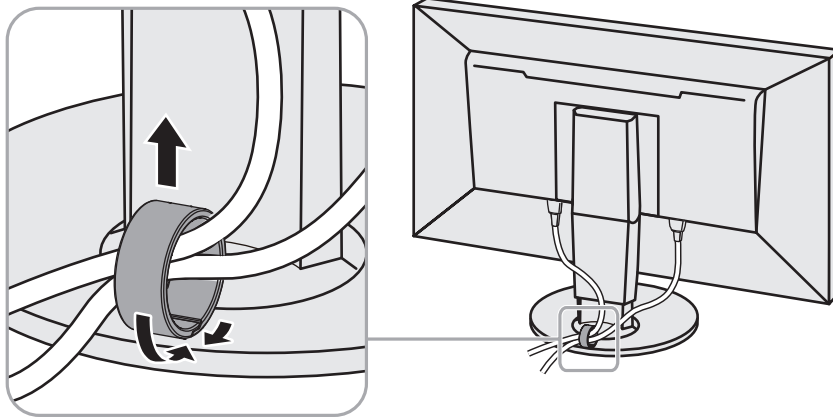
- Držák kabelu jde do stojanu vsunout vodorovně či souběžně. Orientaci držáku upravte podle směru vedení kabelů.



Postup při demontáži

1. Držák kabelů zavřete.

2. V této pozici vysuňte držák kabelu ze stojanu.

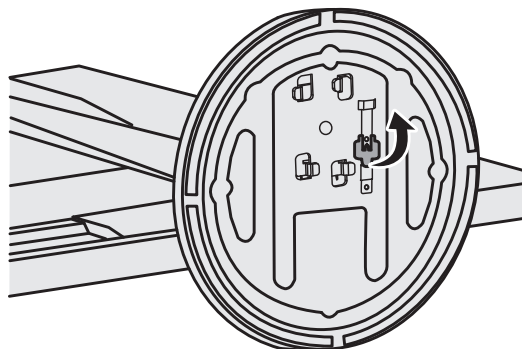


6-4. Montáž základny stojanu

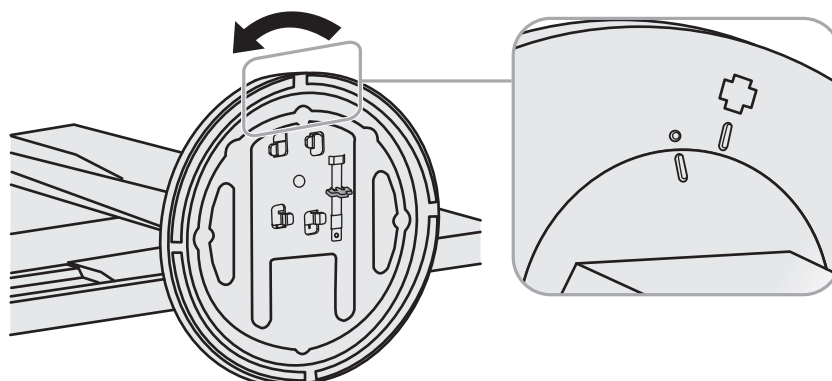
Postup při demontáži

Základnu stojanu připevněnou při montáži lze oddělat následujícím způsobem.

1. Abyste předešli poškození povrchu zobrazovacího panelu, položte LCD monitor na měkkou tkaninu rozprostřenou na stabilním podkladu. Strana s panelem musí mířit dolů.
2. Nadzvedněte páčku na spodní straně základny stojanu.



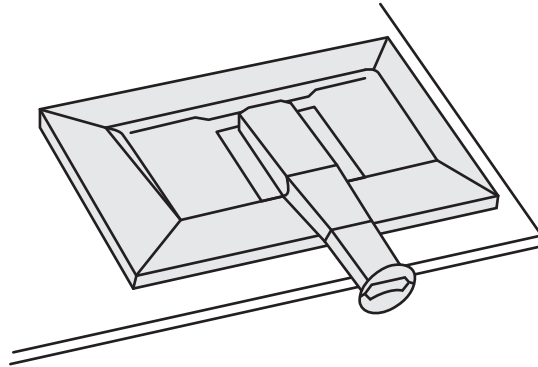
3. Otočte základnu stojanu proti směru hodinových ručiček a sejměte ji.



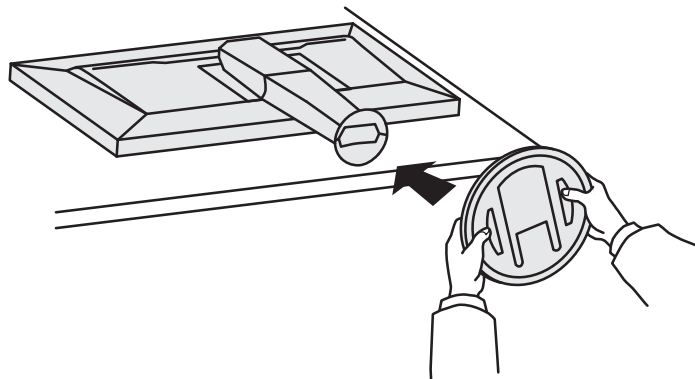
Postup při montáži

Odmontovanou základnu stojanu lze opět upevnit k monitoru pomocí následujícího postupu.

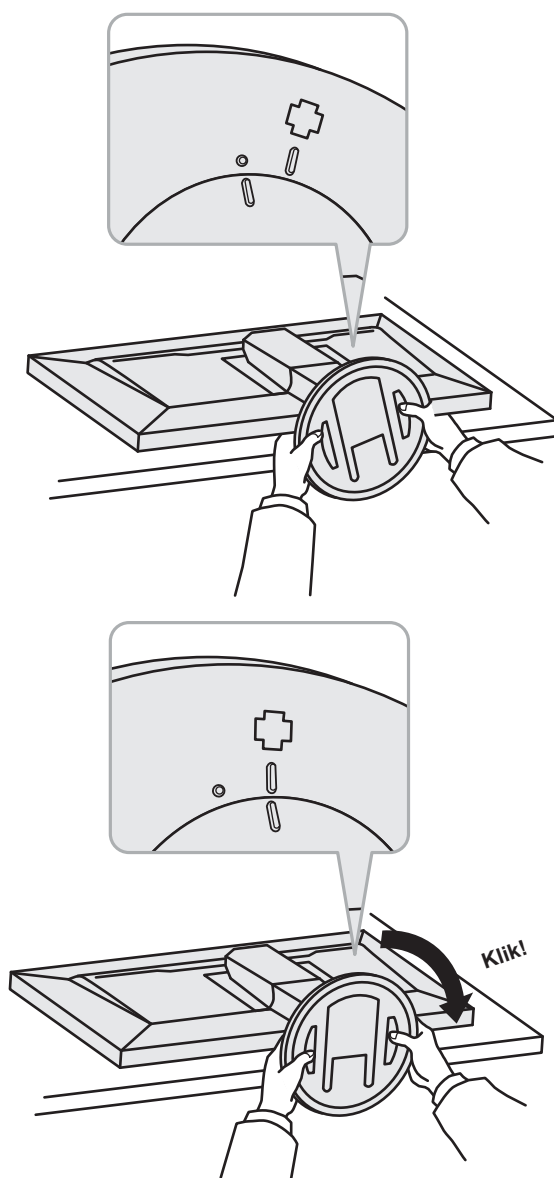
- 1. Abyste předešli poškození povrchu zobrazovacího panelu, položte LCD monitor na měkkou tkaninu rozprostřenou na stabilním podkladu. Strana s panelem musí mířit dolů.**



- 2. Připevněte základnu stojanu do svorky.**



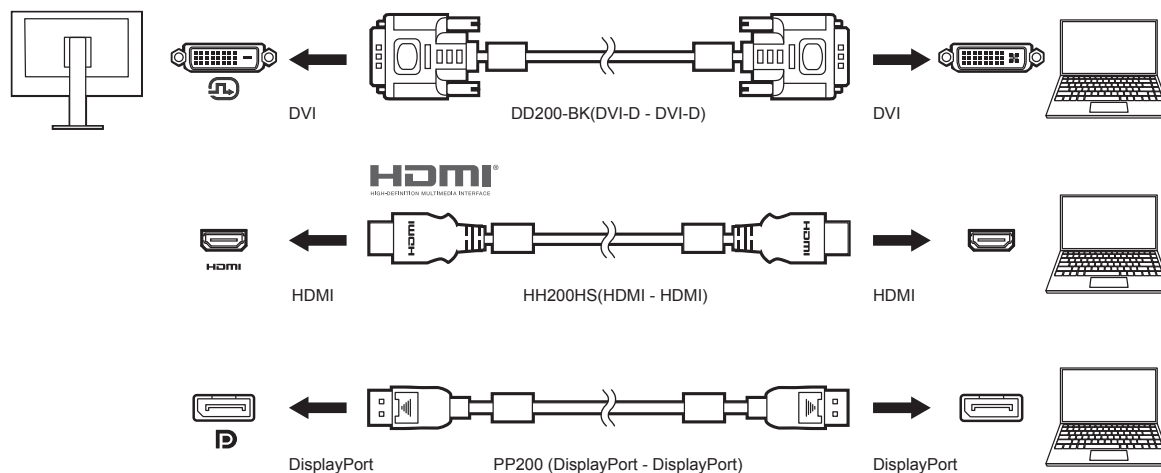
3. Otočte základnu stojanu proti směru hodinových ručiček dokud neuslyšíte zacvaknutí.



6-5. Připojení více externích zařízení

K výrobku je možno připojit více externích zařízení a přepínat zobrazení mezi nimi.

Příklady zapojení



Poznámka

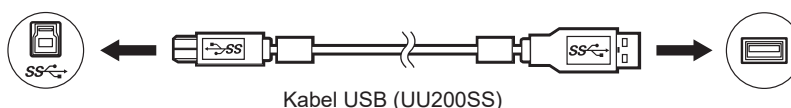
- Vstupní signál se změní po každém klepnutí na tlačítko (**INPUT**) na přední straně monitoru. Více informací naleznete v kapitole „2-2. Přepínání vstupních signálů“ (str. 13).
- Konektor, přes který jsou vstupní signály, je rozpoznán automaticky a obraz se zobrazí se na obrazovce. Více informací naleznete v odstavci „Auto Input Detection“ (str. 22).
- Pokud je konektorem vašeho externího zařízení Thunderbolt 3/USB-C, použijte převodní kabel USB-C - DisplayPort.

6-6. Použití USB rozbočovače

Tento přístroj je vybaven vestavěným USB rozbočovačem. Monitor funguje jako USB rozbočovač v případě, že je připojen k externímu zařízení s podporou připojení více USB zařízení.

● Postup při zapojení

1. Propojte USB kabelem výstupní USB port externího zařízení a vstupní USB port monitoru.



Umístění vstupních konektorů USB popsáno v kapitole „Zezadu“ (str. 8).

2. Připojte USB zařízení do USB portu (výstupního) na monitoru.

Upozornění

- Tento monitor nemusí pracovat správně se všemi externími zařízeními, OS nebo periferními zařízeními. S dotazy na kompatibilitu periférií s USB se obraťte na jejich výrobce.
- I v případě, že je monitor v úsporném režimu, budou zařízení připojená přes rozhraní USB fungovat. Z tohoto důvodu se může spotřeba monitoru měnit i v úsporném režimu v závislosti na připojených USB zařízeních.
- Při vypnutí hlavního vypínače nebudou zařízení připojená do USB portů pracovat.
- Pokud je položka „USB CHARGE Port“ v menu s nastavením „Preferences“ nastavena na „Charging Only“, nebude periferní zařízení fungovat ani v případě, že je připojeno do portu „CHARGE“ (viz „USB CHARGE Port“ (str. 23)).
- Před změnou nastavení položky menu „USB CHARGE Port“ ukončete komunikaci mezi všemi periferními zařízeními připojenými k monitoru a k externímu zařízení. Po změně nastavení se veškerá komunikace dočasně přeruší.

Poznámka

- Tento přístroj podporuje specifikaci USB 3.1 Gen 1. Po připojení k perifernímu zařízení s podporou USB 3.1 Gen 1 je možná vysokorychlostní datová komunikace (nicméně pouze tehdy, pokud je USB kabel použitý k propojení externího zařízení a periferního zařízení kompatibilní s USB 3.1 Gen 1).
- Výstupní USB port „CHARGE“ také podporuje rychlé nabíjení. To umožňuje rychlé dobití vašeho chytrého telefonu nebo tabletu.
- Pokud je konektorem vašeho externího zařízení Thunderbolt 3/USB-C, použijte převodní kabel USB-C - USB-A.

6-7. Technické údaje

LCD panel	Typ	IPS (antireflexní)		
	Podsvícení	LED s širokým rozsahem barevného gamutu		
	Velikost	61,1 cm (24,1 palce)		
	Rozlišení	1920 bodů × 1200 řádků		
	Zobrazovací plocha (H × V)	518,4 mm × 324,0 mm		
	Rozteč bodů	0,270 mm × 0,270 mm		
	Hustota pixelů	94 ppi		
	Zobrazitelné barvy	Přibližně 16,77 miliónů barev (8bitové barvy)		
	Pozorovací úhel (H × V, typicky)	178° / 178°		
	Kontrastní poměr (typicky)	1000 : 1 (při nastavení „DUE Priority“ na „Brightness“)		
	Doba odezvy (typicky)	Šedá-šedá: 14 ms		
	Zobrazený barevný gamut (typicky)	Pokrytí sRGB 100 %, poměr NTSC 79 %		
	Videosignály	Vstupní rozhraní	DisplayPort 1.1a (kompatibilní s HDCP 1.3) × 1, HDMI (HDCP 1.4, kompatibilní s Deep Color)*1 × 1, DVI (Single Link, kompatibilní s HDCP 1.4) × 1 *1 Konektor nepodporuje funkci HDMI CEC (funkce pro společné ovládání).	
Horizontální frekvence		DisplayPort: 26 kHz až 78 kHz HDMI (videosignál): 15 kHz až 68 kHz HDMI (PC signál): 26 kHz až 78 kHz DVI: 26 kHz až 78 kHz		
Vertikální frekvence		DisplayPort: 23 Hz až 63 Hz (720 × 400: 69 Hz až 71 Hz) HDMI (videosignál): 23 Hz až 61 Hz HDMI (PC signál): 23 Hz až 63 Hz HDMI (pro rozlišení 720 × 400): 69 Hz až 71 Hz DVI: 23 Hz až 63 Hz (720 × 400: 69 Hz až 71 Hz)		
Snímkový synchronizační režim		23,75 Hz až 30,5 Hz, 47,5 Hz až 61,0 Hz		
Bodová frekvence (max.)		164 MHz		
USB	Počet portů	Upstream	USB-B (USB3.1 Gen1) × 1	
		Výstupní	USB-A (USB3.1 Gen1) × 3 (Port „CHARGE“ podporuje rychlé nabíjení)	
	Standard	USB Specification Revision 3.1 Gen 1		
	Přenosová rychlost	5 Gbps (perfektní), 480 Mbps (vysoká), 12 Mbps (plná), 1,5 Mbps (nízká)		
	Dodávaný proud	Výstupní	USB-A (USB3.1 Gen1): Maximálně 900 mA na 1 port USB-A (port „CHARGE“): Normal: Max. 1500 mA na port, Charging Only: Maximálně 2100 mA na 1 port	
Napájení	Vstup	100–240 Vst ±10 %, 50/60 Hz, 0,60 A až 0,30 A		
	Maximální příkon	57 W a méně		
	Úsporný režim	0,7 W nebo méně (to platí, když se OS přepne do režimu spánku, nebo když je aktivováno nastavení vypnutí monitoru, pokud monitor přijímá pouze vstupní signál DisplayPort, funkce „Auto Input Detection“ je nastavena na „Off“, není připojeno žádné USB zařízení a položka „USB CHARGE Port“ je nastavena na „Normal“)		
	Pohotovostní režim	0,6 W nebo méně (při nastavení „Auto Input Detection“ na „Off“, bez připojeného zařízení USB nebo při nastavení „USB CHARGE Port“ na „Normal“ a „DP Power Save“ na „On“)		

Mechanické vlastnosti	Vnější rozměry	Minimální výška	554,4 mm × 396 mm × 245 mm (Š × V × H) (Sklápění: 0°)
		Maximální výška	554,4 mm × 558 mm × 265 mm (Š × V × H) (Sklápění: 35°)
	Vnější rozměry (bez stojanu)		554,4 mm × 362 mm × 64 mm (Š × V × H)
	Čistá hmotnost		cca 7,9 kg
	Čistá hmotnost (bez stojanu)		cca 5,1 kg
	Nastavení výšky		155 mm (při sklopení 0°)
	Sklápění		Nahoru 35°, dolů 5°
	Otáčení		344°
	Vertikální otáčení		90° (doprava)
Požadavky na provozní prostředí	Teplota		0–35 °C
	Vlhkost		20 % až 80 % R.H. (nekondenzující)
	Tlak vzduchu		540 až 1060 hPa
Prostředí při přepravě/skladování	Teplota		-20 °C až 60 °C
	Vlhkost		10 % až 90 % R.H. (nekondenzující)
	Tlak vzduchu		200 až 1060 hPa

● Příslušenství

Aktuální informace o příslušenství naleznete na našich webových stránkách (www.eizoglobal.com).

Příloha

Ochranné známky

HDMI, High-Definition Multimedia Interface a logo HDMI jsou ochranné známky nebo registrované ochranné známky společnosti HDMI Licensing, LLC v USA a dalších zemích.

Symbol shody DisplayPort a logo VESA jsou registrované ochranné známky společnosti Video Electronics Standards Association.

Logo SuperSpeed USB Trident je registrovaná ochranná známka společnosti USB Implementers Forum, Inc.



Logo USB Power Delivery Trident jsou obchodními známkami společnosti USB Implementers Forum, Inc.



DICOM je registrovaná ochranná známka Národní asociace elektrotechnických výrobců pro své standardní publikace týkající se digitální komunikace lékařských informací.

Kensington a MicroSaver jsou registrované ochranné známky společnosti ACCO Brands Corporation.

Thunderbolt je registrovaná ochranná známka společnosti Intel Corporation v USA a ostatních zemích.

Microsoft a Windows jsou registrované ochranné známky společnosti Microsoft Corporation v USA a dalších zemích.

Adobe je registrovaná ochranná známka společnosti Adobe Systems Incorporated v USA a ostatních zemích.

Apple, macOS, Mac OS, OS X, Macintosh a ColorSync jsou registrované ochranné známky společnosti Apple Inc.

EIZO, logo EIZO, ColorEdge, CuratOR, DuraVision, FlexScan, FORIS, RadiForce, RadiCS, RadiNET, Raptor a ScreenManager jsou registrované ochranné známky společnosti EIZO Corporation v Japonsku a dalších zemích.

ColorEdge Tablet Controller, ColorNavigator, EIZO EasyPIX, EcoView NET, EIZO Monitor Configurator, EIZO ScreenSlicer, G-Ignition, i•Sound, Quick Color Match, RadiLight, Re/Vue, SafeGuard, Screen Administrator, Screen InStyle, ScreenCleaner a UniColor jsou ochranné známky společnosti EIZO Corporation.

Všechny ostatní názvy společností a výrobků jsou ochrannými známkami nebo registrovanými ochrannými známkami příslušných vlastníků.

Licence

Font použitý v systému tohoto produktu byl navržen společností Ricoh Industrial Solutions Inc.

