

使用者操作手冊

DuraVision® FDF2382WT

LCD 彩色顯示器

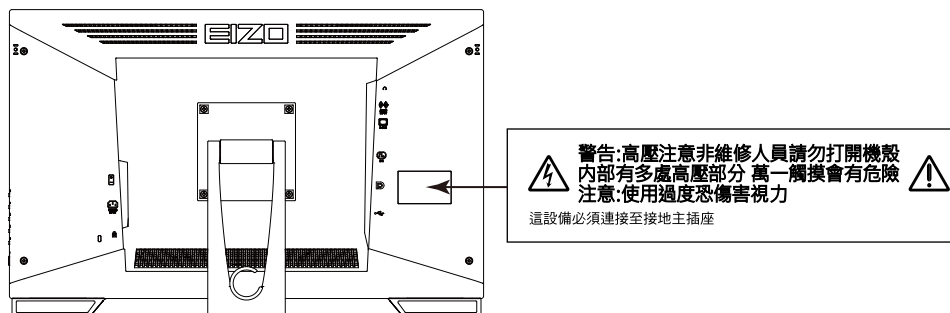
重要事項

請仔細閱讀本「使用者操作手冊」及「預防措施」(不同文件), 讓您更熟悉如何安全及有效地使用本產品。







- 如需安裝 / 連接顯示器的詳細資訊, 請參考「設定指南」。
- 有關包含「使用者操作手冊」的最新產品消息, 請參考我們的網站:
www.eizoglobal.com



警告標語位置



本機上的符號

符號	此符號表示
	電源鍵 按此開關打開或關閉螢幕的電源。
	交流電
	警告存在觸電危險
	注意事項 請參考預防措施中的安全符號部分。
	WEEE 標示 產品必須分別進行廢棄處理,以產生再生材質。
	CE 標示 符合歐洲共同體的標示,遵循指令 93/42/EEC and 2011/65/EU 的規定。

本產品已特別針對在原始送貨地區使用而調整過。若是在此地區外操作,產品可能不適合完全依規格所述來執行。

未經 EIZO Corporation 事先書面允許,不得以電子的、機械的或者其他任何的形式或手段,將本操作手冊中的任何部分進行複製、存放到檢索系統或者進行傳送。

EIZO Corporation 沒有義務為任何已提交的材料或資訊保守機密,除非事先依照 EIZO Corporation 已收到的所述資訊進行商議。儘管我們已經作了最大努力以確保本操作手冊中的資訊為最新資訊,但是請注意,EIZO 顯示器的規範仍會不經通知即作出變更。

此顯示器的注意事項

本產品可適用於一般用途，如建立文件、觀看多媒體內容（假設每天使用約 12 個小時）。

本產品已特別針對在原始送貨地區使用而調整過。若是在此地區外使用產品，可能不適合依規格指定標準來操作。若未依照本手冊指示使用本產品，便無法獲得保固條款的保障。

本手冊所述之規格，僅適用於使用下列配件的情況：

- 隨產品提供的電源線
- 我們指定的訊號線

僅能與本產品搭配使用我們所製造或指定的選擇性產品。

如果將本產品放置在塗漆的桌面上，漆的顏色可能會因橡膠成分而附著在支架底部。使用之前請檢查桌面。

電子零件性能穩定需要約 30 分鐘。在接通螢幕電源之後，請等 30 分鐘以上的時間，再開始調整螢幕。

顯示器須設定較低亮度，以降低因長時間使用造成的亮度變動，並維持穩定顯示品質。

當畫面影像因長時間顯示相同影像而產生變化時，可能會出現殘影。請啟用螢幕保護功能，以避免長時間顯示相同影像。視圖像而定，即使顯示很短一段時間，也可能會出現殘影。若要消除此種現象，可更換圖像或將電源關閉數小時。

如果螢幕持續顯示很長一段時間，則可能會出現暗色污漬痕跡或殘影現象。為了延長螢幕壽命，建議定期關閉螢幕。

建議定期清潔，以保持螢幕外觀清潔和延長壽命（請參考「清潔」（第 3 頁））。

LCD 面板使用高精密技術製造。但 LCD 面板上仍可能出現像素缺失或亮點的情況，這並非故障。有效畫素百分比：99.9994 % 或更高。

LCD 面板的背光燈有固定的生命週期。根據使用方式而定，例如如果長時間使用，背光的有效壽命可能更快達到，而需要更換。當畫面變暗或開始閃爍時，請連絡您當地的 EIZO 代表。

請勿用尖銳物體刮擦或按壓 LCD 面板，否則可能會造成 LCD 面板受損。勿使用紙巾擦拭面板，此動作可能刮傷面板。

當低於常溫的顯示器被帶入房間，或室內溫度快速升高時，顯示器內外表面都可能產生結露。在此情況下，請勿打開顯示器。須等結露消散，否則可能會造成顯示器受損。

（使用觸控面板的注意事項）

在觸控操作期間

請注意以下重點。否則螢幕可能會損壞。

- 請勿重壓、刮擦或刺穿面板。
- 請勿用原子筆或金屬等硬物觸碰面板。

清潔

機殼和面板表面上的污漬可用隨附的清潔布擦除。

注意

- 請勿讓液體進入面板與面板框架之間間隙中。
- 酒精及防腐劑等化學物品可能造成光彩度異變、失去光澤，以及機殼或 LCD 面板退色，影像品質也會下降。
- 切勿使用任何稀釋劑、苯、蠟或擦洗劑，其可能會造成機殼或 LCD 面板表面受損。

愉快地使用顯示器

- 過暗或過亮的畫面都會影響您的視力。請根據周遭環境條件來調整顯示器亮度。

目录

此顯示器的注意事項	3	4-6. 螢幕設定	22
清潔	3	● 輸入訊號	22
愉快地使用顯示器	3	● 電源指示燈	22
目录	4	● 語言	22
章節 1 介紹	5	● 選單設定	22
1-1. 特色	5	● 重設	23
● 全平面設計	5	4-7. 資料	23
● 易於觸控的支架機構	5	4-8. 鎖定操作按鍵	23
● 10 點的多點觸控功能	5	章節 5 問題排除	24
1-2. 控制和功能	6	5-1. 不顯示圖像	24
● 正面	6	5-2. 圖像問題 (數位訊號和類比訊號)	25
● 背面	7	5-3. 圖像問題 (僅類比訊號)	26
1-3. 安裝觸控筆支架	8	5-4. 圖像問題 (僅數字訊號)	26
1-4. EIZO LCD Utility Disk	8	5-5. 觸控面板問題	27
● 磁碟內容及軟體概觀	8	5-6. 其他問題	28
章節 2 基本調整 / 設定	9	章節 6 參考	29
2-1. 啟用或停用觸控面板	9	6-1. 安裝旋臂	29
2-2. 切換輸入訊號	9	6-2. 將兩台以上的電腦連接至顯示器	31
2-3. 調整亮度	10	6-3. 規格表	32
2-4. 調整音量	10	● 相容的解析度	33
章節 3 觸控面板設定	11	● 主要初期設定	34
3-1. 觸控面板設定方法	11	● 配件	34
3-2. 調整觸控位置	11	附錄	35
3-3. 設定觸控面板操作設定	13	商標	35
章節 4 進階調整 / 設定	14	授權	35
4-1. 設定功能表的基本操作	14	有限責任擔保	36
4-2. 色彩	15	限用物質含有情況標示	37
● 色彩模式	15		
● 亮度	15		
● 對比度	16		
● 色溫	16		
● 伽馬	16		
● 進階設定	17		
● 色彩重設	17		
4-3. 螢幕	18		
● 螢幕大小	18		
● 平滑處理	18		
● 模擬調整	19		
4-4. 音效	20		
● 音源	20		
4-5. PowerManager	21		
● 省電	21		
● ECO 環保節能設定	21		

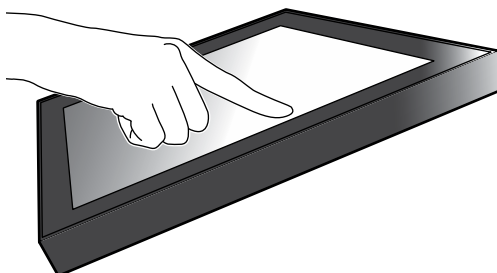
章節 1 介紹

感謝您選擇 EIZO 彩色 LCD 螢幕。

1-1. 特色

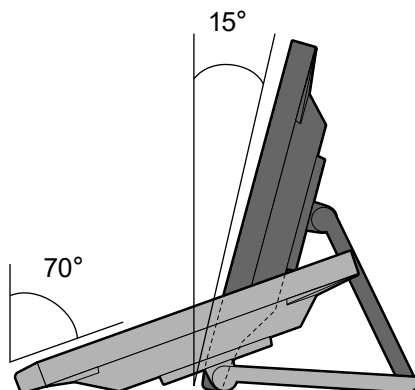
● 全平面設計

採用無縫邊框的全平面設計。可以用手指點觸螢幕的各個邊緣。



● 易於觸控的支架機構

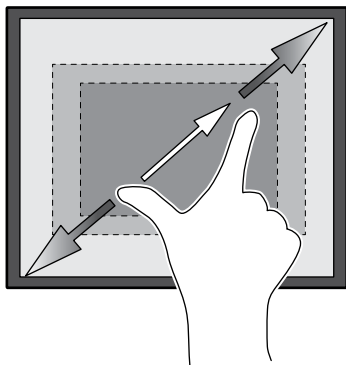
可以無級調整傾斜角度。也可以將螢幕順滑地調整到便於工作的位置，滿足辦公或多點觸控等需求。



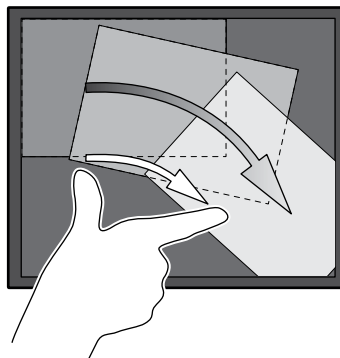
● 10 點的多點觸控功能

使用多點觸控功能，可執行擴大、縮小以及旋轉等操作。用手指輕點螢幕，可在觸控面板上進行撥動和拖曳操作。

放大 / 縮小

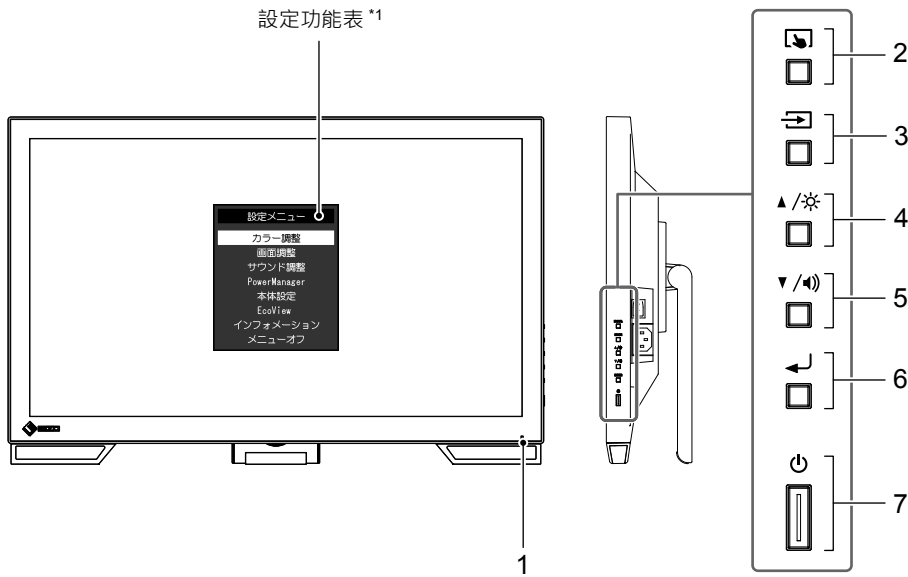


旋轉



1-2. 控制和功能

● 正面

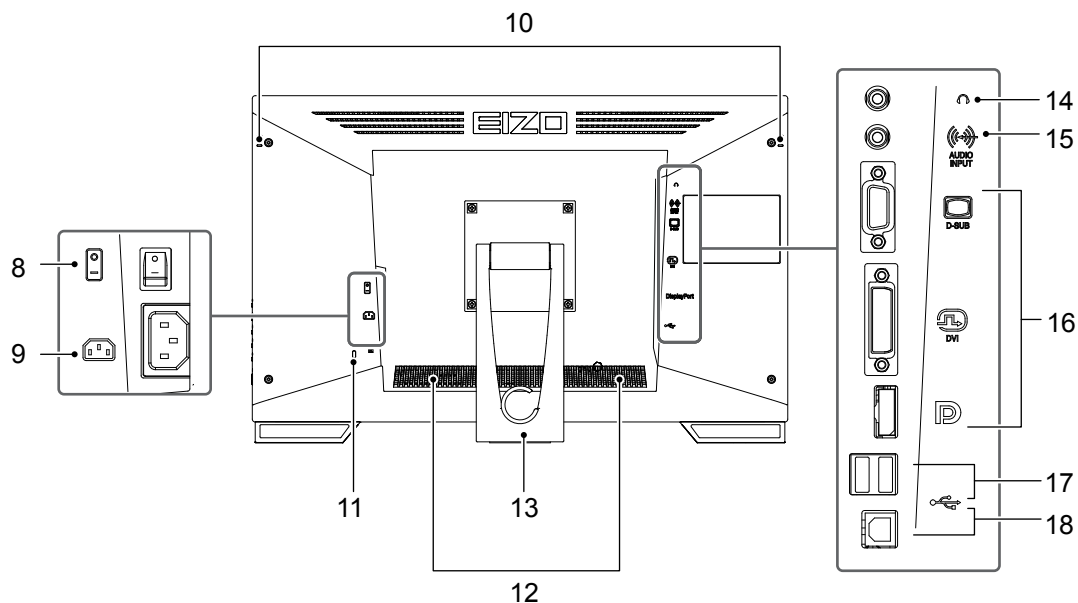


1. 電源指示燈	說明顯示器工作狀態。 藍色： 工作 橙色： 省電模式 關閉： 主電源關閉 / 電源關閉
2. 按鍵	切換觸控面板的啟用與停用模式，或者校準觸控感應度 (第 9 頁)。
3. 按鍵	切換顯示器的輸入訊號 (第 9 頁)。
4. ▲/☀ 按鍵 *2	在顯示設定功能表的同時提供項目選擇和功能調整或設定選項，以及顯示亮度調整螢幕 (第 10 頁)。
5. ▼/🔊 按鍵 *2	在顯示設定功能表的同時提供項目選擇和功能調整或設定選項，以及顯示音量調整螢幕 (第 10 頁)。
6. 按鍵	顯示設定功能表，確定各功能表的某個調整項目，並儲存調整值 (第 14 頁)。
7. 按鍵	打開或關閉電源。

*1 參考「4-1. 設定功能表的基本操作」(第 14 頁)。

*2 在本使用者操作手冊中，下文中的 ▲/☀ 按鍵簡稱為 ▲，▼/🔊 按鍵簡稱為 ▼。

● 背面



8. 主電源開關	打開或關閉主電源。 : 打開 · ○ : 關閉
9. 電源接頭	連接電源線。
10. 觸控筆支架安裝孔 ^{*3}	用於安裝觸控筆支架。
11. 安全鎖孔	符合 Kensington MicroSaver 安全系統。
12. 喇叭	輸出音訊來源。
13. 支架 (配電線收納架)	用於調整顯示器螢幕的角度。
14. 耳機插孔	連接耳機。
15. 類比語音輸入接頭	輸出來自顯示器的外部語音。
16. 輸入訊號接頭	將其連接至 PC。 上方連接埠：D-Sub mini 15 pin 接頭 中間連接埠：DVI-D 接頭 下方連接埠：DisplayPort 接頭
17. USB 下游連接埠	連接周邊 USB 2.0 裝置。
18. USB 上游連接埠	將顯示器用作觸控面板時連接 USB 電纜，或當成 USB 集線器使用。

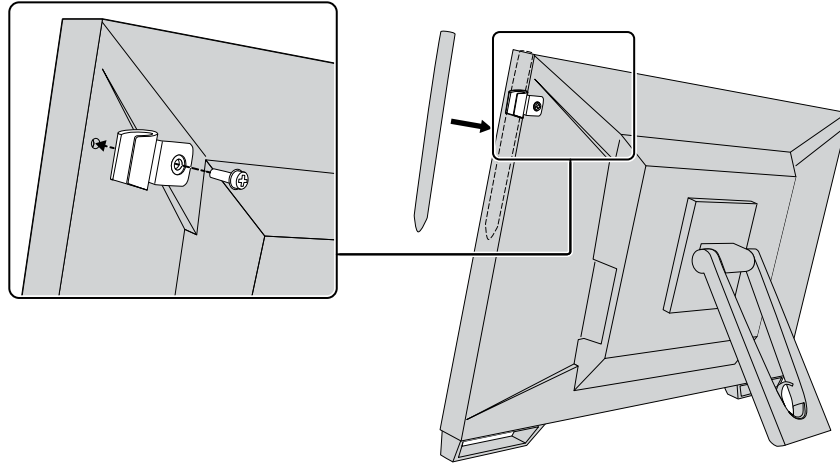
*3 觸控筆隨附觸控筆支架 (配件 (第 34 頁))。關於安裝方法，請參見「1-3. 安裝觸控筆支架」(第 8 頁)。

1-3. 安裝觸控筆支架

附註

- 觸控筆隨附觸控筆支架 (配件 (「配件」(第 34 頁)))。

將觸控筆支架安裝到顯示器背面左右任何一個孔上。使用觸控筆隨附的螺絲，固定觸控筆支架。



1-4. EIZO LCD Utility Disk

本產品隨附「EIZO LCD Utility Disk」(CD-ROM)。下表顯示磁碟內容及軟體程式概觀。

● 磁碟內容及軟體概觀

磁碟內含調整軟體、觸控面板軟體和使用者操作手冊。關於軟體啟動步驟或檔案存取步驟，請參見磁碟中的 Readme.txt 檔案。

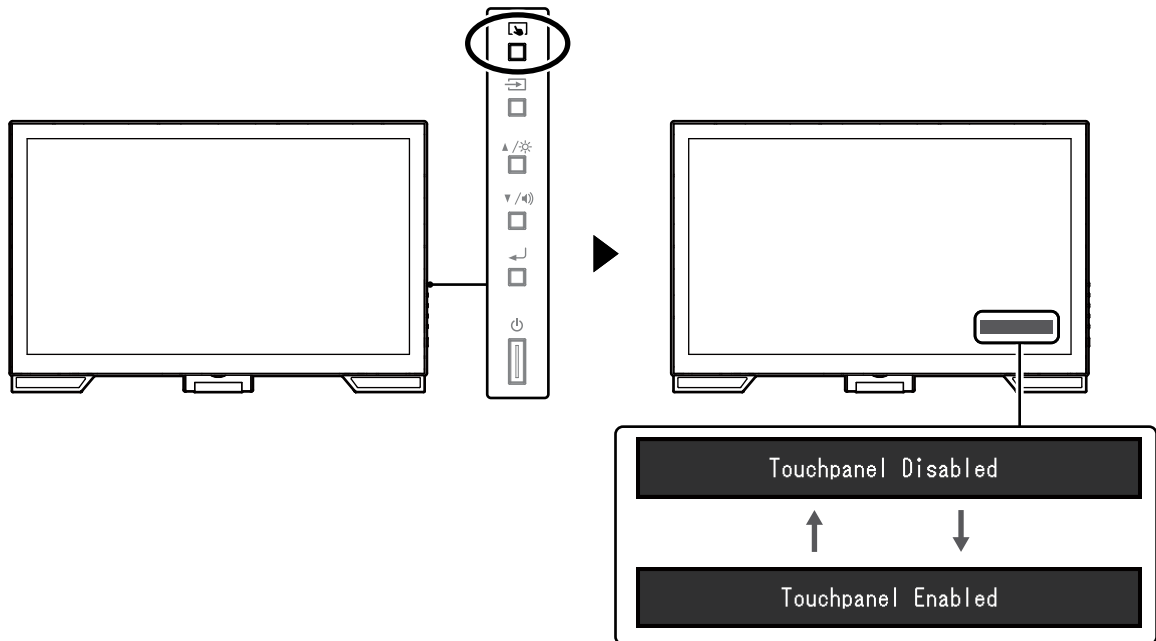
項目	概觀
觸控面板驅動程式	觸控面板驅動程式由 EIZO 提供。*1
TPOffset	校準觸控面板感應度的軟體。*1 未註冊觸控操作或僅在用力按下後註冊時，使用此軟體。
本顯示器的使用者操作手冊 (PDF 檔案)	
外形尺寸	
Readme.txt 檔案	

*1 僅適用於 Windows 系統。如需安裝和使用的詳細資訊，請參考 CD-ROM 中相關使用者操作手冊。


章節 2 基本調整 / 設定

2-1. 啟用或停用觸控面板

您可以切換觸控面板的啟用與停用模式。當您想要臨時顯示觸控面板功能時，可以使用此功能。



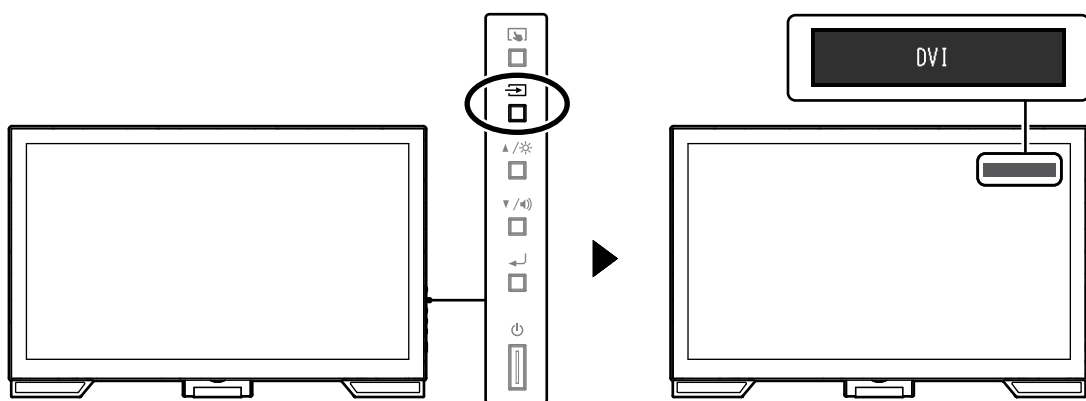
附註

- 按住 ，可校準觸控感應度。

2-2. 切換輸入訊號

當顯示器有多種訊號輸入時，可以切換螢幕上顯示的訊號。

在切換訊號時，螢幕右上角將顯示輸入端的名稱。

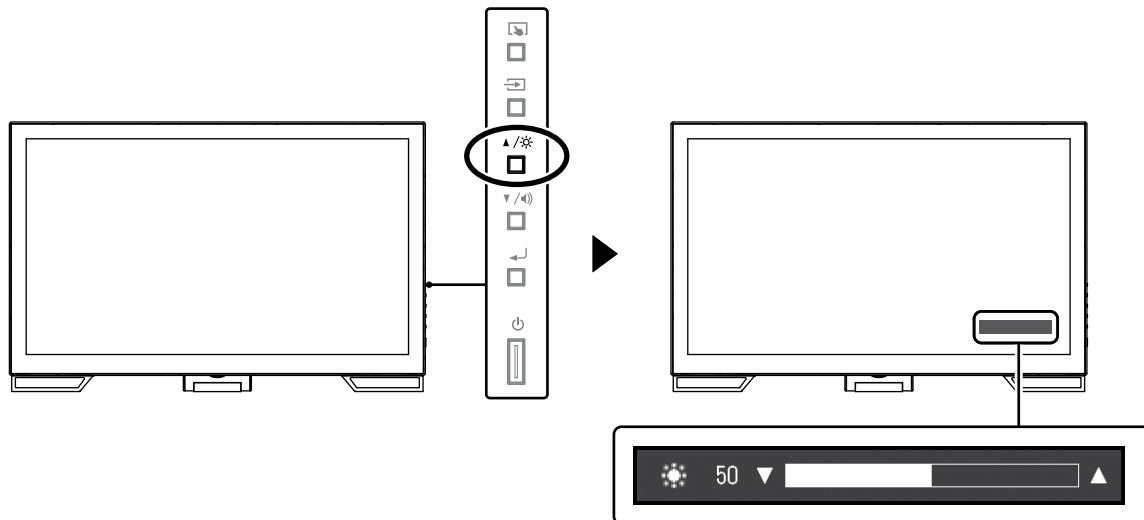


2-3. 調整亮度

可以將螢幕亮度調整到適合安裝環境或使用者個人喜好。
改變背光燈 (液晶面板上的光源) 亮度可以調整螢幕亮度。

調整範圍

0 到 100

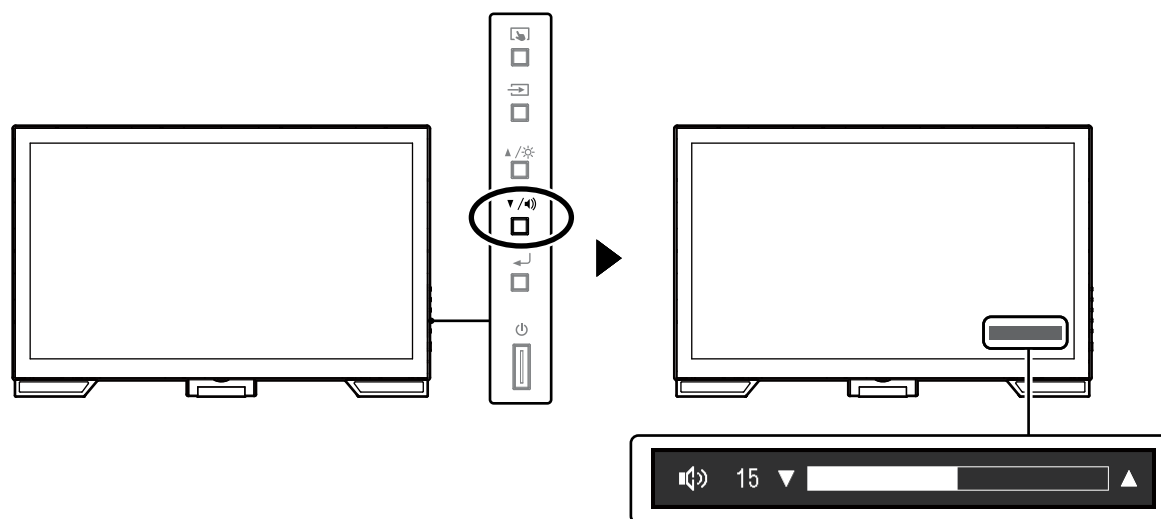


2-4. 調整音量

可以分別調整喇叭或耳機音量。

調整範圍

0 到 30



章節 3 觸控面板設定

3-1. 觸控面板設定方法

本產品的觸控面板功能因所使用的驅動程式及其設定而變。請根據您的使用狀況進行設定。

功能	Windows 標準驅動程式	專用觸控面板驅動程式 (DMT-DD) *1	
驅動程式安裝	不需要	需要	
發出按鍵音	x	√	
多輸入接頭 *2	√ *3	√	
工作模式	觸控數位板 *4	觸控數位板 *4, 5	滑鼠模擬 *5
多點觸控操作	√	√	x

*1 EIZO LCD Utility Disk (CD-ROM) 內包含。

*2 √：可將兩台或多台顯示器連接至一部電腦。

*3 僅可在 Windows 11 / Windows 10 中使用。

*4 在以滑鼠模擬設計的應用程式中，可能無法識別觸控操作。

*5 如需有關設定步驟的詳細資訊，請參見觸控面板驅動程式的使用者操作手冊（於 CD-ROM 中）。

附註

- 設定完成後，執行 CD-ROM 中的「TPOffset」應用程式，然後校準觸控面板的感應度。

使用 Windows 標準驅動程式時，請參考下列資訊進行設定。

3-2. 調整觸控位置

進行此調整，使觸控位置與點觸時顯示的游標位置對準。

注意

- 請勿將手或金屬物貼近螢幕，因為螢幕容易受到電導體的影響。
- 如果操作期間顯示「使用者帳戶控制」對話方塊，請按照顯示的指示進行操作。

1. 開啟 Windows 控制台。

Windows 系統控制台的開啟方式因作業系統而異。


Windows 11

1. 在「開始」功能表，按一下「所有應用程式」-「Windows 工具」-「控制台」。

Windows 10

1. 開啟開始功能表，然後按一下「所有 App」-「Windows 系統」-「控制台」。

Windows 8.1

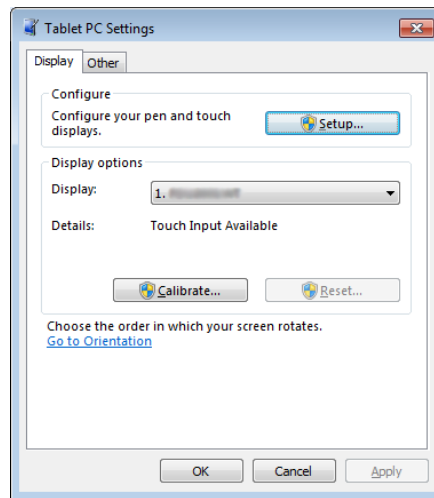
1. 按一下「開始」螢幕底部的 。
顯示「應用程式」螢幕。
2. 按一下「Windows 系統」之下的「控制台」。

Windows 7

1. 按一下「開始」-「控制台」。

2. 按一下「硬體和音效」、「平板電腦設定」(Windows 11 / Windows 10) / 「Tablet PC 設定」(Windows 8.1 / Windows 7)。

顯示「平板電腦設定」/「Tablet PC 設定」視窗。



3. 按一下「顯示」標籤中的「設定」。

將顯示白色背景的觸控螢幕標準螢幕。

注意

- 如果在多台顯示器環境下使用顯示器，請根據螢幕上顯示的訊息指定觸控螢幕。

4. 用手指點觸螢幕。

點觸的螢幕識別為觸控螢幕。

5. 按鍵盤上的「Enter」。

再次顯示「平板電腦設定」/「Tablet PC 設定」視窗。

6. 按一下「校準」。

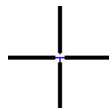
顯示白色背景的螢幕。

注意

- 如果在多台顯示器環境下使用顯示器，從「顯示」下拉式功能表中選擇要校準觸控位置的顯示器，然後按一下「校準」。

7. 用手指點觸校準目標(十字)幾秒鐘後放開。

校準目標在螢幕上顯示 16 次，按照從左上角開始到右上角，然後向下從左下角到右下角的順序。



附註

- 第二次或之後的校準，校準目標會顯示 4 次。

8. 完成觸控位置校準後，按一下「是」儲存校準資料。

9. 按一下「確定」關閉視窗。

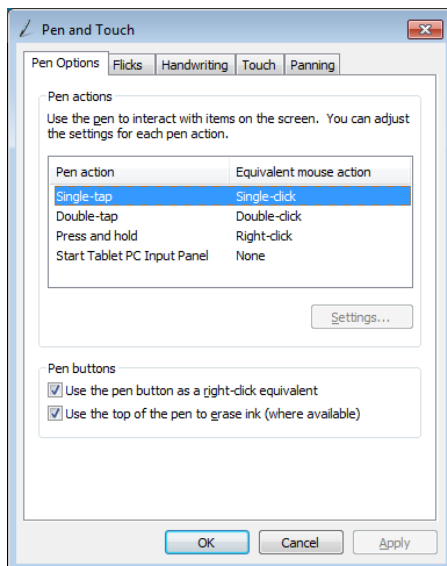
3-3. 設定觸控面板操作設定

1. 開啟 Windows 控制台。

開啟 Windows 控制台的方法因作業系統而異。(請參見第 11 頁)

2. 按一下「硬體和音效」-「手寫筆與觸控」。

顯示「手寫筆與觸控」視窗。



在「手寫筆與觸控」視窗中設定觸控面板操作設定。設定的相關資訊，請參考各標籤上的設定與 Windows 系統說明。

3. 完成設定後，按一下「確定」關閉視窗。

章節 4 進階調整 / 設定

本章節就使用設定選單進行顯示器進階調整和設定的步驟進行說明。

4-1. 設定功能表的基本操作

1. 顯示設定功能表

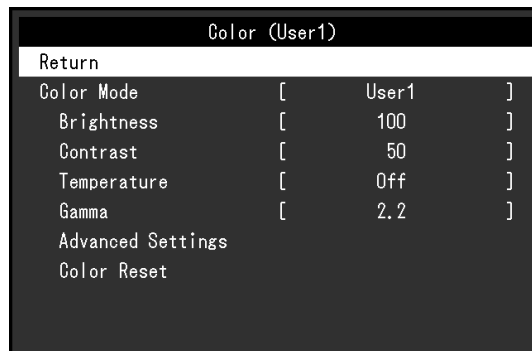
1. 按 **←** 開啟設定功能表。

2. 調整 / 設定

1. 使用 **▲▼** 選擇要調整或設定的功能表，然後按 **←**。顯示子目錄。



2. 使用 **▲▼** 選擇要調整或設定的項目，然後按 **←**。顯示調整 / 設定功能表。



3. 使用 **▲▼** 進行調整 / 設定，然後按 **←** 套用設定。



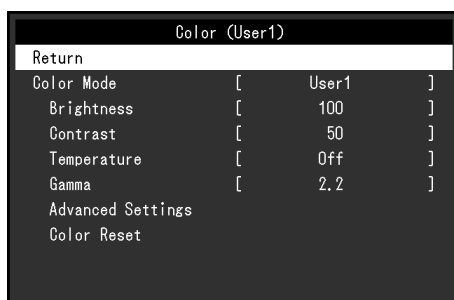
3. 退出

1. 從子目錄中選擇「返回」，然後按 **←**。出現設定目錄。
2. 在設定功能表中選擇「退出」，然後按 **←**。退出設定功能表。

附註

- 也可以透過快速按兩下 **←** 退出設定功能表。

4-2. 色彩



Color (User1)		
Return		
Color Mode	[User1]
Brightness	[100]
Contrast	[50]
Temperature	[Off]
Gamma	[2.2]
Advanced Settings		
Color Reset		

● 色彩模式

此功能可使您按照螢幕的具體應用輕易選擇所要的模式。

模式	用途
User1	定義一組所需的參數設定時，選擇此項。
User2	
sRGB	適合與 sRGB 相容的周邊裝置進行色彩調整。

可調整的功能因色彩模式而異。

√: 可調整 -: 不可調整

功能	色彩模式			
	User1	User2	sRGB	
亮度	√	√	√	
對比度	√	√	-	
色溫	√	√	-	
伽馬	√	√	-	
進階設定	色調	√	√	-
	飽和度	√	√	-
	Overdrive	√	√	-
	增益	√	√	-
重設	√	√	√	

注意

- 顯示器通電約 30 分鐘後，內部電子元件趨於穩定。在打開顯示器電源之後，請等 30 分鐘以上再調整顯示器。
- 為類比訊號調整色彩時，先進行範圍調整 (請參見「自動調整範圍」(第 19 頁))。
- 由於每台顯示器有不同的特性，當不同的顯示器顯示同一個圖像時，您看到的色彩可能不相同。在多台顯示器上進行色彩調整時，請用眼睛微調色彩。

● 亮度

改變背光燈 (液晶面板上的光源) 亮度可以調整螢幕亮度。

調整範圍

0 到 100

附註

- 即使亮度設定為 100，仍然感覺圖像太暗時，可以調整對比度。

● 對比度

改變影音訊號等級可以調整螢幕亮度。

調整範圍

0 到 100

附註

- 在對比度為 50 時，顯示所有色階。
- 調整顯示器時，建議您調整亮度，執行亮度調整可能不會失去色階特性，然後再調整對比度。
- 在下列情況下調整對比度。
 - 如果在可將亮度設定為 100 時，若您仍然感覺圖像太暗（對比度設定為 50 以上）。

● 色溫

可以調整色溫。

色溫通常用數值來表示「白色」和 / 或「黑色」的色調。該數值以「K」(Kelvin) 來表示。

如同火焰的溫度，色溫低時螢幕會變紅，色溫高時則會變藍。針對各個色溫設定值設定增益預設值。

調整範圍

關 / 4000 K 到 10000 K (按每 500 K 為單位指定，包括 9300 K)

附註

- 以「K」表示的值僅供參考。
- 可以選擇「進階設定」-「增益」執行更進階的調整(請參見「增益」(第 17 頁))。
- 如果設定為「關」，用預設的顯示器色彩顯示圖像(增益：每種 RGB 為 100)。
- 在更改增益時，色溫變成「關」。

● 伽馬

可以調整伽馬。顯示器亮度隨輸入訊號而變，但變化率與輸入訊號不構成比例關係。輸入訊號和顯示器亮度之間保持平衡，被稱為「伽馬修正」。

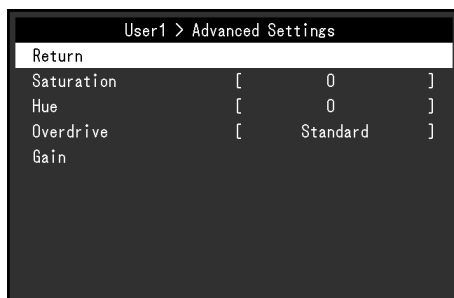
調整範圍

1.8 / 2.0 / 2.2

附註

- 將色彩模式選擇為「sRGB」時，伽馬值顯示為「2.2」。

● 進階設定



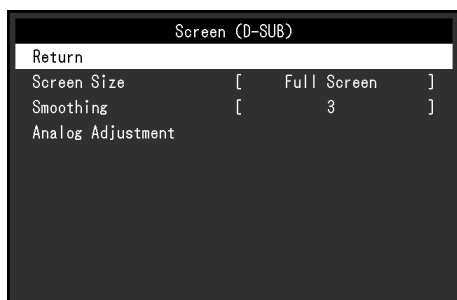
功能	調整範圍	說明
飽和度	-50 到 50	用此功能調整色彩飽和度。 附註 <ul style="list-style-type: none"> 在使用此功能時，可以防止顯示某些色階。 最小值 (-50) 讓螢幕變成黑白畫面。
色調	-50 到 50	用此功能調整色調。 附註 <ul style="list-style-type: none"> 在使用此功能時，可以防止顯示某些色階。
Overdrive	增強 / 標準 / 關	可以根據顯示器用途，用此功能設定 Overdrive 強度。顯示動態圖像時，將其設定為「增強」，可以縮短反應時間。 附註 <ul style="list-style-type: none"> 在下列情況下，Overdrive 功能被停用。 <ul style="list-style-type: none"> 輸入訊號的垂直掃描頻率超過 70 Hz 時 從「螢幕大小」中選擇「正常」或「擴大」時 (不包括顯示解析度為 1920 × 1080 的情況)。
增益	0 到 100	構成色彩的紅色、綠色和藍色亮度稱為「增益」。可以調整增益更改「白色」的色調。 附註 <ul style="list-style-type: none"> 在使用此功能時，可以防止顯示某些色階。 增益值隨色溫而變。 在更改增益時，色溫變成「關」。

● 色彩重設

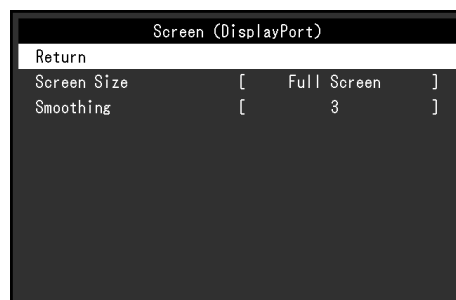
將目前選擇的色彩模式中任一色彩調整復原到初期設定。

4-3. 螢幕

D-Sub 訊號輸入



DisplayPort 或 DVI 訊號輸入

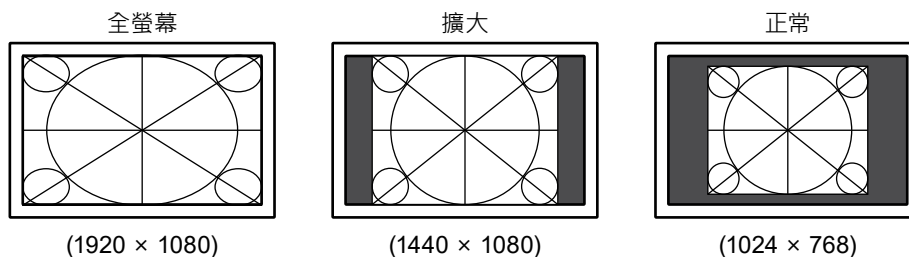


● 螢幕大小

解析度為建議解析度之外的圖像，會自動以全螢幕顯示。可以使用「螢幕大小」功能更改螢幕大小。

設定	功能
全螢幕	以全螢幕顯示圖像。有時因為垂直比例與水平比例不相等，圖像可能會變形。
擴大	以全螢幕顯示圖像。有時會出現空白的水平或垂直邊框，使垂直比例與水平比例相等。
正常	以指定的解析度顯示圖像。

例如：圖像大小為 1024 × 768



● 平滑處理

如果不用建議的解析度擴大圖像（在「螢幕大小」中選擇「全螢幕」或「擴大」），所顯示圖像的字元或線條可能會模糊。此功能可降低這種模糊效果。

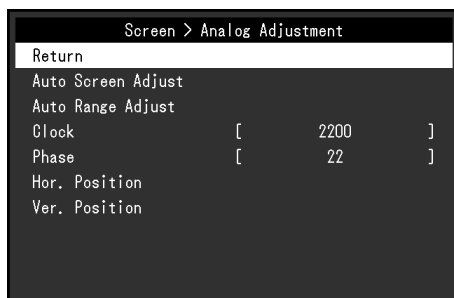
調整範圍

1 到 5

附註

- 根據不同的顯示解析度可能不需要平滑處理設定。（無法選擇「平滑處理」。）

● 模擬調整

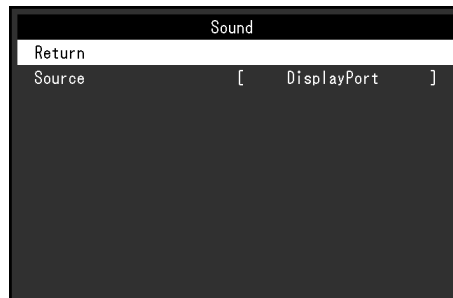


當輸入 D-Sub 訊號時，可以調整螢幕抖動、顯示位置和大小。

功能	說明
自動調整螢幕	<p>可以自動調整螢幕抖動、顯示位置和尺寸。選擇「自動調整螢幕」後，顯示訊息。選擇「是」開啟此功能。</p> <p>附註</p> <ul style="list-style-type: none"> 在螢幕的整個可顯示區域上全螢光幕顯示圖像時，自動螢幕調整功能正常工作。在以下情況下，其無法正常使用： <ul style="list-style-type: none"> 當圖像僅顯示在螢幕的某一部分上（如指令提示視窗） 當使用黑色背景（如壁紙） 此外，這些功能在某些顯示卡上無法正常使用。 訊號首次輸入顯示器時，或設定之前未使用過的解析度或垂直 / 水平掃描頻率時，螢幕將自動調整（僅限使用 800 × 600 或更高解析度的訊號）。
自動調整範圍	<p>可以調整訊號輸出水平顯示每個色階 (0 -255)。選擇「自動調整範圍」後，顯示訊息。選擇「是」開啟此功能。</p>
時鐘	<p>可以減少螢幕上垂直線條或螢幕上某些部分的抖動。</p> <p>附註</p> <ul style="list-style-type: none"> 使用 ▲▼ 進行微調，以免遺漏任何調整點。
相位	<p>可以減少螢幕上的抖動和模糊。</p> <p>附註</p> <ul style="list-style-type: none"> 根據所使用的電腦或顯示卡，可能無法消除抖動或模糊。 設定後，如果出現豎條紋紋，請再次調整「時鐘」。
水平位置 垂直位置	<p>可以調整螢幕的顯示位置（水平和垂直）。</p> <p>附註</p> <ul style="list-style-type: none"> 由於 LCD 螢幕的像素數和像素位置為固定，一個位置只能正常顯示圖像。位置調整就是讓圖像移動到正確位置。

4-4. 音效

● 音源



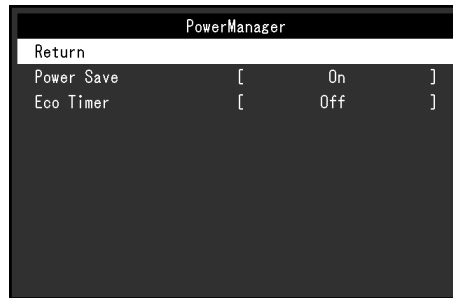
在 DisplayPort 訊號輸入期間，用此功能切換音效音源。

設定	功能
立體聲迷你插孔	將連接到類比語音輸入接頭的語音設為音源。
DisplayPort	將透過 DisplayPort 電纜與影像訊號一起發送的語音設為音源。

附註

- 輸入 DVI 訊號或 D-Sub 訊號時，此設定固定為「立體聲迷你插孔」。

4-5. PowerManager



● 省電

用此功能設定顯示器根據電腦狀態進入省電模式。在顯示器切換到省電模式之後，螢幕不再顯示圖像。

設定	功能
開	根據電腦狀態，顯示器同步切換到省電模式。
關	無論電腦狀態或訊號輸入為何，顯示器都不會切換到省電模式。

附註

- 不使用顯示器時，可以關閉主電源或拔除電源插頭，以便完全切斷電源。
- 停止檢測訊號輸入約 15 秒後，顯示器將更改為省電模式。
- 當顯示器處於省電模式時，連接到觸控面板與 USB 下游連接埠的裝置仍在運行。
- 即使連接立體聲微型插孔電纜，功耗也會發生變化。

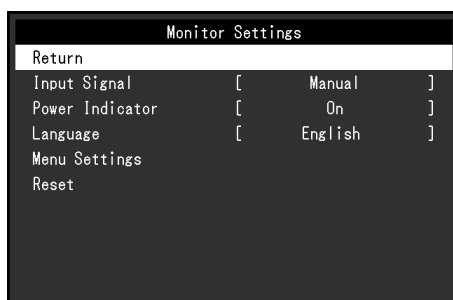
● ECO 環保節能設定

用此功能將設定切換到於省電模式下經過指定時間後，自動關閉顯示器。


調整範圍

關 / 0 / 1 / 2 / 3 / 5 / 10 / 15 / 20 / 25 / 30 / 45 分鐘 / 1 / 2 / 3 / 4 / 5 小時

4-6. 螢幕設定



● 輸入訊號

設定	功能
自動	顯示器會自動識別透過其輸入訊號的接頭，並顯示螢幕。當電腦關閉或進入省電模式時，顯示器自動顯示其他訊號。
手動	無論是否輸入訊號，顯示器都顯示來自所選接頭的訊號。使用操作按鍵  選擇您想要顯示的輸入訊號。

附註

- 如果選擇「自動」，在所有電腦進入省電模式或關閉電源後，顯示器進入省電模式。

● 電源指示燈

顯示器處於開啟的狀態下，用此功能使電源指示燈（藍燈）亮起 / 熄滅。

設定	功能
開	亮起電源指示燈。
關	即使螢幕顯示時，電源指示燈也保持熄滅。

● 語言

用此功能選擇設定功能表或訊息所用的語言。

可選擇的語言

English/Deutsch/Français/Español/Italiano/Svenska/ 日本語 / 簡體中文 / 繁體中文

● 選單設定



功能	調整範圍	說明
標誌	開 / 關	在接通顯示器電源時，螢幕顯示 EIZO 標誌。 此功能設定為「關」時，不顯示 EIZO 標誌。
選單位置	中間 / 右上方 / 右下方 / 左下方 / 左上方	您可以更改設定功能表的顯示位置。

● 重設

將所有設定恢復到初期值，不包括啟用或停用觸控面板的設定。

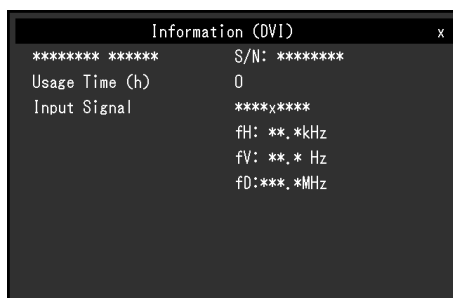
附註

- 有關初期設定的詳細內容，請參考「[主要初期設定](#)」(第 34 頁)。

4-7. 資料

此功能能顯示器訊息 (型號名稱、序號、使用時間、解析度和輸入訊號)。

例如：

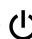

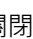


```
Information (DVI) x
*****
Usage Time (h)    0
Input Signal      *****
                  fH: *. *kHz
                  fV: *. * Hz
                  fD: ***. *MHz
```

4-8. 鎖定操作按鍵

用此功能鎖定設定，以防被更改。

設定程序

1. 按  關閉顯示器。
2. 按住 ，同時按  開啟顯示器。
透過執行步驟 2 中的操作來切換鎖定 / 解鎖設定。


附註

- 下列操作在按鍵鎖定時也可以進行：
 - 用電源鍵開啟或關閉顯示器

章節 5 問題排除

5-1. 不顯示圖像



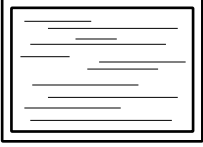
問題	原因及解決方法
1. 不顯示圖像	<ul style="list-style-type: none">檢查電源線是否連接正確。打開主電源開關。按 。關閉主電源，數分鐘後再開機重試一次。
• 電源指示燈亮藍色。	<ul style="list-style-type: none">在設定功能表中增加「亮度」、「對比度」或者「增益」的數值(請參見「4-2. 色彩」(第 15 頁))。
• 電源指示燈亮橙色。	<ul style="list-style-type: none">使用  切換輸入訊號。移動滑鼠或按鍵盤上的任意鍵。點觸面板表面。檢查電腦是否開機。根據電腦與顯示卡，會出現檢測不到輸入訊號，或顯示器未退出省電模式的情況。即使移動滑鼠或按鍵盤上的任意鍵之後，仍然不顯示螢幕時，使用顯示器電源鍵將其關閉。顯示螢幕後，執行下列程序，可能會改善此問題。 <ol style="list-style-type: none">按  關閉顯示器。按住 ，同時按  開啟顯示器。 <p>設定功能表的「資料」功能表標題上顯示「x」(請參見「4-7. 資料」(第 23 頁))。</p>  <pre>Information (DVI) ***** Usage Time (h) 0 Input Signal ***** fH: **. *kHz fV: **. * Hz fD:***. *MHz</pre>
• 電源指示燈閃爍橙色。	<ol style="list-style-type: none">重新啟動電腦。 <p>若要返回到之前的設定，再次執行步驟 1 至 3。</p> <ul style="list-style-type: none">當透過 DisplayPort 連接器連接個人電腦，就可能發生這個問題。使用 EIZO 指定的訊號線連接，關閉螢幕，然後再打開。

問題	原因及解決方法
<p>2. 出現以下訊息。</p> <p>例如：</p> 	<p>即使顯示器運作正常，當未正確輸入訊號時，仍會出現此訊息。</p> <ul style="list-style-type: none"> 可能會出現左邊顯示的訊息，因為有些電腦在開機後不會立刻輸出訊號。 檢查電腦是否開機。 檢查訊號線是否連接正確。 切換輸入訊號。 關閉顯示器背面的主電源，然後再重新打開。 檢查電腦是否配置為顯示器所需的解析度及垂直掃描頻率 (請參見「相容的解析度」(第 33 頁))。 重新啟動電腦。 使用顯示卡公用程式，選擇適當的設定。如需詳細資訊，請參考顯示卡的使用者操作手冊。


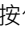
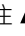
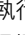
5-2. 圖像問題 (數位訊號和類比訊號)

問題	原因及解決方法
1. 螢幕太亮或太暗	<ul style="list-style-type: none"> 用設定選單的「亮度」或「對比度」進行調整。(顯示器的背光燈管有固定的使用壽命。如果螢幕變暗或開始閃爍，請聯絡當地的 EIZO 代表。)
2. 字元模糊。	<ul style="list-style-type: none"> 檢查電腦是否配置為顯示器所需的解析度及垂直掃描頻率 (請參見「相容的解析度」(第 33 頁))。 如果不用建議的解析度顯示圖像，所顯示圖像的字元或線條可能會模糊。用設定功能表上的「平滑處理」和「螢幕大小」調整顯示 (請參見「平滑處理」(第 18 頁) 和「螢幕大小」(第 18 頁))。
3. 殘留影像出現。	<ul style="list-style-type: none"> 殘留影像是 LCD 螢幕的一種特性。請避免長時間顯示同一個圖像。 請啟用螢幕保護功能，以避免長時間顯示相同影像。
4. 螢幕上殘留綠 / 紅 / 藍 / 白點或瑕疵點。	<ul style="list-style-type: none"> 這是 LCD 面板本身的特性，不是故障。
5. 螢幕出現波紋	<ul style="list-style-type: none"> 在整個螢幕上顯示白色或黑色影像。此現象可能會消失。
6. 螢幕顯示有干擾	<ul style="list-style-type: none"> 在設定功能表中，將「Overdrive」設定為「關」(請參見「Overdrive」(第 17 頁))。 當輸入 HDCP 訊號時，正常的影像可能無法立即顯示。

5-3. 圖像問題 (僅類比訊號)





問題	原因及解決方法
<p>1. 顯示位置錯誤。</p> 	<ul style="list-style-type: none"> 用設定功能表上的「選單位置」修正圖像位置 (請參見「水平位置」(第 19 頁))。 如果仍然有問題，用顯示卡工具 (如有) 更改顯示位置。
<p>2. 螢幕顯示豎條紋，或者圖像的一部分抖動。</p> 	<ul style="list-style-type: none"> 用設定功能表上的「時鐘」調整 (請參見「時鐘」(第 19 頁))。
<p>3. 整個螢幕抖動或模糊。</p> 	<ul style="list-style-type: none"> 用設定功能表上的「相位」調整 (請參見「相位」(第 19 頁))。

5-4. 圖像問題 (僅數字訊號)

問題	原因及解決方法									
<p>1. (DisplayPort 訊號輸出期間) 關閉 / 開啟電源或退出省電模式會移動視窗和圖示。在多顯示器環境中，關閉其中一台顯示器的電源會將螢幕設定切換至單顯示器顯示。</p>	<ul style="list-style-type: none"> 在下列步驟中，將「DP Power Save」功能設為「關」。將此功能設為「關」可能會增加耗電量。 <ol style="list-style-type: none"> 按  关闭显示器电源。 按住  /  的同时按  打开显示器电源。 每次執行操作時，此功能都會在「關」和「開」之間切換。可以根据用于显示输入端口或信号错误的颜色标识当前设置状态。 <table border="1" data-bbox="737 1323 1359 1543"> <thead> <tr> <th>設定</th> <th>輸入端口</th> <th>信號錯誤</th> </tr> </thead> <tbody> <tr> <td>開 (初期設定)</td> <td>DisplayPort</td> <td>DisplayPort Signal Error</td> </tr> <tr> <td>關</td> <td>DisplayPort</td> <td>DisplayPort Signal Error</td> </tr> </tbody> </table>	設定	輸入端口	信號錯誤	開 (初期設定)	DisplayPort	DisplayPort Signal Error	關	DisplayPort	DisplayPort Signal Error
設定	輸入端口	信號錯誤								
開 (初期設定)	DisplayPort	DisplayPort Signal Error								
關	DisplayPort	DisplayPort Signal Error								

5-5. 觸控面板問題

使用專用觸控面板驅動程式 (於 CD-ROM 中) 時, 另請參見觸控面板驅動程式使用者操作手冊 (於 CD-ROM 中)。

問題	原因及解決方法
1. 觸控操作被停用。	<ul style="list-style-type: none"> • 檢查顯示器與電腦是否用 USB 電纜連接起來。 • 按 。 • 檢查顯示器和電腦的電源線是否連接到接地主插座。否則可能導致裝置發生故障。 • 按住  (請參見「2-1. 啟用或停用觸控面板」(第 9 頁))。 • 使用 TPOffset, 調整觸控面板感應度。
2. 游標位置不正確。/ 游標跳躍。	<ul style="list-style-type: none"> • 使用設定指南中說明的電纜將顯示器連接到電腦。如果使用轉接器, 觸控面板可能無法正常運作。 • 關閉再開啟顯示器。 • 調整觸控位置。 <ul style="list-style-type: none"> - 使用專用觸控面板驅動程式時, 請參見觸控面板驅動程式使用者操作手冊。 - 使用 Windows 標準驅動程式時, 請參見「3-2. 調整觸控位置」(第 11 頁) 進行設定。 • 檢查顯示器和電腦的電源線是否連接到接地主插座。否則可能導致裝置發生故障。 • 按住 。 • 更改顯示器的位置或角度, 可能會造成游標跳躍。 • 避免金屬物接觸面板表面。 • 如果觸控面板上有髒污, 觸控面板可能無法正常運作。清潔觸控面板 (請參見「清潔」(第 3 頁))。 • 防靜電用的噴霧可能影響觸控面板的感應度。 • 電腦啟動後、開啟顯示器後或連接 USB 電纜後的 5 秒內, 請勿觸摸觸控面板。點觸觸控面板時動作太快, 可能會造成游標定位不準或無法點觸。如果發生這種情況, 使觸控面板保持不動約 2 分鐘或關閉顯示器後, 再開啟。如果出現錯誤, 按住 。 • 使用 TPOffset, 調整觸控面板感應度。 • 更改顯示器的螢幕大小, 可能會造成游標偏移。螢幕大小被更改後, 請調整觸控位置。 • 若使用建議解析度之外的其他解析度顯示, 由於顯示卡縮放功能的緣故, 觸控位置與游標位置可能會出現偏移。若是發生這種情況, 請檢查顯示卡驅動程式設定, 並按照顯示器變更縮放比例。在變更設定後, 請再次執行觸控位置校正。
3. 游標未顯示在點觸的位置, 而是顯示在螢幕中央的點對稱位置。	<ul style="list-style-type: none"> • 調整觸控位置。 <ul style="list-style-type: none"> - 使用專用觸控面板驅動程式時, 請參見觸控面板驅動程式使用者操作手冊。 - 使用 Windows 標準驅動程式時, 請參見「3-2. 調整觸控位置」(第 11 頁) 進行設定。
4. 游標抖動。/ 繪製線條不直、不平滑。	<ul style="list-style-type: none"> • 檢查顯示器和電腦的電源線是否連接到接地主插座。否則可能導致裝置發生故障。 • 使用 TPOffset, 調整觸控面板感應度。 • 金屬的影響可能會造成游標抖動。 • 當多台顯示器彼此距離很近時, 請在顯示器之間留出空間。

問題	原因及解決方法
5. 觸控位置沒有變成調整後的設定。	<ul style="list-style-type: none"> 使用專用觸控面板驅動程式時，請參見觸控面板驅動程式使用者操作手冊。 將觸控面板重設為校準之前的狀態 (可從 Windows 控制台「平板電腦設定」/「Tablet PC 設定」視窗的「顯示」標籤中按一下「重設」)，然後調整觸控位置 (請參見「3-2. 調整觸控位置」(第 11 頁))。 一旦從 Windows 控制台「平板電腦設定」/「Tablet PC 設定」視窗的「顯示」標籤中完成「設定」後，將「平板電腦設定」/「Tablet PC 設定」關閉一次，再重新開啟「平板電腦設定」/「Tablet PC 設定」的「顯示」標籤，然後調整觸控位置。
6. 未發出按鍵音。	<ul style="list-style-type: none"> 使用 Windows 標準驅動程式時，不會發出按鍵音。如果想要發出按鍵音，使用專用觸控面板驅動程式 (請參見「3-1. 觸控面板設定方法」(第 11 頁))。 使用專用觸控面板驅動程式的情況下，未發出按鍵音時，請參見觸控面板驅動程式使用者操作手冊。
7. 多點觸控功能無法使用。	<ul style="list-style-type: none"> 重新啟動電腦。 使用專用觸控面板驅動程式時，請參見觸控面板驅動程式使用者操作手冊。

注意

- 如需有關 TPOffset (調整觸控面板感應度的軟體) 的詳細資訊，請參見 TPOffset 使用者操作手冊 (於 CD-ROM 中)。

5-6. 其他問題

問題	原因及解決方法
1. 調整選單無法使用。	<ul style="list-style-type: none"> 檢查是否啟動操作鎖定功能 (請參見「4-8. 鎖定操作按鍵」(第 23 頁))。
2. 設定功能表「螢幕」上無法選擇「平滑處理」。	<ul style="list-style-type: none"> 螢幕以下列解析度或設定顯示時，無法選擇「平滑處理」。 <ul style="list-style-type: none"> - 解析度為 1920 × 1080 - 螢幕大小為「正常」
3. 自動調整功能無法使用。	<ul style="list-style-type: none"> 在數位訊號輸入期間，此功能無法使用。 在 Windows 系統螢幕的整個可顯示區域上顯示圖像時，此功能可正常使用。當圖像僅顯示在螢幕的某一部分上 (如指令提示視窗) 時或者當使用黑色背景 (如壁紙) 時，此功能無法正常使用。 此功能在某些顯示卡上無法正常使用。
4. 無聲音輸出。	<ul style="list-style-type: none"> 檢查立體聲微型插孔電纜連接是否正確。 檢查音量是否設定為 0。 檢查電腦和音訊播放軟體的設定。 在 DisplayPort 訊號輸入期間，檢查「音源」設定 (請參見「音源」(第 20 頁))。
5. 連接至顯示器的 USB 裝置無法使用。	<ul style="list-style-type: none"> 檢查 USB 電纜是否連接正確。 將 USB 連接埠更改為其他連接埠。若更改 USB 連接埠後，電腦或周邊裝置可正常運作，請聯絡當地的 EIZO 代表 (相關資訊請參考電腦的操作手冊)。 重新啟動電腦。 若周邊裝置與電腦直接連接時，周邊裝置可正常運作，請聯絡當地的 EIZO 代表。 檢查電腦和作業系統是否支援 USB。(關於各裝置的 USB 相容性，請洽其製造商。) 當使用 Windows 系統時，檢查電腦 USB 的 BIOS 設定。(相關資訊請參考電腦的操作手冊)。

章節 6 參考

6-1. 安裝旋臂

可將支架拆除，在顯示器上安裝選購的旋臂 (或選購的支架)。

注意

- 連接手臂或支架時，請遵照各使用者手冊的說明。
- 安裝旋臂或支架後請連接纜線。
- 請勿上下移動取下的支架。否則可能會造成人員受傷或裝置受損。
- 顯示器和手臂或支架很重。裝置掉落可能會造成人員受傷或設備受損。

安裝需求


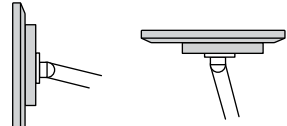
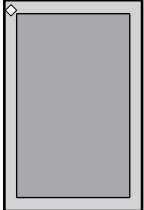
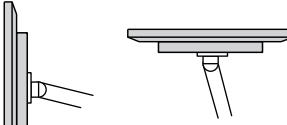
使用其他廠商的旋臂或支架時，請先確認下列事項，並選擇符合 VESA 標準的旋臂或支架。

- 螺孔間距：100 mm × 100 mm
- 金屬板厚度：2.6 mm
- 其強度足以支承顯示器 (支架除外) 和纜線等配件的重量。

使用其他廠商的旋臂或支架時，請使用下列螺絲。

- 將支架固定到顯示器的螺絲

安裝旋臂或支架時，安裝條件如下：

	方向	顯示方向
水平		 0° (向前) 至 90° (向上)
垂直		 0° (向前) 至 90° (向上)

設定程序

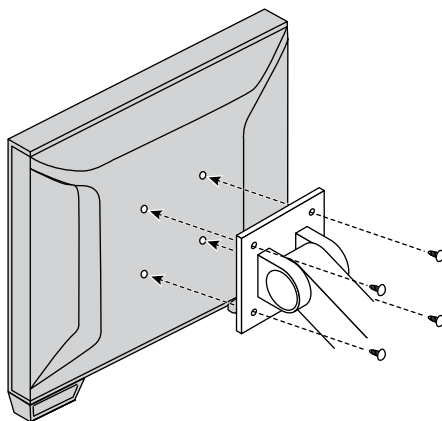
1. 將 LCD 螢幕面板朝下，放在鋪有軟布的穩定檯面上。

2. 取下支架。

用螺絲起子擰鬆固定裝置和支架的螺絲。

3. 將旋臂或支架安裝到顯示器。

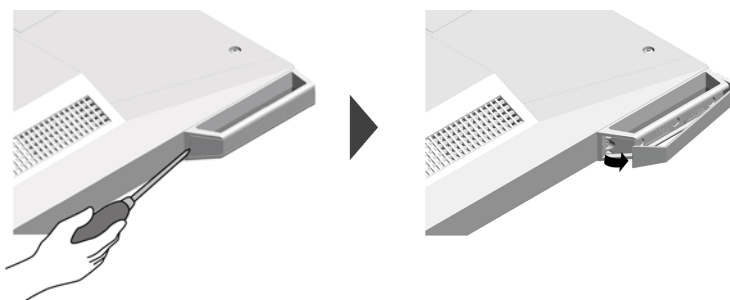
請使用使用手冊中指定的螺絲將顯示器固定在底座上。



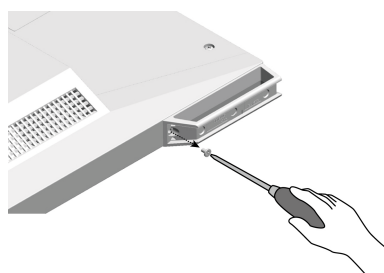
附註

- 以垂直方向安裝顯示器時，按照下列步驟，拆下顯示器底部的支腳。
- 將拆下的部件保管在安全位置。

1. 拆下支腳外蓋。



2. 拆下將各支腳固定到顯示器的螺絲。



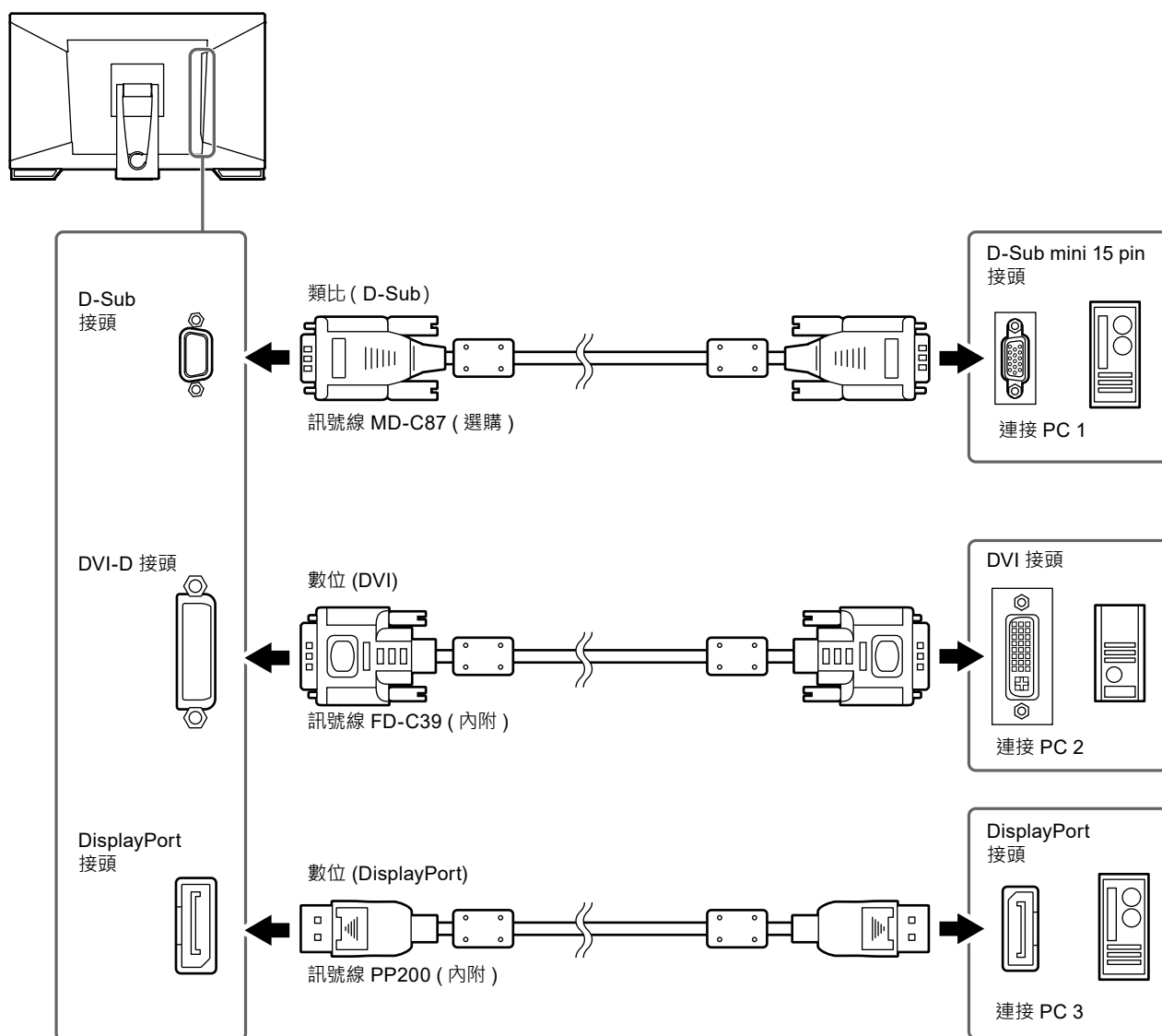
3. 請依如下所示，沿顯示器邊緣滑動各支腳，將其拆下。 可使用本產品隨附的密封膠封住安裝孔。



6-2. 將兩台以上的電腦連接至顯示器

本產品有多個可連接到電腦的接頭，可讓您切換到其中一個接頭用於顯示。

連接範例



注意

- 觸控面板只能在 USB 連接的顯示器上運作。

6-3. 規格表

LCD 面板	類型	IPS			
	背光	LED			
	尺寸	58.4 cm (23.0 英吋)			
	解析度	1920 點 × 1080 線			
	顯示尺寸	509.2 mm × 286.4 mm (水平 × 垂直)			
	像素間距	0.265 mm			
	顯示色彩	8-bit : 1677 萬色			
	視角	178° / 178° (水平 / 垂直 · 一般)			
回應時間	灰色至灰色 : 約 6 ms (Overdrive 設定 : 增強 · 一般)				
觸控面板	表面處理	抗眩光			
	表面硬度	5 H			
	通訊	使用 USB			
	偵測方式	投射電容技術			
	作業系統 *1	Microsoft Windows 11 (64 位元) Microsoft Windows 10 (32 位元 / 64 位元) Microsoft Windows 8.1 (32 位元 / 64 位元) Microsoft Windows 7 (32 位元 / 64 位元)			
	同步觸控點數	最多 10 點			
影像訊號	輸入端子	數位	DisplayPort × 1, DVI-D × 1 (與 HDCP 相容)		
		類比	D-Sub mini 15 pin		
	數位掃描頻率	水平	DisplayPort	31 kHz 至 68 kHz	
			DVI	31 kHz 至 64 kHz	
	類比掃描頻率	垂直	59 Hz - 61 Hz (720 × 400 : 69 Hz - 71 Hz)		
		水平	31 kHz 至 81 kHz		
	類比掃描頻率	垂直	55 Hz 至 76 Hz		
		訊框同步模式	59 Hz 至 61 Hz		
時脈頻率 (最大值)	數位	148.5 MHz			
	類比	148.5 MHz			
USB	連接埠	上游連接埠 x 1			
		下游連接埠 x 2			
	標準	USB 規格修訂 2.0 版			
	傳輸速度	480 Mbps (高速) / 12 Mbps (全速) / 1.5 Mbps (低速)			
	供應電流	下游連接埠 : 最大 500 mA / 1 個連接埠			
聲音訊號	輸入	端子	立體聲迷你插孔 × 1 DisplayPort × 1 (與影像訊號共用) - 格式 : 2 聲道線性 PCM (32 kHz / 44.1 kHz / 48 kHz / 88.2 kHz / 96 kHz)		
		端子	立體聲迷你插孔 × 1 (耳機專用)		
	輸出	喇叭	1.0 W + 1.0 W		
		耳機	2.0 mW + 2.0 mW		
電源供應器	輸入	100 - 240 VAC ±10 % · 50 Hz / 60 Hz · 0.65 A - 0.35 A			
	耗電量	最大值	42 W 或以下		
		省電模式	0.7 W 或以下	僅連接 D-Sub 輸入、未連接 USB 裝置、未連接音訊線、 「螢幕設定」-「輸入訊號」:「自動」	
		待機模式	0.7 W 或以下	僅連接 D-Sub 輸入、未連接 USB 裝置、未連接音訊線	

實體規格	外觀尺寸 (寬度 × 高度 × 深度)	產品整體	最小高度	556.7 mm × 143.9 mm × 401.3 mm (傾斜度 : 70°)
			最大高度	556.7 mm × 353.9 mm × 216.3 mm (傾斜度 : 15°)
		顯示器部分		556.7 mm × 339.2 mm × 54 mm
	重量	產品整體	6.6 kg	
		顯示器部分	6.0 kg	
傾斜度	15°至 70°			
環境條件	適用範圍	溫度	5 °C 至 35 °C	
		濕度	20 % 至 80 % R.H. (無凝結)	
		壓力	540 hPa 至 1060 hPa	
	運輸 / 儲存環境要求	溫度	-20 °C 至 60 °C	
		濕度	10 % 至 92 % R.H. (無凝結)	
		壓力	200 hPa 至 1060 hPa	

*1 作業系統廠商支援結束時・EIZO 支援亦會結束。

● 相容的解析度

類比輸入 (D-Sub)

解析度	垂直掃描頻率
640 × 480	60 Hz 至 75 Hz
720 × 400	70 Hz
800 × 600	56 Hz 至 75 Hz
1024 × 768	60 Hz 至 75 Hz
1280 × 720	60 Hz
1280 × 960	60 Hz
1280 × 1024	60 Hz 至 75 Hz
1680 × 1050	60 Hz
1920 × 1080 ^{*1}	60 Hz

*1 推薦解析度

數位訊號 (DisplayPort / DVI-D) 輸入

解析度	垂直掃描頻率	DisplayPort	DVI-D
640 × 480	60 Hz	√	√
720 × 400	70 Hz	√	√
720 × 480	60 Hz	√	-
800 × 600	60 Hz	√	√
1024 × 768	60 Hz	√	√
1280 × 720	60 Hz	√	√
1280 × 960	60 Hz	√	√
1280 × 1024	60 Hz	√	√
1680 × 1050	60 Hz	√	√
1920 × 1080 *1	60 Hz	√	√

*1 推薦解析度

● 主要初期設定

觸控面板	啟用
色彩模式	User1
螢幕大小	全螢幕
平滑處理	3
省電	開
ECO 環保節能設定	關
語言	English
選單位置	中間
輸入訊號	自動

● 配件

觸控筆	TP5
-----	-----

有關配件的最新消息，請參見我們的網站。

www.eizoglobal.com

附錄

商標

詞彙 HDMI 和 HDMI High-Definition Multimedia Interface 以及 HDMI 標誌，都是 HDMI Licensing, LLC 在美國及其他國家或地區的商標或註冊商標。

DisplayPort Compliance Logo 和 VESA 是 Video Electronics Standards Association 的註冊商標。

SuperSpeed USB Trident 標誌是 USB Implementers Forum, Inc. 的註冊商標。



DICOM 為美國電機製造業協會的註冊商標，用於與醫療資訊數位通訊相關之標準出版品。

Kensington 和 Microsaver 是 ACCO Brands Corporation 的註冊商標。

Thunderbolt 是 Intel Corporation 在美國及 / 或其他國家或地區的商標。

Microsoft 和 Windows 是 Microsoft Corporation 在美國及其他國家或地區的註冊商標。

Adobe 是 Adobe Systems Incorporated 在美國及其他國家或地區的註冊商標。

Apple、macOS、Mac OS、OS X、Macintosh 和 ColorSync 是 Apple Inc. 的註冊商標。

EIZO、EIZO 標誌、ColorEdge、CuratOR、DuraVision、FlexScan、FORIS、RadiCS、RadiForce、RadiNET、Raptor 和 ScreenManager 都是 EIZO Corporation 在日本及其他國家或地區的註冊商標。

ColorEdge Tablet Controller、ColorNavigator、EcoView NET、EIZO EasyPIX、EIZO Monitor Configurator、EIZO ScreenSlicer、G-Ignition、i•Sound、Quick Color Match、RadiLight、Re/Vue、Screen Administrator、Screen InStyle 和 UniColor Pro 是 EIZO Corporation 的商標。

所有其他公司和產品名稱，則是個別擁有人的商標或註冊商標。

授權

本產品所使用的點陣圖字型由 Ricoh Industrial Solutions Inc. 設計。

有限責任擔保

EIZO Corporation (以下簡稱「EIZO」) 與 EIZO 授權的經銷商 (以下簡稱「經銷商」) 接受並依照本有限責任擔保 (以下簡稱「擔保」) 之條款，向從 EIZO 或經銷商購買本文中所規定產品 (以下簡稱「產品」) 的原始購買者 (以下簡稱「原始購買者」) 提供保固；在保固期內 (規定如下)，如果原始購買者發現按本產品所附說明手冊 (以下簡稱「使用者操作手冊」) 所述方式正常使用本產品過程中，本產品出現故障或損壞，EIZO 與經銷商根據其獨自的判斷免費修理或更換該產品。

本擔保限定為自購買本產品之日起的三 (3) 年 (以下簡稱「保固期」)。EIZO 與經銷商將不向原始購買者或任何第三方承擔本擔保所規定之外的與本產品有關任何責任或義務。

本產品停產七 (7) 年後，EIZO 與經銷商將不再保留或保管本產品的任何部件 (設計部件除外)。維修螢幕時，EIZO 與經銷商將使用符合本公司品質管制標準的替換零件。如果本裝置因其狀況或相關零件缺貨而無法維修，EIZO 與經銷商可能會使用性能相同的產品進行更換，而不是對其進行維修。

本擔保僅對設有經銷商的國家或地區有效。本擔保並不限制原始購買者的任何法律權利。

無論本擔保的其他任何條款如何規定，對於下列任何一種情況，EIZO 與經銷商將不承擔本擔保規定責任：

- (a) 因運輸損害、改裝、改變、濫用、誤用、意外事故、安裝不當、災害、維護不善與 / 或由除 EIZO 與經銷商以外的第三方進行不當維修造成本產品之任何故障；
- (b) 因可能的技術創新與 / 或法規造成產品的任何不相容；
- (c) 感測器之任何老化；
- (d) 因外部設備造成本產品之任何故障；
- (e) 因本產品的原始序號改變或移除造成本產品之任何故障；
- (f) 本產品之任何正常老化，尤其是消耗品、配件與 / 或配件 (例如按鈕、旋轉零件、纜線、使用者操作手冊等)；
- (g) 因本產品外觀包括 LCD 面板表面之任何變形、變色與 / 或翹曲；
- (h) 置於可能受到強烈振動或撞擊的場所造成本產品之任何故障；
- (i) 因電池漏液造成本產品之任何故障；以及
- (j) 因 LCD 面板與 / 或背燈等消耗品零件之老化造成任何顯示性能低劣 (例如亮度變化、亮度均勻性變化、色彩變化、色彩均勻性變化、像素燒毀等像素缺陷等)。

為了獲得本擔保規定的服務，原始購買者必須使用原始包裝或其他具有同等保護程度的適當包裝將本產品運送到當地經銷商，並且預付運費，承擔運輸中的損壞與 / 或損失的風險。要求提供本擔保規定的服務時，原始購買者必須提交購買本產品與標明此類購買日期的證明。

按本擔保規定進行了更換與 / 或維修的任何產品的保固期，將在原始保固期結束時終止。

在返回給 EIZO 或經銷商進行維修後，任何產品的任何媒體或任何部件中儲存的資料或其他資訊發生任何損壞或遺失，對此 EIZO 與經銷商將不承擔責任。

對於本產品及其質量、性能、可銷售性以及對於特殊用途的適合性，EIZO 與經銷商不提供其他任何明示或暗示的保固。因使用本產品或無法使用本產品或因與本產品有任何關係 (無論是否根據協議) 而造成：任何附帶的、間接的、特殊的、隨之發生的或其他損害 (包括但不限於利潤損失、業務中斷、業務資訊遺失或其他任何金錢損失) 以及侵權行為、過失、嚴格賠償責任或其他責任，即使已經向 EIZO 或經銷商提出了發生此等損害的可能性，對此 EIZO 或經銷商概不承擔責任。本免責條款還包括因第三方向原始購買者提出索賠而可能發生的任何責任。本條款的本質是限制由於本有限責任擔保與 / 或銷售本產品所發生的 EIZO 與經銷商的潛在責任。

限用物質含有情況標示

設備名稱 : LCD 彩色顯示器 · 型號 (型式) : DuraVision FDF2382WT Equipment name: Color LCD Monitor, Type designation (Type): DuraVision FDF2382WT						
單元 Unit	限用物質及其化學符號 Restricted substances and its chemical symbols					
	鉛 Lead (Pb)	汞 Mercury (Hg)	鎘 Cadmium (Cd)	六價鉻 Hexavalent chromium (Cr ⁺⁶)	多溴聯苯 Polybrominated biphenyls (PBB)	多溴二苯醚 Polybrominated diphenyl ethers (PBDE)
電路板 Printed circuit board	—	○	○	○	○	○
外殼 Housing	○	○	○	○	○	○
液晶單元 LCD Unit	—	○	○	○	○	○
構造部品 (例 : 板金 , 加工零件 , 固定部件 , 等...) Structural Part (Sheetmetal Part, Machined Part, Fastening Part...)	—	○	○	○	○	○
配線部品 (例 : 電源線 , 信號 線 , 內部線 , 等...) Cable (Power Cable, Signal Cable, Inner Cable...)	—	○	○	○	○	○
備考 1. “○” 係指該項限用物質之百分比含量未超出百分比含量基準值。 Note 1: “○” indicates that the percentage content of the restricted substance does not exceed the percentage of reference value of presence.						
備考 2. “—” 係指該項限用物質為排除項目。 Note 2: “—” indicates that the restricted substance corresponds to the exemption.						

