

Benutzerhandbuch

ColorEdge® CS2420

LCD-Farbverwaltungsmonitor

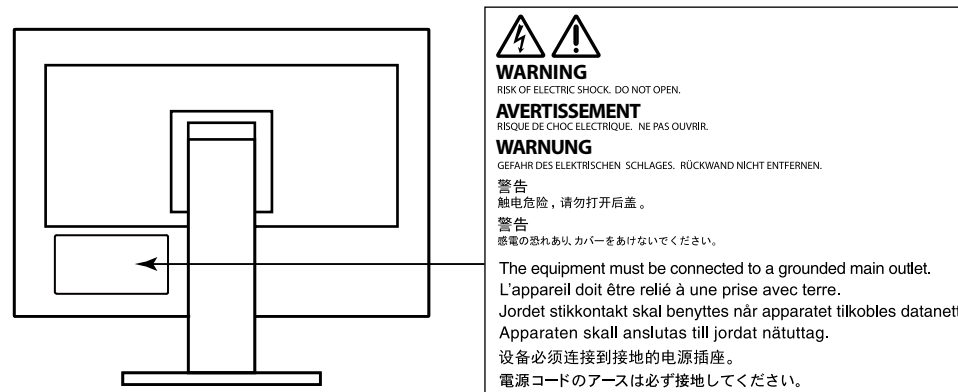
Wichtig

Lesen Sie die VORSICHTSMASSNAHMEN, dieses Benutzerhandbuch und die Installationsanleitung (separater Band) aufmerksam durch, um sich mit der sicheren und effizienten Bedienung vertraut zu machen.

- Grundlegende Informationen, angefangen mit dem Verbinden des Monitors mit einem Computer oder einem externen Gerät bis hin zur Inbetriebnahme, finden Sie in der Installationsanleitung.
- Das aktuelle Benutzerhandbuch steht auf unserer Website zum Herunterladen zur Verfügung:
www.eizoglobal.com



Stelle der Warnungshinweise



Die Produktspezifikationen variieren möglicherweise in den einzelnen Absatzgebieten. Überprüfen Sie, ob die Spezifikationen im Handbuch in der Sprache des Absatzgebietes geschrieben sind.

Kein Teil dieses Handbuchs darf ohne die vorherige schriftliche Zustimmung von EIZO Corporation in irgendeiner Form oder mit irgendwelchen Mitteln – elektronisch, mechanisch oder auf andere Weise – reproduziert, in einem Suchsystem gespeichert oder übertragen werden.

EIZO Corporation ist in keiner Weise verpflichtet, zur Verfügung gestelltes Material oder Informationen vertraulich zu behandeln, es sei denn, es wurden mit EIZO Corporation beim Empfang der Informationen entsprechende Abmachungen getroffen. Obwohl größte Sorgfalt aufgewendet wurde, um zu gewährleisten, dass die Informationen in diesem Handbuch dem neuesten Stand entsprechen, ist zu beachten, dass die Spezifikationen der Monitore von EIZO ohne vorherige Ankündigung geändert werden können.

Hinweise für diesen Monitor

Abgesehen von allgemeinen Zwecken, wie dem Erstellen von Dokumenten und Anzeigen von Multimedia-Inhalten, eignet sich dieses Produkt auch für andere Anwendungen, wie zum Beispiel für die Erstellung Grafiken oder Verarbeitung von digitalen Fotos, bei denen eine präzise Farbwiedergabe eine große Bedeutung hat.

Dieses Produkt wurde speziell an die Einsatzbedingungen in der Region, in die es ursprünglich geliefert wurde, angepasst. Wird es außerhalb dieser Region eingesetzt, ist der Betrieb eventuell nicht wie angegeben möglich.

Die Garantie für dieses Produkt erstreckt sich ausschließlich auf die in diesem Handbuch beschriebenen Anwendungen.

Die in diesem Handbuch enthaltenen technischen Daten gelten nur, wenn folgendes Zubehör benutzt wird:

- Dem Produkt beiliegende Netzkabel
- Von uns angegebene Signalkabel

Verwenden Sie mit diesem Produkt nur Zubehör, das von uns hergestellt oder empfohlen wird.

Wenn Sie dieses Produkt auf einem Tisch mit lackierter Oberfläche aufstellen, kann der Lack aufgrund der Beschaffenheit des Gummis unter Umständen am Standfuß anhaften. Prüfen Sie die Oberfläche des Tisches, bevor Sie den Monitor aufstellen.

Es dauert etwa 30 Minuten, bis sich das Betriebsverhalten der elektrischen Bauteile stabilisiert hat. Bitte warten Sie nach dem Einschalten 30 Minuten oder mehr mit dem Einstellen des Monitors.

Je heller Monitore eingestellt sind desto eher läßt die Helligkeit der Hintergrundbeleuchtung langfristig nach. Stellen Sie eine möglichst geringe Helligkeit ein um den Monitor für lange Zeit mit nahezu gleichbleibender Anzeige zu nutzen.

Wird dasselbe Bild über einen langen Zeitraum hinweg angezeigt und dann geändert, treten möglicherweise Nachbilder auf. Verwenden Sie den Bildschirmschoner oder die Abschaltfunktion, um zu vermeiden, dass dasselbe Bild über längere Zeit hinweg angezeigt wird.

Wenn der Monitor über einen längeren Zeitraum kontinuierlich betrieben wird, können dunkle Flecken auftreten, oder es kann zum Einbrennen kommen. Wir empfehlen, den Monitor regelmäßig auszuschalten, um die Lebensdauer des Monitors zu verlängern.

Um den Monitor immer wie neu aussehen zu lassen und die Lebensdauer des Geräts zu verlängern, wird eine regelmäßige Reinigung empfohlen (Beachten Sie den Abschnitt „Reinigung“ (Seite 4)).

Das LCD-Display wurde mit hochpräziser Technologie hergestellt. Auf dem LCD-Display fehlen oder leuchten möglicherweise Pixel. Dabei handelt es sich jedoch nicht um eine Fehlfunktion. Anteil der effektiven Bildpunkte: mindestens 99,9994%.

Die Hintergrundbeleuchtung des LCD-Displays hat eine begrenzte Lebensdauer. Wenn der Bildschirm dunkel wird oder flackert, wenden Sie sich bitte an Ihren lokalen EIZO-Handelsvertreter.

Drücken Sie keinesfalls fest auf das Display oder den Bildschirmrahmen, da dies möglicherweise zu Fehlfunktionen wie z. B. störende Muster usw. des Displays führt. Durch wiederholtes Ausüben von Druck auf das Display verschlechtert sich die Bildschirmanzeige oder es entstehen Schäden am Display. (Wenn Abdrücke auf dem Display zurückbleiben, lassen Sie den Bildschirm des Monitors mit einem vollständig weißen oder schwarzen Musterbild laufen. Diese Erscheinung sollte anschließend nicht mehr auftreten.)

Berühren Sie das Display nicht mit scharfen Gegenständen, da es dadurch verkratzt und beschädigt werden könnte. Reinigen Sie das Display keinesfalls mit Taschentüchern, da es dadurch verkratzt werden könnte.

Wird der Monitor in einen Raum mit höherer Raumtemperatur gebracht oder steigt die Raumtemperatur schnell an, bildet sich möglicherweise Kondensationsflüssigkeit an den Innen- und Außenseiten des Monitors. Stellen Sie in diesem Fall den Monitor nicht an. Warten Sie stattdessen bis die Kondensationsflüssigkeit verdunstet ist. Andernfalls können Schäden am Monitor entstehen.

Reinigung

Achtung

- Chemikalien wie Alkohol und antiseptische Lösungen können bei Gehäuse oder Display zu Veränderungen im Glanz, Trübungen, Verblässen und einer Beeinträchtigung der Bildqualität führen.
 - Verwenden Sie kein Verdünnungsmittel, Benzol, Wachs oder Poliermittel. Dadurch könnte das Gehäuse oder das Display beschädigt werden.
-

Hinweis

- Der optionale „ScreenCleaner“ wird zur Reinigung des Gehäuses und der Displayoberfläche empfohlen.
-

Flecken auf dem Gehäuse und der Displayoberfläche lassen sich entfernen, indem Sie einen Teil eines Tuchs mit Wasser befeuchten.

So arbeiten Sie optimal mit dem Monitor

- Eine übermäßig dunkle/helle Anzeige ist schlecht für die Augen. Stellen Sie die Helligkeit der Bildschirmanzeige den Umgebungsbedingungen entsprechend ein.
 - Die Augen ermüden durch langes Arbeiten am Monitor. Legen Sie jede Stunde 10 min. Pause ein.
-

Inhalt

Hinweise für diesen Monitor	3
Reinigung	4
So arbeiten Sie optimal mit dem Monitor	4
Inhalt	5
Kapitel 1 Einführung	7
1-1. Merkmale	7
1-2. Steuerung und Funktionen.....	9
● Vorderseite	9
● Rückseite.....	10
1-3. Unterstützte Auflösungen.....	11
● Bei Nutzung des digitalen Signaleingangs (DVI-D, DisplayPort, HDMI: PC-Signal).....	11
● Bei Nutzung des digitalen Signaleingangs (HDMI: Videosignal *2).....	12
1-4. Ändern der PC-Anzeigeeinstellungen	13
● Windows 10.....	13
● Windows 8.1 / Windows 7	13
● macOS	14
Kapitel 2 Grundeinstellungen	15
2-1. Umstellen des Betriebsmodus	15
2-2. Umstellen des Eingangssignals.....	16
2-3. Umstellen des Anzeigemodus (Farbmodus).....	17
● Anzeigemodi.....	17
Kapitel 3 Erweiterte Einstellungen	18

3-1. Die Grundfunktionen des Einstellungsmenü.....	18
3-2. Einstellung der Menüfunktionen.....	19
● Farbe	19
● Signaleinstellungen	22
● Einstellungen	25
● Sprachen	28
● Information.....	28
Kapitel 4 Administratoreinstellungen	29
4-1. Die Grundfunktionen des Menüs „Administratoreinstellungen“.....	29
4-2. Menüfunktionen im Menü „Administratoreinstellungen“	30
Kapitel 5 Fehlerbeseitigung	31
5-1. Kein Bild.....	31
5-2. Bildverarbeitungsprobleme.....	32
5-3. Sonstige Problem	33
Kapitel 6 Referenz	34
6-1. Entfernen des Standfußes	34
6-2. Anbringen eines optionalen Arms	35
6-3. Abnehmen/Anbringen des Sockels des Standfußes	38
6-4. Befestigen/Entfernen der Kabelhalterung.....	41
6-5. Anschluss mehrerer externer Geräte	43
6-6. Nutzung des USB (Universal Serial Bus)	44
● Erforderliche Systemumgebung	44

● Anschlussverfahren (Einstellung der USB-Funktion)	45
6-7. Technische Daten	46
● Abmessungen.....	48
● Wichtigste Standardeinstellungen	49
● Zubehör	49
Kapitel 7 Glossar	50
Anhang	53
Marke	53
Lizenz.....	53
FCC Declaration of Conformity	54

Kapitel 1 Einführung

Wir freuen uns, dass Sie sich für einen Farb-LCD-Monitor von EIZO entschieden haben.

1-1. Merkmale

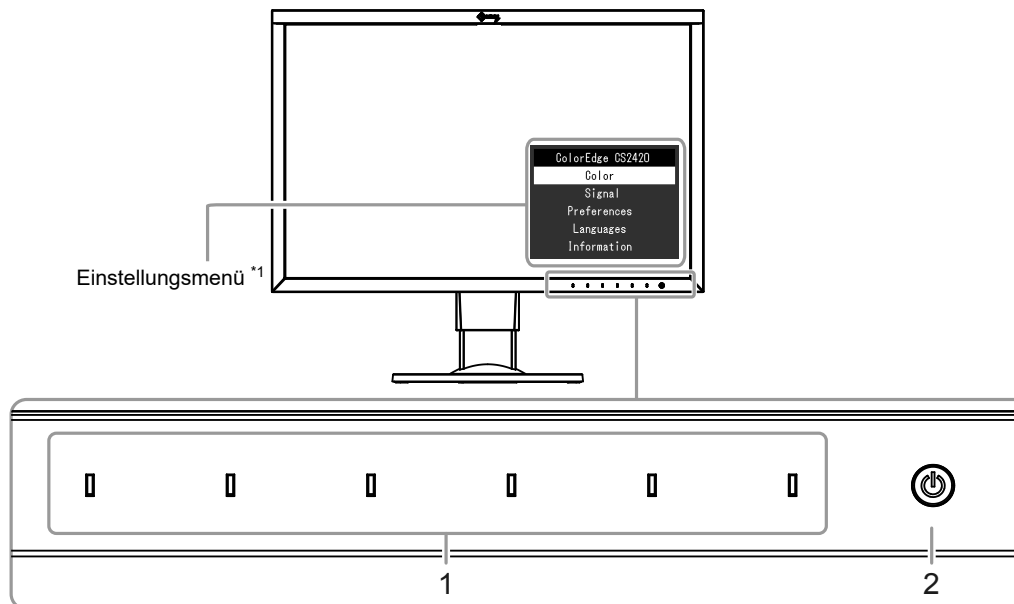
- 24,0"-Widescreen
- Breite Farbraum-Wiedergabe (Adobe®RGB-Abdeckung: 99 %)
- Unterstützt eine Auflösung von 1920 × 1200
- IPS-Display mit 89° horizontalem und vertikalem Bildwinkel
- Frame-Synchronisierungsmodus wird unterstützt (23,75 – 30,5 Hz, 47,5 – 61,0 Hz)
- Unterstützung für drei digitale Signaleingänge (DVI-D × 1, HDMI × 1, DisplayPort × 1)
 - DisplayPort (anwendbar für 8 Bit und 10 Bit)*1
 - HDMI (anwendbar für 8 Bit, 10 Bit und 12 Bit)*1 *2
Geeignet für PC-Signale am HDMI-Eingang
- *1 Nicht für Audiosignale anwendbar
- *2 10 Bit und 12 Bit werden nur bei Verwendung von HDMI-Video unterstützt. Die maximale Bildschirmdarstellung ist 10 Bit.
- Farbmodus-Funktion
Reproduziert die Farbtemperaturen, Gamma, und Farbraum konform mit dem folgenden Standard.
 - Adobe®RGB / sRGB
Siehe „[Kapitel 3 Erweiterte Einstellungen](#)“ (Seite 18)
- Standfuß mit breitem Bewegungsbereich
Der Monitor kann auf eine Position justiert werden, wo er eine komfortable und ermüdungsfreie Arbeitsumgebung erzielt.
(Kippen: nach oben 35° / nach unten 5°, Drehen: 344°, Höhenverstellung: 145 mm (Kippen: 35°) 155 mm (Kippen: 0°))
- Unterstützt Hochformat
- Kompatibel mit der Farbmanagement-Software „ColorNavigator 7“, mit der Sie die Monitoreigenschaften kalibrieren und Farbprofile erstellen können
- Ausgestattet mit einer USB-Hub-Funktion, die USB 3.0 unterstützt
Ermöglicht Hochgeschwindigkeits-Datenübertragung mit bis zu 5 Gbps, sodass große Datenmengen in kurzer Zeit von und auf per USB angeschlossene Geräte übertragen werden können.
Der nachgeordnete „CHARGE“ USB-Anschluss unterstützt das Schnellladen, Sie können Ihr Smartphone oder Tablet in kurzer Zeit aufladen.
Siehe „[6-6. Nutzung des USB \(Universal Serial Bus\)](#)“ (Seite 44) und „[USB CHARGE-Anschluss](#)“ (Seite 26)
- Gibt geschützte HDCP-Inhalte (High Bandwidth Digital Protection) wieder

Hinweis

- Dieser Monitor unterstützt Hochformat. Wenn Sie die Anzeige im Hochformat (Porträtmodus) verwenden möchten, können Sie die Ausrichtung des „Einstellungsmenüs“ ändern. (siehe „[Menü-Rotation](#)“ (Seite 26))
 - Zur Verwendung des Monitors im Hochformat ist eine geeignete Grafikkarte erforderlich. Die Einstellungen Ihrer Grafikkarte müssen dem Format entsprechend geändert werden. Für weitere Informationen hierzu siehe das Benutzerhandbuch der Grafikkarte.
-

1-2. Steuerung und Funktionen

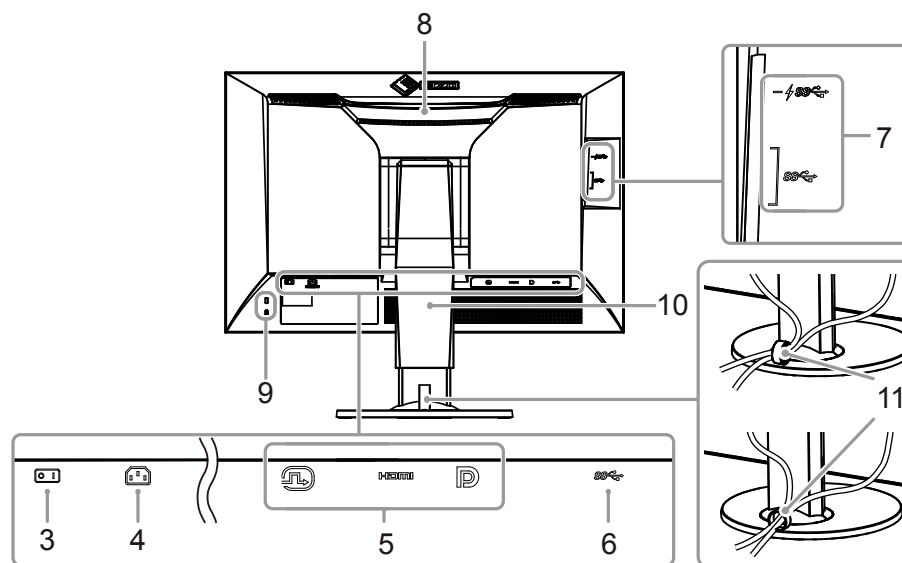
● Vorderseite



<p>1. Betriebstasten</p>	<p>Menüanzeige. Bedienen Sie die Betriebstasten wie in der Bedienerführung beschrieben. Die Schaltanzeige leuchtet auf, wenn Sie den Monitor einschalten.</p>
<p>2. Netzschalter</p>	<p>Schaltet den Strom ab. Die Schaltanzeige leuchtet auf, wenn Sie den Monitor einschalten. Die Farbe der Schaltanzeige ändert sich in Abhängigkeit vom Betriebsstatus des Monitors. Weiß: In Betrieb Orange: Energiesparmodus AUS: Ausschalten</p>

*1 Über die Bedienung können Sie sich hier [„3-1. Die Grundfunktionen des Einstellungsmenü“ \(Seite 18\)](#) informieren.

● Rückseite



3. Hauptnetzschalter	Schaltet die Stromzufuhr ein (I) oder aus (O).
4. Netzanschluss	Anschluss für das Stromkabel.
5. Anschlüsse für die Eingangssignale	Links: DVI-D-Anschluss / Mitte: HDMI-Anschluss / Rechts: DisplayPort-Anschluss
6. Vorgeschalteter USB-Ausgang	Anschluss für das USB-Kabel, wenn Software eingesetzt wird, die einen USB-Anschluss erfordert, oder wenn die USB-Hub-Funktion genutzt wird (Seite 44).
7. Nachgeordneter USB-Eingang	Anschluss für ein USB-Peripheriegerät Der „CHARGE“-Anschluss unterstützt Schnellladen (Seite 26).
8. Griff	Der Griff dient zum Transport Achtung • Wenn Sie den Monitor am Griff tragen, stützen Sie ihn mit Ihrer freien Hand an der Unterseite ab, und tragen Sie ihn vorsichtig, damit er nicht fällt. Halten Sie ihn nicht am Sensorbereich auf der Vorderseite.
9. Sicherheitsschloss	Entspricht dem MicroSaver-Sicherheitssystem von Kensington.
10. Fuß^{*2}	Einstellung der Höhe und des Neigungswinkels (kippen und drehen) des Monitors. Achtung • Halten Sie ihn nicht am Sensorbereich auf der Vorderseite.
11. Kabelhalterung^{*3}	Deckt die Monitorkabel ab.

*2 Ein optionaler Arm (oder Fuß) kann nach Entfernen des Fußes angebracht werden (siehe „6-2. Anbringen eines optionalen Arms“ (Seite 35)).

*3 Einzelheiten zur Montage der Kabelhalterung finden Sie hier „6-4. Befestigen/Entfernen der Kabelhalterung“ (Seite 41).

1-3. Unterstützte Auflösungen

Der Monitor unterstützt die folgenden Auflösungen.

● Bei Nutzung des digitalen Signaleingangs (DVI-D, DisplayPort, HDMI: PC-Signal)

Auflösung	Vertikale Scan-Frequenz
640 x 480	60 Hz
720 x 400	70 Hz
800 x 600	60 Hz
1024 x 768	60 Hz
1280 x 960	60 Hz
1280 x 1024	60 Hz
1600 x 1200	60 Hz
1680 x 1050	60 Hz
1920 x 1080	60 Hz
1920 x 1200 ^{*1}	60 Hz

*1 Empfohlene Auflösung

● Bei Nutzung des digitalen Signaleingangs (HDMI: Videosignal *2)

Auflösung	Vertical scan frequency				
	24Hz	25Hz	30Hz	50Hz	60Hz
640 x 480	-	-	-	-	√
720 x 480 (480i)	-	-	-	-	√
720 x 480 (480p)	-	-	-	-	√
720 x 576 (576i)	-	-	-	√	-
720 x 576 (576p)	-	-	-	√	-
1280 x 720 (720p)	-	-	-	√	√
1920 x 1080 (1080i)	-	-	-	√	√
1920 x 1080 (1080p)	√	√	√	√	√

*2 Um Videosignale über den HDMI-Signaleingang wiederzugeben, müssen Sie zunächst die Monitoreinstellungen ändern.

1-4. Ändern der PC-Anzeigeeinstellungen

Wenn der Bildschirm nach dem Anschluss des Monitors an einen PC nicht ordnungsgemäß angezeigt wird, befolgen Sie die nachstehenden Schritte, um die PC-Anzeigeeinstellungen zu ändern.

● Windows 10

1. Klicken Sie mit der rechten Maustaste auf eine beliebige Stelle des Desktops (ausgenommen Symbole), um das Menü anzuzeigen.
2. Wählen Sie im angezeigten Menü „Anzeigeeinstellungen“ aus, um den Bildschirm „Einstellungen“ anzuzeigen.
3. Wenn mehrere Monitore einschließlich des Notebook-PC-Bildschirms mit dem Computer verbunden sind, wählen Sie „Diese Anzeigen erweitern“ aus dem Menü „Mehrere Anzeigen“ und klicken Sie dann im Bestätigungsbildschirm auf „Änderungen beibehalten“. Nachdem Sie die Einstellungen geändert haben, wählen Sie den Monitor aus dem Menü „Anzeigen auswählen und neu ordnen“ aus.
4. Wenn Sie das Kontrollkästchen „Diese Anzeige als Hauptanzeige verwenden“ im Menü „Mehrere Anzeigen“ markieren, wird die Anzeige des Monitors korrigiert.
5. Vergewissern Sie sich, dass im Menü „Auflösung“ die empfohlene Auflösung für den Monitor festgelegt ist (der Begriff „(Empfohlen)“ sollte nach der Auflösung angezeigt werden).
6. Um die Größe von Buchstaben und Symbolen zu ändern, wählen Sie die gewünschte Vergrößerungsstufe aus dem Skalierungsmenü (in %) aus.
7. Wenn nach Änderung dieser Einstellungen eine Meldung angezeigt wird, die Sie auffordert, sich abzumelden, melden Sie sich ab und danach wieder an.

● Windows 8.1 / Windows 7

* Unter Windows 8.1 klicken Sie auf „Desktop“ auf dem Startbildschirm, um den Desktop anzuzeigen.

1. Klicken Sie mit der rechten Maustaste auf eine beliebige Stelle des Desktops (ausgenommen Symbole), um das Menü anzuzeigen.
2. Wählen Sie im angezeigten Menü „Bildschirmauflösung“ aus, um den Einstellungsbildschirm anzuzeigen.
3. Wenn mehrere Monitore einschließlich des Notebook-PC-Bildschirms mit dem Computer verbunden sind, wählen Sie „Diese Anzeigen erweitern“ aus dem Menü „Mehrere Anzeigen“ aus und klicken Sie auf „Anwenden“. Klicken Sie im Bestätigungsbildschirm auf „Änderungen beibehalten“.
4. Wählen Sie den Monitor im Menü „Anzeige“ aus, markieren Sie das Kontrollkästchen „Diese Anzeige als Hauptanzeige verwenden“ und klicken Sie auf „Anwenden“. Die Anzeige des Monitors wird korrigiert.
5. Vergewissern Sie sich, dass im Menü „Auflösung“ die empfohlene Auflösung für den Monitor festgelegt ist (der Begriff „(Empfohlen)“ sollte nach der Auflösung angezeigt werden).
6. Um die Größe von Buchstaben und Symbolen zu ändern, klicken Sie auf „Text und weitere Elemente vergrößern oder verkleinern“, wählen Sie die gewünschte Größe auf dem Einstellungsbildschirm aus und klicken Sie auf „Anwenden“.
7. Wenn nach Änderung von Einstellungen eine Meldung angezeigt wird, die Sie auffordert, sich abzumelden, melden Sie sich ab und danach wieder an.

● macOS

1. Wählen Sie im Apple-Menü „Systemeinstellungen“ aus.
2. Wenn das Fenster „Systemeinstellungen“ geöffnet ist, klicken Sie auf „Monitore“.
3. Wenn mehrere Monitore einschließlich des Notebook-PC-Bildschirms mit dem Computer verbunden sind, öffnen Sie die Registerkarte „Anordnen“ und vergewissern Sie sich, dass die Option „Bildschirme synchronisieren“ deaktiviert ist. Wenn sie markiert ist, deaktivieren Sie sie.
4. Wählen Sie die Registerkarte „Monitor“ aus und stellen Sie sicher, dass unter „Auflösung“ die Option „Standard für Monitor“ ausgewählt ist. Wenn dies nicht der Fall ist, wählen Sie sie aus. Dies legt die richtige Auflösung fest. Schließen Sie das Menü „Systemeinstellungen“. Wenn mehrere Monitore einschließlich des Notebook-PC-Bildschirms mit dem Computer verbunden sind, ändern Sie die Einstellungen für jeden Monitor über „Monitor“.
5. Um eine andere Auflösung auszuwählen, wählen Sie „Skaliert“, wählen Sie eine Auflösung aus der Auflösungsliste (im Listen- oder Symbolformat angezeigt) aus und schließen Sie das Fenster.

Kapitel 2 Grundeinstellungen

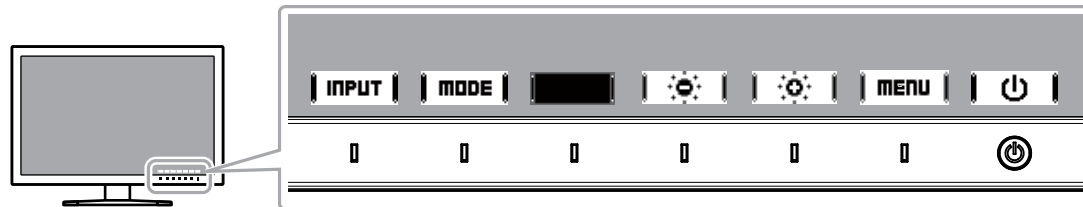
In diesem Kapitel werden die Grundeinstellungen des Monitors beschrieben, die über die Tasten an der Vorderseite des Monitors vorgenommen werden können. Die erweiterten Einstellungen des Monitors und das Einstellverfahren über das Einstellungsmenü werden hier „[Kapitel 3 Erweiterte Einstellungen](#)“ (Seite 18) beschrieben.

2-1. Umstellen des Betriebsmodus

1. Anzeige der Bedienerführung

1. Berühren Sie eine beliebige Taste (außer ).

Die Bedienerführung wird auf dem Bildschirm wiedergegeben.



2. Einstellungen

1. Berühren Sie eine Taste, um zu den Einstellungen zu gelangen.

Das Menü „Anpassungen/Einstellungen“ wird angezeigt.

2. Stellen Sie die ausgewählte Funktion mit den Tasten ein, und bestätigen Sie mit **| OK |**.

3. Verlassen

1. Verlassen Sie das Menü mit **| RETURN |** oder **| EXIT |**.
2. Wenn kein Menü angezeigt und keine Taste gedrückt wird, wird die Bedienerführung nach einigen Sekunden automatisch ausgeblendet.

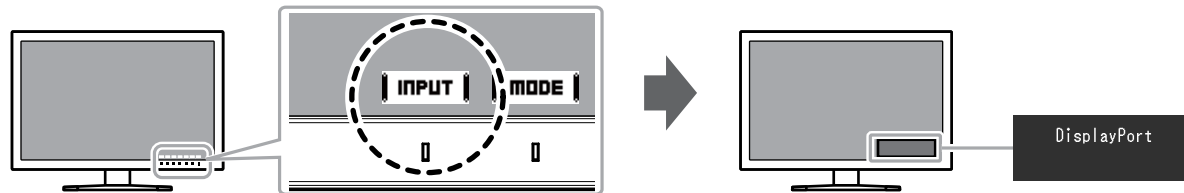
Hinweis

- Der Inhalt der Anleitung ändert sich je nach ausgewähltem Menü oder Status.

2-2. Umstellen des Eingangssignals

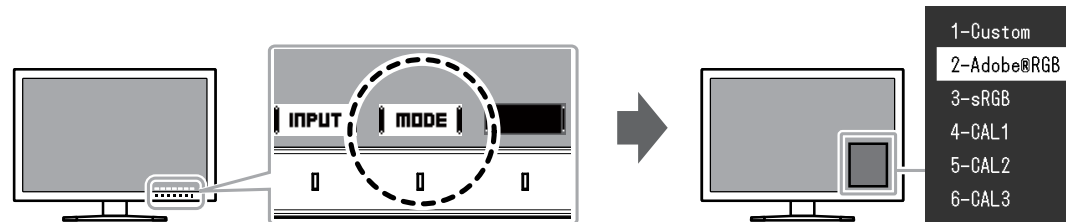
Wenn ein Monitor über mehrere Signaleingänge verfügt, kann das Signal für die Bildschirmausgabe geändert werden.

Wenn das Signal umgestellt wird, erscheint der Name des aktiven Eingangsanschlusses in der rechten unteren Ecke des Bildschirms.



2-3. Umstellen des Anzeigemodus (Farbmodus)

Diese Funktion ermöglicht die einfache Auswahl eines Anzeigemodus gemäß der Monitoranwendung.



● Anzeigemodi

Farbmodus	Zweck
Standard Mode	Passen Sie die Farbe über die Farbmanagement-Software „ColorNavigator 7“ oder über das Monitor-Menü „Einstellungen“ an.
Custom	Damit wählen Sie die Ihren Präferenzen entsprechenden Farbeinstellungen aus.
Adobe®RGB	Geeignet für die Farbangleichung mit Adobe®RGB-kompatiblen Peripheriegeräten.
sRGB	Geeignet für die Farbangleichung mit sRGB-kompatiblen Peripheriegeräten.
Erweiterter Modus (CAL-Modus)	Stellen Sie die Bildschirmfarbe mithilfe der Farbmanagementsoftware „ColorNavigator 7“ ein.
CAL1	Gibt die mit ColorNavigator 7 eingestellte Anzeige wieder.
CAL2	
CAL3	

Hinweis

- Das Einstellungsmenü und die Bezeichnungen der Modi können nicht gleichzeitig angezeigt werden.
- Sie können die spezifische Modusauswahl deaktivieren. Weitere Informationen finden Sie unter [„Modus überspringen“ \(Seite 27\)](#).
- In den Standardeinstellungen unterscheiden sich die verfügbaren erweiterten Modi (CAL-Modi) abhängig vom Eingangssignal.
 - CAL1 : DVI
 - CAL2 : DisplayPort
 - CAL3 : HDMI

Kapitel 3 Erweiterte Einstellungen

In diesem Kapitel werden die erweiterten Einstellungen des Monitors und das Einstellverfahren über das Einstellungsmenü beschrieben. Die Grundeinstellungen des Monitors werden über die Tasten an der Vorderseite vorgenommen. Die Anleitung dazu finden Sie hier „[Kapitel 2 Grundeinstellungen](#)“ (Seite 15).

3-1. Die Grundfunktionen des Einstellungsmenü

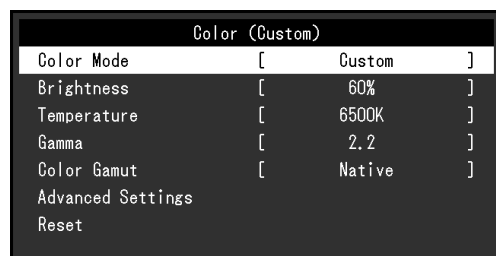
1. Menüanzeige

- Berühren Sie eine Taste (außer P).
Die Bedienerführung wird angezeigt.
- Wählen Sie MENU .
Das Einstellungsmenü wird angezeigt.

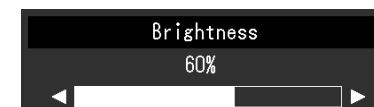


2. Einstellen

- Wählen Sie die einzustellende Funktion mit ▲ || ▼ aus, danach wählen Sie ENTER .
Das Untermenü wird angezeigt.



- Wählen Sie die einzustellende Funktion mit ▲ || ▼ aus, danach drücken Sie ENTER .
Das Menü „Anpassungen/Einstellungen“ wird angezeigt.



- Stellen Sie die ausgewählte Funktion mit ◀ || ▶ ein, und wählen Sie dann OK .
Das Untermenü wird angezeigt.

Wenn Sie CANCEL auswählen, während Sie die Einstellungen anpassen, werden Ihre Einstellungen verworfen und die vorherigen Einstellungen übernommen.

3. Verlassen

- Wählen Sie RETURN .
Das Einstellungsmenü wird angezeigt.
- Wählen Sie EXIT .
Sie verlassen das Einstellungsmenü.

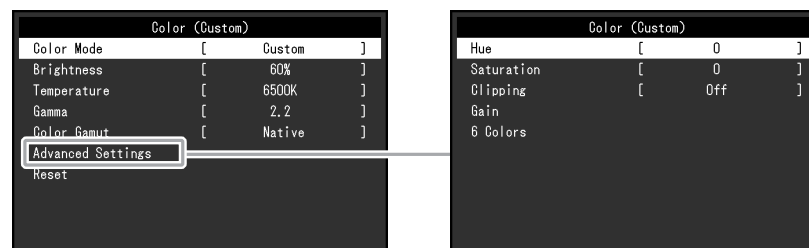
Hinweis

- Der Inhalt der Anleitung ändert sich je nach ausgewähltem Menü oder Status.

3-2. Einstellung der Menüfunktionen

● Farbe

Wenn die Anzeige im Standard Mode (Custom / Adobe®RGB / sRGB) dargestellt wird, können Sie die Farbeinstellungen jedes Farbmodus nach Ihren Wünschen anpassen.



Achtung

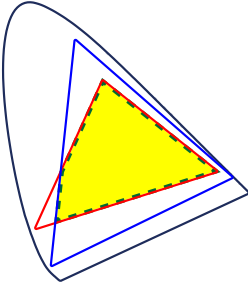
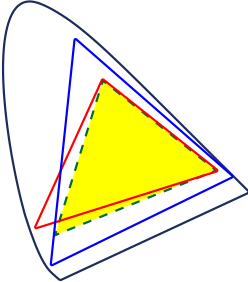
- Aufgrund unterschiedlicher Eigenschaften der Monitore kann dasselbe Bild in verschiedenen Farben auf mehreren Monitoren angezeigt werden. Führen Sie die Feinabstimmung der Farben auf mehreren Monitoren visuell durch.

Hinweis

- Verwenden Sie die unter „K“ und „%“ angezeigten Werte nur als Referenz.

Funktion	Einstellbarer Bereich	Beschreibung	Hinweis
Farbmodus	Custom Adobe®RGB sRGB CAL1 CAL2 CAL3	Wählen Sie den gewünschten Modus entsprechend der Monitoranwendung aus.	<ul style="list-style-type: none"> • Weitere Informationen zum Wechseln von Modi finden Sie unter „2-3. Umstellen des Anzeigemodus (Farbmodus)“ (Seite 17).
Helligkeit	0% bis 100%	Die Helligkeit des Monitors wird durch Veränderung der Helligkeit der Hintergrundbeleuchtung (Lichtquelle des LCD-Displays) eingestellt.	<ul style="list-style-type: none"> • Wenn der eingegebene Wert nicht eingestellt werden kann, erscheint er in Magenta. In diesem Fall ändern Sie den Wert.

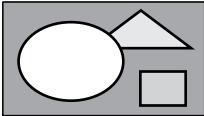
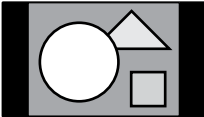

Funktion		Einstellbarer Bereich	Beschreibung	Hinweis
Temperatur		Nativ 4.000 K bis 10.000 K Adobe®RGB sRGB	Die Farbtemperatur kann eingestellt werden. Die Farbtemperatur wird verwendet, um den Farbton „Weiß“ und „Schwarz“ mit einem numerischen Wert anzugeben. Dieser Wert wird in „K“ (Kelvin) ausgedrückt. Bei niedriger Farbtemperatur wird der Bildschirm rötlich, ist die Farbtemperatur hoch, wird er bläulich – ähnlich der Temperatur einer Flamme. Geben Sie die Farbtemperatur in 100-K-Einheiten an, oder wählen Sie eine Farbtemperatur, die dem jeweiligen Standard entspricht.	<ul style="list-style-type: none"> • Wenn Sie „Nativ“ auswählen, werden die ursprünglichen Farben des Monitors (Gain-Einstellung: 100 % für jeden RGB-Wert) angezeigt. • Die Gain-Einstellung ermöglicht Ihnen eine feinere Justierung. Wenn die Gain-Einstellung verändert wird, wird die Farbtemperatur auf „Benutzer“ geändert. • Die voreingestellten Gain-Werte werden für jeden Farbtemperaturwert eingestellt.
Gamma		1,6 bis 2,7 Adobe®RGB sRGB	Stellen Sie den Gamma-Wert ein. Die Helligkeit des Monitors variiert in Abhängigkeit vom Eingangssignal, diese Abweichung ist jedoch nicht einfach proportional zum Eingangssignal. Die Kontrolle zur Aufrechterhaltung des Gleichgewichts zwischen dem Eingangssignal und der Helligkeit des Monitors wird als „Gamma-Korrektur“ bezeichnet. Sie können den Gamma-Wert einstellen oder die vom jeweiligen Standard vorgegebene Gammakurve auswählen.	-
Farbraum		Nativ Adobe®RGB sRGB	Stellen Sie den Farbwiedergabebereich (Farbraum) ein. Der „Farbraum“ bezeichnet den Farbbereich, den Geräte wie Monitore, Digitalkameras und Drucker wiedergeben können. Es sind mehrere Standards definiert.	<ul style="list-style-type: none"> • Wenn Sie „Nativ“ wählen, wird der ursprüngliche Farbraum des Monitors wiedergegeben. • Das Verfahren für die Anzeige von Farben außerhalb des vom Monitor darstellbaren Farbraums im definierten Farbraum kann eingestellt werden. Weitere Informationen finden Sie unter „Ausschneiden“ (Seite 21).
Erweiterte Einstellungen	Farbton	-100 bis 100	Stellen Sie den Farbton ein.	<ul style="list-style-type: none"> • Wenn Sie diese Funktion verwenden, können einige Farbverläufe nicht dargestellt werden.
	Sättigung	-100 bis 100	Stellen Sie die Farbsättigung ein.	<ul style="list-style-type: none"> • Wenn Sie diese Funktion verwenden, können einige Farbverläufe nicht dargestellt werden. • Der kleinste Wert (-100) ändert die Bildschirm-einstellung auf monochrom.

Funktion		Einstellbarer Bereich	Beschreibung	Hinweis
Erweiterte Einstellungen	Ausschneiden	Ein Aus	<p>Das Verfahren für die Anzeige von Farben außerhalb des vom Monitor darstellbaren Farbraums im gemäß „Farbraum“ (Seite 20) definierten Farbraum kann eingestellt werden.</p> <ul style="list-style-type: none"> „Ein“ Der Bereich der Farben, die auf dem Monitor dargestellt werden können, wird in Übereinstimmung mit dem Standard präzise wiedergegeben. Farben außerhalb des darstellbaren Bereichs werden gesättigt.  <ul style="list-style-type: none"> „Aus“ Zeigt Farben mit Priorität im Farbverlauf an anstelle der Farbgenauigkeit. Die Eckpunkte des im Standard definierten Farbraums werden in einen Bereich verschoben, der vom Monitor dargestellt werden kann. Dadurch können die nächstliegenden vom Monitor darstellbaren Farben angezeigt werden.  <p> — Auf dem Monitor darstellbarer Farbraum — Auf dem Monitor dargestellter Farbraum - - - Standardmäßig definierter Farbraum </p>	<ul style="list-style-type: none"> Die Diagramme links sind Konzeptdiagramme und geben nicht den tatsächlichen Farbraum des Monitors wieder. Diese Einstellung wird deaktiviert, wenn in „Farbraum“ (Seite 20) „Nativ“ ausgewählt wurde.
	Gain-Einstellung	0 % bis 100 %	Die Helligkeit der Farbkomponenten Rot, Grün und Blau wird als „Gain-Einstellung“ bezeichnet. Der Farbton für „Weiß“ kann durch Änderung des Gain-Wertes eingestellt werden.	<ul style="list-style-type: none"> Wenn Sie diese Funktion verwenden, können einige Farbverläufe nicht dargestellt werden. Der Gain-Wert ändert sich entsprechend der Farbtemperatur. Wenn die Gain-Einstellung verändert wird, wird die Farbtemperatur auf „Benutzer“ geändert.
	6 Farben	-100 bis 100	Farbton, Sättigung und Helligkeit können für die Farben Magenta, Rot, Gelb, Grün, Cyan und Blau eingestellt werden.	-
Zurücksetzen		-	Setzt alle Farbsteinstellungen für den ausgewählten Farbmodus auf die Standardwerte zurück.	-

● Signaleinstellungen

Die Signaleinstellungen werden verwendet, um die erweiterten Einstellungen für die Eingangssignale wie die Größe der Bildschirmanzeige und Farbformat vorab zu konfigurieren.

Signal (HDMI)		
Picture Expansion	[Auto]
Input Color Format	[Auto]
Input Range	[Auto]
Noise Reduction	[Off]

Funktion	Eingangssignal (Der Einstellbereich der einzelnen Funktionen hängt vom Eingangssignal ab.) √: Einstellbar -: Nicht einstellbar			Einstellbarer Bereich	Beschreibung	Hinweis
	DVI	Display-Port	HDMI			
Bilderweiterung	√	√	√	Automatik* ¹ Vollbild Seitenverhältnis Punkt für Punkt	Die Größe der Bildschirmanzeige des Monitors kann geändert werden. <ul style="list-style-type: none"> • „Automatik“ Der Monitor passt die Größe der Bildschirmanzeige entsprechend der vom Eingangssignal übermittelten Angaben für Auflösung und Seitenverhältnis an. • „Vollbild“ Zeigt das Bild als Vollbild an. Die Bilder sind in einigen Fällen verzerrt, da das vertikale Maß dem horizontalen Maß nicht entspricht. Wenn der Videosignaleingang (480p/i, 576p/i) verwendet wird, wird das Bild als Vollbild dargestellt und das Seitenverhältnis 16:9 beibehalten. • „Seitenverhältnis“ Zeigt das Bild als Vollbild an. Da die Seitenverhältnisse beibehalten werden, kann ein Teil des Bildes vertikal oder horizontal nicht dargestellt werden. Wenn der Videosignaleingang (480p/i, 576p/i) verwendet wird, wird das Bild als Vollbild dargestellt und das Seitenverhältnis 4:3 beibehalten. • „Punkt für Punkt“ Zeigt das Bild in der vom Eingangssignal vorgegebenen Auflösung oder Größe an. 	• Einstellungsbeispiele: - Vollbild  - Seitenverhältnis  - Punkt für Punkt (Eingangssignal) 
Eingabefarbraum	- (Fest RGB)	√	√	Automatik* ² YUV 4:2:2 YUV 4:4:4 RGB	Der Farbraum des Eingangssignals kann angegeben werden. Ändern Sie diese Einstellung, wenn Farben nicht richtig wiedergegeben werden.	-

*1 Nur aktiviert, wenn Eingangssignalinformationen zur automatischen Einstellung am HDMI-Eingang erkannt werden

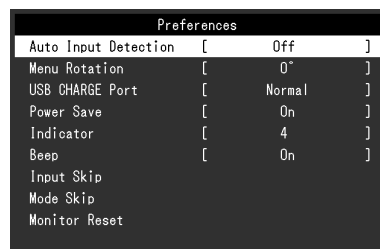
*2 Nur aktiviert, wenn Eingangssignalinformationen zur automatischen Einstellung erkannt werden

Funktion	Eingangssignal (Der Einstellbereich der einzelnen Funktionen hängt vom Eingangssignal ab.) √: Einstellbar -: Nicht einstellbar			Einstellbarer Bereich	Beschreibung	Hinweis
	DVI	Display-Port	HDMI			
Eingangsbereich	√	√	√	Automatik ^{*3} Keine Begrenzung Begrenzt (109 % Weiß) Begrenzt	Je nach verwendetem externen Gerät können die Schwarz- und Weißwerte eingeschränkt sein, die über den Video-Signalausgang an den Monitor übertragen werden. Ein eingeschränktes Signal äußert sich auf dem Bildschirm folgendermaßen: Schwarztöne erscheinen blass, Weißtöne stumpf, und der Kontrast ist geringer. Der Helligkeitsbereich dieser Signale kann erweitert werden, um dem tatsächlichen Kontrastverhältnis zu entsprechen. <ul style="list-style-type: none"> • „Automatik“ Der Monitor erkennt den Helligkeitsbereich des Eingangssignals automatisch und zeigt das Bild entsprechend an. • „Keine Begrenzung“ Der Helligkeitsbereich des Eingangssignals wird nicht erweitert. • „Begrenzt (109 % Weiß)“ Der Helligkeitsbereich des Eingangssignals wird zur Anzeige von „64 – 1019“ auf „0 – 1023“ erweitert. • „Begrenzt“ Der Helligkeitsbereich des Eingangssignals wird zur Anzeige von „64 – 940“ auf „0 – 1023“ erweitert. 	-
Rauschreduzierung	-	√	√	Ein Aus	Das geringe Rauschen, das in den dunklen Bereichen eines Bildes auftreten kann, wird reduziert. Verwenden Sie diese Funktion, um Rauschen und Körnung des Bildes zu reduzieren.	<ul style="list-style-type: none"> • Die Anwendung der Funktion „Rauschreduzierung“ kann die Wiedergabe feiner Bildstrukturen verschlechtern.

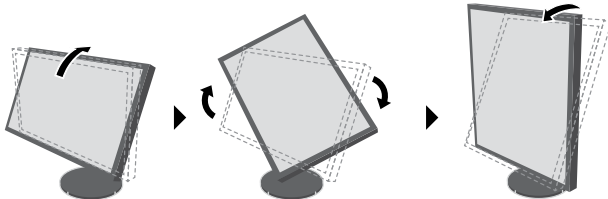
*3 Nur bei DisplayPort- oder HDMI-Eingabe aktiviert

● Einstellungen

Die Monitoreinstellungen können so konfiguriert werden, dass sie der Umgebung oder den persönlichen Präferenzen des Benutzers entsprechen.



Funktion	Einstellbarer Bereich	Beschreibung	Hinweis
Autom. Eingabeerkennung	Ein Aus	<p>Wenn diese Funktion durch die Einstellung „Ein“ aktiviert wurde, erkennt der Monitor automatisch den Anschluss, über den die Signale eingehen, sodass die Anzeige wiedergegeben werden kann. Wenn ein externes Gerät in den Energiesparmodus übergeht, zeigt der Monitor automatisch ein anderes Signal an.</p> <p>Wenn diese Funktion durch die Einstellung „Aus“ deaktiviert wurde, zeigt der Monitor das Signal des ausgewählten Anschlusses an, unabhängig davon, ob ein Signal eingeht oder nicht. Wenn dies der Fall ist, wählen Sie das anzuzeigende Eingangssignal mit dem Betriebsschalter (INPUT) an der Vorderseite des Monitors aus.</p>	<ul style="list-style-type: none"> • Wenn die Hauptstromzufuhr ein-/ausgeschaltet ist, wird das Signal automatisch erkannt, unabhängig von den Einstellungen für diese Funktion.

Funktion	Einstellbarer Bereich	Beschreibung	Hinweis
Menü-Rotation	0° 90°	Diese Funktion ermöglicht, die Ausrichtung des Einstellungs­menü zu ändern und sie damit der Installation anzupassen.	<ul style="list-style-type: none"> • Stellen Sie sicher, dass die Kabel korrekt angeschlossen sind. • Wenn Sie den Monitor im Hochformat (Portraitmodus) aufstellen möchten, muss die Grafikkarte dieses Format unterstützen. Wenn Sie den Monitor im Hochformat aufstellen, müssen Sie die Einstellungen Ihrer Grafikkarte ändern. Lesen Sie dazu die Bedienungsanleitung für die Grafikkarte. Besuchen Sie außerdem die EIZO-Website (www.eizoglobal.com). • Wenn Sie den Monitor in der Hochformat-Position nutzen möchten, ziehen Sie den Bildschirm in die höchste, am weitesten vom Standfuß entfernte Position, kippen Sie ihn nach oben, und drehen Sie dann den Bildschirm. 
USB CHARGE-Anschluss	Normal Nur aufladen	Der nachgeordnete „CHARGE“-USB-Anschluss des Monitors unterstützt das Schnellladen mit einem USB-3.0-Anschluss. Wenn die Einstellungen auf „Nur aufladen“ gesetzt werden, werden über den „CHARGE“-Anschluss angeschlossene Geräte schneller geladen als bei der Einstellung „Normal“.	<ul style="list-style-type: none"> • Stellen Sie sicher, dass der Datenaustausch zwischen dem angeschlossenen USB-Gerät und dem PC abgeschlossen ist, bevor Sie die Einstellung ändern. Wenn die Einstellung geändert wird, wird der Datenaustausch zeitweilig unterbrochen. • An den „CHARGE“-Anschluss angeschlossene Geräte müssen Schnellladen unterstützen. • Wenn „Nur aufladen“ eingestellt ist, ist kein Datenaustausch zwischen dem PC und dem USB-Gerät über den „CHARGE“-Anschluss möglich, angeschlossene Geräte werden deshalb nicht ausgeführt. • Wenn „Nur aufladen“ eingestellt ist, wird das angeschlossene Gerät auch geladen, wenn Monitor und PC nicht über ein USB-Kabel verbunden sind.

Funktion	Einstellbarer Bereich	Beschreibung	Hinweis
Energiesp.	Ein Aus	<p>Mit dieser Funktion können Sie einen anderen Monitor in den Energiesparmodus setzen, je nach Status des daran angeschlossenen externen Geräts.</p> <p>Der Monitor schaltet etwa 15 Sekunden nach Empfang des letzten Eingangssignals in den Energiesparmodus. Wenn der Monitor in den Energiesparmodus übergegangen ist, werden keine Bilder angezeigt.</p> <ul style="list-style-type: none"> • Energiesparmodus verlassen <ul style="list-style-type: none"> - Wenn der Monitor ein Eingangssignal erhält, verlässt er den Energiesparmodus automatisch und kehrt in den normalen Anzeigemodus zurück. 	<ul style="list-style-type: none"> • Wenn der Monitor in den Energiesparmodus übergeht, wird 5 Sekunden vor dem Übergang eine entsprechende Meldung angezeigt. • Wenn Sie den Monitor nicht verwenden, schalten Sie die Stromzufuhr aus, um Strom zu sparen. • Wenn sich der Monitor im Energiesparmodus befindet, werden die an den nachgeordneten USB-Anschluss angeschlossenen Geräte weiter ausgeführt. Daher schwankt der Stromverbrauch des Monitors auch im Energiesparmodus, er hängt von den angeschlossenen Geräten ab.
Indikator	Aus / 1 bis 7	Die Helligkeit des Netzschalters und der Betriebstasten kann bei der Wiedergabe der Bildschirmanzeige eingestellt werden. (Standardeinstellung: 4)	-
Signalton	Ein Aus	Sie können den Signalton, der bei jeder Betätigung einer Taste ertönt, ausschalten.	-
Eingang überspr.	Überspringen / -	Mit dieser Funktion können Sie Eingangssignale überspringen, die Sie beim Wechseln der Eingangssignale nicht verwenden.	<ul style="list-style-type: none"> • Stellen Sie mindestens einen Modus auf „-“ ein.
Modus überspringen	Überspringen / -	Mit dieser Funktion können Sie Modi überspringen, die Sie bei der Auswahl des Modus nicht verwenden. Verwenden Sie diese Funktion, wenn die Anzeigemodi begrenzt sind oder wenn Sie ein zufälliges Ändern des Anzeigestatus verhindern wollen.	<ul style="list-style-type: none"> • Sie können nicht alle Modi auf „Überspringen“ einstellen. • In den Standardeinstellungen unterscheiden sich die verfügbaren erweiterten Modi (CAL-Modi) abhängig vom Eingangssignal.
Monitor zurücksetzen	-	<p>Setzen Sie alle Einstellungen außer den folgenden auf die Standardwerte zurück.</p> <ul style="list-style-type: none"> • Einstellungen im Menü „Administratoreinstellungen“ 	<ul style="list-style-type: none"> • Über die Standardeinstellungen können Sie sich hier informieren: „Wichtigste Standardeinstellungen“ (Seite 49).

● Sprachen

Sie können die Ausgabesprache der Menüs und Meldungen auswählen.

Einstellbarer Bereich

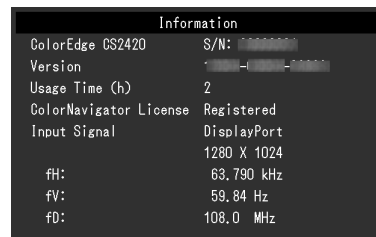
English, Deutsch, Français, Español, Italiano, Svenska, Japanese, Simplified Chinese, Traditional Chinese



● Information

Sie können die Monitordaten (Modellbezeichnung, Seriennummer, Firmware-Version, Nutzungsdaten, ColorNavigator-Lizenzstatus, Auflösung, Eingangssignal usw.) überprüfen.

Beispiel:



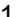

Kapitel 4 Administratoreinstellungen

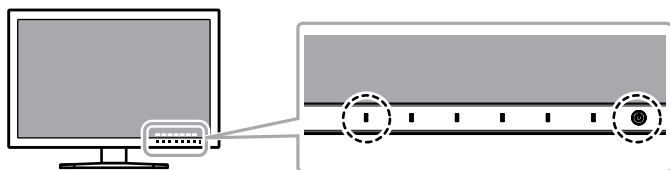
In diesem Kapitel wird die Konfiguration des Monitors über das Menü „Administratoreinstellungen“ beschrieben.

Dieses Menü ist für Administratoren gedacht. Bei normalen Gebrauch des Monitors ist die Konfiguration über dieses Menü nicht erforderlich.

4-1. Die Grundfunktionen des Menüs „Administratoreinstellungen“

1. Menüanzeige



1. Berühren Sie , um den Monitor abzuschalten.
2. Während Sie die Taste ganz links berühren, halten Sie die Taste  mindestens 2 Sekunden fest, um den Monitor einzuschalten.

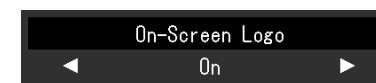




Das Menü „Administratoreinstellungen“ wird geöffnet.

Administrator Settings		
On-Screen Logo	[On]
Key Lock	[Off]
DP Power Save	[Off]
DUE Priority	[Uniformity]
Signal Format		
Apply		

2. Einstellungen

1. Wählen Sie die einzustellende Funktion mit   aus, danach wählen Sie **ENTER**.
Das Menü „Anpassungen/Einstellungen“ wird angezeigt.

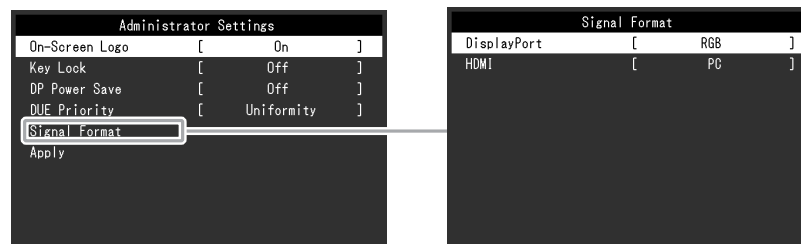


2. Stellen Sie die ausgewählte Funktion mit   ein, und wählen Sie dann **OK**.
Das Menü „Administratoreinstellungen“ wird geöffnet.

3. Anwenden und Verlassen

1. Wählen Sie „Anwenden“ und anschließend **ENTER**.
Die Einstellungen sind damit bestätigt, und das Menü „Administratoreinstellungen“ wird geschlossen.

4-2. Menüfunktionen im Menü „Administratoreinstellungen“



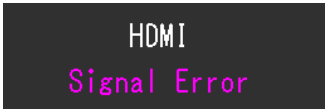


Funktion		Einstellbarer Bereich	Beschreibung	Hinweis
Bildschirm-Logo		Ein Aus	Wenn der Monitor eingeschaltet wird, erscheint das EIZO-Logo auf dem Bildschirm. Wenn diese Funktion auf „Aus“ gesetzt ist, wird das EIZO-Logo nicht angezeigt.	-
Bediensperre		Aus Menü Alle	Die Betriebstasten an der Vorderseite des Monitors können gesperrt werden, um Änderungen der Einstellungen zu verhindern. <ul style="list-style-type: none"> • „Aus“ (Standardeinstellung) Alle Tasten freigeben. • „Menü“ Sperren der MENU-Taste. • „Alle“ Alle Tasten mit Ausnahme des Netzschalters werden gesperrt. 	-
DP Power Save		Ein Aus	Wenn der PC an den DisplayPort-Anschluss angeschlossen ist und die Stromversorgung ein- oder ausgeschaltet wird oder der Monitor aus dem Energiesparmodus zurückschaltet, können sich die Positionen von Fenstern oder Symbolen verschoben haben. Setzen Sie in dem Fall diese Funktion auf „Aus“.	-
DUE Priority		Brightness Uniformity	Dieses Produkt ist mit der Funktion „Digital Uniformity Equalizer (DUE)“ ausgestattet, die die Anzeige glättet. Diese DUE-Einstellung kann geändert werden. <ul style="list-style-type: none"> • „Brightness“ Gibt hohen Helligkeits- und Kontrastwerten Vorrang. • „Uniformity“ Gibt der Verringerung von Ungleichmäßigkeiten in der Anzeige Vorrang. 	<ul style="list-style-type: none"> • Wenn die DUE-Einstellungen geändert werden, muss der Monitor, dessen Anzeige angepasst wird, neu kalibriert werden. Führen Sie die Zielkalibrierung mit dem ColorNavigator 7. erneut durch. Weitere Informationen entnehmen Sie der ColorNavigator 7 -Bedienungsanleitung.
Signalformat	Display-Port	RGB RGB/YUV	Sie können die Signalart umschalten, die der Monitor darstellen kann. Um Videosignale bei Verwendung des HDMI-Signaleingangs wiederzugeben, legen Sie „Video“ fest.	-
	HDMI	Video PC		

Kapitel 5 Fehlerbeseitigung

Wenn das Problem nach Anwendung der vorgeschlagenen Hilfsmaßnahmen weiter besteht, setzen Sie sich mit Ihren lokalen EIZO-Handelsvertreter in Verbindung.

5-1. Kein Bild

Probleme	Mögliche Ursache und Lösung
1. Kein Bild <ul style="list-style-type: none"> Die Netzkontroll-LED leuchtet nicht auf. 	<ul style="list-style-type: none"> Prüfen Sie, ob das Netzkabel ordnungsgemäß angeschlossen ist. Schalten Sie den Hauptnetzschalter auf der Rückseite des Monitors ein. Berühren Sie . Schalten Sie die Hauptstromversorgung auf der Rückseite des Monitors aus, warten Sie einige Minuten, und schalten Sie sie wieder ein.
<ul style="list-style-type: none"> Die Netzkontroll-LED leuchtet weiß. Die Netzkontroll-LED leuchtet orange. 	<ul style="list-style-type: none"> Erhöhen Sie im Einstellungsmenü die Werte für „Helligkeit“ und/oder „Gain-Einstellung“. (Siehe „Farbe“ (Seite 19).) Wechseln Sie das Eingangssignal um. Bewegen Sie die Maus, oder drücken Sie eine beliebige Taste auf der Tastatur. Prüfen Sie, ob der PC eingeschaltet ist. Schalten Sie die Hauptstromversorgung auf der Rückseite des Monitors aus, und schalten Sie sie wieder ein.
<ul style="list-style-type: none"> Die Netzkontroll-LED blinkt orange und weiß. 	<ul style="list-style-type: none"> Dieses Problem kann auftreten, wenn ein PC über den DisplayPort-Anschluss angeschlossen ist. Schließen Sie das von EIZO spezifizierte Signalkabel an, schalten Sie den Monitor aus und dann wieder ein.
2. Die folgende Meldung wird angezeigt. <ul style="list-style-type: none"> Diese Meldung wird eingeblendet, wenn kein Signal eingespeist wird. Beispiel:  	<p>Diese Meldung wird angezeigt, wenn das Signal nicht korrekt eingeht, auch wenn der Monitor ordnungsgemäß arbeitet.</p> <ul style="list-style-type: none"> Die links stehende Meldung wird eventuell eingeblendet, wenn einige PCs das Signal nicht gleich nach dem Einschalten ausgeben. Prüfen Sie, ob der PC eingeschaltet ist. Prüfen Sie, ob das Signalkabel ordnungsgemäß angeschlossen ist. Wechseln Sie das Eingangssignal um. Schalten Sie die Hauptstromversorgung auf der Rückseite des Monitors aus, und schalten Sie sie wieder ein.
<ul style="list-style-type: none"> Diese Meldung zeigt an, dass sich das Eingangssignal außerhalb des angegebenen Frequenzbereich befindet. Beispiel:  	<ul style="list-style-type: none"> Prüfen Sie, ob der PC so konfiguriert ist, dass er die Anforderungen für die Auflösung und vertikale Abtastfrequenz des Monitors erfüllt (siehe „1-3. Unterstützte Auflösungen“ (Seite 11)). Starten Sie den PC neu. Wählen Sie mithilfe des zur Grafikkarte gehörenden Dienstprogramms eine geeignete Einstellung. Für weitere Informationen hierzu siehe das Benutzerhandbuch der Grafikkarte.

5-2. Bildverarbeitungsprobleme

Probleme	Mögliche Ursache und Lösung
1. Die Wiedergabe ist zu hell oder zu dunkel.	<ul style="list-style-type: none"> • Ändern Sie die „Helligkeit“ im Einstellungsmenü. (Siehe „Farbe“ (Seite 19).) (Die Lebensdauer der Hintergrundbeleuchtung des LCD-Monitors ist begrenzt. Wenn die Anzeige dunkel wird oder zu flackern beginnt, setzen Sie sich mit Ihren lokalen EIZO-Handelsvertreter in Verbindung.)
2. Nachbilder erscheinen	<ul style="list-style-type: none"> • Nachbilder treten bei LCD-Monitoren auf. Vermeiden Sie, dasselbe Bild über einen längeren Zeitraum wiederzugeben. • Nutzen Sie den Bildschirmschoner oder den Energiesparmodus, um die Wiedergabe eines Bildes über einen längeren Zeitraum zu verhindern.
3. Grüne/rote/blau/weiße oder fehlerhafte Pixel bleiben auf dem Bildschirm.	<ul style="list-style-type: none"> • Dies ist kein Fehler, sondern hängt mit den Eigenschaften des LCD-Displays zusammen.
4. Interferenzmuster oder Druckmarken bleiben auf dem Bildschirm.	<ul style="list-style-type: none"> • Geben Sie ein weißes oder schwarzes Bild im Vollbildmodus wieder. Das Symptom verschwindet.
5. Rauschen erscheint auf dem Bildschirm.	<ul style="list-style-type: none"> • Wenn HDCP-Signale eingehen, kann es vorkommen, dass normale Bilder nicht sofort wiedergegeben werden.
6. (DisplayPort-Signaleingabe) Wenn Sie die Stromzufuhr wieder einschalten oder den Energiesparmodus beenden, haben Fenster und Symbole möglicherweise ihre Lage verändert.	<ul style="list-style-type: none"> • Stellen Sie im „Einstellungsmenü“ die Funktion „DP Power Save“ auf „Aus“ (siehe „DP Power Save“ (Seite 30)).
7. (DisplayPort- oder HDMI-Eingang) Die auf dem Bildschirm angezeigte Farbe ist nicht korrekt.	<ul style="list-style-type: none"> • Versuchen Sie, im Einstellungsmenü den „Eingabefarbraum“ zu ändern (siehe „Eingabefarbraum“ (Seite 23)). • Wenn ein HDMI-Signal verwendet wird, versuchen Sie, im Einstellungsmenü das „Signalformat“ zu ändern (siehe „Signalformat“ (Seite 30)).
8. Das Bild wird nicht als Vollbild wiedergegeben.	<ul style="list-style-type: none"> • Versuchen Sie, im Einstellungsmenü die „Bilderweiterung“ zu ändern (siehe „Bilderweiterung“ (Seite 23)). • Wenn ein HDMI-Signal verwendet wird, prüfen Sie, ob im Menü „Einstellungen“ das „Signalformat“ auf „PC“ eingestellt ist (siehe „Signalformat“ (Seite 30)).

5-3. Sonstige Problem

Probleme	Mögliche Ursache und Lösung
1. Das Einstellungs Menü bzw. „Modus“ wird nicht angezeigt.	<ul style="list-style-type: none"> • Prüfen Sie, ob die Sperre für die Betriebstasten aktiviert ist (siehe „Bediensperre“ (Seite 30)). • Die Betriebstasten sind gesperrt, wenn das Hauptfenster des ColorNavigator 7 angezeigt wird.
2. Der über ein USB-Kabel angeschlossene Monitor wird nicht erkannt. / Das an den Monitor angeschlossene USB-Gerät arbeitet nicht.	<ul style="list-style-type: none"> • Prüfen Sie, ob das USB-Kabel richtig angeschlossen ist (siehe „6-6. Nutzung des USB (Universal Serial Bus)“ (Seite 44)). • Wenn ein Peripheriegerät an den „CHARGE“-Anschluss angeschlossen ist, prüfen Sie die Einstellungen für den „USB CHARGE-Anschluss“ (siehe „USB CHARGE-Anschluss“ (Seite 26)). Wenn „Nur aufladen“ eingestellt wurde, arbeitet das Peripheriegerät nicht. • Versuchen Sie, zu einem anderen USB-Anschluss am PC zu wechseln. • Versuchen Sie, zu einem anderen USB-Anschluss am Monitor zu wechseln. • Starten Sie den PC neu. • Wenn das Peripheriegerät fehlerfrei arbeitet, wenn PC und Peripheriegerät direkt angeschlossen sind, setzen Sie sich mit Ihrem lokalen EIZO-Handelsvertreter in Verbindung. • Prüfen Sie, ob der PC und Ihr Betriebssystem USB-fähig sind. (Setzen Sie sich mit dem jeweiligen Hersteller des Geräts in Verbindung, wenn Sie nicht sicher sind, ob Ihr Gerät USB-fähig ist.) • Je nach dem von Ihnen verwendeten USB 3.0-Host-Controller werden angeschlossene USB-Geräte unter Umständen nicht ordnungsgemäß erkannt. Aktualisieren Sie den USB 3.0-Treiber auf die neueste Version, die der jeweilige Hersteller bereitstellt, oder schließen Sie den Monitor an einem USB 2.0-Anschluss an. • Wenn Sie Windows nutzen, prüfen Sie die BIOS-Einstellungen Ihres PCs für USB. (Lesen Sie dazu die Bedienungsanleitung für Ihren PC.)
3. Es wird kein Ton ausgegeben.	<ul style="list-style-type: none"> • Dieser Monitor unterstützt die HDMI/DisplayPort-Audiosignale nicht.

Kapitel 6 Referenz

6-1. Entfernen des Standfußes

Der Standfuß dieses Produkts kann entfernt werden.

Achtung

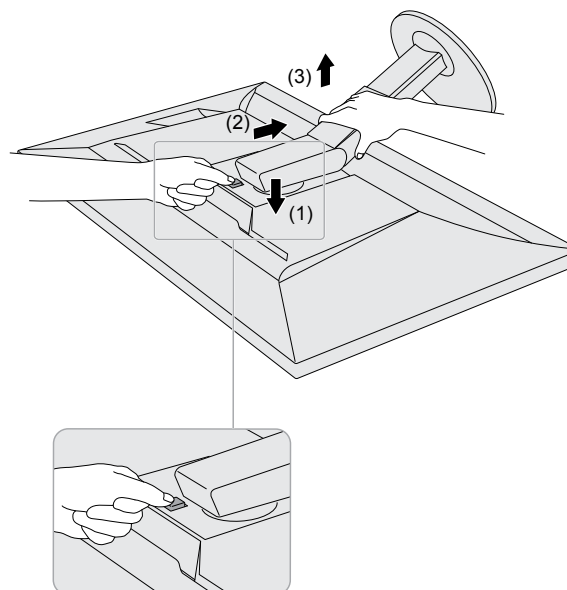
- Bewegen Sie den abmontierten Standfuß nicht nach oben oder unten. Dies kann zu Verletzungen oder Schäden am Gerät führen.
- Der Monitor und der Standfuß sind schwer. Wenn sie herunterfallen, kann es zu Verletzungen oder Schäden am Gerät kommen.

1. Um eine Beschädigung der Displayoberfläche zu vermeiden, legen Sie den Monitor mit seiner Displayoberfläche nach unten zeigend auf ein weiches, auf einer stabilen Oberfläche ausgebreitetes Tuch.

2. Entfernen Sie den Standfuß.

Halten Sie die Verriegelungstaste (1) gedrückt, halten Sie die Standfußhalterung gut fest und schieben Sie dann den Standfuß in Richtung der Basis des Standfußes (2).

Wenn die Lasche, die den Standfuß fixiert, sich löst, entfernen Sie den Standfuß (3).



6-2. Anbringen eines optionalen Arms

Ein optionaler Arm (oder Fuß) kann nach Entfernen des Fußes angebracht werden. Einzelheiten zum entsprechenden optionalen Arm (oder Fuß) entnehmen Sie bitte unserer Website: www.eizoglobal.com

Achtung

- Folgen Sie den Anweisungen in der Bedienungsanleitung zum Montieren eines Armes oder Fußes.
 - Wenn Sie einen Arm oder Fuß eines anderen Herstellers verwenden möchten, prüfen Sie Folgendes vorab, und wählen Sie einen Arm oder Fuß, der dem VESA-Standard entspricht. Verwenden Sie die zu diesem Produkt mitgelieferten VESA-Montageschrauben, wenn Sie den Arm oder Fuß am Monitor befestigen.
 - Abstand zwischen den Schraubenlöchern: 100 mm × 100 mm
 - Äußere Abmessungen des VESA-Montagebereichs des Arms oder Fußes: 122 mm × 122 mm oder weniger
 - Stärke der Grundplatte: 2,6 mm
 - Muss stabil genug sein, um das Gewicht von Monitor (ohne Fuß) und Zubehör, beispielsweise Kabel, zu tragen.
 - Wenn ein Arm oder Fuß verwendet wird, befestigen Sie ihn so, dass Sie die folgenden Neigungswinkel des Monitors einstellen können:
 - Jeweils 45° nach oben und nach unten
 - Schließen Sie die Kabel an, nachdem Sie den Arm oder Fuß montiert haben.
 - Bewegen Sie den abmontierten Fuß nicht nach oben oder unten. Dies kann zu Verletzungen oder Schäden am Gerät führen.
 - Der Monitor, der Arm und der Fuß sind schwer. Wenn sie herunterfallen, kann es zu Verletzungen oder Schäden am Gerät kommen.
 - Wenn Sie den Monitor horizontal montieren, drehen Sie ihn um 90° im Uhrzeigersinn.
-

Anbringen eines optionalen Schwenkarms (oder optionalen Standfußes)

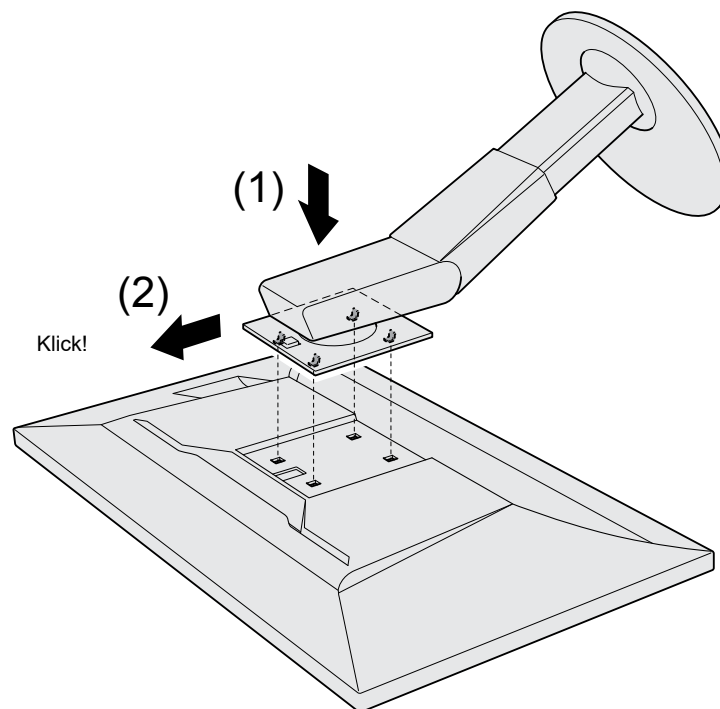
1. Befestigen Sie den Schwenkarm oder Standfuß am Monitor.

Verwenden Sie die zu diesem Produkt mitgelieferten VESA-Befestigungsschrauben, wenn Sie den Schwenkarm oder Standfuß am Monitor befestigen.

Anbringen des ursprünglichen Standfußes

1. Um eine Beschädigung der Displayoberfläche zu vermeiden, legen Sie den Monitor mit seiner Displayoberfläche nach unten zeigend auf ein weiches, auf einer stabilen Oberfläche ausgebreitetes Tuch.
2. Entfernen Sie die Befestigungsschrauben am optionalen Schwenkarm (oder optionalen Standfuß), und nehmen Sie den optionalen Schwenkarm (oder optionalen Standfuß) ab.
3. Bringen Sie den Originalstandfuß an.

Setzen Sie die vier Laschen am Standfuß in die quadratischen Löcher an der Rückseite des Displays ein (1) und schieben Sie den Standfuß in Richtung Oberseite des Monitors, bis er mit einem Klicken einrastet (2).

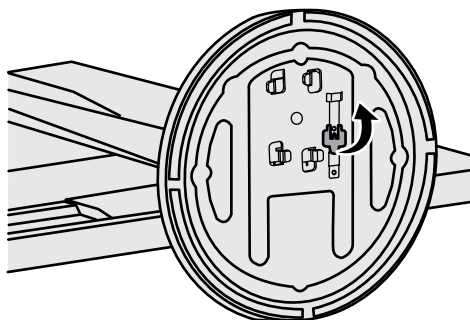


6-3. Abnehmen/Anbringen des Sockels des Standfußes

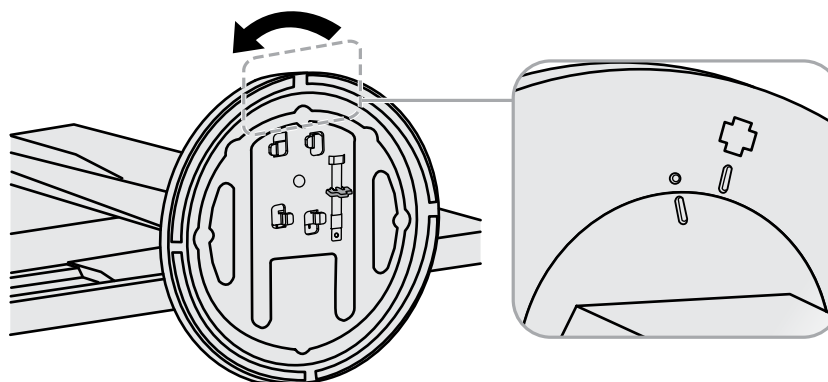
Abnahmeverfahren

Der Sockel des Standfußes, der beim Setup angebracht wurde, kann durch die folgenden Arbeitsschritte abgenommen werden.

1. Legen Sie den LCD-Monitor auf ein weiches Tuch, das auf einer stabilen Unterlage ausgebreitet ist, und zwar mit der Displayoberfläche nach unten.
2. Bewegen Sie den Hebel an der Unterseite des Sockels des Standfußes nach oben.



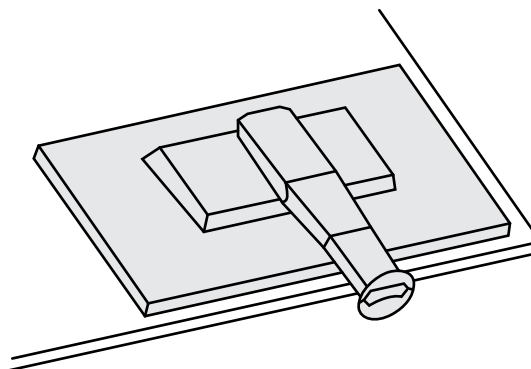
3. Drehen Sie den Sockel des Standfußes gegen den Uhrzeigersinn, um ihn abzunehmen.



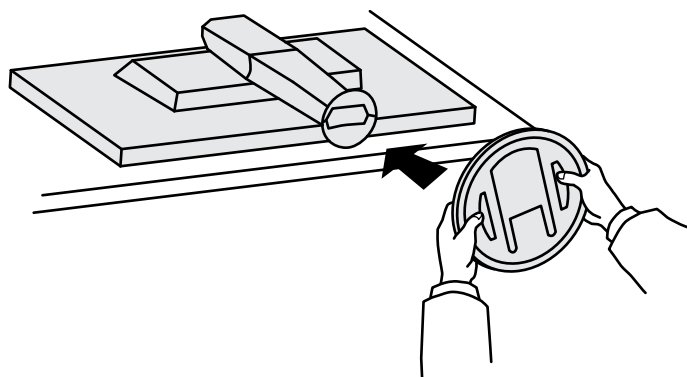
Anbringverfahren

Der Sockel des Standfußes kann - nachdem er entfernt worden ist - durch die folgenden Arbeitsschritte wieder an den Monitor angebracht werden.

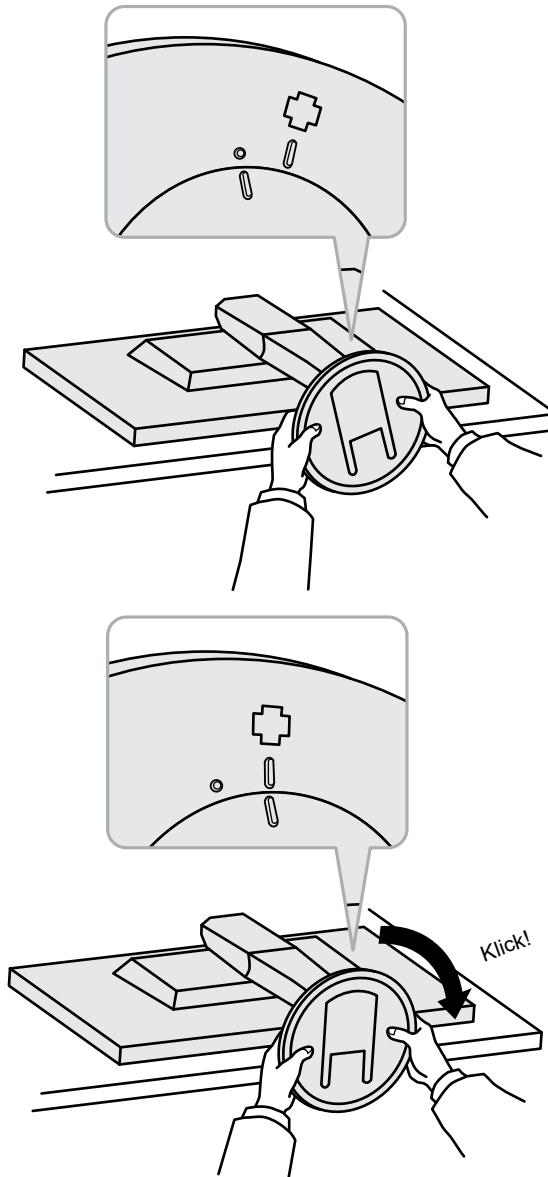
- 1. Legen Sie den LCD-Monitor auf ein weiches Tuch, das auf einer stabilen Unterlage ausgebreitet ist, und zwar mit der Displayoberfläche nach unten.**



- 2. Befestigen Sie den Sockel des Standfußes an der Klammer des Standfußes.**



- 3. Drehen Sie den Standfuß im Uhrzeigersinn, bis er mit einem Klicken einrastet.**

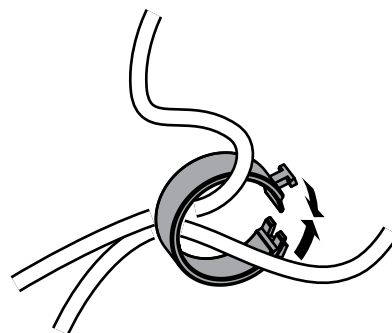


6-4. Befestigen/Entfernen der Kabelhalterung

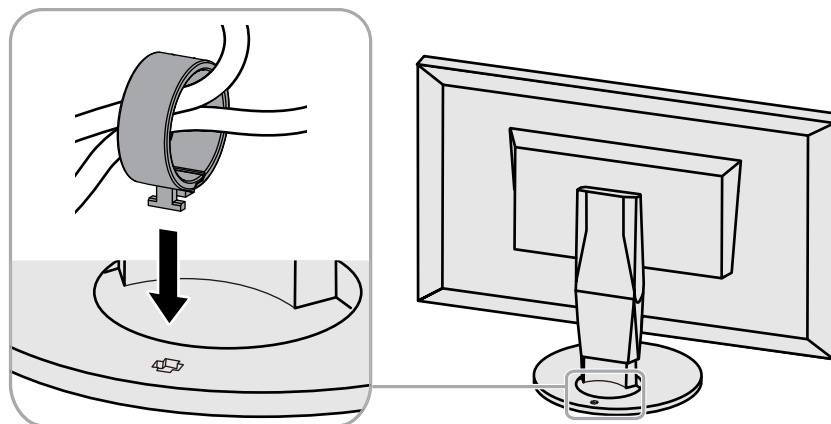
Mit dem Produkt wird eine Kabelhalterung geliefert. Verwenden Sie die Kabelhalterung, um die mit dem Monitor verbundenen Kabel zu ordnen.

Montageverfahren

1. Führen Sie die Kabel durch die Kabelhalterung.
2. Schließen Sie die Kabelhalterung.

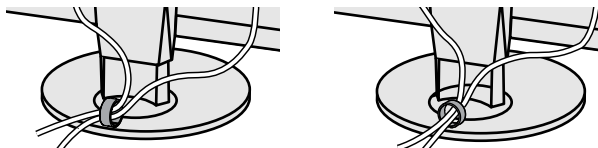


3. Halten Sie die Kabelhalterung geschlossen, und führen Sie sie in den Fuß ein.



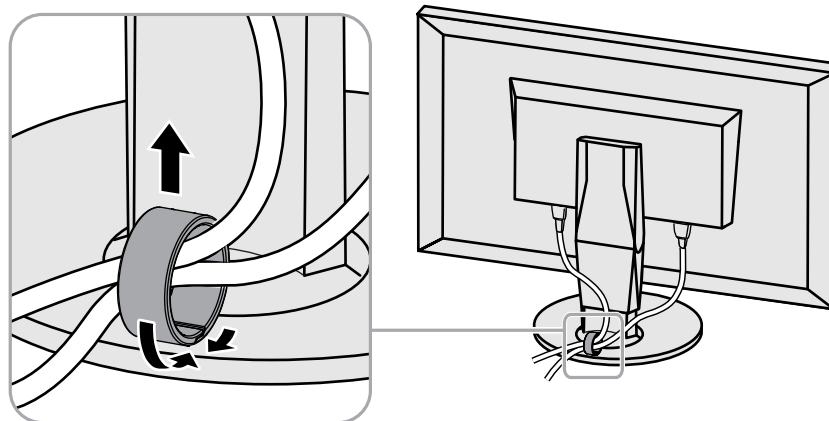
Hinweis

- Die Kabelhalterung kann entweder senkrecht oder parallel zum Fuß eingesetzt werden. Ändern Sie die Richtung der Kabelhalterung entsprechend der Verlaufsrichtung der Kabel.

**Demontageverfahren**

1. Schließen Sie die Kabelhalterung.

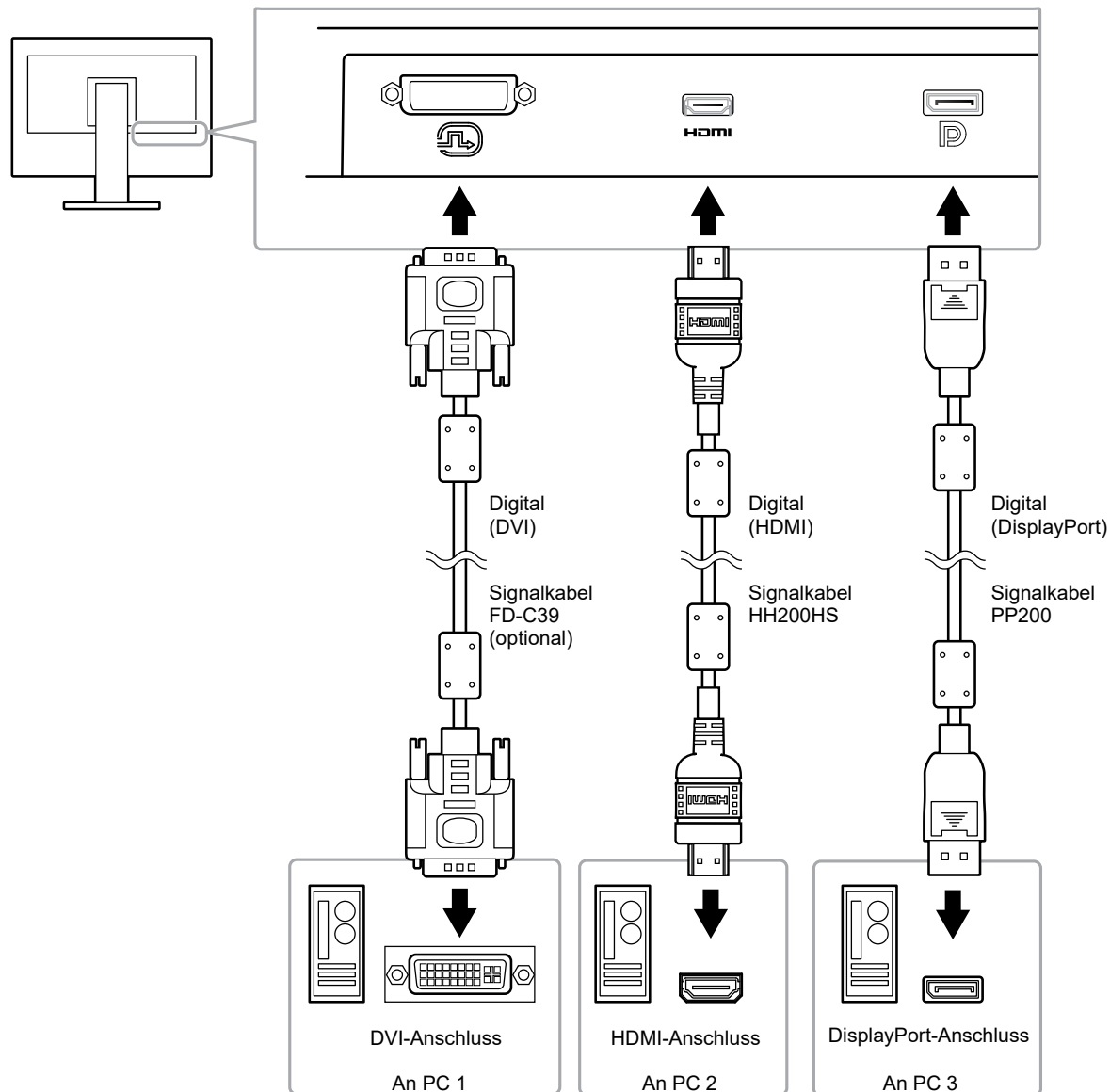
2. Halten Sie die Kabelhalterung geschlossen, und ziehen Sie sie aus dem Fuß heraus.



6-5. Anschluss mehrerer externer Geräte

Sie können mehrere externe Geräte an den Monitor anschließen und zwischen ihnen umschalten, um die jeweilige Anzeige zu erhalten.

Verbindungsbeispiele:



Hinweis

- Das Eingangssignal ändert sich jedes Mal, wenn der Betriebsschalter (**INPUT**) an der Vorderseite des Monitors betätigt wird. Wenn das Signal gewechselt wird, erscheint der Name des aktiven Eingangsanschlusses in der rechten unteren Ecke des Bildschirms.
- Der Monitor erkennt automatisch den Anschluss, über den die Signale eingehen, sodass die Anzeige entsprechend wiedergegeben werden kann. Weitere Informationen finden Sie unter „Autom. Eingabeerkennung“ (Seite 25).

6-6. Nutzung des USB (Universal Serial Bus)

Dieser Monitor ist mit einer USB-Hub-Funktion ausgestattet. Er fungiert als USB-Hub, wenn er mit einem USB-kompatiblen PC verbunden ist und ermöglicht die Anbindung von USB-Peripheriegeräten.

Hinweis

- Dieses Produkt unterstützt USB 3.0. Wenn ein USB 3.0 unterstützendes Peripheriegerät angeschlossen wird, ist ein Hochgeschwindigkeits-Datenaustausch möglich (jedoch nur, wenn das USB-Kabel zur Verbindung mit dem PC verwendet wird und das Peripheriegerät USB 3.0 unterstützt).
- Der USB-Eingang „CHARGE“ unterstützt Schnellladung. Dadurch können Sie Ihr Smartphone oder Tablet innerhalb kurzer Zeit aufladen. (siehe „[USB CHARGE-Anschluss](#)“ (Seite 26).)

● Erforderliche Systemumgebung

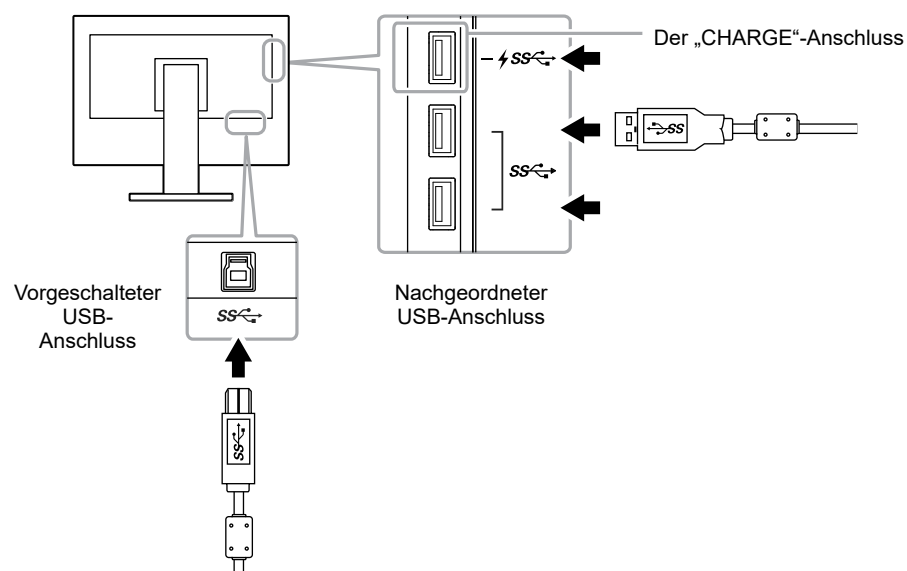
- Ein mit einem USB-Anschluss ausgestatteter PC.
- Windows 10 / Windows 8.1 / Windows 8 / Windows 7 oder Mac OS X 10.7.5 oder höher
- EIZO-USB-Kabel (UU200SS (USB 3.0))

Achtung

- Es ist möglich, dass dieser Monitor je nach verbundenem PC, verwendetem Betriebssystem oder angeschlossenen Peripheriegeräten nicht funktioniert. Wenn Sie Fragen zur USB-Kompatibilität der Peripheriegeräte haben, wenden Sie sich an den jeweiligen Hersteller.
 - Wenn sich der Monitor im Energiesparmodus befindet, werden die an den nachgeordneten USB-Anschluss angeschlossenen Geräte weiter ausgeführt. Daher schwankt der Stromverbrauch des Monitors auch im Energiesparmodus, er hängt von den angeschlossenen Geräten ab.
 - Wenn die Hauptstromzufuhr getrennt wird, arbeiten die an den nachgeordneten USB-Anschluss angeschlossenen Geräte nicht.
 - Wenn die Einstellung für „USB CHARGE-Anschluss“ in den „Einstellungen“ auf „Nur aufladen“ gesetzt wurde, wird ein an einen „CHARGE“-Anschluss angeschlossenes Peripheriegerät nicht ausgeführt.
 - Stellen Sie sicher, dass der Datenaustausch zwischen allen an Monitor und PC angeschlossenen Peripheriegeräten beendet ist, bevor Sie die Einstellungen für den „USB CHARGE-Anschluss“ ändern. Wenn die Einstellung geändert wird, wird der Datenaustausch zeitweilig unterbrochen.
-

● Anschlussverfahren (Einstellung der USB-Funktion)

1. Verbinden Sie den Monitor zunächst über ein Signalkabel mit dem PC, und starten Sie den PC.
2. Verbinden Sie den nachgeordneten USB-Anschluss des PC und den vorgeschalteten USB-Anschluss des Monitors mit dem USB-Kabel. Die USB-Hub-Funktion wird beim Anschluss des USB-Kabels automatisch eingerichtet.
3. Schließen Sie das USB-Peripheriegerät des PC an den nachgeordneten USB-Anschluss des Monitors an.



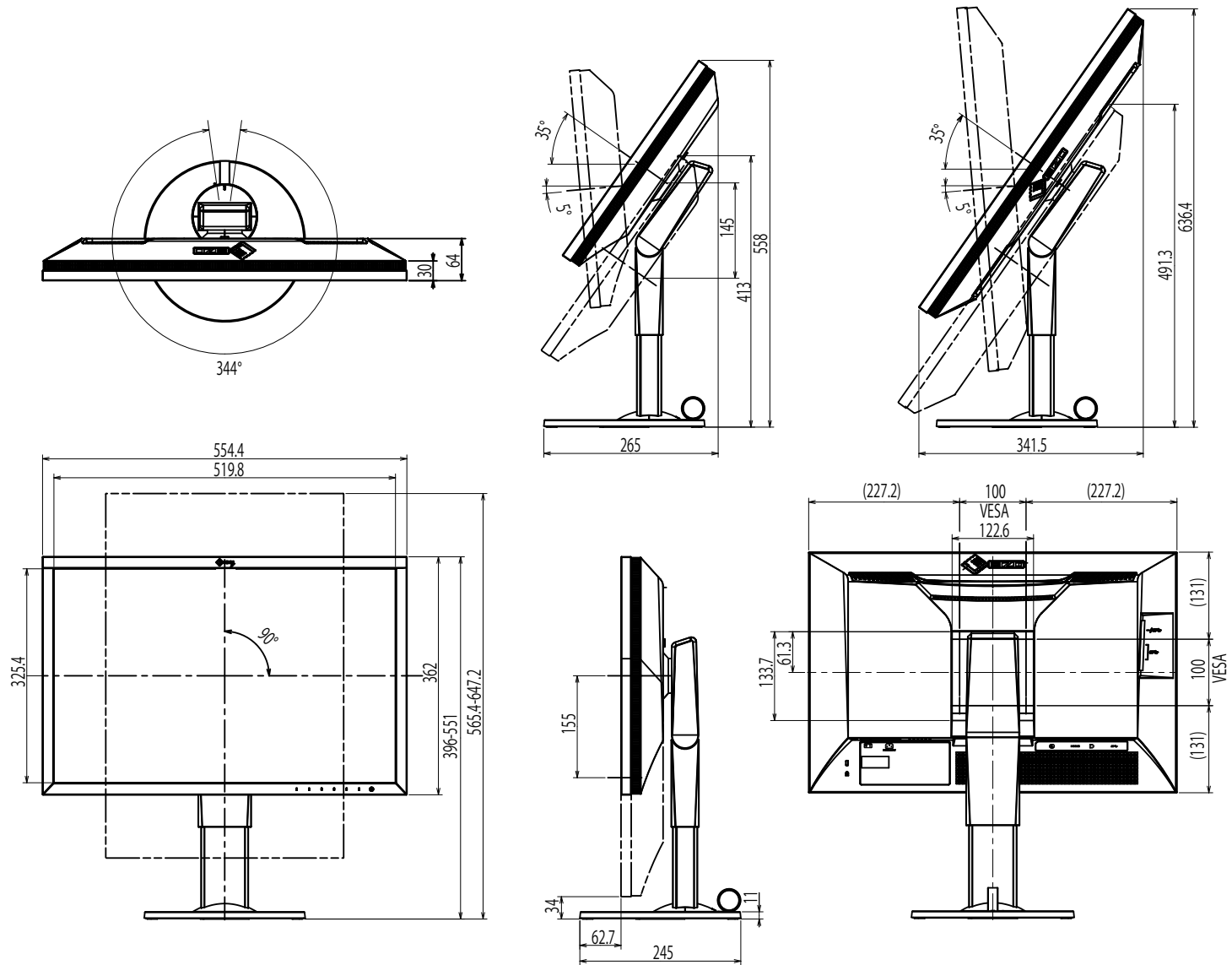
6-7. Technische Daten

LCD-Display	Typ	IPS (Blendschutz)
	Hintergrundbeleuchtung	Breiter LED-Farbraum
	Größe	61 cm (24,0 Zoll)
	Auflösung	1920 Punkte × 1200 Zeilen
	Bildschirmgröße (H × V)	518,4 mm × 324,0 mm
	Pixelabstand	0.270 mm × 0.270 mm
	Darstellbare Farben	Ca. 1073,74 Millionen Farben (bei 10-Bit-Eingang)
	Betrachtungswinkel (H / V, typisch)	178° / 178°
	Empfohlene Helligkeit (typisch)	120 cd/m ² oder weniger (Temperatur: 5.000 K bis 6.500 K)
	Kontrastverhältnis (typisch)	1000 : 1 (wenn „DUE Priority“ auf „Brightness“ eingestellt ist)
	Reaktionszeit (typisch)	Schwarz-Weiß-Schwarz: 13 ms Grau-zu-Grau: 15 ms
	Auf dem Monitor dargestellter Farbraum (typisch)	Adobe®RGB-Abdeckung: 99 % (NTSC Ratio 110 %)
Videosignale	Eingangsklemmen	DVI-D-Anschluss (Single Link, für HDCP), HDMI-Anschluss (für HDCP), DisplayPort-Anschluss (für HDCP)
	Horizontale Abtastfrequenz	26 kHz bis 78 kHz (DVI, DisplayPort, HDMI PC) 15 kHz bis 78 kHz (HDMI Video)
	Vertikale Abtastfrequenz	24 Hz bis 61 Hz (720 x 400 : 69 Hz bis 71 Hz)
	Frame-Synchronisationsmodus	23,75 Hz bis 30,5 Hz, 47,5 Hz bis 61,0 Hz
	Pixelfrequenz (max.)	164 MHz
USB	Anschluss	1 vorgeschalteter Anschluss, 3 nachgeordnete Anschlüsse (Der „CHARGE“-Anschluss unterstützt Schnellladung.)
	Standard	USB-Spezifikation Rev. 3.0 USB-Batterieladespezifikation Rev. 1.2
	Datenübertragungsgeschwindigkeit	5 Gbps (super), 480 Mbps (hoch), 12 Mbps (voll), 1,5 Mbps (niedrig)
	Stromversorgung	USB-Eingang: Maximal 900 mA pro Anschluss USB-Eingang (CHARGE-Anschluss): Normal: Max. 1,5 A pro Anschluss, Nur aufladen: Max. 2,1 A pro Anschluss
Strom	Eingang	100–240 VAC ±10 %, 50/60 Hz 0,95 A–0,50 A)
	Maximaler Stromverbrauch	92 W oder weniger
	Energiesparmodus	0,7 W oder weniger (wenn der DisplayPort-1-Anschluss verwendet wird, „Autom. Eingabeerkennung“ auf „Aus“ gesetzt ist und kein USB-Gerät angeschlossen ist oder der USB CHARGE-Anschluss auf „Normal“ gesetzt ist und sich das Betriebssystem im Ruhezustand befindet oder die Abschalteneinstellung des Monitors aktiv ist)
	Standby-Modus	0,6 W oder weniger (wenn „Autom. Eingabeerkennung“ auf „Aus“ gesetzt ist und kein USB-Gerät angeschlossen ist oder der USB CHARGE-Anschluss auf „Normal“ gesetzt ist, „DP Power Save“ auf „Ein“ gesetzt ist)

Physische Spezifikationen	Abmessungen	Mindesthöhe: 554,4 mm × 396 mm × 245 mm (B × H × T) (Kippen: 0°) Maximalhöhe: 554,4 mm × 558 mm × 265 mm (B × H × T) (Kippen: 35°)
	Abmessungen (ohne Fuß)	554,4 mm × 362 mm × 64,0 mm (B × H × T)
	Nettogewicht	Ca. 7,8 kg
	Nettogewicht (ohne Fuß)	Ca. 5,0 kg
	Höhenanpassung	155 mm (Kippen: 0°) / 145 mm (Kippen: 35°)
	Kippen	35° nach oben, 5° nach unten
	Drehen	344°
	Vertikale Rotation	90° im Uhrzeigersinn
Anforderungen an die Betriebsumgebung	Temperatur	0 °C bis 35 °C (32 °F bis 95 °F)
	Luftfeuchte	20 % bis 80 % relative Luftfeuchte (keine Kondensierung)
	Luftdruck	540 hPa bis 1.060 hPa
Anforderungen für Transport/Lagerung	Temperatur	-20 °C bis 60 °C (-4 °F bis 140 °F)
	Luftfeuchte	10 % bis 90 % relative Luftfeuchte. (keine Kondensierung)
	Luftdruck	200 hPa bis 1.060 hPa

● **Abmessungen**

Einheit: mm



● Wichtigste Standardeinstellungen

Farbmodus		Custom
Bilderweiterung	DVI-Eingang	Seitenverhältnis
	DisplayPort-Eingang	Seitenverhältnis
	HDMI-Eingang	Seitenverhältnis (wenn „Automatik“ aktiviert ist: Automatik)
Eingabefarbraum	DisplayPort-Eingang	Automatik
	HDMI-Eingang	RGB (wenn „Automatik“ aktiviert ist: Automatik)
Eingangsbereich	DVI-Eingang	Keine Begrenzung
	DisplayPort-Eingang	Automatik
	HDMI-Eingang	Automatik
Rauschreduzierung		Aus
Autom. Eingabeerkennung		Aus
Menü-Rotation		0°
USB CHARGE-Anschluss		Normal
Energiesp.		Ein
Indikator		4
Signalton		Ein
Sprache		English
Logo		Ein
Bediensperre		Aus
Signalformat	DisplayPort	RGB
	HDMI	PC

● Zubehör

Aktuelle Informationen zu unserem Zubehör finden Sie auf unserer Website. www.eizoglobal.com

Kapitel 7 Glossar

Adobe®RGB

Dies ist eine Definition des praktischen RGB-Farbraums, der von Adobe Systems im Jahr 1998 eingeführt wurde. Der Farbwiedergabebereich (Farbskala) ist weiter als bei sRGB und sehr gut für Anwendungen wie Drucken usw. geeignet.

Auflösung

Das LCD-Display besteht aus einer großen Anzahl von Pixeln bestimmter Größe, die beleuchtet sind, um Bilder darzustellen. Dieser Monitor hat 1920 Pixel horizontal und 1200 Pixel vertikal. Bei einer Auflösung von 1920 × 1200, werden alle Pixel als ein Vollbild beleuchtet (1:1).

DisplayPort

Dies ist der Schnittstellenstandard für Bildsignale, die VESA-konform standardisiert sind. Er wurde mit dem Ziel entwickelt, die herkömmlichen DVI- und analogen Schnittstellen zu ersetzen und kann hochauflösende Signale sowie Tonsignale übertragen, die nicht von DVI unterstützt werden. Die Anschlüsse mit Standardgröße und kleiner Größe wurden standardisiert.

DVI (Digital Visual Interface)

Bei DVI handelt es sich um einen digitalen Schnittstellenstandard. DVI ermöglicht die direkte und verlustfreie Übertragung digitaler PC-Daten. Verwendet werden hierbei das TMDS-Signalübertragungsverfahren sowie DVI-Anschlüsse. Es gibt zwei Arten von DVI-Anschlüssen: Der eine ist ein DVI-D-Anschluss für den digitalen Signaleingang. Der andere ist ein DVI-I-Anschluss sowohl für den digitalen als auch für analoge Signaleingänge.

Farbraum

Es stehen unterschiedliche Farbräume wie YUV und RGB zur Verfügung. Mithilfe des YUV-Farbraums werden die Farben durch die Leuchtdichte (Y), den Farbunterschied von Blau (U) und den Farbunterschied von Rot (V) dargestellt. Mithilfe des RGB-Farbraums werden die Farben durch Abstufungen der drei Farben Rot (R), Grün (G) und Blau (B) dargestellt.

Gain

Die Helligkeit der Farbkomponenten Rot, Grün und Blau wird als „Gain-Einstellung“ bezeichnet. Ein LCD-Monitor stellt Farben mithilfe von Licht dar, das den Farbfilter des Displays durchdringt. Rot, grün und blau sind die drei Primärfarben. Alle Farben des Monitors werden durch Mischung dieser drei Farben erzeugt. Der Farbton kann durch Justierung der Intensität, mit der das Licht die einzelnen Farbfilter durchdringt, verändert werden.

Gamma

Die Monitorhelligkeit variiert nicht linear mit dem Eingangssignalpegel. Dieses Phänomen wird allgemein als „Gamma-Charakteristik“ bezeichnet. Bei einem niedrigen Gamma-Wert wird der Mitteltonbereich heller und bei einem hohen Gamma-Wert dunkler angezeigt. Änderungen des Gamma-Werts haben keinen Einfluss auf den Kontrast. Es sollte ein für den Anzeigeeinhalt angemessener Gamma-Wert gewählt werden.

HDCP (High-bandwidth Digital Content Protection)

Ein digitales Signalverschlüsselungssystem wurde entwickelt, um die digitalen Inhalte, wie z. B. Video, Musik usw. mit Kopierschutz zu versehen. Dadurch werden die digitalen Inhalte sicher übertragen, indem die digitalen Inhalte auf der Ausgangsseite verschlüsselt, über einen DVI- oder HDMI-Anschluss gesendet und auf der Eingangsseite wieder entschlüsselt werden. Digitale Inhalte können nicht reproduziert werden, wenn beide Geräte auf der Ausgangs- als auch auf der Eingangsseite nicht mit einem HDCP-System kompatibel sind.

HDMI (High-Definition Multimedia Interface)

HDMI ist ein digitaler Schnittstellenstandard, der für elektrische Geräte oder AV-Geräte entwickelt wurde. Dieser Standard basiert auf dem DVI-Standard, einem Schnittstellenstandard für die Verbindung zwischen einem PC und einem Monitor. Das projizierte Bild, Ton und Steuersignal ist ohne Komprimierung über ein Kabel möglich.

L*

L* ist ein Helligkeitswert, der auf den CIELUV- und CIELAB-Farbräumen basiert. CIELUV und CIELAB sind Farbräume, die die Beziehung zwischen Farbe und menschlichem Sehvermögen beschreiben, wobei L* der wahrgenommenen Helligkeit entspricht.

sRGB (Standard RGB)

Internationaler Standard für die Farbproduktion und den Farbraum bei Peripheriegeräten (wie Monitoren, Druckern, Digitalkameras, Scannern). Als eine Form der einfachen Farbübereinstimmung für das Internet können Farben mit Farbtönen angezeigt werden, die denen der Übertragungs- und Empfangsgeräte sehr nahe kommen.

Temperatur

Bei der Farbtemperatur handelt es sich um ein Verfahren zum Messen des weißen Farbtons, üblicherweise angegeben in Kelvin. Bei niedrigen Temperaturen bekommt der Bildschirm einen Rotstich, während sich bei hohen Temperaturen, ähnlich wie bei einer Flamme, ein Blaustich bemerkbar lässt.

5.000 K: Leicht rötliches Weiß

6.500 K: Weiß, das als Kunstlichtfarbe bezeichnet wird

9.300 K: Leicht bläuliches Weiß

Anhang

Marke

Die Bezeichnungen HDMI und HDMI High-Definition Multimedia Interface sowie das HDMI-Logo sind Marken oder eingetragene Marken von HDMI Licensing, LLC in den Vereinigten Staaten und anderen Ländern.

Das DisplayPort Compliance Logo und VESA sind eingetragene Marken der Video Electronics Standards Association.

Das SuperSpeed USB Trident-Logo ist eine eingetragene Marke von USB Implementers Forum, Inc.



Die USB Power Delivery Trident-Logos sind eingetragene Marken von USB Implementers Forum, Inc.



DICOM ist die eingetragene Marke von National Electric Manufacturers Association für dessen Standard-Publikationen im Bereich digitaler Kommunikation medizinischer Informationen.

Kensington und Microsaver sind eingetragene Marken der ACCO Brands Corporation.

Thunderbolt ist eine Marke der Intel Corporation in den USA und/oder anderen Ländern.

Microsoft und Windows sind eingetragene Marken der Microsoft Corporation in den USA und anderen Ländern.

Adobe ist eine eingetragene Marke von Adobe Systems Incorporated in den USA und anderen Ländern.

Apple, macOS, Mac OS, OS X, Macintosh und ColorSync sind eingetragene Marken der Apple Inc.

EIZO, das EIZO Logo, ColorEdge, CuratOR, DuraVision, FlexScan, FORIS, RadiCS, RadiForce, RadiNET, Raptor und ScreenManager sind eingetragene Marken der EIZO Corporation in Japan und anderen Ländern.

ColorEdge Tablet Controller, ColorNavigator, EcoView NET, EIZO EasyPIX, EIZO Monitor Configurator, EIZO ScreenSlicer, G-Ignition, i•Sound, Quick Color Match, RadiLight, Re/Vue, SafeGuard, Screen Administrator, Screen InStyle, ScreenCleaner und UniColor Pro sind Marken der EIZO Corporation.

Alle anderen Marken und Produktnamen sind Marken oder eingetragene Marken ihrer jeweiligen Inhaber.

Lizenz

Die für dieses Produkt verwendete Bitmap-Schriftart wurde von Ricoh Industrial Solutions Inc. entworfen.

FCC Declaration of Conformity

For U.S.A. , Canada, etc. (rated 100-120 Vac) Only

FCC Declaration of Conformity

We, the Responsible Party

EIZO Inc.

5710 Warland Drive, Cypress, CA 90630

Phone: (562) 431-5011

declare that the product

Trade name: EIZO

Model: ColorEdge CS2420

is in conformity with Part 15 of the FCC Rules. Operation of this product is subject to the following two conditions: (1) this device may not cause harmful interference, and (2) this device must accept any interference received, including interference that may cause undesired operation.

This equipment has been tested and found to comply with the limits for a Class B digital device, pursuant to Part 15 of the FCC Rules. These limits are designed to provide reasonable protection against harmful interference in a residential installation. This equipment generates, uses, and can radiate radio frequency energy and, if not installed and used in accordance with the instructions, may cause harmful interference to radio communications. However, there is no guarantee that interference will not occur in a particular installation. If this equipment does cause harmful interference to radio or television reception, which can be determined by turning the equipment off and on, the user is encouraged to try to correct the interference by one or more of the following measures.

- * Reorient or relocate the receiving antenna.
- * Increase the separation between the equipment and receiver.
- * Connect the equipment into an outlet on a circuit different from that to which the receiver is connected.
- * Consult the dealer or an experienced radio/TV technician for help.

Changes or modifications not expressly approved by the party responsible for compliance could void the user's authority to operate the equipment.

Note

Use the attached specified cable below or EIZO signal cable with this monitor so as to keep interference within the limits of a Class B digital device.

- AC Cord
- Shielded Signal Cable (enclosed)

Canadian Notice

This Class B digital apparatus complies with Canadian ICES-003.

Cet appareil numérique de la classe B est conforme à la norme NMB-003 du Canada.

