

Οδηγίες χρήσης

RadiForce® RX250

Έγχρωμη οθόνη LCD

Σημαντικό

Διαβάστε προσεκτικά τις παρούσες «Οδηγίες χρήσης» και το Εγχειρίδιο εγκατάστασης (ξεχωριστό έντυπο) για να εξοικειωθείτε με την ασφαλή και αποτελεσματική χρήση του προϊόντος.









- Για την προσαρμογή και τις ρυθμίσεις της οθόνης, ανατρέξτε στο Εγχειρίδιο εγκατάστασης.
- Οι πιο πρόσφατες «Οδηγίες χρήσης» διατίθενται προς λήψη από τον ιστότοπό μας:

<http://www.eizoglobal.com>



ΣΥΜΒΟΛΑ ΑΣΦΑΛΕΙΑΣ

Το παρόν εγχειρίδιο και προϊόν χρησιμοποιούν τα παρακάτω σύμβολα ασφαλείας. Καταδεικνύουν σημαντικές πληροφορίες. Διαβάστε τες με προσοχή.

ΠΡΟΕΙΔΟΠΟΙΗΣΗ  Αν δεν συμμορφωθείτε με τις πληροφορίες που αφορούν στην επισήμανση ΠΡΟΕΙΔΟΠΟΙΗΣΗ, μπορεί να προκληθεί σοβαρός τραυματισμός ή να δημιουργηθεί θανάσιμος κίνδυνος.	ΠΡΟΣΟΧΗ  Αν δεν συμμορφωθείτε με τις πληροφορίες που αφορούν στην επισήμανση ΠΡΟΣΟΧΗ, μπορεί να προκληθούν μικροτραυματισμοί ή/και ζημιές στην ιδιοκτησία σας ή στο προϊόν.
	Δηλώνουν ότι απαιτείται προσοχή. Για παράδειγμα, το σύμβολο  υποδεικνύει τον τύπο κινδύνου, όπως «τον κίνδυνο ηλεκτροπληξίας».
	Δηλώνει μια ενέργεια που απαγορεύεται. Για παράδειγμα, το σύμβολο  υποδεικνύει μια συγκεκριμένη απαγορευμένη ενέργεια, όπως «Μην αποσυναρμολογείτε».
	Δηλώνει μια υποχρεωτική ενέργεια στην οποία πρέπει να προβείτε. Για παράδειγμα, το σύμβολο  υποδεικνύει την ειδοποίηση γενικής απαγόρευσης, όπως «Γείωση της μονάδας».

Το προϊόν αυτό έχει προσαρμοστεί ειδικά για χρήση στην περιοχή όπου αποστέλλεται αρχικά. Αν χρησιμοποιηθεί εκτός αυτής της περιοχής, ενδέχεται να μην αποδίδει όπως περιγράφεται στις προδιαγραφές του.

Απαγορεύεται η αναπαραγωγή, η αποθήκευση σε σύστημα ανάκτησης ή η μετάδοση σε οποιαδήποτε μορφή ή με οποιοδήποτε μέσο -ηλεκτρονικό, μηχανικό ή με άλλο τρόπο- οποιουδήποτε μέρους αυτού του εγχειριδίου, χωρίς την προηγούμενη έγγραφη άδεια της EIZO Corporation.

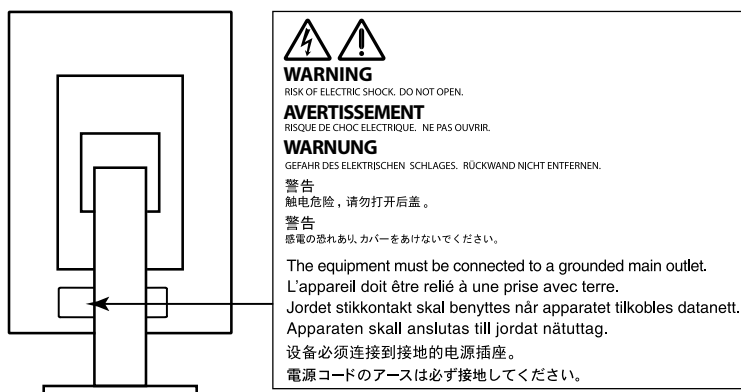
Η EIZO Corporation δεν έχει ουδεμία υποχρέωση διατήρησης του απορρήτου οποιουδήποτε υλικού ή οποιασδήποτε πληροφορίας έχει υποβληθεί, εκτός εάν έχουν υπάρξει προηγούμενες συμφωνίες περί λήψης τέτοιων πληροφοριών από την EIZO Corporation. Έχει καταβληθεί κάθε δυνατή προσπάθεια για να εξασφαλιστεί ότι το παρόν εγχειρίδιο παρέχει έγκυρες πληροφορίες, ωστόσο λάβετε υπόψη σας ότι οι προδιαγραφές της οθόνης EIZO υπόκεινται σε αλλαγές χωρίς προειδοποίηση.

ΠΡΟΦΥΛΑΞΕΙΣ

ΣΗΜΑΝΤΙΚΟ

- Το προϊόν αυτό έχει προσαρμοστεί ειδικά για χρήση στην περιοχή όπου αποστέλλεται αρχικά. Αν το προϊόν χρησιμοποιηθεί εκτός αυτής της περιοχής, ενδέχεται να μην λειτουργεί όπως περιγράφεται στις προδιαγραφές του.
- Για την προσωπική σας ασφάλεια και τη σωστή συντήρηση της μονάδας, παρακαλείσθε να διαβάσετε προσεκτικά την παρούσα ενότητα και τις σχετικές επισημάνσεις πάνω στην οθόνη.

Θέση του σήματος υπόδειξης ασφαλείας



Σύμβολα πάνω στη μονάδα

Σύμβολο	Το σύμβολο αυτό δηλώνει	
	Γενικός διακόπτης τροφοδοσίας:	Πατήστε τον για να απενεργοποιήσετε την κεντρική τροφοδοσία της οθόνης.
	Γενικός διακόπτης τροφοδοσίας:	Πατήστε τον για να ενεργοποιήσετε την κεντρική τροφοδοσία της οθόνης.
	Κουμπί τροφοδοσίας:	Πατήστε το για να ανάψετε ή να σβήσετε την οθόνη.
	Εναλλασσόμενο ρεύμα	
	Προσοχή, κίνδυνος ηλεκτροπληξίας	
	ΠΡΟΣΟΧΗ:	Ανατρέξτε στην ενότητα «ΣΥΜΒΟΛΑ ΑΣΦΑΛΕΙΑΣ» (σελίδα 2).
	Σήμανση ΑΗΗΕ:	Το προϊόν πρέπει να απορρίπτεται ξεχωριστά, τα υλικά επιδέχονται ανακύκλωση.
	Σήμανση CE:	Σήμα συμμόρφωσης ΕΕ σύμφωνα με τις διατάξεις των Οδηγιών ή/και των Κανονισμών του Συμβουλίου (ΕΕ).
	Κατασκευαστής	
	Ημερομηνία κατασκευής	
	Ιατροτεχνολογικό προϊόν στην ΕΕ.	
EU Importer	Εισαγωγέας στην ΕΕ	



ΠΡΟΕΙΔΟΠΟΙΗΣΗ

Αν από τη μονάδα αρχίζει να βγαίνει καπνός ή αν η μονάδα μυρίζει σαν να καίγεται ή κάνει παράξενους θορύβους, αποσυνδέστε αμέσως όλες τις συνδέσεις τροφοδοσίας και επικοινωνήστε με τον τοπικό αντιπρόσωπο της EIZO για βοήθεια.

Αν επιχειρήσετε να χρησιμοποιήσετε μια μονάδα που δυσλειτουργεί, μπορεί να προκληθεί πυρκαγιά, ηλεκτροπληξία ή ζημιά στον εξοπλισμό.

Μην ανοίγετε το περίβλημα και μην κάνετε μετατροπές στη μονάδα.

Ενδεχόμενο άνοιγμα του περιβλήματος ή μετατροπή της μονάδας μπορεί να προκαλέσει πυρκαγιά, ηλεκτροπληξία ή έγκαυμα.



Για οποιαδήποτε εργασία επισκευής απευθυνθείτε σε εξειδικευμένο προσωπικό.

Μην προσπαθήσετε να επιδιορθώσετε εσείς οι ίδιοι το προϊόν, γιατί ενδεχόμενο άνοιγμα ή αφαίρεση των καλυμμάτων μπορεί να προκαλέσει πυρκαγιά, ηλεκτροπληξία ή ζημιά στον εξοπλισμό.

Κρατήστε μικρά αντικείμενα ή υγρά μακριά από τη μονάδα.

Μικρά αντικείμενα που μπορεί να πέσουν κατά λάθος μέσα στις σχισμές αερισμού και να εισέλθουν στο περίβλημα ή υγρά που θα εισχωρήσουν σε αυτό ενδέχεται να προκαλέσουν πυρκαγιά, ηλεκτροπληξία ή ζημιά στον εξοπλισμό. Αν κάποιο αντικείμενο ή υγρό πέσει ή χυθεί στο εσωτερικό του περιβλήματος, αποσυνδέστε αμέσως τη μονάδα από το ρεύμα. Αναθέστε τον έλεγχο της μονάδας σε εξειδικευμένο τεχνικό συντήρησης προτού να την χρησιμοποιήσετε ξανά.



Τοποθετήστε τη μονάδα σε στιβαρή και σταθερή βάση.

Αν η μονάδα τοποθετηθεί σε ακατάλληλη επιφάνεια, μπορεί να πέσει και να προκαλέσει τραυματισμό ή ζημιά στον εξοπλισμό. Αν η μονάδα πέσει, αποσυνδέστε αμέσως το ρεύμα και συμβουλευτείτε τον τοπικό αντιπρόσωπο της EIZO. Μην συνεχίσετε να χρησιμοποιείτε μια μονάδα που έχει υποστεί ζημιά. Η χρήση μιας μονάδας που έχει υποστεί ζημιά ενδέχεται να προκαλέσει πυρκαγιά ή ηλεκτροπληξία.

Χρησιμοποιήστε τη μονάδα σε κατάλληλο χώρο.

Στην αντίθετη περίπτωση μπορεί να προκληθεί πυρκαγιά, ηλεκτροπληξία ή ζημιά στον εξοπλισμό.

- Μην την τοποθετείτε σε εξωτερικό χώρο.
- Μην την τοποθετείτε σε μεταφορικό μέσο (πλοίο, αεροσκάφος, τρένο, αυτοκίνητο κ.τ.λ.).
- Μην την τοποθετείτε σε περιβάλλον με σκόνη ή υγρασία.
- Μην το τοποθετείτε σε μέρος όπου μπορεί να βραχεί η οθόνη (μπάνιο, κουζίνα κ.τ.λ.).
- Μην την τοποθετείτε σε χώρο όπου κατευθύνεται απευθείας ατμός προς την οθόνη.
- Μην την τοποθετείτε κοντά σε συσκευές παραγωγής θερμότητας ή υγραντήρα.
- Μην την τοποθετείτε σε χώρο όπου είναι εκτεθειμένη στο άμεσο ηλιακό φως.
- Μην την τοποθετείτε σε περιβάλλον με εύφλεκτα αέρια.
- Να μην τοποθετείται σε χώρους με διαβρωτικά αέρια (όπως διοξείδιο του θείου, υδρόθειο, διοξείδιο του αζώτου, χλώριο, αμμωνία και όζον).
- Να μην τοποθετείται σε χώρους με σκόνη, συστατικά που επιταχύνουν τη διάβρωση στην ατμόσφαιρα (όπως χλωριούχο νάτριο και θείο), αγωγίμα μέταλλα και ούτω καθεξής.



Για να αποφύγετε ενδεχόμενο κίνδυνο ασφυξίας, διατηρείτε τις πλαστικές σακούλες συσκευασίας μακριά από βρέφη και παιδιά.

Χρησιμοποιείτε το καλώδιο ρεύματος που περιλαμβάνεται στη συσκευασία και συνδέετε τη μονάδα στην τυποποιημένη πρίζα ρεύματος της χώρας σας.

Βεβαιωθείτε ότι χρησιμοποιείται η ονομαστική τάση του καλωδίου ρεύματος. Στην αντίθετη περίπτωση μπορεί να προκληθεί πυρκαγιά ή ηλεκτροπληξία.

Τροφοδοσία: 100–240 Vac 50/60 Hz



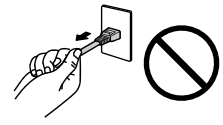
ΠΡΟΕΙΔΟΠΟΙΗΣΗ

Για να αποσυνδέσετε το καλώδιο ρεύματος, κρατήστε σταθερά το βύσμα και τραβήξτε.

Ενδεχόμενο τράβηγμα του καλωδίου μπορεί να προκαλέσει ζημιά στο καλώδιο και πυρκαγιά ή ηλεκτροπληξία.



OK



Ο εξοπλισμός πρέπει να συνδέεται σε γειωμένη πρίζα.

Στην αντίθετη περίπτωση μπορεί να προκληθεί πυρκαγιά ή ηλεκτροπληξία.



Χρησιμοποιείτε τη σωστή τάση.

- Η μονάδα είναι σχεδιασμένη για χρήση μόνο με συγκεκριμένη τάση. Η σύνδεση σε τάση διαφορετική από αυτήν που καθορίζονται στις παρούσες «Οδηγίες χρήσης» ενδέχεται να προκαλέσει πυρκαγιά, ηλεκτροπληξία ή ζημιά στον εξοπλισμό.

Τροφοδοσία: 100-240 Vac 50/60 Hz

- Μην υπερφορτώνετε το κύκλωμα τροφοδοσίας, γιατί ενδέχεται να προκληθεί πυρκαγιά ή ηλεκτροπληξία.

Χειρίζετε προσεκτικά το καλώδιο ρεύματος.

- Μην αφήνετε το καλώδιο κάτω από τη μονάδα ή άλλα βαριά αντικείμενα.
- Μην τραβάτε και μην δένετε το καλώδιο.

Αν το καλώδιο ρεύματος υποστεί ζημιά, μην το χρησιμοποιήσετε. Η χρήση καλωδίου που έχει υποστεί ζημιά ενδέχεται να προκαλέσει πυρκαγιά ή ηλεκτροπληξία.



Για λόγους διασφάλισης της ηλεκτρικής ασφάλειας, μην συνδέετε και μην αποσυνδέετε το καλώδιο ρεύματος όταν υπάρχουν στο χώρο ασθενείς.

Μην αγγίζετε ποτέ το βύσμα και το καλώδιο ρεύματος αν αρχίσει να βγάζει σπινθήρες.

Τυχόν επαφή μπορεί να προκαλέσει ηλεκτροπληξία.



Αν προσαρμόσετε βάση με βραχίονα, ανατρέξτε στο εγχειρίδιο χρήστη της βάσης και εγκαταστήστε τη μονάδα με ασφάλεια.

Στην αντίθεση περίπτωση μπορεί να αποσπαστεί η μονάδα, προκαλώντας ενδεχομένως τραυματισμό ή ζημιά στον εξοπλισμό. Πριν από την εγκατάσταση, βεβαιωθείτε ότι τα γραφεία, οι τοίχοι και άλλες επιφάνειες πάνω στις οποίες στερεώνεται μια βάση με βραχίονα έχουν την κατάλληλη μηχανική αντοχή. Αν πέσει η μονάδα, συμβουλευτείτε τον τοπικό αντιπρόσωπο της EIZO. Μην συνεχίσετε να χρησιμοποιείτε μια μονάδα που έχει υποστεί ζημιά. Η χρήση μιας μονάδας που έχει υποστεί ζημιά ενδέχεται να προκαλέσει πυρκαγιά ή ηλεκτροπληξία. Όταν επαναπροσαρμόσετε τη ρυθμιζόμενη βάση, χρησιμοποιήστε τις ίδιες βίδες και σφίξτε τις καλά.

Μην αγγίζετε με γυμνά χέρια μια οθόνη LCD που έχει υποστεί ζημιά.

Ο υγρός κρύσταλλος που έχει ενδεχομένως διαρρεύσει από την οθόνη είναι δηλητηριώδης σε περίπτωση επαφής με τα μάτια ή κατάποσης. Αν οποιοδήποτε μέρος του δέρματος ή του σώματος έρθει σε άμεση επαφή με την οθόνη, ξεπλύνετε καλά. Αν παρουσιαστούν φυσικά συμπτώματα, συμβουλευτείτε τον γιατρό σας.



Οι λαμπτήρες φθορίου του οπίσθιου φωτισμού περιέχουν υδράργυρο (τα προϊόντα με αντίστοιχους λαμπτήρες LED δεν περιέχουν υδράργυρο), απορρίψτε τους σύμφωνα με την τοπική ή κρατική νομοθεσία.

Η έκθεση σε στοιχειακό υδράργυρο μπορεί να έχει επιπτώσεις στο νευρικό σύστημα, συμπεριλαμβανομένου τρόμου, απώλειας μνήμης και πονοκέφαλου.



ΠΡΟΣΟΧΗ

Χειρίζεστε προσεκτικά τη μονάδα κατά τη μεταφορά της.

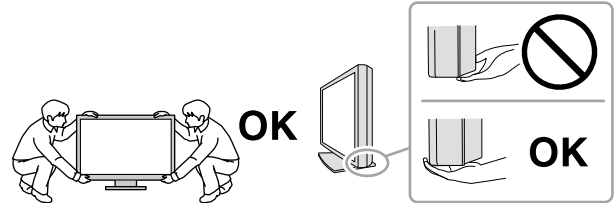
Αποσυνδέστε το καλώδιο ρεύματος και τα άλλα καλώδια πριν μετακινήσετε τη μονάδα. Η μετακίνηση της μονάδας με το καλώδιο συνδεδεμένο είναι επικίνδυνη.

Μπορεί να προκληθεί τραυματισμός.

Μεταφέρετε ή τοποθετείτε τη μονάδα ακολουθώντας τις σωστές μεθόδους.

- Κατά τη μεταφορά της μονάδας, κρατάτε την σταθερά όπως εικονίζεται παρακάτω.
- Οι οθόνες μεγέθους 30 ιντσών και άνω είναι βαριές. Φροντίστε να αναλαμβάνουν τουλάχιστον δύο άτομα την αποσυσκευασία και/ή τη μεταφορά της οθόνης.

Ενδεχόμενη πτώση της μονάδας μπορεί να προκαλέσει τραυματισμό ή ζημιά στον εξοπλισμό.



Μη φράζετε τις σχισμές αερισμού του περιβλήματος.

- Μην τοποθετείτε αντικείμενα πάνω στις σχισμές αερισμού.
- Μην εγκαθιστάτε τη μονάδα σε κλειστό χώρο.
- Μη χρησιμοποιείτε τη μονάδα όταν είναι πεσμένη ή αναποδογυρισμένη.

Το φράξιμο των σχισμών αερισμού εμποδίζει τη σωστή ροή του αέρα και ενδέχεται να προκαλέσει πυρκαγιά, ηλεκτροπληξία ή ζημιά στον εξοπλισμό.



Μην αγγίζετε το βύσμα με υγρά χέρια.

Υπάρχει κίνδυνος ηλεκτροπληξίας.



Χρησιμοποιείτε πρίζα με εύκολη πρόσβαση.

Με αυτόν τον τρόπο διασφαλίζεται η δυνατότητα άμεσης αποσύνδεσης της μονάδας σε περίπτωση προβλήματος.

Καθαρίζετε περιοδικά το χώρο γύρω από το βύσμα του καλωδίου ρεύματος και τη σχισμή αερισμού της οθόνης.

Ενδεχόμενη παρουσία σκόνης, νερού ή λαδιού πάνω στο βύσμα μπορεί να προκαλέσει πυρκαγιά.

Αποσυνδέετε τη μονάδα από την πρίζα ρεύματος πριν την καθαρίσετε.

Αν την καθαρίσετε ενώ είναι συνδεδεμένη στην πρίζα ρεύματος, μπορεί να προκληθεί ηλεκτροπληξία.

Αν σκοπεύετε να μην χρησιμοποιήσετε τη μονάδα για μεγάλο χρονικό διάστημα, αποσυνδέστε το καλώδιο ρεύματος από την πρίζα αφότου κλείσετε το διακόπτη τροφοδοσίας, για λόγους ασφαλείας και εξοικονόμησης ενέργειας.

Το προϊόν αυτό είναι κατάλληλο μόνο για χρήση σε περιβάλλον με ασθενείς, όχι όμως και για επαφή με ασθενείς.

Για τους χρήστες στην περιοχή του ΕΟΧ και της Ελβετίας:

Όλα τα σοβαρά περιστατικά που προκύπτουν και τα οποία σχετίζονται με τη συσκευή θα πρέπει να αναφέρονται στον Κατασκευαστή και στην αρμόδια αρχή του κράτους-μέλους στο οποίο διαμένει ο χρήστης ή/και ο ασθενής.

Προειδοποίηση σχετικά με αυτήν την οθόνη

Ενδειγμένη χρήση

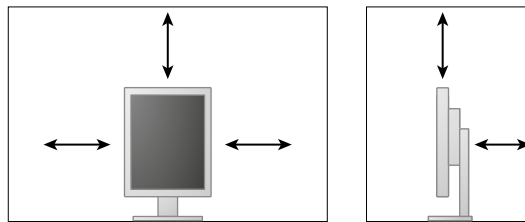
Το προϊόν αυτό προορίζεται για την απεικόνιση και την προβολή ψηφιακών εικόνων, για εξέταση, ανάλυση και διάγνωση από εκπαιδευμένο ιατρικό προσωπικό. Η οθόνη δεν προορίζεται για μαστογραφία.

Προσοχή

- Το προϊόν αυτό μπορεί να μην καλύπτεται από εγγύηση σε περίπτωση που χρησιμοποιηθεί με τρόπο διαφορετικό από αυτόν που περιγράφεται στο παρόν εγχειρίδιο.
- Οι προδιαγραφές που αναφέρονται στο παρόν εγχειρίδιο ισχύουν μόνο εφόσον χρησιμοποιούνται τα εξής:
 - Καλώδια ρεύματος που παρέχονται με το προϊόν
 - Καλώδια σήματος που παρέχονται από εμάς
- Χρησιμοποιείτε μαζί με αυτό το προϊόν μόνο προαιρετικά προϊόντα που κατασκευάζονται ή προδιαγράφονται από εμάς.

Απαιτήσεις εγκατάστασης

- Διαβάστε την ενότητα «ΠΡΟΦΥΛΑΞΕΙΣ» (σελίδα 3) και τηρείτε πάντοτε τις οδηγίες.
- Κατά την τοποθέτηση της οθόνης σε ράφι, βεβαιωθείτε ότι υπάρχει αρκετός χώρος γύρω από τα πλαϊνά μέρη, το πίσω και το πάνω μέρος της οθόνης.



- Τοποθετήστε την οθόνη σε τέτοιο σημείο, έτσι ώστε να μην ανακλάται φως πάνω στην οθόνη.
- Αν τοποθετήσετε αυτό το προϊόν σε γραφείο με επίστρωση βερνικού, ενδέχεται να κολλήσει η μπογιά στο κάτω μέρος της βάσης λόγω της σύνθεσης του καουτσούκ. Ελέγξτε την επιφάνεια του γραφείου πριν τη χρήση.

Συντήρηση

- Η ποιότητα παρουσίασης σε κάθε οθόνη επηρεάζεται από το επίπεδο της ποιότητας των σημάτων εισόδου και τη φθορά του προϊόντος. Συνιστάται η εκτέλεση καθημερινών ελέγχων και περιοδικών δοκιμών σταθερότητας για συμμόρφωση προς τα ιατρικά πρότυπα/τις ιατρικές κατευθυντήριες οδηγίες που ισχύουν για την εφαρμογή σας. Χρησιμοποιώντας το λογισμικό ελέγχου της ποιότητας της οθόνης RadiCS έχετε τη δυνατότητα να εκτελείτε υψηλού επιπέδου συνολικό έλεγχο της ποιότητας ο οποίος πληροί τα ιατρικά πρότυπα/τις ιατρικές κατευθυντήριες οδηγίες.
- Χρειάζονται περίπου 15 λεπτά για να σταθεροποιηθεί η απόδοση των ηλεκτρικών εξαρτημάτων. Περιμένετε τουλάχιστον 15 λεπτά αφότου ανάψετε την οθόνη ή μετά την επαναφορά της οθόνης από την κατάσταση εξοικονόμησης ενέργειας και, στη συνέχεια, ρυθμίστε την οθόνη.
- Οι οθόνες θα πρέπει να ρυθμίζονται σε χαμηλότερη φωτεινότητα, ώστε να μειώνονται οι μεταβολές φωτεινότητας που προκαλούνται από τη μακρόχρονη χρήση και για λόγους σταθερής απεικόνισης των εικόνων. Διενεργείτε περιοδικά ελέγχους σταθερότητας. Πραγματοποιήστε βαθμονόμηση, αν είναι απαραίτητο. Για λεπτομέρειες ανατρέξτε στα Εγχειρίδια χρήστη για το λογισμικό ελέγχου ποιότητας οθόνης RadiCS/RadiCS LE.
- Για να διασφαλιστεί η ορθότητα των μετρήσεων του ενσωματωμένου μπροστινού αισθητήρα, φροντίστε να εκτελείτε περιοδική συσχέτιση χρησιμοποιώντας την εφαρμογή RadiCS/RadiCS LE.
- Με την πάροδο του χρόνου ορισμένα εξαρτήματα (όπως η οθόνη LCD) ενδέχεται να υποστούν φθορά. Κατά διαστήματα πρέπει να ελέγχετε αν λειτουργούν κανονικά.
- Αν αλλάξει η εικόνα της οθόνης μετά την απεικόνιση της ίδιας εικόνας για παρατεταμένο χρονικό διάστημα, ενδέχεται να εμφανιστεί ένα μετείκασμα (afterimage). Χρησιμοποιήστε τη λειτουργία προφύλαξης οθόνης ή τη λειτουργία εξοικονόμησης ενέργειας για να αποφύγετε την απεικόνιση της ίδιας εικόνας για παρατεταμένο χρονικό διάστημα.
- Αν η οθόνη παραμείνει αναμμένη για μεγάλο χρονικό διάστημα, ενδέχεται να εμφανιστούν σκούρες κηλίδες ή είδωλα.
- Ο οπίσθιος φωτισμός της οθόνης LCD έχει συγκεκριμένο χρόνο ζωής. Αν η οθόνη μαυρίσει ή αρχίσει να τρεμουλιάζει, επικοινωνήστε με τον τοπικό αντιπρόσωπο της EIZO.
- Η οθόνη μπορεί να έχει ελαττωματικά εικονοστοιχεία (pixel) ή μικρό αριθμό φωτεινών κουκκίδων. Αυτό οφείλεται στα χαρακτηριστικά του ίδιου του πάνελ της, και δεν συνιστά δυσλειτουργία του προϊόντος. Για να μεγιστοποιηθεί η διάρκεια ζωής της οθόνης, σας συνιστούμε να σβήνετε ενίοτε την οθόνη.
- Μην πιέζετε με δύναμη την οθόνη ή το άκρο του πλαισίου της, γιατί μπορεί να προκληθούν δυσλειτουργίες κατά την απεικόνιση, όπως μοτίβα παρεμβολών κ.τ.λ. Αν συνεχίσετε να ασκείτε πίεση στην οθόνη, μπορεί να υποστεί ζημιά ή να καταστραφεί η οθόνη. (Αν παραμείνουν σημάδια πάνω στην οθόνη λόγω της πίεσης, αφήστε να εμφανιστεί στην οθόνη ασπρόμαυρη εικόνα. Το σύμπτωμα μπορεί να εξαλειφθεί).
- Μη χαράζετε και μην πιέζετε την οθόνη με αιχμηρά αντικείμενα, γιατί έτσι μπορεί να προκληθεί ζημιά στην οθόνη. Μην επιχειρήσετε να σκουπίσετε την οθόνη με χαρτί, γιατί μπορεί να την χαράξετε.
- Αν η οθόνη είναι κρύα και την μεταφέρετε σε χώρο με υψηλή θερμοκρασία ή αν αυξηθεί γρήγορα η θερμοκρασία χώρου, ενδέχεται να συμπυκνωθούν υδρατμοί στην εσωτερική και την εξωτερική επιφάνεια της οθόνης. Μην ανάψετε την οθόνη σε τέτοια περίπτωση. Περιμένετε να εξατμιστούν οι υδρατμοί, διαφορετικά μπορεί να προκληθεί ζημιά στην οθόνη.

Καθαρισμός

Συνιστάται περιοδικός καθαρισμός ώστε η οθόνη να συνεχίσει να μοιάζει καινούργια και για να παραταθεί η διάρκεια ζωής της (ανατρέξτε στην ενότητα).

Προσοχή

- Μη χρησιμοποιείτε συχνά χημικές ουσίες. Χημικές ουσίες, όπως οινόπνευμα και αντισηπτικά διαλύματα, ενδέχεται να αλλοιώσουν τη γυαλάδα, να προκαλέσουν θάμπωμα ή ξεθώριασμα του περιβλήματος ή της οθόνης και, επίσης, να υποβαθμίσουν την ποιότητα της εικόνας.
- Μη χρησιμοποιήσετε ποτέ οποιοδήποτε διαλυτικό μέσο, βενζίνη καθαρισμού, κερι ή διαβρωτικό μέσο καθαρισμού που μπορεί να προκαλέσουν ζημιά στο περίβλημα ή στην οθόνη.
- Μην επιτρέπεται να έρθουν χημικές ουσίες σε άμεση επαφή με την οθόνη.

Σημείωση

- Συνιστάται η χρήση του προαιρετικού ScreenCleaner για τον καθαρισμό της επιφάνειας του περιβλήματος και της οθόνης.

Απομακρύνετε απαλά οποιαδήποτε ακαθαρσία από την επιφάνεια του περιβλήματος ή της οθόνης με μαλακό πανί εμποτισμένο με μικρή ποσότητα νερού ή κάποια από τις χημικές ουσίες που παρατίθενται πιο κάτω.

Χημικές ουσίες που επιτρέπεται να χρησιμοποιηθούν για τον καθαρισμό

Όνομα ουσίας	Ονομασία προϊόντος
Αιθανόλη	Αιθανόλη
Ισοπροπυλική αλκοόλη	Ισοπροπυλική αλκοόλη
Χλωρεξιδίνη	Hibitane
Υποχλωριώδες νάτριο	Purelox
Χλωριούχο βενζαλκόνιο	Welpas
Αλκυλοδιαμινοαιθυλογλυκίνη	Tego 51
Γλουταράλη	Sterihyde
Γλουταράλη	Cidex Plus28

Άνετη χρήση της οθόνης

- Αν κοιτάτε την οθόνη για μεγάλο χρονικό διάστημα, κουράζονται τα μάτια σας. Φροντίστε να κάνετε διάλειμμα 10 λεπτών κάθε μία ώρα.
- Κοιτάξτε την οθόνη από κατάλληλη απόσταση και γωνία.

ΠΕΡΙΕΧΟΜΕΝΑ

ΠΡΟΦΥΛΑΞΕΙΣ.....	3
ΣΗΜΑΝΤΙΚΟ	3
Προειδοποίηση σχετικά με αυτήν την οθόνη	7
ΠΕΡΙΕΧΟΜΕΝΑ.....	10
Κεφάλαιο 1 Εισαγωγή.....	11
1-1. Χαρακτηριστικά.....	11
1-2. Περιεχόμενα συσκευασίας	12
1-3. EIZO LCD Utility Disk.....	12
● Περιεχόμενα δίσκου και συνοπτική παρουσίαση του λογισμικού.....	12
● Χρήση του RadiCS LE	12
1-4. Χειριστήρια και λειτουργίες	13
1-5. Συμβατές αναλύσεις	14
Κεφάλαιο 2 Σύνδεση	15
2-1. Σύνδεση καλωδίων	15
2-2. Χρήση USB (καθολική σειριακή αρτηρία) ...	18
● Απαιτούμενο περιβάλλον συστήματος.....	18
● Διαδικασία σύνδεσης (αρχική ρύθμιση λειτουργίας USB).....	18
Κεφάλαιο 3 Εγκατάσταση.....	19
3-1. Ρύθμιση του ύψους και της γωνίας κλίσης.....	19
3-2. Προσάρτηση βραχίονα	20
Κεφάλαιο 4 Επίλυση προβλημάτων	22
Κεφάλαιο 5 Προδιαγραφές.....	24
5-1. Λίστα προδιαγραφών	24
5-2. Κύριες προεπιλεγμένες ρυθμίσεις.....	25
5-3. Διαστάσεις.....	26
5-4. Παρελκόμενα	26
Κεφάλαιο 6 Γλωσσάριο	27
Παράρτημα.....	29
Εμπορικό σήμα	29
Άδεια χρήσης.....	30
Ιατρικό πρότυπο	30
Πληροφορίες ΗΜΣ.....	31

Κεφάλαιο 1 Εισαγωγή

Σας ευχαριστούμε που επιλέξετε μια έγχρωμη οθόνη LCD της EIZO.

1-1. Χαρακτηριστικά

- 21,3 ίντσες
- Υποστηρίζει ανάλυση 2 megapixel (Κατακόρυφος προσανατολισμός: 1200 × 1600 κουκκίδες (H × V))
- Χρησιμοποιεί πάνελ υψηλής αντίθεσης (1400 : 1).
Επιτρέπει την απεικόνιση ευκρινών εικόνων.
- Υποστηρίζει DisplayPort (8 bit ή 10 bit, δεν ισχύει για σήματα ήχου)
- Περιλαμβάνεται η λειτουργία αλυσιδωτής σύνδεσης που παρέχει τη δυνατότητα σύνδεσης πολλαπλών οθονών μέσω του καλωδίου DisplayPort.
Απαιτείται κάρτα γραφικών που να υποστηρίζει την προδιαγραφή DisplayPort 1.2. Για αναλυτικές πληροφορίες, ανατρέξτε στον ιστότοπο της EIZO. <http://www.eizoglobal.com>
- Η λειτουργία CAL Switch επιτρέπει στο χρήστη να επιλέγει την καλύτερη δυνατή λειτουργία απεικόνισης της προβαλλόμενης εικόνας.
- Οθόνη που συμμορφώνεται με το πρότυπο DICOM (σελίδα 27), Μέρος 14, με δυνατότητα επιλογής.
- Συμπεριλαμβάνεται το λογισμικό ελέγχου ποιότητας «RadiCS LE» που χρησιμοποιείται για τη βαθμονόμηση της οθόνης και τη διαχείριση του ιστορικού.
Βλέπε "1-3. EIZO LCD Utility Disk" (σελίδα 12).
- Λειτουργία εξοικονόμησης ενέργειας
Το προϊόν αυτό διαθέτει λειτουργία εξοικονόμησης ενέργειας.
 - Όταν η κεντρική τροφοδοσία είναι απενεργοποιημένη, η κατανάλωση ισχύος είναι 0 W
Διαθέτει γενικό διακόπτη ρεύματος.
Όταν δεν χρησιμοποιείτε την οθόνη, μπορείτε να διακόψετε την παροχή ρεύματος από το ηλεκτρικό δίκτυο ώστε να διακοπεί εντελώς η τροφοδοσία.
 - Αισθητήρας παρουσίας
Ο αισθητήρας στην πρόσοψη της οθόνης ανιχνεύει την κίνηση ενός ατόμου. Όταν το άτομο απομακρυνθεί από την οθόνη, η οθόνη μεταβαίνει αυτόματα στη λειτουργία εξοικονόμησης ενέργειας και δεν προβάλλει εικόνες. Για το λόγο αυτόν, η λειτουργία μειώνει την κατανάλωση ενέργειας.
Ανατρέξτε στο Εγχειρίδιο εγκατάστασης (στο CD-ROM).
- Σχέδιο μικρού μεγέθους και βάρους
- Οθόνη LCD με οπίσθιο φωτισμό LED μεγάλης διάρκειας ζωής
- Inbyggd sensor för mätning av omgivande ljus
Beroende på miljö kan sensorn ibland mäta ett annat värde än det som uppmäts med en fristående ljusmätare. Användningen av den här sensorn kräver programvarupaketet för kvalitetskontroll "RadiCS/RadiCS LE" och mätningen startas alltid av användaren med ett kommando på motsvarande meny. Mer information om mätvärden och hur mätning utförs finns i användarmanualen till RadiCS/RadiCS LE (på CD-ROM).

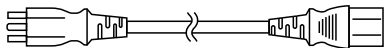
1-2. Περιεχόμενα συσκευασίας

Ελέγξτε αν στη συσκευασία περιλαμβάνονται όλα τα παρακάτω αντικείμενα. Αν κάποιο από τα αντικείμενα λείπει ή έχει υποστεί ζημιά, επικοινωνήστε με τον τοπικό αντιπρόσωπο της EIZO.

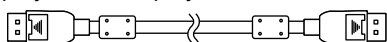
Σημείωση

- Φυλάξτε το κουτί της συσκευασίας για τυχόν μελλοντική μετακίνηση ή μεταφορά της οθόνης.

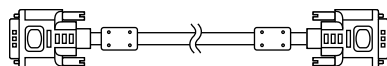
- Οθόνη
- Καλώδιο ρεύματος



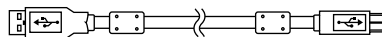
- Καλώδιο ψηφιακού σήματος : PP300 DisplayPort – DisplayPort



- Καλώδιο ψηφιακού σήματος : DD300 DVI-DVI (Single Link)



- Καλώδιο USB : UU300



- EIZO LCD Utility Disk (CD-ROM)
- Οδηγίες χρήσης (το παρόν εγχειρίδιο)

1-3. EIZO LCD Utility Disk

Μαζί με το προϊόν παρέχεται ο δίσκος «EIZO LCD Utility Disk» (CD-ROM). Στον πίνακα που ακολουθεί εμφανίζονται τα περιεχόμενα του δίσκου και παρουσιάζονται συνοπτικά τα προγράμματα λογισμικού.

● Περιεχόμενα δίσκου και συνοπτική παρουσίαση του λογισμικού

Ο δίσκος περιλαμβάνει το λογισμικό ελέγχου ποιότητας και το Εγχειρίδιο χρήστη. Για τις διαδικασίες εκκίνησης του λογισμικού και τις διαδικασίες πρόσβασης στα αρχεία, ανατρέξτε στο αρχείο Readme.txt του δίσκου.

Περιεχόμενα	Συνοπτική παρουσίαση
Αρχείο Readme.txt	
RadiCS LE (για Windows)	Λογισμικό ελέγχου ποιότητας για τη βαθμονόμηση της οθόνης και τη διαχείριση του ιστορικού βαθμονόμησης.
Εγχειρίδιο εγκατάστασης αυτής της οθόνης (αρχείο PDF)	
«Οδηγίες χρήσης» αυτής της οθόνης (αρχείο PDF)	

● Χρήση του RadiCS LE

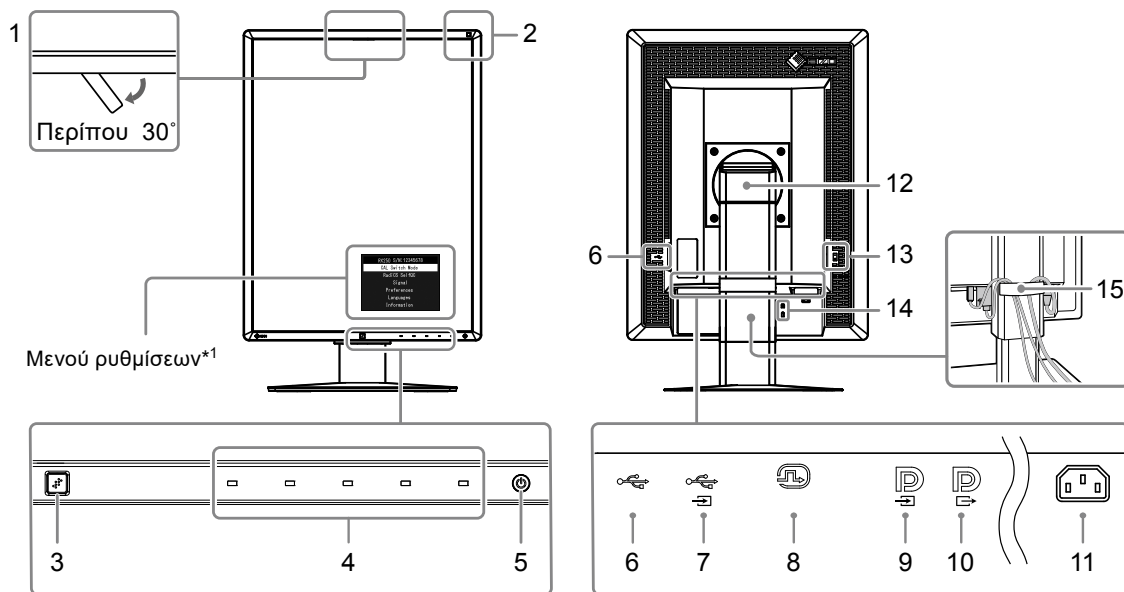
Για την εγκατάσταση και την χρήση του RadiCS LE, ανατρέξτε στο Εγχειρίδιο χρήστη που υπάρχει στο δίσκο.

Όταν χρησιμοποιείτε αυτό το λογισμικό, θα πρέπει να συνδέετε ένα PC στην οθόνη με το παρεχόμενο καλώδιο USB (Βλέπε ["2-2. Χρήση USB \(καθολική σειριακή αρτηρία\)"](#) (σελίδα 18)).

Σημείωση

- Χρησιμοποιώντας την επικοινωνία DDC μπορείτε να χρησιμοποιείτε το RadiCS LE χωρίς να απαιτείται η χρήση του καλωδίου USB. Για πληροφορίες όσον αφορά τη διάρθρωση της επικοινωνίας DDC, ανατρέξτε στο Εγχειρίδιο εγκατάστασης (στο CD-ROM).

1-4. Χειριστήρια και λειτουργίες



1. Ενσωματωμένος μπροστινός αισθητήρας (Φορητή συσκευή)	Χρησιμοποιείται για τη βαθμονόμηση και τον έλεγχο της κλίμακας του γκρι.
2. Αισθητήρας φωτός περιβάλλοντος	Μετράει το φως του περιβάλλοντος.
3. Αισθητήρας παρουσίας	Ανιχνεύει την κίνηση ενός ατόμου μπροστά από την οθόνη.
4. Διακόπτες χειρισμού	Διακόπτες χειρισμού
5. Διακόπτης ⏻	<ul style="list-style-type: none"> • Ανάβει και σβήνει την οθόνη. • Δηλώνει την κατάσταση λειτουργίας της οθόνης. Πράσινο: Σε κατάσταση λειτουργίας, Πορτοκαλί: Λειτουργία εξοικονόμησης ενέργειας, Σβηστό: Κεντρική τροφοδοσία/τροφοδοσία απενεργοποιημένη
6. Υποδοχή USB downstream	Χρησιμοποιείται για τη σύνδεση μιας περιφερειακής συσκευής USB.
7. Υποδοχή USB upstream	Χρησιμοποιείται για τη σύνδεση του καλωδίου USB για χρήση του λογισμικού που απαιτεί σύνδεση USB ή για τη χρήση της λειτουργίας USB hub.
8. Υποδοχή DVI-D	Συνδέστε την στον υπολογιστή.
9. Σύνδεσμος εισόδου DisplayPort	Συνδέστε την στον υπολογιστή. Για την αρχική ρύθμιση αλυσιδωτής σύνδεσης, συνδέστε το καλώδιο στον σύνδεσμο εξόδου αντιρρευματικής οθόνης.
10. Σύνδεσμος εξόδου DisplayPort	Για αρχική ρύθμιση αλυσιδωτής σύνδεσης, συνδέστε το καλώδιο στον σύνδεσμο εισόδου συρρευματικής οθόνης.
11. Υποδοχή τροφοδοσίας	Χρησιμοποιείται για τη σύνδεση του καλωδίου ρεύματος.
12. Βάση	Χρησιμοποιείται για τη ρύθμιση του ύψους και της γωνίας κλίσης της οθόνης.
13. Γενικός διακόπτης ρεύματος	Ενεργοποιεί ή απενεργοποιεί την κεντρική τροφοδοσία. ○ : Off ● : On
14. Σχισμή κλειδώματος ασφαλείας	Συμμορφώνεται με το σύστημα ασφαλείας Kensington's MicroSaver.
15. Σφιγκτήρας καλωδίου	Καλύπτει τα καλώδια της οθόνης.

*1 Για τις οδηγίες χρήσης ανατρέξτε στο Εγχειρίδιο εγκατάστασης (στο CD-ROM).

1-5. Συμβατές αναλύσεις

Η οθόνη υποστηρίζει τις παρακάτω αναλύσεις.

√ : Υποστηρίζεται

Ανάλυση	κάθετη συχνότητα σάρωσης	DisplayPort ^{*1}		DVI	
		Κάθετα	Οριζόντια	Κάθετα	Οριζόντια
720 × 400	70 Hz	√	√	√	√
640 × 480	60 Hz	√	√	√	√
800 × 600	60 Hz	√	√	√	√
1024 × 768	60 Hz	√	√	√	√
1280 × 1024	60 Hz	-	√	-	√
1200 × 1600	60 Hz	√	-	√	-
1600 × 1200	60 Hz	-	√	-	√

*1 Είναι επίσης κατάλληλη για 10 bit.

Κεφάλαιο 2 Σύνδεση

2-1. Σύνδεση καλωδίων

Προσοχή

- Βεβαιωθείτε ότι η οθόνη και ο υπολογιστής δεν λειτουργούν.
- Κατά την αντικατάσταση της ήδη υπάρχουσας οθόνης με αυτήν την οθόνη, ανατρέξτε στην ενότητα «1-5. Συμβατές αναλύσεις» (σελίδα 14) για να αλλάξετε τις ρυθμίσεις του υπολογιστή για την ανάλυση και την κάθετη συχνότητα σάρωσης χρησιμοποιώντας αυτές που είναι διαθέσιμες για αυτήν την οθόνη, πριν συνδέσετε τον υπολογιστή.

1. Στρέψτε την οθόνη 90° κατά τη φορά των δεικτών του ρολογιού.

Η οριζόντια θέση είναι ο προκαθορισμένος προσανατολισμός της οθόνης.

Προσοχή




- Προτού στρέψετε την οθόνη, σηκώστε την στην υψηλότερη δυνατή θέση.

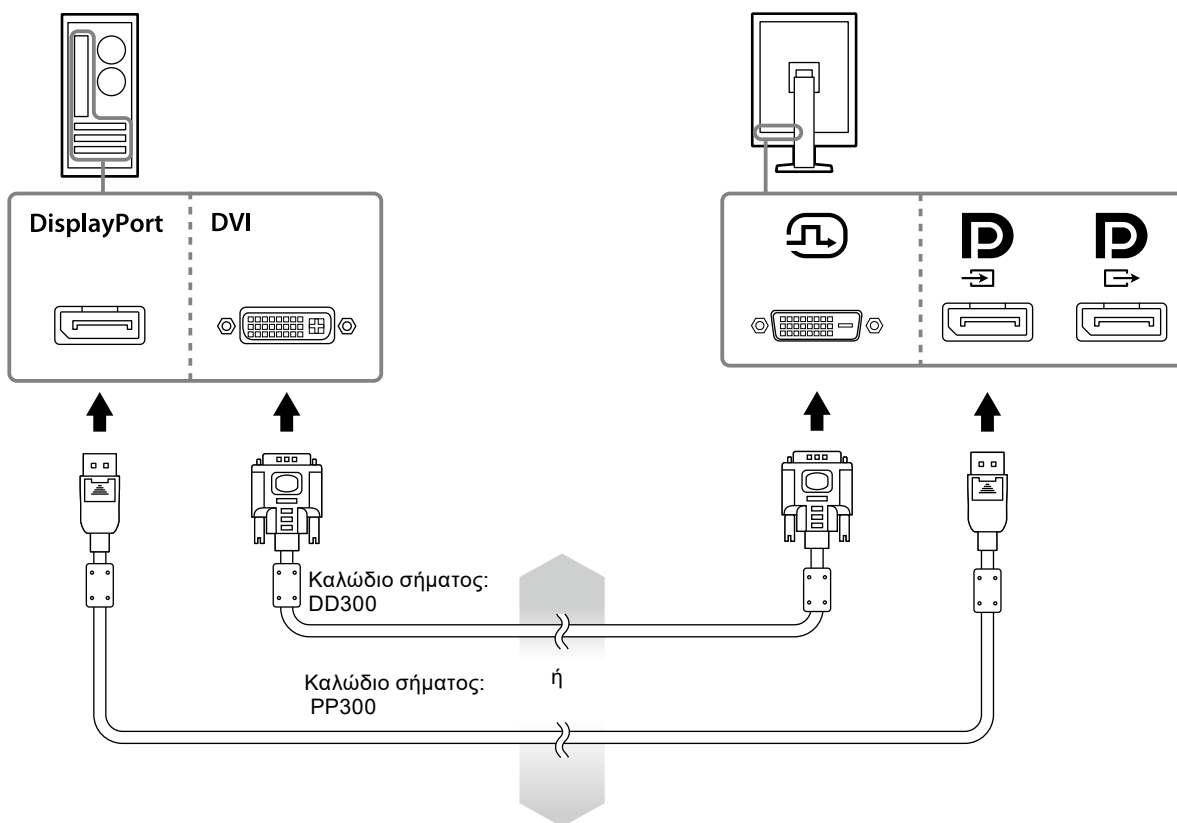
2. Συνδέστε τα καλώδια σήματος.

Ελέγξτε τα σχήματα των συνδέσμων και συνδέστε τα καλώδια. Αφού συνδέσετε το καλώδιο DVI, σφίξτε τους συνδετήρες για να στερεώσετε τον σύνδεσμο.

Σύνδεση σε μόνο έναν υπολογιστή

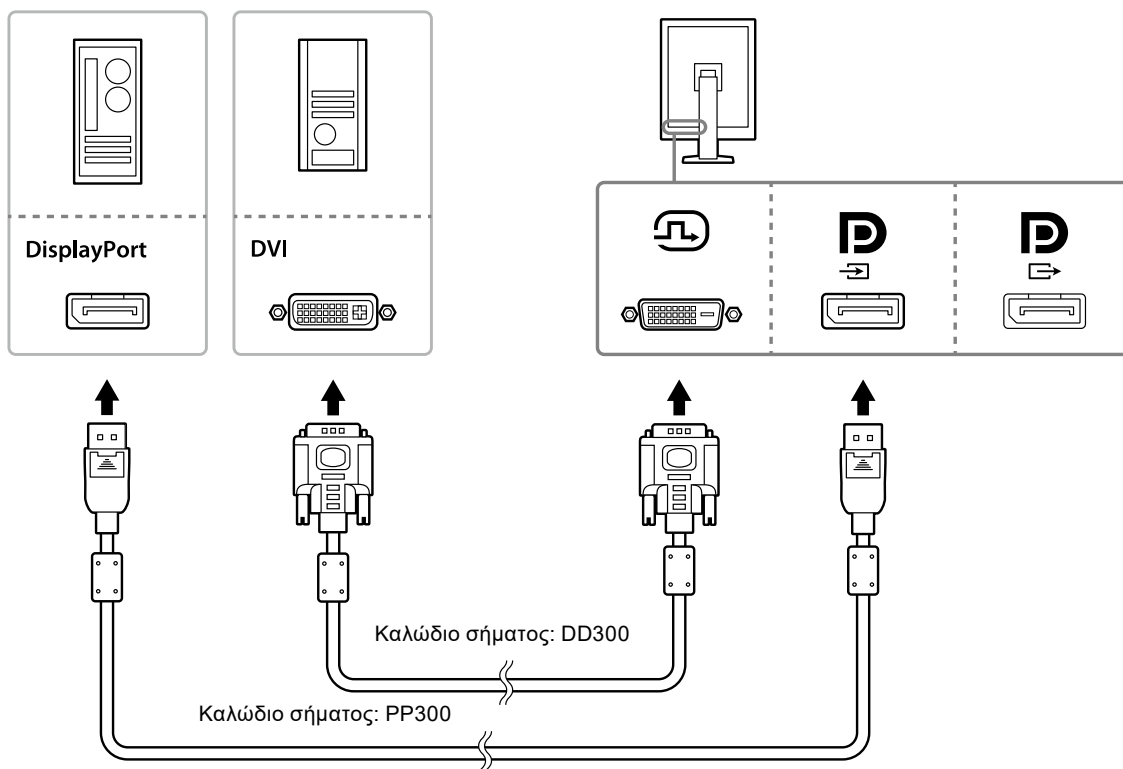
Προσοχή

- Οι σύνδεσμοι DisplayPort της οθόνης περιλαμβάνουν είσοδο  και έξοδο . Όταν συνδέετε μία οθόνη σε έναν υπολογιστή, συνδέστε το καλώδιο στον σύνδεσμο εισόδου .




Σύνδεση σε πολλαπλούς υπολογιστές

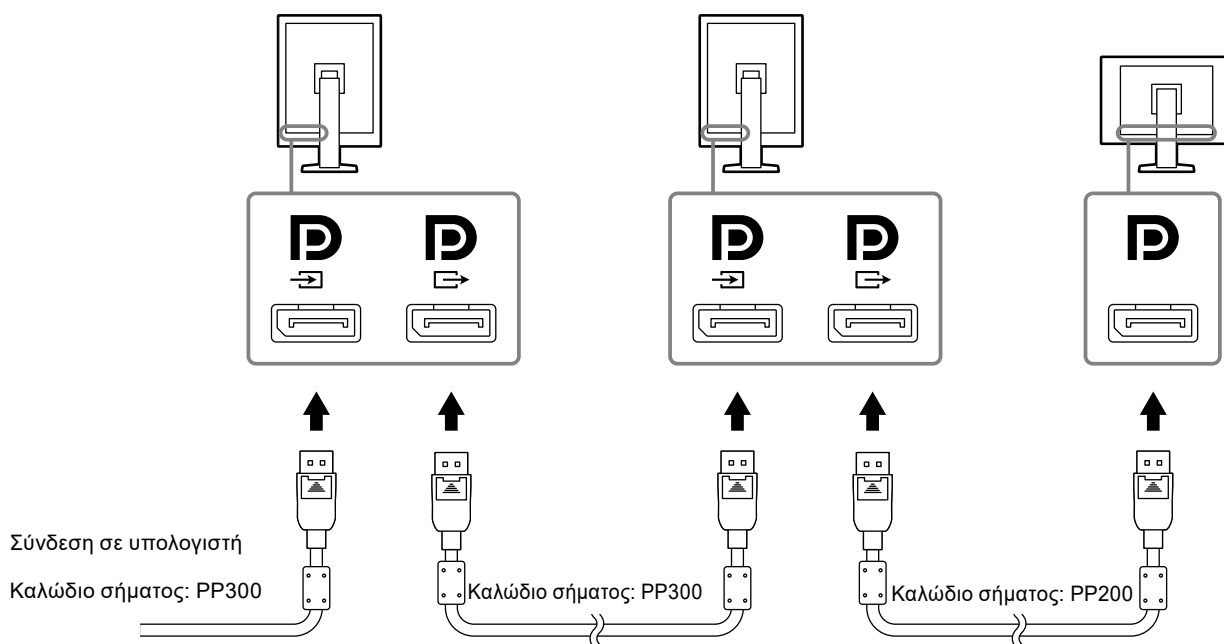
Για πληροφορίες όσον αφορά την εναλλαγή των σημάτων εισόδου, ανατρέξτε στο Εγχειρίδιο εγκατάστασης (στο CD-ROM).



Αλυσιδωτή σύνδεση πολλαπλών υπολογιστών

Προσοχή

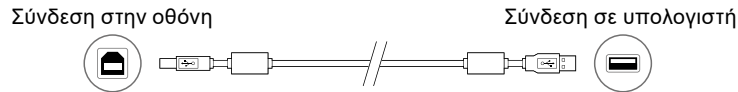
- Αν χρειαστείτε πληροφορίες όσον αφορά τις οθόνες και τις κάρτες γραφικών που μπορούν να χρησιμοποιηθούν για την αλυσιδωτή σύνδεση, επισκεφτείτε τον ιστότοπο της EIZO: <http://www.eizoglobal.com>
- Αφαιρέστε το κάλυμμα  προτού συνδέσετε το καλώδιο σήματος.



3. Συνδέστε το καλώδιο ρεύματος σε ηλεκτρική πρίζα και στον σύνδεσμο τροφοδοσίας της οθόνης.

4. Συνδέστε το καλώδιο USB όταν χρησιμοποιείτε το RadiCS LE.

Για πληροφορίες όσον αφορά τη σύνδεση στην αντιρρευματική θύρα USB, ανατρέξτε στην ενότητα «2-2. Χρήση USB (καθολική σειριακή αρτηρία)» (σελίδα 18).



Σημείωση

- Χρησιμοποιώντας την επικοινωνία DDC μπορείτε να χρησιμοποιείτε το RadiCS LE χωρίς να απαιτείται η χρήση του καλωδίου USB. Για πληροφορίες όσον αφορά τη διάρθρωση της επικοινωνίας DDC, ανατρέξτε στο Εγχειρίδιο εγκατάστασης (στο CD-ROM).

5. Αγγίξτε το \odot για να ενεργοποιήσετε την παροχή ρεύματος στην οθόνη.

Ο ενδείκτης τροφοδοσίας της οθόνης ανάβει σε πράσινο χρώμα.

6. Ενεργοποιήστε τον υπολογιστή.

Εμφανίζεται η εικόνα της οθόνης.

Αν δεν εμφανιστεί εικόνα, ανατρέξτε στην ενότητα «Κεφάλαιο 4 Επίλυση προβλημάτων» (σελίδα 22) για πρόσθετη ενημέρωση.

Προσοχή

- Για μέγιστη εξοικονόμηση ενέργειας, συνιστάται να σβήνετε την οθόνη από το κουμπί τροφοδοσίας. Όταν δεν χρησιμοποιείτε την οθόνη, μπορείτε να διακόψετε την παροχή ρεύματος από το ηλεκτρικό δίκτυο ή να αποσυνδέσετε το φις από την πρίζα ώστε να διακοπεί εντελώς η τροφοδοσία.

Σημείωση

- Για να μεγιστοποιηθεί η διάρκεια ζωής της οθόνης και να ελαχιστοποιηθεί η υποβάθμιση της φωτεινότητας και η κατανάλωση ρεύματος, κάντε τα εξής:
 - Χρησιμοποιείτε τη λειτουργία εξοικονόμησης ενέργειας του υπολογιστή.
 - Σβήνετε την οθόνη και τον υπολογιστή μετά τη χρήση.

2-2. Χρήση USB (καθολική σειριακή αρτηρία)

Η συγκεκριμένη οθόνη διαθέτει διανομέα (hub) συμβατό με USB. Αν συνδέσετε την οθόνη σε υπολογιστή συμβατό με USB ή σε κάποιον άλλο διανομέα USB, λειτουργεί ως διανομέας USB επιτρέποντας τη σύνδεση με περιφερειακές συσκευές USB.

● Απαιτούμενο περιβάλλον συστήματος

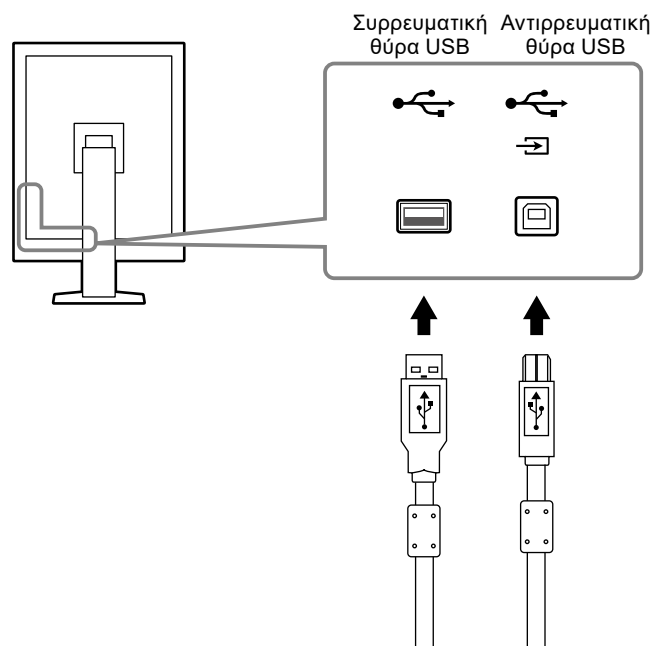
- Υπολογιστής που διαθέτει θύρα USB ή κάποιος άλλος διανομέας USB συνδεδεμένος με συμβατό υπολογιστή
- Windows 10 / Windows 8.1 / Windows 8 / Windows 7 / Windows Vista / Windows XP ή Mac OS X 10.2 ή μεταγενέστερης έκδοσης
- Καλώδιο USB

Προσοχή

- Η συγκεκριμένη οθόνη ενδέχεται να μη λειτουργεί ανάλογα με τον υπολογιστή, το λειτουργικό σύστημα ή τις περιφερειακές συσκευές που θα χρησιμοποιήσετε. Για να μάθετε αν οι περιφερειακές σας συσκευές είναι συμβατές με USB, αποταθείτε στους κατασκευαστές τους.
- Όσες συσκευές είναι συνδεδεμένες στη συρρευματική θύρα USB εξακολουθούν να λειτουργούν όταν η οθόνη εκτελεί τη λειτουργία εξοικονόμησης ισχύος ή όταν η τροφοδοσία είναι απενεργοποιημένη χρησιμοποιώντας μόνο το κουμπί λειτουργίας της οθόνης. Επομένως, η κατανάλωση ισχύος της οθόνης ποικίλλει και εξαρτάται από τις συνδεδεμένες συσκευές ακόμη και στη λειτουργία εξοικονόμησης ισχύος.
- Όταν ο διακόπτης λειτουργίας με ισχύ από το ηλεκτρικό δίκτυο είναι κλειστός (στη θέση Off), δεν θα λειτουργεί η συσκευή που είναι συνδεδεμένη στη θύρα USB.

● Διαδικασία σύνδεσης (αρχική ρύθμιση λειτουργίας USB)

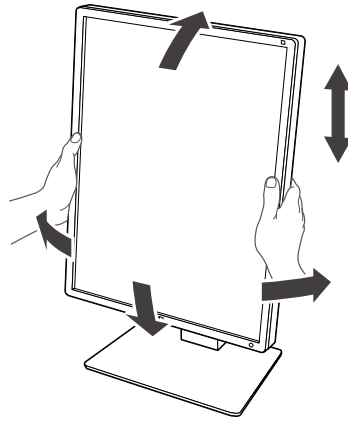
1. Συνδέστε πρώτα την οθόνη σε υπολογιστή που χρησιμοποιεί το καλώδιο σήματος και ύστερα θέστε σε λειτουργία τον υπολογιστή.
2. Συνδέστε με το παρεχόμενο καλώδιο USB τη συρρευματική θύρα USB υπολογιστή συμβατού με USB (ή κάποιον άλλο διανομέα USB) με την αντιρρευματική θύρα USB της οθόνης.
Η αρχική ρύθμιση της λειτουργίας του διανομέα USB γίνεται αυτόματα μόλις συνδέσετε το καλώδιο USB.
3. Συνδέστε την περιφερειακή συσκευή USB στη συρρευματική θύρα USB της οθόνης.



Κεφάλαιο 3 Εγκατάσταση

3-1. Ρύθμιση του ύψους και της γωνίας κλίσης

Κρατήστε την αριστερή και τη δεξιά πλευρά της οθόνης και με τα δύο χέρια σας και ρυθμίστε το ύψος, την κλίση και την οριζόντια περιστροφή της οθόνης στην καταλληλότερη θέση εργασίας.



Προσοχή

- Αφού πραγματοποιήσετε τη ρύθμιση, βεβαιωθείτε ότι τα καλώδια είναι σωστά συνδεδεμένα και περάστε τα μέσα από τον σφιγκτήρα τους.
-

3-2. Προσάρτηση βραχίονα

Μπορείτε να προσαρτήσετε προαιρετικό βραχίονα (ή προαιρετική βάση) αφαιρώντας το τμήμα της βάσης. Αν χρειαστείτε πληροφορίες όσον αφορά τους υποστηριζόμενους προαιρετικούς βραχίονες (ή τις προαιρετικές βάσεις), ανατρέξτε τον ιστότοπο της EIZO: <http://www.eizoglobal.com>

Προσοχή

- Κατά την προσάρτηση βραχίονα ή βάσης ακολουθήστε τις οδηγίες που θα βρείτε στο Εγχειρίδιο χρήστη.
- Όταν χρησιμοποιήσετε βραχίονα ή βάση κάποιου άλλου κατασκευαστή, επιβεβαιώστε εκ των προτέρων τα στοιχεία που ακολουθούν και επιλέξτε μία βάση συμμορφούμενη προς το πρότυπο VESA.
 - Απόσταση μεταξύ των οπών για τις βίδες: 100 χιλιοστά × 100 χιλιοστά
 - Εξωτερικές διαστάσεις στηρίγματος VESA του βραχίονα ή της βάσης: 122 χιλιοστά × 122 χιλιοστά ή λιγότερο
 - Αρκετά δυνατό ώστε να μπορεί να στηρίξει το βάρος της μονάδας της οθόνης (χωρίς τη βάση) και τα προσαρτήματά της, π.χ. καλώδια.
- Όταν χρησιμοποιήσετε βραχίονα ή βάση κάποιου άλλου κατασκευαστή, στερεώστε το εξάρτημα με τις βίδες που ακολουθούν.
 - Βίδες που συγκρατούν τη βάση στην οθόνη
- Όταν χρησιμοποιήσετε βραχίονα ή βάση, προσαρτήστε το εξάρτημα έτσι ώστε να τηρούνται οι γωνίες κλίσης της οθόνης που ακολουθούν.
 - Πάνω 45°, κάτω 45° (όταν χρησιμοποιείται κατακόρυφος προσανατολισμός και έχει περιστραφεί κατά 90° προς τα αριστερά για οριζόντια παρουσίαση)
- Συνδέστε τα καλώδια αφού προσαρτήσετε βραχίονα ή βάση.
- Μη μετακινήσετε προς τα πάνω ή προς τα κάτω τη βάση που έχετε αφαιρέσει. Υπάρχει κίνδυνος να τραυματιστείτε ή να πάθει ζημιά η συσκευή.
- Η οθόνη και ο βραχίονας ή η βάση έχουν μεγάλο βάρος. Αν πέσουν, υπάρχει κίνδυνος να τραυματιστείτε ή να πάθει ζημιά ο εξοπλισμός.
- Κατά διαστήματα πρέπει να ελέγχετε ότι οι βίδες είναι σφιγμένες επαρκώς. Εάν οι βίδες δεν είναι σφραγμένες καλά, η οθόνη μπορεί να αποσπαστεί από τον βραχίονα και να προκαλέσει τραυματισμό ή ζημιά στον εξοπλισμό.

Διαδικασία

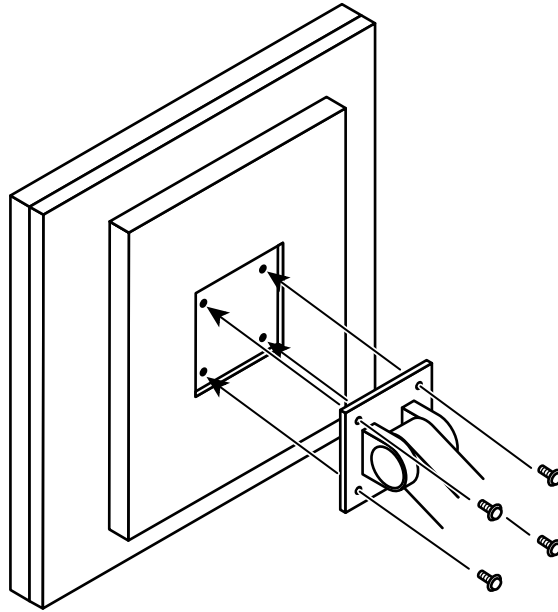
1. Ακουμπήστε την οθόνη LCD σε μαλακό ύφασμα στρωμένο πάνω σε σταθερή επιφάνεια με την επιφάνεια της οθόνης στραμμένη προς τα κάτω.

2. Αφαιρέστε τη βάση.

Φροντίστε να έχετε εύκαιρο ένα κατσαβίδι. Χαλαρώστε με το κατσαβίδι τις (τέσσερις) βίδες που συγκρατούν τη μονάδα και τη βάση.





3. Προσαρτήστε τον βραχίονα ή τη βάση στην οθόνη.

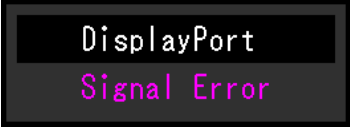
Χρησιμοποιήστε τις βίδες που αφαιρέσατε στο βήμα 2 για να προσαρτήσετε τον βραχίονα (ή τη βάση) στην οθόνη.



Κεφάλαιο 4 Επίλυση προβλημάτων

Αν το πρόβλημα δεν επιλυθεί ακόμη και μετά την εφαρμογή των προτεινόμενων λύσεων, επικοινωνήστε με τον τοπικό αντιπρόσωπο της EIZO.

Πρόβλημα	Πιθανή αιτία και λύση
1. Δεν υπάρχει εικόνα <ul style="list-style-type: none"> • Το ενδεικτικό τροφοδοσίας δεν ανάβει. 	<ul style="list-style-type: none"> • Βεβαιωθείτε ότι το καλώδιο ρεύματος είναι συνδεδεμένο σωστά. • Ανοίξτε το γενικό διακόπτη τροφοδοσίας. • Αγγίξτε το ⏻. • Απενεργοποιήστε την κεντρική τροφοδοσία και στη συνέχεια ενεργοποιήστε την ξανά.
<ul style="list-style-type: none"> • Το ενδεικτικό τροφοδοσίας είναι πράσινο. 	<ul style="list-style-type: none"> • Αυξήστε τη «Φωτεινότητα», την «Αντίθεση» ή την «Απολαβή» στο μενού ρυθμίσεων. Για λεπτομέρειες ανατρέξτε στο Εγχειρίδιο εγκατάστασης (στο CD-ROM). • Απενεργοποιήστε την κεντρική τροφοδοσία και στη συνέχεια ενεργοποιήστε την ξανά.
<ul style="list-style-type: none"> • Το ενδεικτικό τροφοδοσίας είναι πορτοκαλί. 	<ul style="list-style-type: none"> • Αλλάξτε το σήμα εισόδου. Για λεπτομέρειες ανατρέξτε στο Εγχειρίδιο εγκατάστασης (στο CD-ROM). • Μετακινήστε το ποντίκι ή πατήστε οποιοδήποτε πλήκτρο του πληκτρολογίου. • Ελέγξτε αν ο υπολογιστής είναι αναμμένος. • Αν ο αισθητήρας παρουσίας είναι ρυθμισμένος στο «On», ενδέχεται να έχει μεταβεί η οθόνη στη λειτουργία εξοικονόμησης ενέργειας. Πλησιάστε την οθόνη. • Βεβαιωθείτε ότι το καλώδιο σήματος είναι συνδεδεμένο στον  για είσοδο του σήματος DisplayPort. Ο  χρησιμοποιείται για έξοδο όταν γίνει αρχική ρύθμιση αλυσιδωτής σύνδεσης. • Απενεργοποιήστε την κεντρική τροφοδοσία και στη συνέχεια ενεργοποιήστε την ξανά.
<ul style="list-style-type: none"> • Το ενδεικτικό τροφοδοσίας αναβοσβήνει με πορτοκαλί και πράσινο χρώμα. 	<ul style="list-style-type: none"> • Συνδέστε μέσω του καλωδίου σήματος που προδιαγράφεται από την EIZO. Απενεργοποιήστε την κεντρική τροφοδοσία και στη συνέχεια ενεργοποιήστε την ξανά. • Κατά τη σύνδεση σε DisplayPort περάστε στην έκδοση DisplayPort 1.1. Για λεπτομέρειες ανατρέξτε στο Εγχειρίδιο εγκατάστασης (στο CD-ROM).
2. Εμφανίζεται το παρακάτω μήνυμα. <ul style="list-style-type: none"> • Το μήνυμα αυτό εμφανίζεται όταν δεν υπάρχει σήμα στην είσοδο. Παράδειγμα: <div data-bbox="295 1601 646 1736" style="border: 1px solid black; background-color: black; color: white; padding: 10px; text-align: center; width: fit-content; margin: 10px auto;"> <p>DisplayPort No Signal</p> </div>	<p>Το μήνυμα αυτό εμφανίζεται όταν το σήμα εισόδου είναι εσφαλμένο ακόμα και αν η οθόνη λειτουργεί κανονικά.</p> <ul style="list-style-type: none"> • Μπορεί να εμφανιστεί το μήνυμα που φαίνεται αριστερά, επειδή κάποιοι υπολογιστές δεν παρέχουν σήμα στην έξοδο για μικρό χρονικό διάστημα μετά την ενεργοποίησή τους. • Ελέγξτε αν ο υπολογιστής είναι αναμμένος. • Ελέγξτε αν το καλώδιο σήματος είναι συνδεδεμένο σωστά. • Αλλάξτε το σήμα εισόδου. Για λεπτομέρειες ανατρέξτε στο Εγχειρίδιο εγκατάστασης (στο CD-ROM). • Κατά τη σύνδεση σε DisplayPort περάστε στην έκδοση DisplayPort 1.1. • Βεβαιωθείτε ότι το καλώδιο σήματος είναι συνδεδεμένο στον  για είσοδο του σήματος DisplayPort. Ο  χρησιμοποιείται για έξοδο όταν γίνει αρχική ρύθμιση αλυσιδωτής σύνδεσης. • Απενεργοποιήστε την κεντρική τροφοδοσία και στη συνέχεια ενεργοποιήστε την ξανά.

Πρόβλημα	Πιθανή αιτία και λύση
<ul style="list-style-type: none">• Το μήνυμα υποδεικνύει ότι το σήμα εισόδου είναι εκτός της καθορισμένης περιοχής συχνότητων. (Τέτοια συχνότητα σήματος εμφανίζεται σε ματζέντα). Παράδειγμα: 	<ul style="list-style-type: none">• Ελέγξτε εάν το PC είναι ρυθμισμένο να ανταποκρίνεται στις απαιτήσεις ανάλυσης και κάθετης συχνότητας σάρωσης της οθόνης (βλέπε «1-5. Συμβατές αναλύσεις» (σελίδα 14)).• Κάντε επανεκκίνηση του υπολογιστή.• Επιλέξτε κατάλληλη ρύθμιση χρησιμοποιώντας το βοηθητικό πρόγραμμα της κάρτας γραφικών. Για λεπτομέρειες ανατρέξτε στο εγχειρίδιο της κάρτας γραφικών.

Κεφάλαιο 5 Προδιαγραφές

5-1. Λίστα προδιαγραφών

Οθόνη LCD	Τύπος	RX250 IPS (αντιθαμβωτική)
		RX250-AR IPS (αντιανακλαστική)
	Οπίσθιος φωτισμός	LED
	Μέγεθος	54,0 εκατοστά (21,3 ίντσες)
	Ανάλυση	2 megapixel (κατακόρυφος προσανατολισμός: 1200 κουκκίδες × 1600 γραμμές (O × K))
	Περιοχή παρουσίασης (O × K)	324,0 χιλιοστά × 432,0 χιλιοστά (κατακόρυφος προσανατολισμός)
	Βήμα εικονοπηφίδων (pixel)	0,270 χιλιοστά
	Χρώματα οθόνης	10 bit (DisplayPort): 1073,74 εκατομμύρια χρώματα (μέγ.)
		8 bit (DVI): 16,77 εκατομμύρια χρώματα
	Γωνίες θέασης (O / K, τυπικές)	178° / 178°
	Συνιστώμενη φωτεινότητα	400 cd/m ²
Χρόνος απόκρισης (τυπικός)	20 ms (μαύρο -> λευκό -> μαύρο)	
Σήματα βίντεο	Ακροδέκτες εισόδου	DVI-D (Single Link) × 1, DisplayPort × 1
	Ακροδέκτης εξόδου	DisplayPort × 1
	Συχνότητα ψηφιακής σάρωσης (O / K)	31 kHz - 100 kHz / 59 Hz - 61 Hz (KEIMENO VGA: 69 Hz - 71 Hz) Σύγχρονη λειτουργία καρτέ: 59 Hz - 61 Hz
	Συχνότητα κουκκίδων	25,0 MHz - 164,5 MHz
USB	Θύρα	Αντιρρευματική θύρα × 1, συρρευματική θύρα × 2
	Πρότυπο	Προδιαγραφή USB, Αναθεώρηση 2.0
Ισχύς	Είσοδος	100 - 240 V εναλλασσόμενου ρεύματος (AC) +/-10 %, 50/60 Hz 0,80 A - 0,35 A
	Μέγιστη κατανάλωση ισχύος	79 W ή λιγότερο
	Λειτουργία εξοικονόμησης ενέργειας	1,0 W ή λιγότερο (Όταν χρησιμοποιείται η είσοδος DVI, δεν υπάρχει συνδεδεμένη συσκευή USB, «Auto Input Detection»: «Off», «Power Save»: «High», «DDC»: «Off», «DC5V Output»: «Off», «DP Power Save»: «On», «DisplayPort version»: «1.1», δεν υπάρχει συνδεδεμένο εξωτερικό φορτίο)
	Κατάσταση αναμονής	1,0 W ή λιγότερο (Όταν δεν υπάρχει συνδεδεμένη συσκευή USB, «DP Power Save»: «On», «DC5V Output»: «Off», «DisplayPort version»: «1.1», «DDC»: «Off», δεν υπάρχει συνδεδεμένο εξωτερικό φορτίο)
Προδιαγραφές φυσικών χαρακτηριστικών	Διαστάσεις	361,0 χιλιοστά × 510,5 χιλιοστά - 600,5 χιλιοστά × 267,0 χιλιοστά (Π × Υ × Β) (κλίση: 30°)
	Διαστάσεις (χωρίς βάση)	361 χιλιοστά × 465 χιλιοστά × 78 χιλιοστά (Π × Υ × Β)
	Καθαρό βάρος	Περίπου 8,2 κιλά
	Καθαρό βάρος (χωρίς βάση)	Περίπου 5,4 κιλά
	Περιοχή τιμών ρύθμισης ύψους	90 χιλιοστά (κλίση: 0°)
	Κλίση	Πάνω 30°, κάτω 5°

Προδιαγραφές φυσικών χαρακτηριστικών	Οριζόντια περιστροφή	70°
	Περιστροφή	90° (προς τα αριστερά για κατακόρυφη παρουσίαση)
Απαιτήσεις για το περιβάλλον λειτουργίας	Θερμοκρασία	0 °C έως 35 °C (32 °F έως 95 °F)
	Υγρασία	Σχετική υγρασία 20 % έως 80 %. (χωρίς συμπύκνωση)
	Πίεση αέρα	540 hPa έως 1060 hPa
Περιβαλλοντικές για το περιβάλλον μεταφοράς/ αποθήκευσης	Θερμοκρασία	-20 °C έως 60 °C (32 °F έως 95 °F)
	Υγρασία	Σχετική υγρασία 10 % έως 90 %. (χωρίς συμπύκνωση)
	Πίεση αέρα	200 hPa έως 1060 hPa

5-2. Κύριες προεπιλεγμένες ρυθμίσεις

CAL Switch Mode: Η εργοστασιακά προεπιλεγμένη ρύθμιση για την παρουσίαση είναι η λειτουργία DICOM.

Λειτουργία	Φωτεινότητα	Θερμοκρασία	Τιμή γάμμα	Hybrid Gamma PXL
1-DICOM	400 cd/m ²	7500 K	DICOM	Off
2-CAL1	400 cd/m ²	7500 K	2.2	Off
3-CAL2	300 cd/m ²	7500 K	DICOM	Off
4-Custom	Περίπου 300 cd/m ²	7500 K	2.2	- (απενεργοποιημένο)
5-sRGB	Περίπου 250 cd/m ²	sRGB	sRGB	- (απενεργοποιημένο)
6-Text	Περίπου 100 cd/m ²	6500 K	2.2	- (απενεργοποιημένο)

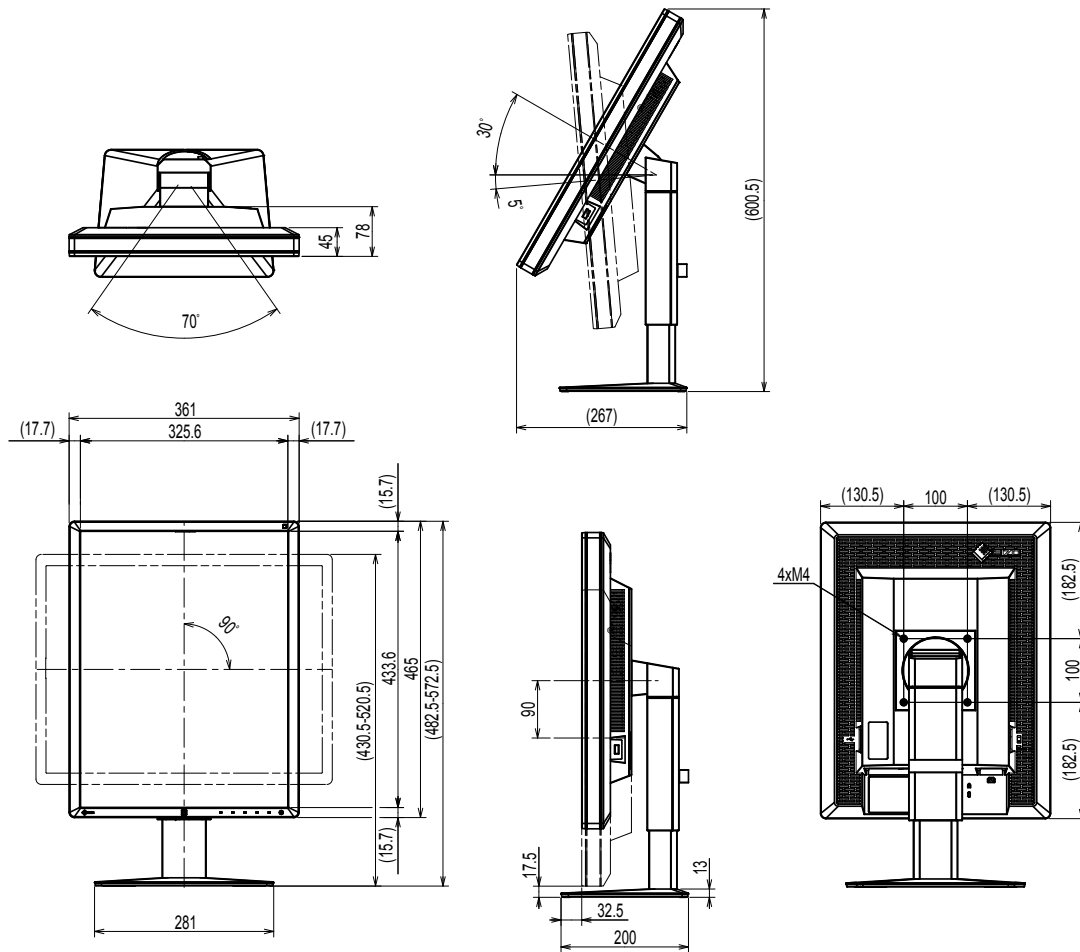
Λοιπές

Picture Expansion	Dot by Dot
Auto Input Detection	Off
Power Save	High
Indicator	4
Presence Sensor	Off
Languages	English
On-Screen Logo* ¹	Off
Image Rotation* ¹	Portrait
DDC* ¹	Auto
DC5V Output* ¹	Off
DP Power Save* ¹	Off
Grayscale Warning* ¹	On
Sharpness Recovery* ¹	On
DisplayPort version* ¹	1.2

*¹ Δεν είναι δυνατή η αρχικοθέτηση των μενού αυτών μέσω της επιλογής «Monitor Reset». (Ανατρέξτε στο Εγχειρίδιο εγκατάστασης (στο CD-ROM)).

5-3. Διαστάσεις

Μονάδα: χιλιοστά



5-4. Παρελκόμενα

Εργαλειοσύνολο βαθμονόμησης	EIZO «RadiCS UX1» έκδ. 4.4.2 ή μεταγενέστερης EIZO «RadiCS Version Up Kit» έκδ. 4.4.2 ή μεταγενέστερης
Λογισμικό Network QC Management	EIZO «RadiNET Pro» έκδ. 4.4.2 ή μεταγενέστερης EIZO «RadiNET Pro Lite» έκδ. 4.4.2 ή μεταγενέστερης
Εργαλειοσύνολο καθαρισμού	EIZO «ScreenCleaner»
Πίνακας προστασίας LCD	EIZO «RP-915»

Για τις πιο πρόσφατα ενημερωμένες πληροφορίες όσον αφορά τα παρελκόμενα και για πληροφορίες όσον αφορά τις πιο πρόσφατες συμβατές κάρτες γραφικών, ανατρέξτε στον ιστότοπό μας.

<http://www.eizoglobal.com>

Κεφάλαιο 6 Γλωσσάριο

Απολαβή

Χρησιμοποιείται για τη ρύθμιση κάθε παραμέτρου χρώματος για το κόκκινο, το πράσινο και το μπλε. Μια οθόνη LCD εμφανίζει το χρώμα κατά τη διέλευση του φωτός από το φίλτρο χρώματος της οθόνης. Το κόκκινο, το πράσινο και το μπλε είναι τα τρία βασικά χρώματα. Όλα τα χρώματα της οθόνης απεικονίζονται με συνδυασμό αυτών των τριών χρωμάτων. Ο χρωματικός τόνος μπορεί να αλλάξει με ρύθμιση της έντασης του φωτός που διέρχεται από το φίλτρο κάθε χρώματος.

Ανάλυση

Η οθόνη LCD αποτελείται από πολλά εικονοστοιχεία (pixel) συγκεκριμένου μεγέθους, τα οποία φωτίζονται σχηματίζοντας εικόνες. Η οθόνη αυτή αποτελείται από 1200 οριζόντια εικονοστοιχεία και 1600 κατακόρυφα εικονοστοιχεία. Για το λόγο αυτόν, αν η συνδυασμένη ανάλυση της αριστερής και της δεξιάς οθόνης είναι 1200 × 1600, όλα τα εικονοστοιχεία φωτίζονται όπως στην πλήρη οθόνη (1:1).

Αλυσιδωτή σύνδεση

Μέθοδος σύνδεσης δύο ή περισσότερων οθονών σε υπολογιστή αλυσιδωτά.

Γάμμα

Γενικά, η φωτεινότητα της οθόνης ποικίλλει μη γραμμικά ανάλογα με τη στάθμη του σήματος εισόδου, που ονομάζεται «Χαρακτηριστικό γάμμα». Μικρή τιμή γάμμα παράγει εικόνα χαμηλής αντίθεσης, ενώ μεγάλη τιμή γάμμα παράγει εικόνα υψηλής αντίθεσης.

DDC (Display Data Channel)

Η VESA παρέχει την τυποποίηση για τη διαδραστική επικοινωνία των πληροφοριών ρύθμισης κ.τ.λ. μεταξύ ενός υπολογιστή και της οθόνης.

DICOM (Digital Imaging and Communication in Medicine)

Το πρότυπο DICOM αναπτύχθηκε από το American College of Radiology και το National Electrical Manufacturer's Association των ΗΠΑ.

Η σύνδεση συμβατής συσκευής DICOM επιτρέπει τη μεταφορά ιατρικών εικόνων και πληροφοριών. Το έγγραφο DICOM, Μέρος 14 καθορίζει την ψηφιακή απεικόνιση ιατρικών εικόνων με αποχρώσεις του γκρι.

DisplayPort

Είναι το πρότυπο διασύνδεσης για σήματα εικόνας που έχουν τυποποιηθεί σύμφωνα με την VESA. Αναπτύχθηκε με σκοπό την αντικατάσταση των συμβατικών διασυνδέσεων DVI και των αναλογικών διασυνδέσεων, και μπορεί να εκπέμπει σήματα υψηλής ανάλυσης και σήματα ήχου που δεν υποστηρίζονται από το DVI. Επίσης, υποστηρίζει χρώματα 10 bit, τεχνολογία προστασίας πνευματικής ιδιοκτησίας, μακριά καλώδια κ.τ.λ. Οι υποδοχές με στάνταρ και μικρό μέγεθος έχουν τυποποιηθεί.

DVI (Digital Visual Interface)

Το DVI είναι ένα πρότυπο ψηφιακής διασύνδεσης. Το DVI επιτρέπει την άμεση μετάδοση των ψηφιακών δεδομένων του υπολογιστή χωρίς απώλειες.

Διακρίνεται από το σύστημα μετάδοσης TMDS και υποδοχές DVI. Υπάρχουν δύο τύποι υποδοχών DVI. Η μία είναι η υποδοχή DVI-D για την είσοδο ψηφιακού σήματος μόνο. Η άλλη είναι η υποδοχή DVI-I τόσο για την είσοδο ψηφιακού σήματος όσο και για την είσοδο αναλογικού σήματος.

DVI DMPM (DVI Digital Monitor Power Management)

Το DVI DMPM είναι μια λειτουργία εξοικονόμησης ενέργειας ψηφιακής διασύνδεσης. Οι λειτουργίες «Οθόνη ON (κατάσταση λειτουργίας)» και «Ενεργό Off (λειτουργία εξοικονόμησης ενέργειας)» είναι απαραίτητες για το DVI DMPM ως λειτουργία εξοικονόμησης ενέργειας της οθόνης.

Θερμοκρασία

Η θερμοκρασία χρωμάτων είναι μια μέθοδος μέτρησης του λευκού χρωματικού τόνου, και επισημαίνεται γενικά σε βαθμούς Κέλβιν. Η οθόνη γίνεται κοκκινωπή σε χαμηλή θερμοκρασία και γαλαζωπή σε υψηλή θερμοκρασία, όπως η θερμοκρασία της φλόγας.

5000 K: Ελαφρώς κοκκινωπό λευκό

6500 K: Λευκό που αναφέρεται ως τυπικός περιβαλλοντικός ημερήσιος φωτισμός

9300 K: Ελαφρώς γαλαζωπό λευκό

sRGB (Standard RGB)

Διεθνές πρότυπο για την αναπαραγωγή χρωμάτων και το χρωματικό χώρο στις περιφερειακές συσκευές (όπως οθόνες, εκτυπωτές, ψηφιακές φωτογραφικές μηχανές, σαρωτές). Ως τρόπος απλής απόδοσης χρωμάτων στο Internet, τα χρώματα μπορούν να απεικονιστούν με τη χρήση τόνων που πλησιάζουν αυτούς των συσκευών εκπομπής και λήψης.

Παράρτημα

Εμπορικό σήμα

Οι ονομασίες HDMI και HDMI High-Definition Multimedia Interface καθώς και ο λογότυπος HDMI Logo είναι εμπορικά ή κατατεθέντα σήματα της HDMI Licensing, LLC στις Ηνωμένες Πολιτείες και άλλες χώρες.

Ο λογότυπος DisplayPort Compliance και η ονομασία VESA είναι κατατεθέντα σήματα της Video Electronics Standards Association.

Οι ονομασίες Acrobat, Adobe, Adobe AIR και Photoshop είναι κατατεθέντα σήματα της Adobe Systems Incorporated στις Ηνωμένες Πολιτείες και άλλες χώρες.

Οι ονομασίες AMD Athlon και AMD Opteron είναι εμπορικά σήματα της Advanced Micro Devices, Inc.

Οι ονομασίες Apple, ColorSync, eMac, iBook, iMac, iPad, Mac, MacBook, Macintosh, Mac OS, PowerBook και QuickTime είναι κατατεθέντα σήματα της Apple Inc.

Οι ονομασίες ColorMunki, Eye-One και X-Rite είναι κατατεθέντα ή εμπορικά σήματα της X-Rite Incorporated στις Ηνωμένες Πολιτείες ή/και άλλες χώρες.

Οι ονομασίες ColorVision and ColorVision Spyder2 είναι κατατεθέντα σήματα της DataColor Holding AG στις Ηνωμένες Πολιτείες.

Οι ονομασίες Spyder3 και Spyder4 είναι εμπορικά σήματα της DataColor Holding AG.

Η ονομασία ENERGY STAR είναι σήμα κατατεθέν της United States Environmental Protection Agency στις Ηνωμένες Πολιτείες και άλλες χώρες.

Οι ονομασίες GRACoL και IDEAlliance είναι κατατεθέντα σήματα της International Digital Enterprise Alliance.

Η ονομασία Linux είναι σήμα κατατεθέν του Linus Torvalds.

Η ονομασία NEC είναι σήμα κατατεθέν της NEC Corporation.

Οι ονομασίες PC-9801 και PC-9821 είναι εμπορικά σήματα της NEC Corporation.

Η ονομασία NextWindow είναι εμπορικό σήμα της NextWindow Ltd.

Οι ονομασίες Intel, Intel Core, Pentium και Thunderbolt είναι εμπορικά σήματα της Intel Corporation στις Ηνωμένες Πολιτείες και/ή άλλες χώρες.

Η ονομασία PowerPC είναι σήμα κατατεθέν της International Business Machines Corporation.

Η ονομασία PlayStation είναι σήμα κατατεθέν της Sony Computer Entertainment Inc.

Οι ονομασίες PSP και PS3 είναι εμπορικά σήματα της Sony Computer Entertainment Inc.

Η ονομασία RealPlayer είναι σήμα κατατεθέν της RealNetworks, Inc.

Η ονομασία Red Hat είναι σήμα κατατεθέν της Red Hat, Inc.

Η ονομασία TouchWare είναι εμπορικό σήμα της 3M Touch Systems, Inc.

Οι ονομασίες Windows, Windows Media, Windows Vista, SQL Server και Xbox 360 είναι κατατεθέντα σήματα της Microsoft Corporation στις Ηνωμένες Πολιτείες και άλλες χώρες.

Η ονομασία YouTube είναι σήμα κατατεθέν της Google Inc.

Η ονομασία Firefox είναι σήμα κατατεθέν της Mozilla Foundation.

Οι ονομασίες Kensington και MicroSaver είναι κατατεθέντα σήματα της ACCO Brands Corporation.

Η ονομασία EIZO, ο λογότυπος EIZO και οι ονομασίες ColorEdge, DuraVision, FlexScan, FORIS, RadiCS, RadiForce, RadiNET, Raptor και ScreenManager είναι κατατεθέντα σήματα της EIZO Corporation στην Ιαπωνία και άλλες χώρες.

Οι ονομασίες ColorNavigator, EcoView NET, EIZO EasyPIX, EIZO ScreenSlicer, i•Sound, Screen Administrator και UniColor Pro είναι εμπορικά σήματα της EIZO Corporation.

Όλες οι άλλες ονομασίες προϊόντων και επωνυμίες εταιρειών είναι εμπορικά ή κατατεθέντα σήματα των αντίστοιχων κατόχων τους.

Άδεια χρήσης

Για τους χαρακτήρες που εμφανίζονται σε αυτό το προϊόν χρησιμοποιείται μια γραμματοσειρά bitmap με κυκλική γοθθική έντονη γραφή που σχεδιάστηκε από τη Ricoh.

Ιατρικό πρότυπο

- Θα πρέπει να διασφαλίζεται ότι το τελικό σύστημα συμμορφώνεται με τις απαιτήσεις του IEC60601-1-1.
- Ο ηλεκτρικός εξοπλισμός μπορεί να δημιουργεί ηλεκτρομαγνητικά κύματα που μπορεί να επηρεάσουν, να προκαλέσουν δυσλειτουργία στην οθόνη ή να επιβάλλουν περιορισμούς στη λειτουργία της. Εγκαταστήστε τον εξοπλισμό σε ελεγχόμενο περιβάλλον, όπου τέτοια φαινόμενα μπορούν να αποφευχθούν.

Ταξινόμηση του εξοπλισμού

- Τύπος προστασίας από ηλεκτροπληξία: Κλάση I
- Κλάση ΗΜΣ: EN60601-1-2:2015 Ομάδα 1 Κλάση Β
- Ταξινόμηση ιατρικής συσκευής (ΕΕ): Κλάση I
- Τρόπος λειτουργίας: Συνεχής
- Κλάση IP: IPX0

Πληροφορίες ΗΜΣ

Τα προϊόντα της σειράς RadiForce έχουν επιδόσεις που ενδείκνυνται για την παρουσίαση εικόνων.

Περιβάλλοντα προβλεπόμενης χρήσης

Τα προϊόντα της σειράς RadiForce προορίζονται για χρήση σε περιβάλλοντα επαγγελματικών εγκαταστάσεων υγειονομικής περίθαλψης, π.χ. σε κλινικές και νοσοκομεία.

Για τη χρήση των προϊόντων της σειράς RadiForce δεν ενδείκνυνται τα εξής περιβάλλοντα:

- Οικιακά περιβάλλοντα υγειονομικής περίθαλψης
- Κοντά σε χειρουργικό εξοπλισμό υψηλών συχνοτήτων, π.χ. ηλεκτροχειρουργικά μαχαίρια
- Κοντά σε εξοπλισμό θεραπείας με βραχεία κύματα
- Αίθουσα με θωράκιση έναντι ραδιοσυχνοτήτων στα συστήματα ιατρικού εξοπλισμού για μαγνητικές τομογραφίες (MRI)
- Ειδικά περιβάλλοντα θωρακισμένων τοποθεσιών
- Προϊόντα εγκατεστημένα σε οχήματα, συμπεριλαμβανομένων των ασθενοφόρων
- Άλλα ειδικά περιβάλλοντα



ΠΡΟΕΙΔΟΠΟΙΗΣΗ

Για τα προϊόντα της σειράς RadiForce απαιτούνται ειδικές προφυλάξεις όσον αφορά την ηλεκτρομαγνητική συμβατότητα και χρειάζεται να γίνει εγκατάσταση ειδικού εξοπλισμού. Είναι απαραίτητο να διαβάσετε με προσοχή την ενότητα «Πληροφορίες για την ηλεκτρομαγνητική συμβατότητα (EMC)» και την ενότητα «ΠΡΟΦΥΛΑΞΕΙΣ» στο παρόν έγγραφο και να τηρήσετε πιστά τις οδηγίες που ακολουθούν κατά την εγκατάσταση και τη λειτουργία του προϊόντος.

Δεν πρέπει να χρησιμοποιείτε τα προϊόντα της σειράς RadiForce δίπλα σε άλλο εξοπλισμό ούτε να τα στοιβάξετε επάνω σε άλλο εξοπλισμό. Αν χρειαστεί να το κάνετε, πρέπει να παρακολουθήσετε τον εξοπλισμό ή το σύστημα για να εξακριβώσετε αν λειτουργεί κανονικά με τη διάρθρωση στην οποία θα χρησιμοποιηθεί.

Όποτε χρησιμοποιείτε φορητό εξοπλισμό επικοινωνιών με χρήση ραδιοσυχνοτήτων, φροντίστε να απέχει τουλάχιστον 30 εκατοστά (12 ίντσες) από κάθε εξάρτημα προϊόντων της σειράς RadiForce, συμπεριλαμβανομένων των καλωδίων. Αλλιώς, υπάρχει κίνδυνος να υποβαθμιστούν οι επιδόσεις του εξοπλισμού.

Κάθε άτομο που συνδέει πρόσθετο εξοπλισμό στο εξάρτημα εισόδου σήματος ή στα εξαρτήματα εξόδου σήματος, διαμορφώνοντας ένα ιατρικό σύστημα, επωμίζεται την ευθύνη να διασφαλίζει ότι το σύστημα συμμορφώνεται προς τις απαιτήσεις του προτύπου IEC/EN60601-1-2.

Πρέπει να χρησιμοποιήσετε οπωσδήποτε τα καλώδια που είναι προσαρτημένα στο προϊόν ή τα καλώδια που έχει καθορίσει η EIZO.


Αν χρησιμοποιήσετε διαφορετικά καλώδια από αυτά που καθορίζει ή παρέχει η EIZO για τον συγκεκριμένο εξοπλισμό, υπάρχει κίνδυνος να αυξηθεί η πιθανότητα δημιουργίας ηλεκτρομαγνητικών παρεμβολών ή να μειωθεί η ηλεκτρομαγνητική ατρωσία του εξοπλισμού οπότε δεν θα λειτουργεί όπως πρέπει.

Καλώδιο	Καλώδια που έχει ορίσει η EIZO	Μέγ. μήκος καλωδίων	Θωράκιση	Πυρήνας από φερρίτη
Καλώδιο σήματος (DisplayPort)	PP300 / PP200	3 m	Με θωράκιση	Με πυρήνες από φερρίτη
Καλώδιο σήματος (DVI-D)	DD300 / FD-C39	3 m	Με θωράκιση	Με πυρήνες από φερρίτη
Καλώδιο USB	UU300 / MD-C93	3 m	Με θωράκιση	Με πυρήνες από φερρίτη
Καλώδιο ρεύματος (με γείωση)	-	3 m	Χωρίς θωράκιση	Χωρίς πυρήνες από φερρίτη

Τεχνικές προδιαγραφές

Ηλεκτρομαγνητικές εκπομπές		
Τα προϊόντα της σειράς RadiForce προορίζονται για χρήση στο ηλεκτρομαγνητικό περιβάλλον που καθορίζεται παρακάτω. Ο πελάτης ή ο χρήστης των προϊόντων της σειράς RadiForce οφείλει να διασφαλίσει ότι χρησιμοποιούνται σε περιβάλλον αυτού του είδους.		
Δοκιμή εκπομπών	Συμμόρφωση	Ηλεκτρομαγνητικό περιβάλλον - Οδηγίες
Εκπομπές ραδιοσυχνότητας CISPR11/EN55011	Ομάδα 1	Τα προϊόντα της σειράς RadiForce χρησιμοποιούν ενέργεια ραδιοσυχνότητας μόνο για την εσωτερική λειτουργία τους. Ως εκ τούτου, οι ραδιοσυχνότητες που εκπέμπουν είναι πολύ χαμηλές και δεν υπάρχει πιθανότητα να προκαλέσουν οιαδήποτε παρεμβολή σε ηλεκτρονικό εξοπλισμό που βρίσκεται κοντά τους.
Εκπομπές ραδιοσυχνότητας CISPR11/EN55011	Κλάση B	Τα προϊόντα της σειράς RadiForce ενδείκνυνται για χρήση σε όλες τις εγκαταστάσεις, συμπεριλαμβανομένων των οικιακών, και σε όσες συνδέονται απευθείας στο δημόσιο
Αρμονικές εκπομπές IEC/EN61000-3-2	Κλάση D	δίκτυο τροφοδοσίας χαμηλής τάσης το οποίο παρέχει ρεύμα σε κτήρια που χρησιμοποιούνται για οικιακούς σκοπούς.
Εκπομπές λόγω διακυμάνσεων τάσης/ τρεμοσβήματος IEC/EN61000-3-3	Συμμορφώνεται.	

Ηλεκτρομαγνητική ατρωσία			
Τα προϊόντα της σειράς RadiForce έχουν υποβληθεί σε δοκιμές ως προς τα παρακάτω επίπεδα συμμόρφωσης σύμφωνα με τις απαιτήσεις δοκιμών για περιβάλλοντα επαγγελματικών εγκαταστάσεων υγειονομικής περίθαλψης που καθορίζονται στο πρότυπο IEC/EN60601-1-2.			
Οι πελάτες και οι χρήστες των προϊόντων της σειράς RadiForce οφείλουν να διασφαλίζουν ότι τα εν λόγω προϊόντα χρησιμοποιούνται στα εξής περιβάλλοντα:			
Δοκιμή ατρωσίας	Επίπεδο δοκιμών για περιβάλλοντα επαγγελματικών εγκαταστάσεων υγειονομικής περίθαλψης	Επίπεδο συμμόρφωσης	Ηλεκτρομαγνητικό περιβάλλον - Οδηγίες
Ηλεκτροστατική εκφόρτιση (ESD) IEC/EN61000-4-2	Εκφόρτιση επαφής ±8 kV Εκφόρτιση αέρα ±15 kV	Εκφόρτιση επαφής ±8 kV Εκφόρτιση αέρα ±15 kV	Τα δάπεδα πρέπει να είναι από ξύλο, μπετόν ή κεραμικά πλακίδια. Αν τα δάπεδα είναι καλυμμένα με συνθετικό υλικό, η σχετική υγρασία πρέπει να είναι τουλάχιστον 30 %.
Ηλεκτρικά ταχεία μεταβάσματα/Ριπές IEC/EN61000-4-4	Γραμμές τροφοδοσίας ±2 kV Γραμμές εισόδου/εξόδου ±1 kV	Γραμμές τροφοδοσίας ±2 kV Γραμμές εισόδου/εξόδου ±1 kV	Η ποιότητα της τάσης του δικτύου κεντρικής τροφοδοσίας πρέπει να είναι ίδια με την τάση ενός τυπικού εμπορικού ή νοσοκομειακού περιβάλλοντος.
Υπερτάσεις IEC/EN61000-4-5	Από γραμμή προς γραμμή ±1 kV Από γραμμή προς γείωση ±2 kV	Από γραμμή προς γραμμή ±1 kV Από γραμμή προς γείωση ±2 kV	Η ποιότητα της τάσης του δικτύου κεντρικής τροφοδοσίας πρέπει να είναι ίδια με την τάση ενός τυπικού εμπορικού ή νοσοκομειακού περιβάλλοντος.
Βυθίσματα τάσης, σύντομες διακοπές και διακυμάνσεις τάσης στις γραμμές εισόδου τροφοδοσίας IEC/EN61000-4-11	0% U_T (100 % βύθιση σε U_T) 0,5 κύκλους και 1 κύκλο 70 % U_T (30 % βύθιση σε U_T) 25 κύκλους 0 % U_T (100 % βύθιση σε U_T) 5 δευτερόλεπτα	0% U_T (100 % βύθιση σε U_T) 0,5 κύκλους και 1 κύκλο 70 % U_T (30 % βύθιση σε U_T) 25 κύκλους 0 % U_T (100 % βύθιση σε U_T) 5 δευτερόλεπτα	Η ποιότητα της τάσης του δικτύου κεντρικής τροφοδοσίας πρέπει να είναι ίδια με την τάση ενός τυπικού εμπορικού ή νοσοκομειακού περιβάλλοντος. Αν για τις ανάγκες του χρήστη των προϊόντων της σειράς RadiForce απαιτείται να συνεχίζεται η λειτουργία στη διάρκεια διακοπών ρεύματος, συνιστάται η τροφοδότηση των εν λόγω προϊόντων από σύστημα αδιάλειπτης παροχής ισχύος ή μπαταρία.
Μαγνητικά πεδία συχνοτήτων ισχύος IEC/EN61000-4-8	30 A/m (50 / 60 Hz)	30 A/m	Τα μαγνητικά πεδία συχνοτήτων ισχύος πρέπει να εμπίπτουν στα χαρακτηριστικά επίπεδα που ισχύουν για μια τυπική τοποθεσία σε τυπικό εμπορικό ή νοσοκομειακό περιβάλλον. Το προϊόν πρέπει να απέχει κατά τη χρήση του τουλάχιστον 15 εκατοστά από την πηγή των μαγνητικών πεδίων συχνοτήτων ισχύος.

Ηλεκτρομαγνητική ατρωσία			
<p>Τα προϊόντα της σειράς RadiForce έχουν υποβληθεί σε δοκιμές ως προς τα παρακάτω επίπεδα συμμόρφωσης σύμφωνα με τις απαιτήσεις δοκιμών για περιβάλλοντα επαγγελματικών εγκαταστάσεων υγειονομικής περίθαλψης που καθορίζονται στο πρότυπο IEC/EN60601-1-2.</p> <p>Οι πελάτες και οι χρήστες των προϊόντων της σειράς RadiForce οφείλουν να διασφαλίζουν ότι τα εν λόγω προϊόντα χρησιμοποιούνται στα εξής περιβάλλοντα:</p>			
Δοκιμή ατρωσίας	Επίπεδο δοκιμών για περιβάλλοντα επαγγελματικών εγκαταστάσεων υγειονομικής περίθαλψης	Επίπεδο συμμόρφωσης	Ηλεκτρομαγνητικό περιβάλλον - Οδηγίες
<p>Διαταραχές μετρούμενες δι' αγωγής και οφειλόμενες σε πεδία ραδιοσυχνοτήτων IEC/EN61000-4-6</p> <p>Πεδία ακτινοβολούμενων ραδιοσυχνοτήτων IEC/EN61000-4-3</p>	<p>3 Vrms 150 kHz - 80 MHz</p> <p>6 Vrms Ζώνες ISM μεταξύ 150 kHz και 80 MHz</p> <p>3 V/m 80 MHz - 2,7 GHz</p>	<p>3 Vrms</p> <p>6 Vrms</p> <p>3 V/m</p>	<p>Η απόσταση του φορητού και κινητού εξοπλισμού επικοινωνιών με χρήση ραδιοσυχνοτήτων από κάθε εξάρτημα των προϊόντων της σειράς RadiForce, συμπεριλαμβανομένων των καλωδίων, πρέπει να είναι τουλάχιστον η συνιστώμενη απόσταση διαχωρισμού που υπολογίζεται με χρήση της κατάλληλης εξίσωσης ανάλογα με τη συχνότητα του πομπού.</p> <p>Συνιστώμενη απόσταση διαχωρισμού $d = 1,2\sqrt{P}$</p> <p>$d = 1,2\sqrt{P}$, 80 MHz - 800 MHz $d = 2,3\sqrt{P}$, 800 MHz - 2,7 GHz</p> <p>Όπου «P» είναι η μέγιστη ονομαστική ισχύς εξόδου του πομπού σε βατ (W) σύμφωνα με τις οδηγίες του κατασκευαστή του πομπού και «d» είναι η συνιστώμενη απόσταση διαχωρισμού σε μέτρα (m).</p> <p>Οι τιμές για την ένταση πεδίου από σταθερούς πομπούς ραδιοσυχνοτήτων, όπως καθορίζονται από έρευνα του χώρου όσον αφορά την ηλεκτρομαγνητική συμβατότητα^{a)} πρέπει να είναι μικρότερες από το επίπεδο συμμόρφωσης σε κάθε εύρος συχνοτήτων^{b)}.</p> <p>Ενδέχεται να προκύψει παρεμβολή κοντά σε εξοπλισμό που φέρει το ακόλουθο σύμβολο.</p> 
Σημείωση 1	U _T είναι η τάση του εναλλασσόμενου ρεύματος (AC) του ηλεκτρικού δικτύου πριν από την εφαρμογή του επιπέδου της δοκιμής.		
Σημείωση 2	Στα 80 MHz και στα 800 MHz ισχύει το υψηλότερο εύρος συχνοτήτων.		
Σημείωση 3	Οι κατευθυντήριες οδηγίες για διαταραχές μετρούμενες δι' αγωγής και οφειλόμενες σε πεδία ραδιοσυχνοτήτων ή σε πεδία ακτινοβολούμενων ραδιοσυχνοτήτων ενδέχεται να μην ισχύουν σε όλες τις περιπτώσεις. Η διάδοση ηλεκτρομαγνητικών κυμάτων επηρεάζεται από την απορρόφηση και την ανάκλαση από κτήρια, αντικείμενα και άτομα.		
Σημείωση 4	Οι ζώνες ISM μεταξύ 150 kHz και 80 MHz είναι 6,765 MHz έως 6,795 MHz, 13,553 MHz έως 13,567 MHz, 26,957 MHz έως 27,283 MHz και 40,66 MHz έως 40,70 MHz.		
α)	Οι τιμές για την ένταση πεδίου από σταθερούς πομπούς, π.χ. σταθμούς βάσης για τηλέφωνα ραδιοεπικοινωνίας (κινητά/ ασύρματα) και επίγειες φορητές συσκευές, ερασιτεχνικές ραδιοφωνικές εκπομπές, ραδιοφωνικές εκπομπές στα AM και στα FM και τηλεοπτικές εκπομπές, δεν μπορούν να προβλεφθούν θεωρητικά με ακρίβεια. Για την αξιολόγηση του ηλεκτρομαγνητικού περιβάλλοντος που οφείλεται σε σταθερούς πομπούς ραδιοσυχνοτήτων, θα πρέπει να εξεταστεί το ενδεχόμενο διεξαγωγής μιας έρευνας του χώρου όσον αφορά την ηλεκτρομαγνητική συμβατότητα. Αν η μετρημένη ένταση πεδίου στον χώρο όπου χρησιμοποιούνται τα προϊόντα της σειράς RadiForce υπερβαίνει το προαναφερόμενο ισχύον επίπεδο συμμόρφωσης για τις ραδιοσυχνότητες, πρέπει να παρακολουθήσετε τα εν λόγω προϊόντα να εξακριβώσετε αν λειτουργούν κανονικά. Αν παρατηρήσετε ότι οι επιδόσεις δεν είναι οι φυσιολογικές, ίσως χρειαστεί να πάρετε πρόσθετα μέτρα, π.χ. να αλλάξετε τον προσανατολισμό των προϊόντων της σειράς RadiForce ή να τα μετακινήσετε.		
β)	Πάνω από το εύρος συχνοτήτων 150 kHz έως 80 MHz, οι τιμές για την ένταση πεδίου πρέπει να είναι μικρότερες από 3 V/m.		

Συνιστώμενες αποστάσεις διαχωρισμού μεταξύ φορητού ή κινητού εξοπλισμού επικοινωνιών με χρήση ραδιοσυχνοτήτων και των προϊόντων της σειράς RadiForce

Τα προϊόντα της σειράς RadiForce προορίζονται για χρήση σε ηλεκτρομαγνητικό περιβάλλον με ελεγχόμενες διαταραχές ακτινοβολούμενων ραδιοσυχνοτήτων. Ο πελάτης ή ο χρήστης προϊόντων της σειράς RadiForce μπορεί να βοηθηθεί στην αποφυγή δημιουργίας ηλεκτρομαγνητικής παρεμβολής διατηρώντας μια ελάχιστη απόσταση μεταξύ φορητού και κινητού εξοπλισμού επικοινωνιών με χρήση ραδιοσυχνοτήτων (πομπών) και των προϊόντων της σειράς RadiForce. Έχει επιβεβαιωθεί η ατρωσία έναντι πεδίων εγγύτητας από τους εξής εξοπλισμούς ασύρματης επικοινωνίας με χρήση ραδιοσυχνοτήτων:

Συχνότητα δοκιμής (MHz)	Εύρος ζώνης ^{α)} (MHz)	Υπηρεσία ^{α)}	Διαμόρφωση ^{β)}	Μέγιστη ισχύς (W)	Ελάχιστη απόσταση διαχωρισμού (μέτρα)	Επίπεδο δοκιμής IEC/EN60601 (V/m)	Επίπεδο συμμόρφωσης (V/m)
385	380 - 390	TETRA 400	Διαμόρφωση παλμών ^{β)} 18 Hz	1,8	0,3	27	27
450	430 - 470	GMRS 460, FRS 460	FM απόκλιση ±5 kHz ημιτονικό 1 kHz	2	0,3	28	28
710 745 780	704 - 787	LTE ζώνης 13, 17	Διαμόρφωση παλμών ^{β)} 217 Hz	0,2	0,3	9	9
810 870 930	800 - 960	GSM 800/900, TETRA 800, iDEN 820 CDMA 850, LTE ζώνης 5	Διαμόρφωση παλμών ^{β)} 18 Hz	2	0,3	28	28
1.720 1.845 1.970	1.700 - 1.990	GSM 1.800, CDMA 1.900, GSM 1900, DECT, LTE ζώνης 1, 3, 4, 25 UMTS	Διαμόρφωση παλμών ^{β)} 217 Hz	2	0,3	28	28
2.450	2.400 - 2.570	Bluetooth, WLAN, 802.11 b/g/n, RFID 2.450, LTE ζώνης 7	Διαμόρφωση παλμών ^{β)} 217 Hz	2	0,3	28	28
5.240 5.500 5.785	5.100 - 5.800	WLAN 802.11 a/n	Διαμόρφωση παλμών ^{β)} 217 Hz	0,2	0,3	9	9

- α) Για ορισμένες υπηρεσίες περιλαμβάνονται μόνο οι συχνότητες ανερχόμενης ζεύξης.
β) Η διαμόρφωση των φέροντων κυμάτων γίνεται με χρήση σήματος τετραγωνικού κύματος με κύκλο εργασίας 50 %.

Τα προϊόντα της σειράς RadiForce προορίζονται για χρήση σε ηλεκτρομαγνητικό περιβάλλον με ελεγχόμενες διαταραχές ακτινοβολούμενων ραδιοσυχνοτήτων. Η ελάχιστη απόσταση μεταξύ άλλων φορητών και κινητών εξοπλισμών επικοινωνιών με χρήση ραδιοσυχνοτήτων (πομπών) και των προϊόντων της σειράς RadiForce πρέπει να είναι αυτή που συνιστάται παρακάτω, με βάση τη μέγιστη ισχύ εξόδου κάθε εξοπλισμού επικοινωνιών.

Ονομαστική μέγιστη ισχύς εξόδου του πομπού (W)	Απόσταση διαχωρισμού ανάλογα με τη συχνότητα του πομπού (μέτρα)		
	150 kHz έως 80 MHz $d = 1,2\sqrt{P}$	80 MHz έως 800 MHz $d = 1,2\sqrt{P}$	800 MHz έως 2,7 GHz $d = 2,3\sqrt{P}$
0,01	0,12	0,12	0,23
0,1	0,38	0,38	0,73
1	1,2	1,2	2,3
10	3,8	3,8	7,3
100	12	12	23

Για πομπούς με μέγιστη ονομαστική ισχύ εξόδου που δεν αναφέρεται παραπάνω, η συνιστώμενη απόσταση διαχωρισμού «d» σε μέτρα (m) μπορεί να υπολογιστεί με χρήση της κατάλληλης εξίσωσης ανάλογα με τη συχνότητα του πομπού, όπου «P» είναι η μέγιστη ονομαστική ισχύς εξόδου του πομπού σε βατ (W) σύμφωνα με τις οδηγίες του κατασκευαστή κάθε πομπού.

- Σημείωση 1 Στα 80 MHz και στα 800 MHz ισχύει η απόσταση διαχωρισμού για υψηλότερο εύρος συχνοτήτων.
Σημείωση 2 Οι οδηγίες αυτές ενδέχεται να μην ισχύουν σε όλες τις περιπτώσεις. Η διάδοση ηλεκτρομαγνητικών κυμάτων επηρεάζεται από την απορρόφηση και την ανάκλαση από κτήρια, αντικείμενα και άτομα.



EIZO Corporation

153 Shimokashiwano, Hakusan, Ishikawa 924-8566 Japan

艺卓显像技术(苏州)有限公司

中国苏州市苏州工业园区展业路 8 号中新科技工业坊 5B

EC REP

EIZO GmbH

Carl-Benz-Straße 3, 76761 Rülzheim, Germany



03V25642E1
IFU-RX250