



FORIS® FS2735

컬러 LCD 모니터

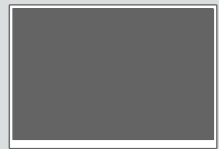
설치 가이드

중요 안전과 효과적인 사용을 위해 주의사항, 본 설치 가이드, CD-ROM에 저장된 사용설명서를 꼭 읽으십시오.



• 화면 조정 또는 설정과 같은 자세한 내용은 EIZO LCD Utility Disk(CD-ROM)에 있는 사용설명서를 참조하십시오.

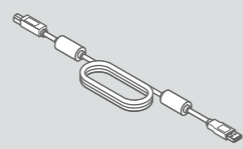
패키지 내용물



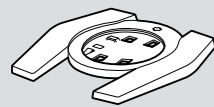
• 모니터



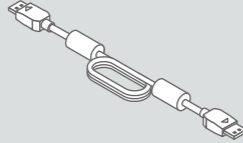
• 케이블 홀더



• UU200SS (USB 3.0)
EIZO USB 케이블



• 스탠드 받침대



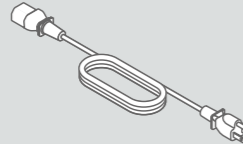
• PP200
(DisplayPort - DisplayPort)
디지털 신호 케이블



• 주의사항,
설치 가이드



• VESA 설치 나사

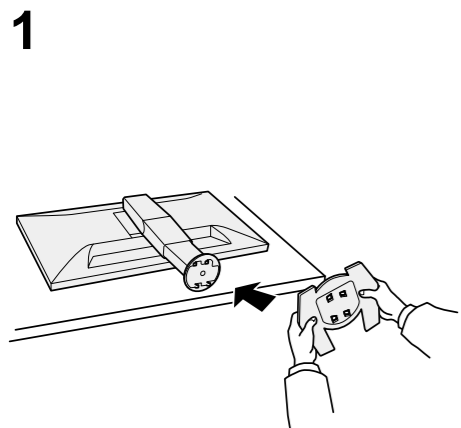


• 전원 코드

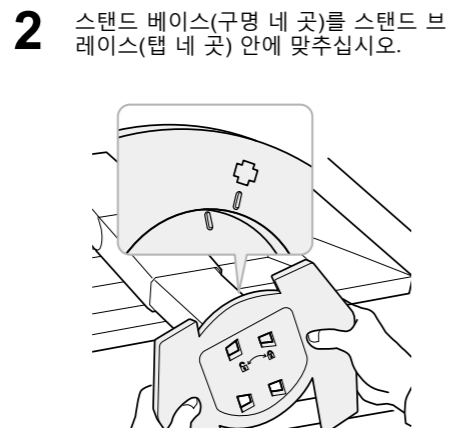


• EIZO LCD Utility Disk
에는 다음 항목이 들어
있습니다:
- 사용설명서
- 컬러 조정
소프트웨어
"G-Ignition"

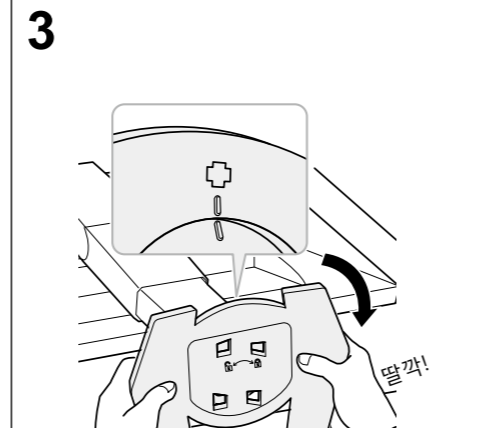
1. 스탠드 조립



1

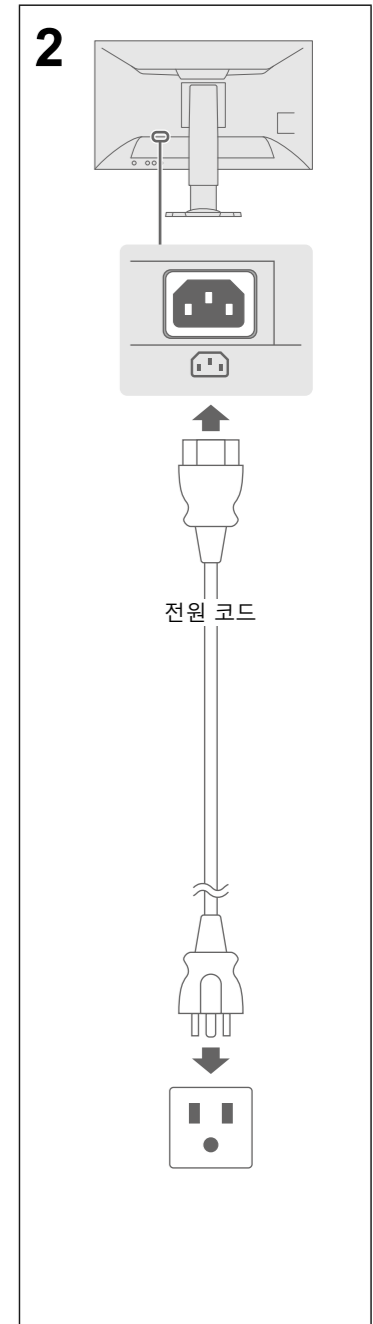
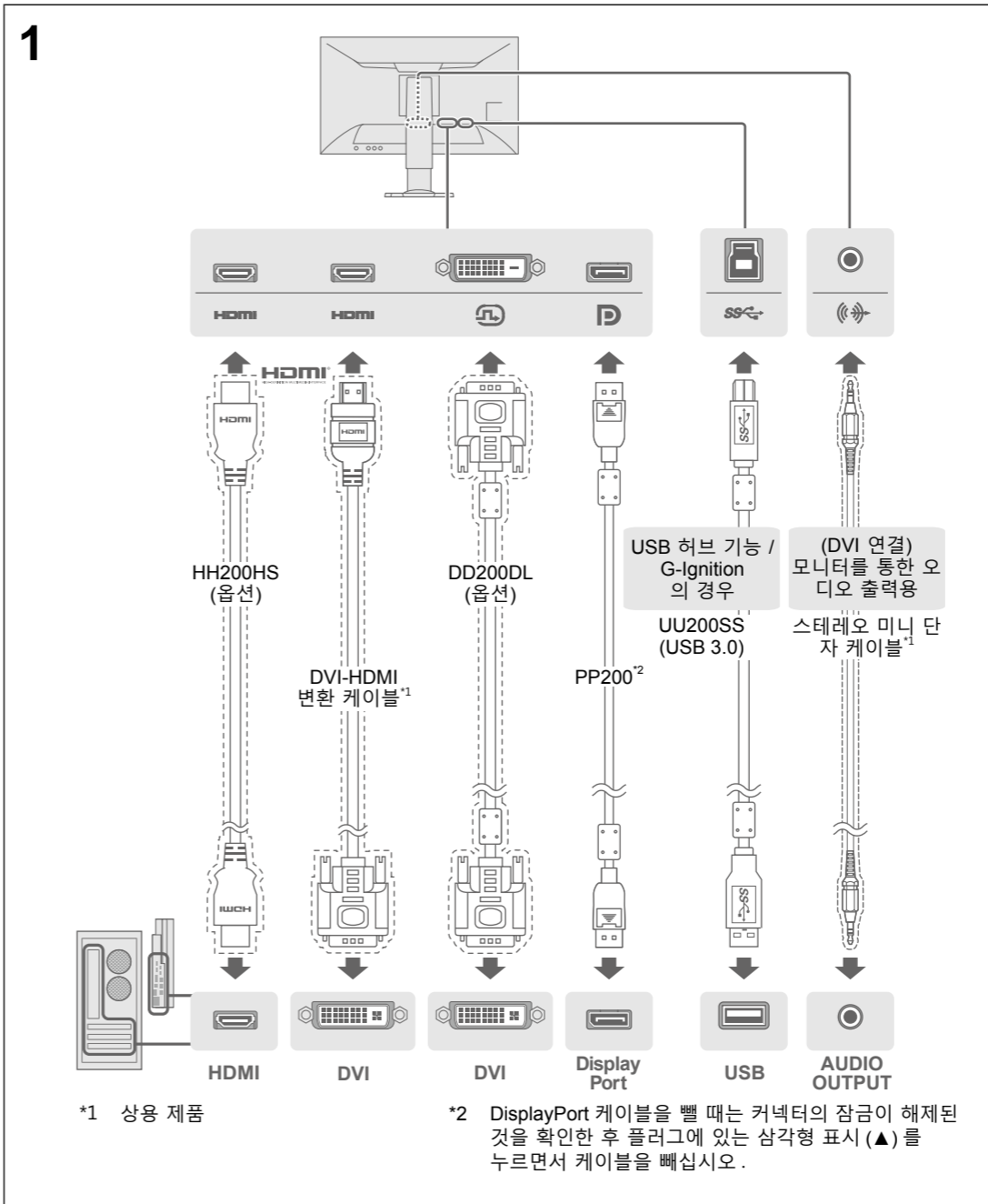


2 스탠드 베이스(구멍 네 곳)를 스탠드 브레이스(탭 네 곳) 안에 맞추십시오.

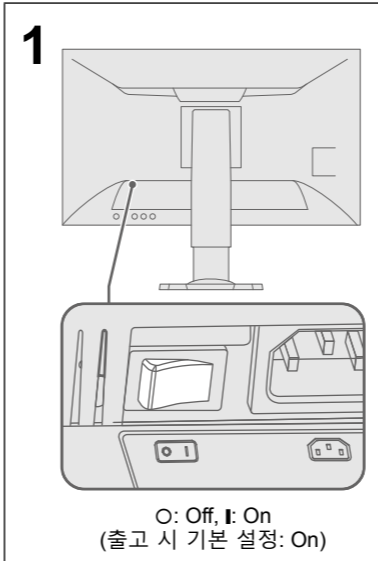


3

2. 연결

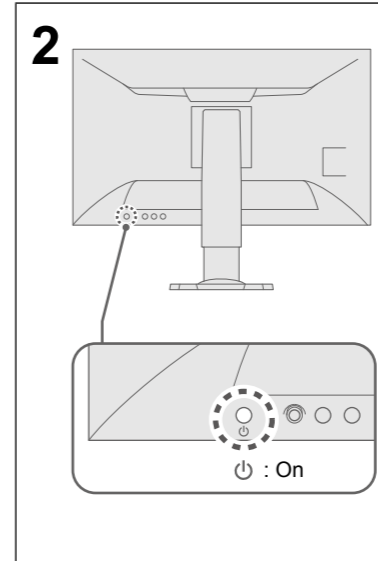


3. 화면 표시

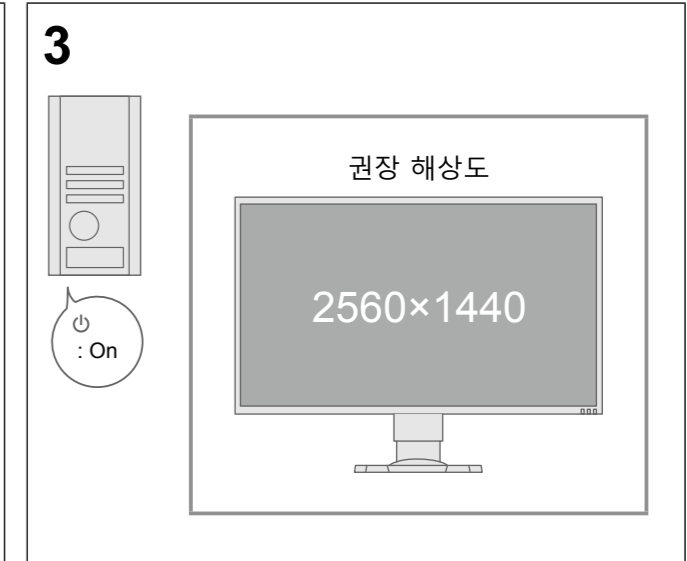


1

O: Off, I: On
(출고 시 기본 설정: On)



2

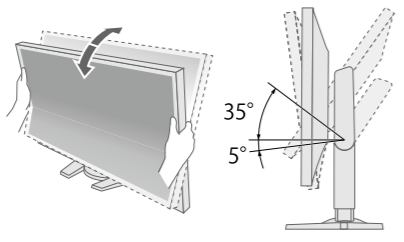


3

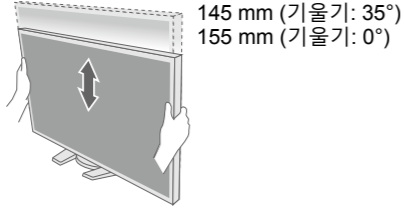
권장 해상도
2560×1440

4. 각도 및 높이 조정

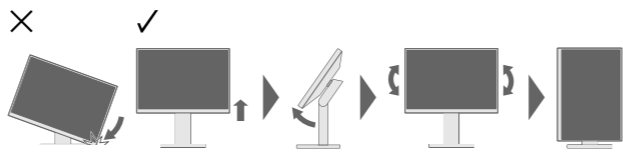
기울기
모니터 스탠드에는 피봇 및 위쪽 기울기 기능이 있습니다. 모니터 화면을 위쪽으로 기울일 때는 모니터의 아래 부분을 손으로 잡고 힘을 조금 주어서 위로 올리십시오.



높이 조정
• 무단 높이 조정
• 모니터를 움직이기 어려울 경우에는 모니터 위쪽을 양손으로 잡고 아래로 누르십시오.
• 처음에는 모니터의 이동 부품이 단단하게 고정된 상태이므로 힘을 주어서 모니터를 상하로 움직여야 합니다.


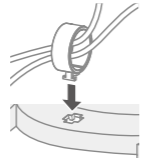
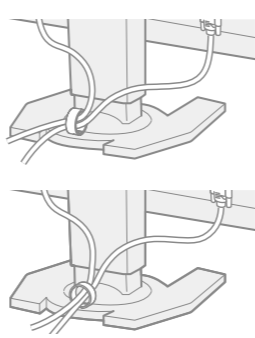


모니터 화면을 세로보기 모드로 사용하는 경우
가장 높은 위치까지 화면을 위로 올리고 위쪽으로 기울인 후, 시계 반대 방향 또는 시계 방향으로 90도 돌려서 세로보기 뷰로 만드십시오.



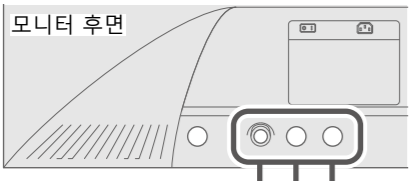
참고
• 세로보기 모드를 지원하는 그래픽 보드가 있어야 하며, 작동할 수 있도록 구성해야 합니다. 자세한 내용은 그래픽 보드 설명서를 참조하십시오.

5. 케이블 홀더 부착

- 
- 
- 

6. 언어

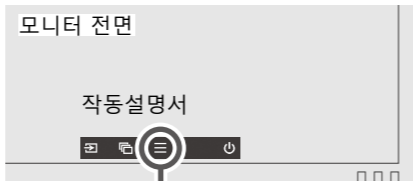
작동설명서 표시하기





다음 중 하나를 누르십시오.

- 입력 신호 선택기
- 컬러 모드 선택기
- 제어 버튼

Languages(언어) 메뉴 표시하기



제어 버튼을 누르십시오.

언어를 선택합니다.

7. G-Ignition Mobile 을 이용하여 모니터 연결하기

“G-Ignition Mobile”을 이용하면 리모트 컨트롤을 대신하여 스마트폰으로 모니터를 작동시킬 수 있습니다. 작동 조건과 같은 G-Ignition Mobile에 대한 자세한 내용은 EIZO LCD Utility Disk(CD-ROM)에 있는 사용설명서를 참조하십시오. G-Ignition Mobile을 이용하려면 Bluetooth를 통하여 모니터와 스마트폰(안드로이드 또는 iOS)을 연결합니다.

- Bluetooth Settings(블루투스 설정) 메뉴 표시하기**
작동설명서 표시하기
모니터 후면
다음 중 하나를 누르십시오.
입력 신호 선택기
컬러 모드 선택기
제어 버튼
Bluetooth Settings(블루투스 설정) 메뉴 표시하기
모니터 전면
작동설명서
제어 버튼을 누르십시오.
FORIS FS2735
Color
Smart Functions
Smart Insight Demo
Signal
Sound
Bluetooth
Preferences
Languages
Information
Exit
- 모니터와 스마트폰 연결하기 (페어링)**
제어 버튼을 사용하여 메뉴를 작동합니다. 아래의 단계에 따라서 모니터와 스마트폰을 페어링하십시오.
Bluetooth
Bluetooth Function [Off]
Pairing
Return
Bluetooth Function
Bluetooth Function [On]
Bluetooth Function [On]
Bluetooth Function [On]
Pairing
Perform a device search on your mobile, and select the follow device name.
FS2735 S/N-00000001
If your mobile requests a passcode, use the following code.
000000
Press any button to cancel.

이미지가 표시되지 않을 경우

제안하는 대책을 적용한 후에도 문제가 계속되면 인근의 EIZO 대리점에 문의하십시오.

문제	원인 및 해결 방법
이미지가 표시되지 않는 경우	<ul style="list-style-type: none"> 전원 표시등이 켜지지 않았습니다. 전원 표시등이 흰색으로 켜집니다. 전원 표시등이 주황색으로 켜집니다.
메시지가 표시됩니다	<ul style="list-style-type: none"> 예: DisplayPort Signal Error 전원 코드가 올바르게 연결되어 있는지 확인합니다. 주 전원 스위치를 켜십시오. 주 전원을 껐다가 몇 분 후에 다시 켜십시오. ⏻을 누르십시오. 설정 메뉴에서“Brightness(밝기)”, “Contrast(콘트라스트)” 또는 “Gain(게인)”을 늘립니다. 신호 케이블이 올바르게 연결되어 있는지 확인합니다. 외부 장치가 켜져 있는지 확인합니다. 마우스나 키보드를 작동해봅니다. 입력 신호 선택기를 눌러서 입력 신호를 전환합니다. 이 메시지는 모니터가 올바르게 작동하는 경우에도 신호가 올바르게 입력되지 않을 경우 나타납니다. PC가 모니터의 해상도 및 수직 스캔 주파수 요구사항을 만족하도록 설정되어 있는지 확인하십시오(“3-1 Compatible Resolutions/Formats” (3-1 호환되는 해상도/포맷) 을 참조하십시오). PC를 다시 부팅합니다. 그래픽 보드의 유틸리티 또는 다른 기능을 사용하여 알맞은 설정을 선택합니다. 자세한 내용은 그래픽 보드 설명서를 참조하십시오.