

# Käyttöohjeet

## RadiForce® RX350

LCD-väri näyttö

### **Tärkeää**









Lue huolellisesti nämä käyttöohjeet sekä erillinen asennusopas perehtyäksesi laitteen turvalliseen ja tehokkaaseen käyttöön.

- 
- Ohjeet näytön säätämisestä ja asetusten tekemisestä ovat asennusoppaassa.
  - Viimeisimmät käyttöohjeet voit ladata sivustoltamme:  
<http://www.eizoglobal.com>
- 



# TURVAMERKINNÄT

Tässä oppaassa ja tässä tuotteessa käytetään ohessa näkyviä turvamerkintöjä. Ne sisältävät tärkeitä tietoja. Tutustu niihin huolellisesti.

<b>VAROITUS</b>  VAROITUS-merkinnän huomiotta jättäminen saattaa aiheuttaa vakavia henkilövahinkoja ja seurauksena syntyvä tilanne voi olla hengenvaarallinen.	<b>HUOMAA</b>  HUOMAA-merkinnän huomiotta jättäminen saattaa aiheuttaa kohtalaisia henkilövahinkoja ja/tai aineellisia vahinkoja tai johtaa tuotteen vahingoittumiseen.
	Ilmoittaa, että on oltava varovainen. Esimerkiksi merkintä  ilmaisee vaaraa, kuten sähköiskun vaaraa.
	Ilmoittaa toiminnon, jota ei saa suorittaa. Esimerkiksi merkintä  ilmaisee tiettyä kiellettyä toimintoa, kuten "Älä pura".
	Ilmoittaa pakollisen toimenpiteen, jota on noudatettava. Esimerkiksi merkintä  ilmaisee yleistä tietoa, kuten "Laitteen maadoitus".

Tämä tuote on viritetty käytettäväksi erityisesti sillä alueella, johon se on alunperin toimitettu. Jos laitetta käytetään muualla kuin kyseisellä alueella, sen suorituskyky ei välttämättä vastaa teknisiä tietoja.

Tätä opasta tai sen osaa ei saa monistaa, tallentaa tietojen noutojärjestelmään tai lähettää missään muodossa eikä millään tavalla sähköisesti, mekaanisesti tai muita menetelmiä käyttäen ilman EIZO Corporationin kirjallista lupaa.

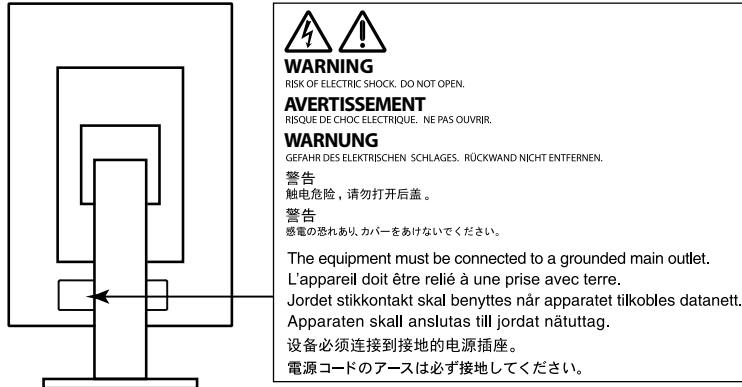
EIZO Corporation ei ole velvollinen pitämään mitään toimitettuja materiaaleja tai tietoja luottamuksellisina, ellei toisin ole etukäteen sovittu EIZO Corporationin saamien tietojen perusteella. Vaikka tämä käyttöopas on tehty huolellisesti ja sen tietojen ajantasaisuus on pyritty varmistamaan, ota huomioon, että EIZO-näytön teknisiä tietoja voidaan koska tahansa muuttaa ilman erillistä ilmoitusta.

# VAROTOIMET

## TÄRKEÄÄ

- Tämä tuote on viritetty käytettäväksi erityisesti sillä alueella, johon se on alunperin toimitettu. Jos tuotetta käytetään tämän alueen ulkopuolella, sen toiminta ei välttämättä vastaa teknisiä tietoja.
- Varmista käyttäjien turvallisuus ja asianmukainen kunnossapito tutustumalla huolellisesti tähän lukuun sekä kaikkiin näytössä oleviin varoituksiin.

### Varoitusilmoitusten sijainti



### Laitteen merkinnät

Merkintä	Merkinnän merkitys
	Päävirtakytkin: Sammuta näytön päävirta painamalla tätä.
	Päävirtakytkin: Käynnistä näytön päävirta painamalla tätä.
	Virtapainike: Käynnistä tai sammuta näyttö painamalla tätä.
	Vaihtovirta
	Varoitus sähköiskuvaarasta
	HUOMAA: Katso kohta "TURVAMERKINNÄT" (sivu 2).
	WEEE-merkintä: Tuote on hävitettävä erikseen; materiaalit voidaan kierrättää.
	CE-merkintä: Neuvoston direktiivien 93/42/ETY ja 2011/65/EU määräysten mukainen EU:n vaatimustenmukaisuusmerkintä.
	Valmistaja
	Valmistuspäivämäärä

## VAROITUS

**Jos laitteesta nousee savua, haistat palaneen käryä tai laitteesta kuuluu outoa ääntä, irrota laite heti pistorasiasta ja kysy neuvoa paikalliselta EIZO-edustajalta.**

Yritys käyttää epäkuntoista laitetta saattaa aiheuttaa tulipalon tai sähköiskun tai vahingoittaa laitteistoa.

### **Älä avaa koteloa tai muokkaa laitetta.**

Kotelon avaaminen tai laitteen muokkaaminen voi aiheuttaa tulipalon, sähköiskun tai palovamman.



### **Anna kaikki huoltotoimet valtuutetun huoltohenkilöstön tehtäväksi.**

Älä yritä huoltaa tätä laitetta itse, sillä kansien avaaminen tai irrottaminen voi aiheuttaa tulipalon, sähköiskun tai laitevaurion.

### **Älä päästä laitteeseen pieniä esineitä tai nestettä.**

Vahingossa ilmastointiaukoista kotelon sisään putoavat pienet esineet tai nesteroiskeet voivat aiheuttaa tulipalon tai sähköiskun tai vahingoittaa laitteistoa. Jos laitteen sisään pääsee esine tai nestettä, irrota laite välittömästi virtalähteestä. Anna valtuutetun huoltoteknikon tarkastaa laite, ennen kuin se otetaan uudelleen käyttöön.



### **Aseta yksikkö tukevalle ja vakaalle alustalle.**

Sopimattomalle alustalle asetettu laite voi pudota ja aiheuttaa loukkaantumisen tai laite voi vaurioitua. Jos laite putoaa, katkaise virta välittömästi ja kysy neuvoa paikalliselta EIZO-edustajalta. Älä jatka vaurioituneen laitteen käyttöä. Vaurioituneen laitteen käyttö voi aiheuttaa tulipalon tai sähköiskun.



### **Käytä laitetta asianmukaisessa paikassa.**

Muussa tapauksessa seurauksena voi olla sähköisku tai laitteiston vahingoittuminen.

- Älä sijoita laitetta ulos.
- Älä sijoita laitetta kuljetusjärjestelmään (mm. alus, lentokone, juna tai auto).
- Älä sijoita laitetta pölyiseen tai kosteaan ympäristöön.
- Älä sijoita laitetta paikkaan, jossa näyttöön voi roiskua vettä (kuten kylpyhuoneeseen tai keittiöön).
- Älä sijoita laitetta paikkaan, jossa näyttöön tulee suoraan höyryä.
- Älä sijoita laitetta lähelle lämmön tai kosteuden lähdetä.
- Älä aseta laitetta paikkaan, jossa se altistuu suoralle auringonvalolle.
- Älä sijoita laitetta paikkaan, jossa voi olla syttyviä kaasuja.
- Älä sijoita laitetta paikkaan, jossa voi olla syövyttäviä kaasuja (esimerkiksi rikkidioksidia, rikkivetyä, typpidioksidia, klooria, ammoniakkia ja otsonia).
- Älä sijoita laitetta paikkaan, jossa on pölyä, korroosiota ilmakehässä kiihdyttäviä aineita (esimerkiksi natriumkloridia ja rikkiä), johtavia metalleja jne.



### **Vältä tukehtumisvaara pitämällä muoviset pakkaus pussit pois vauvojen ja lasten ulottuvilta.**

### **Käytä laitteen mukana toimitettavaa virtajohtoa, ja liitä laite normaaliin pistorasiaan.**

Varmista virtajohdon nimellisjännitteen ja käyttöjännitteen vastaavuus. Muussa tapauksessa seurauksena voi

olla sähköisku.

Virransyöttö 100–240 V AC 50/60 Hz

### **Irrota virtajohto tarttumalla tukevasti pistokkeeseen ja vetämällä.**

Johdosta vetäminen voi vaurioittaa laitetta ja aiheuttaa tulipalon tai sähköiskun.



### **Laitteisto on liitettävä maadoitettuun pistorasiaan.**

Muussa tapauksessa seurauksena voi olla tulipalo tai sähköisku.





## VAROITUS

---

### Varmista, että jännite on oikea.

- Laite on suunniteltu käytettäväksi tietyllä jännitteellä. Laitteen liittäminen muuhun kuin tässä käyttöohjeessa määritettyyn jännitteeseen voi aiheuttaa tulipalon, sähköiskun tai laitteen vaurioitumisen.  
Virransyöttö: 100–240 V AC 50/60 Hz
  - Älä ylikuormita virtapiiriä, sillä se voi aiheuttaa tulipalon tai sähköiskun.
- 

### Käsittele virtajohtoa varoen.

- Älä sijoita johtoa laitteen tai muiden painavien esineiden alle.
- Älä vedä johdosta tai sido sitä.



Jos virtajohto vaurioituu, älä käytä sitä. Vaurioituneen virtajohdon käyttö voi aiheuttaa tulipalon tai sähköiskun.

---

### Sähköturvallisuuden vuoksi virtajohtoa ei saa liittää tai irrottaa potilaiden läsnä ollessa.

#### Älä koskaan koske virtapistokkeeseen tai virtajohtoon ukonilmalla.

Niihin koskeminen voi aiheuttaa sähköiskun.



#### Kun kiinnität telinettä, katso käyttöoppaasta telinettä koskevat tiedot ja kiinnitä se tukevasti.

Muuten laite voi irrota, mikä voi aiheuttaa loukkaantumisen tai laitteen vaurioitumisen. Varmista ennen asennusta, että pöytä, seinä tai muu pinta, johon teline on kiinnitetty, on riittävän kestävä. Jos laite putoaa, kysy neuvoa paikalliselta EIZO-edustajalta. Älä jatka vaurioituneen laitteen käyttöä. Vaurioituneen laitteen käyttö voi aiheuttaa tulipalon tai sähköiskun. Kun kiinnität kallistettavaa telinettä takaisin, käytä samoja ruuveja ja kiristä ne hyvin.

---

#### Älä koske vaurioituneeseen LCD-näyttöön paljain käsin.

Nestekide, jota voi vuotaa paneelista, on myrkyllistä, mikäli sitä pääsee silmiin tai suuhun. Jos jokin ihon tai kehon osa joutuu suoraan kosketukseen paneelin kanssa, pese kyseinen alue huolellisesti. Jos seurauksena on fyysisiä oireita, ota yhteys lääkäriin.



#### Taustavalon loistelamput sisältävät elohopeaa (tuotteet, joissa on LED-taustavalolamput, eivät sisällä elohopeaa). Hävitä ne paikallisten, osavaltion tai liittovaltion määräysten mukaan.

Altistuminen yhdistymättömälle elohopealle voi vaikuttaa hermostoon, aiheuttaen tärinää, muistinmenetystä ja päänsärkyä.

---



## HUOMAA

---

### Ole varovainen kantaessasi laitetta.

Irrota virtajohto ja kaapelit, kun siirrät laitetta. Laitteen siirtäminen virtajohdon ollessa kiinnitettynä on vaarallista.

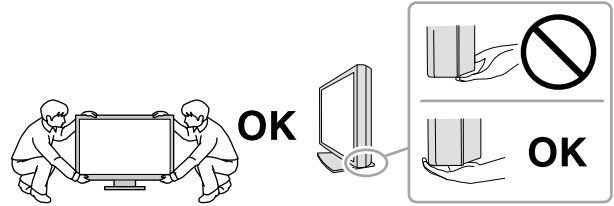
Siitä voi olla seurauksena loukkaantuminen.

---

### Nosta laitetta tai sijoita se asianmukaisten menetelmien mukaan.

- Kun nostat laitetta, tartu siihen tukevasti ja pidä kiinni alla olevan kuvan esittämällä tavalla.
- 30 tuuman ja sitä suuremmat näytöt ovat painavia. Laitteen purkamisessa ja/tai nostossa tulisi käyttää vähintään kahta henkilöä.

Laitteen pudottaminen voi aiheuttaa loukkaantumisen tai vaurioittaa laitetta.



---

### Älä peitä kotelon ilmastointiaukkoja.

- Älä aseta esineitä ilmastointiaukkojen päälle.
- Älä asenna laitetta suljettuun tilaan.
- Älä käytä laitetta, jos se on asetettu sivuttain tai ylösalaisin.

Ilmastointiaukkojen peittäminen estää ilmanvaihdon ja saattaa aiheuttaa tulipalon, sähköiskun tai laitteiston vahingoittumisen.



---

### Älä koske virtajohtoon märillä käsillä.

Muuten seurauksena voi olla sähköisku.



---

### Käytä helppopääsyistä pistorasiaa.

Näin virta voidaan katkaista nopeasti ongelmatilanteissa.

---

### Puhdista verkkopistokkeen ympäristö ja näyttölaitteen tuuletusaukko säännöllisesti.

Pistokkeessa oleva pöly, vesi tai öljy voi aiheuttaa tulipalon.

---

### Irrota laite pistorasiasta ennen puhdistusta.

Laitteen puhdistaminen sen ollessa kytkettynä pistorasiaan voi aiheuttaa sähköiskun.

---

**Jos laite on käyttämättä pidemmän aikaa, varmista turvallisuus ja virransäästö irrottamalla virtajohto pistorasiasta, kun olet ensin kytkenyt virran pois virtakytkimestä.**

---

**Tämä tuote sopii ainoastaan käytettäväksi potilasympäristössä mutta ei suorassa potilaskontaktissa.**

---

# Näyttöä koskevia huomautuksia

## Käyttötarkoitus

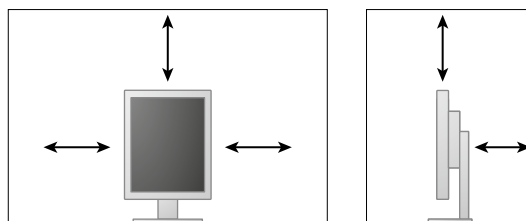
Tämä tuote on tarkoitettu digitaalisten kuvien näyttöön ja katseluun. Kuvia voivat arvioida ja analysoida siihen perehdytetyt lääkärit.

### Huomio

- Tuotteen takuu raukeaa, jos tuotetta käytetään muuhun kuin tässä käyttöohjeessa määritettyyn käyttötarkoitukseen.
- Tässä käyttöohjeessa ilmoitetut tekniset tiedot ovat voimassa vain seuraavien edellytysten täytyessä:
  - käytetään tuotteen mukana toimitettuja virtajohtoja
  - käytetään valmistajan määrittämiä signaalikaapeleita.
- Käytä tuotteen kanssa vaihtoehtoisia tuotteita ainoastaan silloin, jos ne ovat valmistajan valmistamia tai määrittämiä.

## Asennusvaatimukset

- Lue ”VAROTOIMET” (sivu 3) huolellisesti ja noudata aina ohjeita.
- Jos näyttö asennetaan telineeseen, varmista, että näytön sivuilla, takana ja yläpuolella on riittävästi tilaa.



- Sijoita näyttö niin, että näyttöruutuun ei osu valoa.
- Jos sijoitat tämän tuotteen lakkapinnoitteiselle pöydälle, tuen pohja voi värjäytyä kumin koostumuksen vuoksi. Tarkasta pöydän pinta ennen käyttöä.

## Huolto

- Näyttöjen näytönlaatuun vaikuttaa tulosignaalin laatu sekä tuotteen kuluminen. Suosittelemme päivittäisten tarkastusten ja säännöllisten pysyvyydestien tekemistä käyttötarkoituksesi vastaavien lääketieteellisten standardien/ohjeiden noudattamiseksi. RadiCS-laadunvalvontaohjelmaa käyttämällä voit tehdä korkeatasoisen ja täydellisen laadunvalvonnan, joka täyttää lääketieteelliset standardit/ohjeet.
- Sähköosien suorituskyvyn stabiloituminen vie noin 15 minuuttia. Odota vähintään 15 minuuttia näytön päälle kytkemisen tai virransäästötilasta palautumisen jälkeen, ennen kuin säädät näyttöä.
- Näytön kirkkaus tulee asettaa alhaiseksi, jotta vähennetään pitkäaikaisen käytön aiheuttamia valotehon muutoksia ja pidetään näyttö vakaana. Suorita säännöllisesti suorituskyvyn pysyvyydestit. Kalibroi tarvittaessa. Lisätietoja on näytön RadiCS / RadiCS LE -laadunvalvontaohjelmiston käyttöoppaissa.
- Integroidun etusensorin mittaustarkkuuden säilyttämiseksi suorita säännöllinen korrelointi käyttäen RadiCS/RadiCS LE -ohjelmistoa.
- Osat (kuten LCD-paneeli) voivat kulua ajan myötä. Tarkista säännöllisesti, toimivatko ne normaalisti.
- Kun on tarkasteltu pitkään samaa kuvaa ja näyttökuvaa vaihdetaan, voi esiintyä jälkikuva. Käytä näytönsäästäjää tai virransäästötoimintoa estääksesi saman kuvan näyttämisen liian pitkään.
- Jos näyttöä käytetään jatkuvasti pitkän aikaa, siihen voi ilmestyä tummia läiskiä tai kuva voi ”palaa” näyttöön. Suosittelemme, että näytön virta katkaistaan aika ajoin, jotta sen käyttöikä olisi mahdollisimman pitkä.
- LCD-paneelin taustavalolla on tietty käyttöikä. Kun näyttö muuttuu tummaksi tai alkaa välkkyä, ota yhteys paikalliseen EIZO-edustajaan.
- Näytössä voi olla viallisia pikseleitä tai pieni määrä valopilkkuja. Tämä johtuu paneelin ominaisuuksista eikä ole tuotevika.
- Älä paina lujaa paneelia tai kehyksen kulmaa, sillä se voi aiheuttaa näyttöön häiriöitä, kuten häiriökuvioita yms. Jos paneeliin kohdistuu jatkuvasti painetta, se voi kulua tai vaurioitua. (Jos painamisjäljet jäävät paneeliin, jätä näyttöön musta tai valkoinen kuva. Jäljet saattavat hävitä.)
- Älä naarmuta tai paina paneelia millään terävillä esineillä, sillä tämä vaurioittaa paneelia. Älä yritä puhdistaa paneelia kankaalla, sillä tämä voi naarmuttaa paneelia.
- Kun näyttö on kylmä ja se tuodaan huoneeseen tai jos huonelämpötila nousee nopeasti, näytön sisä- ja ulkopintoihin voi muodostua kondensaatiota. Älä kytke tällöin näyttöä päälle. Odota, kunnes kondensaatio häviää. Muuten näyttö voi vaurioitua.



## Puhdistus

Suosittellemme säännöllistä puhdistusta, jotta näyttö pysyy uudenveroisena ja sen käyttöikä on mahdollisimman pitkä.

### Huomio

- Älä käytä kemikaaleja toistuvasti. Kemikaalit, kuten alkoholi ja antiseptiset liuokset, voivat aiheuttaa muutoksia kotelon tai paneelin kiiltoon, himmentymistä ja haalistumista ja heikentää näin myös kuvanlaatua.
- Älä koskaan käytä puhdistukseen liuottimia, bentseeniä, vahaa tai hiovia puhdistusaineita, sillä ne voivat vaurioittaa koteloa tai paneelia.
- Kemikaalit eivät saa päästä suoraan kosketukseen näytön kanssa.

### Huomautus

- Suosittelemme kotelon ja paneelin pinnan puhdistukseen lisävarusteena saatavaa ScreenCleaneria.

Pyyhi mahdollinen lika varovasti kotelon tai paneelin pinnasta pehmeällä liinalla, joka on kostutettu pienellä määrällä vettä tai jollakin jäljempänä mainituista kemikaaleista.

### Puhdistukseen soveltuvat kemikaalit

Materiaalin nimi	Tuotenimi
Etanoli	Ethanol
Isopropyylialkoholi	Isopropyl alcohol
Klooriheksidiini	Hibitane
Bentsalkoniumkloridi	Welpas
Alkyylidiaminoetyyliglysiini	Tego 51
Glutaraali	Sterihyde
Glutaraali	Cidex Plus28

### Näytön miellyttävä käyttö

- Näytön tuijottaminen pitkään rasittaa silmiä. Pidä tunnin välein 10 minuutin tauko.
- Katso näyttöruutua asianmukaiselta etäisyydeltä ja oikeasta kulmasta.

# SISÄLTÖ

<b>VAROTOIMET</b> .....	<b>3</b>
<b>TÄRKEÄÄ</b> .....	<b>3</b>
<b>Näyttöä koskevia huomautuksia</b> .....	<b>7</b>
<b>SISÄLTÖ</b> .....	<b>10</b>
<b>Luku 1 Johdanto</b> .....	<b>11</b>
1-1. Ominaisuudet.....	11
1-2. Pakkauksen sisältö.....	12
1-3. EIZO LCD Utility Disk.....	12
● Levykkeen sisältö ja katsaus ohjelmistoista ...	12
● RadiCS LE -ohjelmiston käyttö.....	12
1-4. Säädot ja toiminnot.....	13
1-5. Yhteensopivat tarkkuudet.....	14
<b>Luku 2 Yhteys</b> .....	<b>15</b>
2-1. Liitосkaapelit.....	15
2-2. USB:n (Universal Serial Bus) käyttö.....	17
● Vaadittu järjestelmäympäristö.....	17
● Yhdistäminen (USB-toiminnon ottaminen käyttöön).....	18
<b>Luku 3 Asetukset</b> .....	<b>19</b>
3-1. Näytön korkeuden ja kulman säätäminen...	19
3-2. Telineen kiinnittäminen.....	20
<b>Luku 4 Vianmääritys</b> .....	<b>21</b>
<b>Luku 5 Määritykset</b> .....	<b>22</b>
5-1. Specifications List.....	22
5-2. Pääoletusasetukset.....	23
5-3. Mitat.....	24
5-4. Lisävarusteet.....	24
<b>Luku 6 Sanasto</b> .....	<b>25</b>
<b>Liite</b> .....	<b>27</b>
Tavaramerkki.....	27
Lisenssi.....	28
Lääkinnällinen standardi.....	28
EMC-tiedot.....	29

# Luku 1 Johdanto

Kiitos, kun valitsit EIZOn värinestekidenäytön!

## 1-1. Ominaisuudet

- 21,3 tuumaa
- Tukee 3 M pikselin (1 536 pistettä × 2 048 viivaa) resoluutiota
- Suuri kontrastisuhde (1500:1).  
Mahdollistaa terävien kuvien näytön.
- Soveltuu käyttöön DisplayPortin kanssa (8- tai 10-bittinen, ei sovellu audiosignaaleihin)
- Näytössä on jonoliitännätoiminto, joten useita näyttöjä voi liittää DisplayPort-kaapelilla.  
DisplayPort 1.2 -standardia tukeva grafiikkakortti vaaditaan. Katso lisätietoja EIZO-verkkosivuilta.  
<http://www.eizoglobal.com>
- CAL Switch -toiminnon avulla käyttäjä voi valita näytettävälle kuvalle parhaan mahdollisen näyttötilan.  
Katso lisätietoja asennusoppaasta (CD-ROM).
- Valittava DICOM (sivu 25) -standardin osan 14 mukainen näyttö.
- Mukana toimitetaan näytön kalibrointiin ja historian hallintaan käytettävä RadiCS LE -laadunvalvontaohjelmisto.  
Lisätietoja on kohdassa "1-3. EIZO LCD Utility Disk" (sivu 12).
- Virransäästötoiminto  
Tässä tuotteessa on virransäästötoiminto.
  - Virrankulutus on 0 W, kun verkkovirta on kytketty pois päältä.  
Laitteessa on verkkovirtakytkin.  
Kun näyttöä ei käytetä, voit kytkeä päävirtalähteen pois päältä, jolloin virtaa ei käytetä ollenkaan.
  - Liikesensori  
Näytön etuosassa sijaitseva sensori havaitsee henkilön liikkeen. Kun henkilö liikkuu pois näytöstä, näyttö kytkeytyy automaattisesti virransäästötilaan eikä näytä kuvia näytössä. Näin toiminto vähentää virrankulutusta.  
Katso lisätietoja asennusoppaasta (CD-ROM).
- Matala profiili ja kevyt design
- Kestävä LED-taustavaloilla varustettu LCD-näyttö
- Näyttää HDCP (High-bandwidth Digital Content Protection) -suojatut sisällöt (vain DisplayPort).

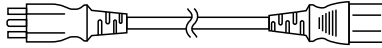
## 1-2. Pakkauksen sisältö

Tarkasta, että kaikki seuraavassa mainitut kohteet löytyvät pakkauksesta. Mikäli nimikkeitä puuttuu, ota yhteyttä paikalliseen EIZO-edustajaan.

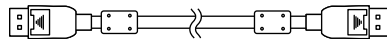
### Huomautus

- Säilytä pakkaus ja materiaalit tulevaa käyttöä ja näytön siirtämistä varten.

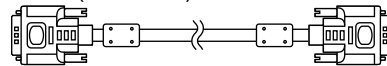
- Näyttö
- Virtajohto



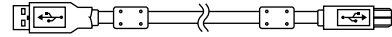
- Digitaalinen signaalikaapeli: PP300  
DisplayPort – DisplayPort



- Digitaalinen signaalikaapeli : DD300DL  
DVI - DVI (Dual Link)



- USB-kaapeli: UU300



- EIZO LCD Utility Disk (CD-ROM)
- Käyttöohjeet (tämä opas)

## 1-3. EIZO LCD Utility Disk

EIZO LCD Utility Disk (CD-ROM) toimitetaan tämän tuotteen mukana. Seuraavassa taulukossa esitetään levykkeen sisältö ja katsaus ohjelmistoista.

### ● Levykkeen sisältö ja katsaus ohjelmistoista

Levykke sisältää sovellusohjelmistot säätöä varten sekä asennusoppaan. Katso levykkeellä olevasta Readme.txt-tiedostosta tietoja ohjelmiston käyttöönotosta tai tiedostojen käytöstä.

Sisältö	Katsaus
Readme.txt-tiedosto	
RadiCS LE (Windows-versio)	Laadunvalvontaohjelmisto näytön kalibrointiin ja kalibrointihistorian hallintaan.
Tämän näytön asennusopas (PDF-tiedosto)	
Tämän näytön käyttöohjeet (PDF-tiedosto)	

### ● RadiCS LE -ohjelmiston käyttö

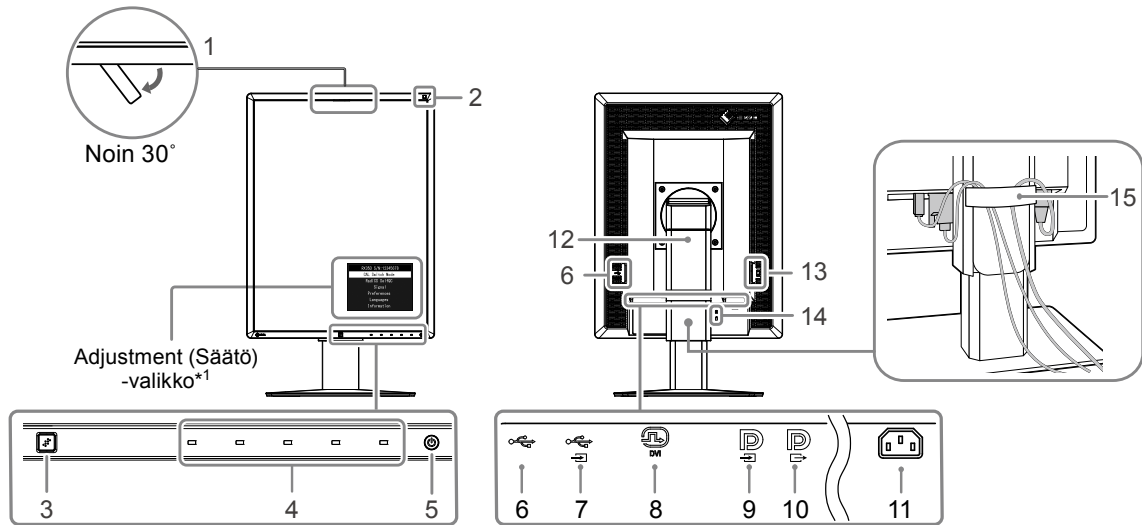
Katso lisätietoja RadiCS LE -ohjelmiston asennuksesta ja käytöstä levykkeellä olevasta käyttöoppaasta.


Kun käytät tätä ohjelmistoa, sinun on liitettävä PC näyttöön mukana toimitetulla USB-kaapelilla (Lisätietoja on kohdassa "2-2. USB:n (Universal Serial Bus) käyttö" (sivu 17)).

### Huomautus

- DDC:n avulla RadiCS LE -ohjelmistoa voi käyttää ilman USB-kaapelia (DDC on kytketty päälle oletusasetuksena). Saadaksesi lisätietoja DDC:n asettamisesta katso asennusopas (CD-ROM)

## 1-4. Säädöt ja toiminnot



<b>1. Sisäänrakennettu etusensori (Mobiili)</b>	Käytetään kalibrointiin ja harmaasävyn tarkistukseen.
<b>2. Ympäristövalon sensori</b>	Mittaa ympäristön valaistusta.
<b>3. Liikesensori</b>	Tunnistaa henkilön liikkeen näytön edessä.
<b>4. Ohjauskytkimet</b>	Valikon avaamiseen. Tee tarvittavat toimenpiteet noudattamalla oppaan ohjeita.
<b>5. Kytkin </b>	<ul style="list-style-type: none"> <li>• Virran kytkeminen ja katkaiseminen.</li> <li>• Ilmaisee näytön toimintatilan.</li> </ul> Vihreä: Käytössä, Oranssi: Virransäästötila, Ei pala: verkkovirta/virta katkaistu
<b>6. USB downstream -portti</b>	Liitä USB-oheislaite tähän.
<b>7. USB upstream -portti</b>	Tähän liitetään USB-yhteyttä käyttävän ohjelmiston tai USB-keskittimen tarvitsema USB-kaapeli.
<b>8. DVI-D-liitin</b>	Liitä tietokoneeseen.
<b>9. DisplayPort-tuloliitin</b>	Liitä tietokoneeseen. Asettaaksesi jonoliitännän liitä kaapeli upstream-näytön lähtöliittimeen.
<b>10. DisplayPort-lähtöliitin</b>	Asettaaksesi jonoliitännän liitä kaapeli downstream-näytön tuloliittimeen.
<b>11. Virtaliitin</b>	Liitä virtajohto tähän.
<b>12. Teline</b>	Käytetään näytön korkeuden ja kallistuskulman säätämiseen.
<b>13. Verkkovirtakytkin</b>	Kytkee verkkovirran päälle ja pois päältä. ○ : Pois   : Päällä
<b>14. Turvalukon paikka</b>	Yhdenmukainen Kensington MicroSaver -turvajärjestelmän kanssa.
<b>15. Kaapelinpidin</b>	Peittää näytön kaapelit.

\*1 Katso käyttöohjeet asennusoppaasta (CD-ROM).

## 1-5. Yhteensopivat tarkkuudet

Näyttö tukee seuraavia tarkkuuksia.

√ : tuettu

Tarkkuus	pystytaajuus	DisplayPort <sup>*1</sup>		DVI	
		Pystynäyttö	Vaakanäyttö	Pystynäyttö	Vaakanäyttö
720×400	70 Hz	√	√	√	√
640×480	60 Hz	√	√	√	√
800×600	60 Hz	√	√	√	√
1024×768	60 Hz	√	√	√	√
1280×1024	60 Hz	√	√	√	√
1536×2048	46 Hz	-	-	√	-
1536×2048	60 Hz	√	-	√	-
1600×1200	60 Hz	-	√	-	√
2048×1536	47 Hz	-	-	-	√
2048×1536	60 Hz	-	√	-	√

\*1 Soveltuu myös 10-bittisille signaaleille.

# Luku 2 Yhteys

## 2-1. Liitoskaapelit

### Huomio

- Varmista, että näyttö ja PC on sammutettu.
- Kun vaihdat nykyisen näytön tähän näyttöön, varmista, että vaihdat PC:n tarkkuusasetuksen ja kuvaruudun virkistystaajuuden tämän näytön mukaisiksi. Katso yhteensopiva tarkkuus takakannen taulukosta, ennen kuin liität näytön PC:hen.

### 1. Käännä näyttöä 90° myötäpäivään.

Vaakanäyttöasento on näytön oletusasento.

### Huomio




- Nosta näyttö korkeimpaan asentoonsa ennen sen kääntämistä.

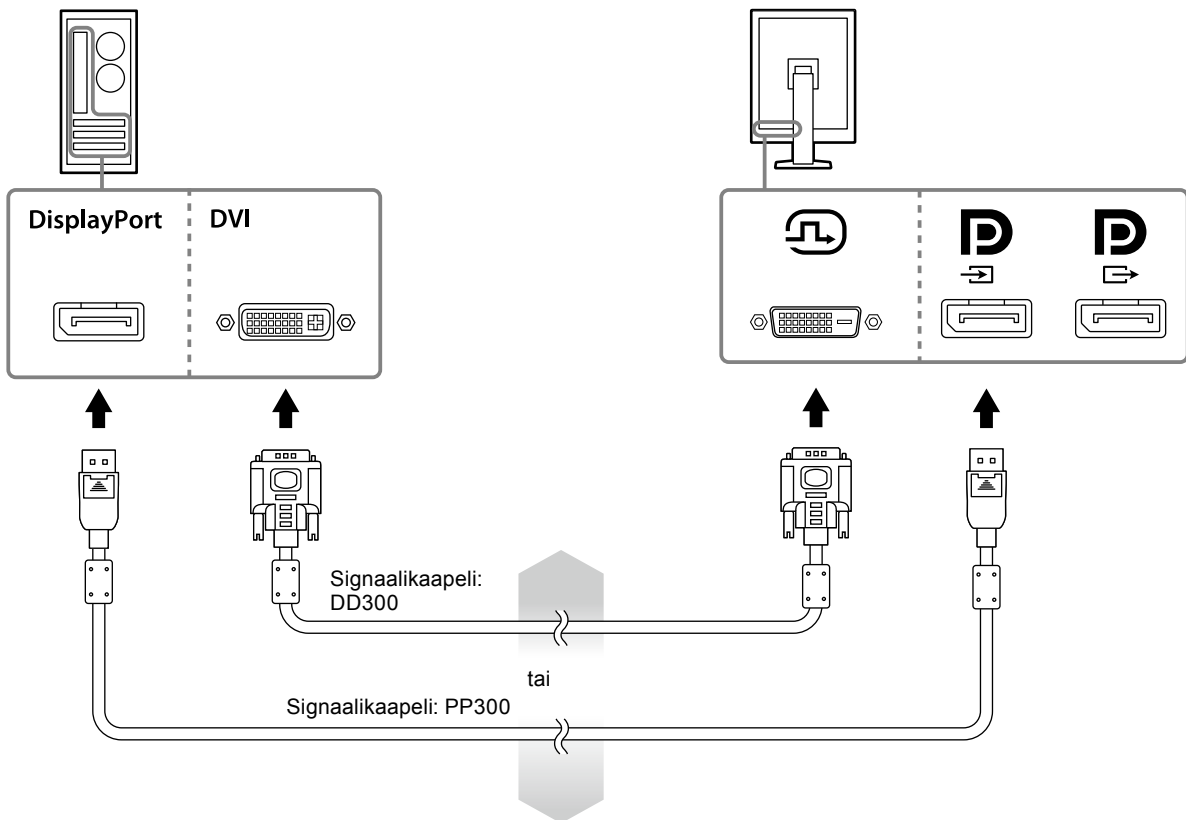
### 2. Liitä signaalikaapelit.

Tarkasta liittimien muoto ja liitä kaapelit. Kiristä kiinnittimet DVI-kaapelin liittämisen jälkeen lukitaksesi liittimen.

#### Yksittäisen näytön liittäminen

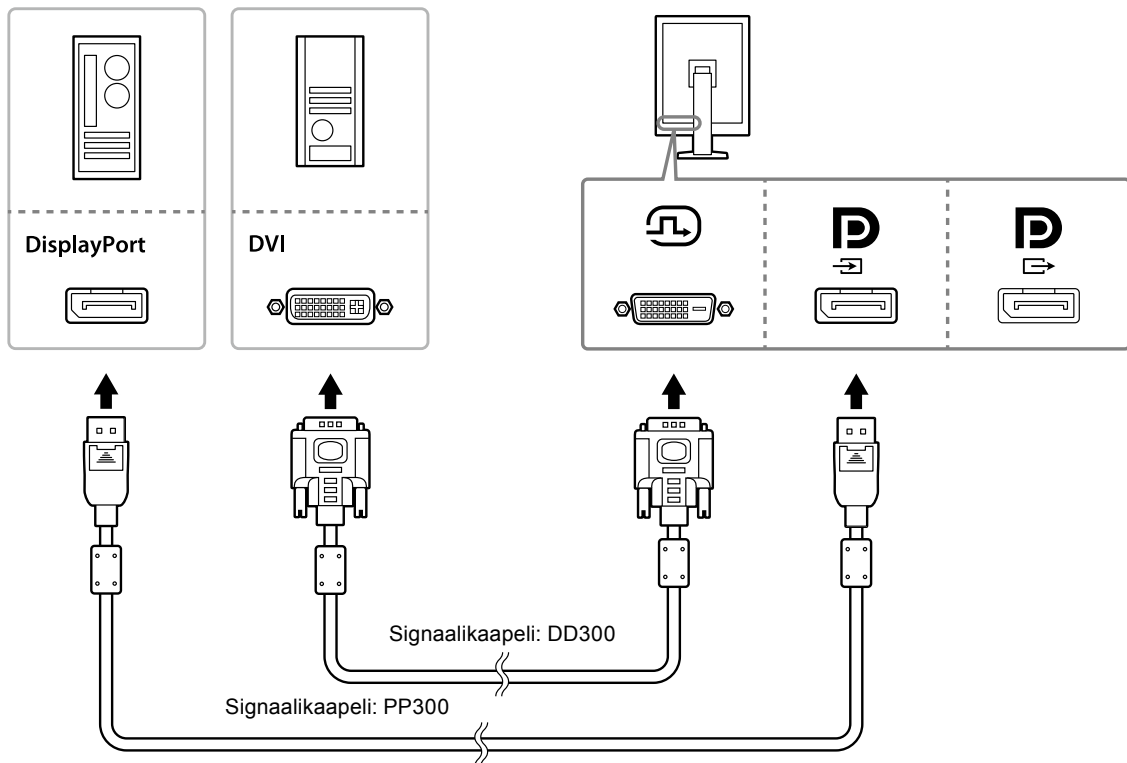
### Huomio

- Näytössä on DisplayPort tuloliitin  ja lähtöliitin . Kun käytössä on vain yksi näyttö, liitä kaapeli tuloliittimeen .




## Useamman tietokoneen liittäminen

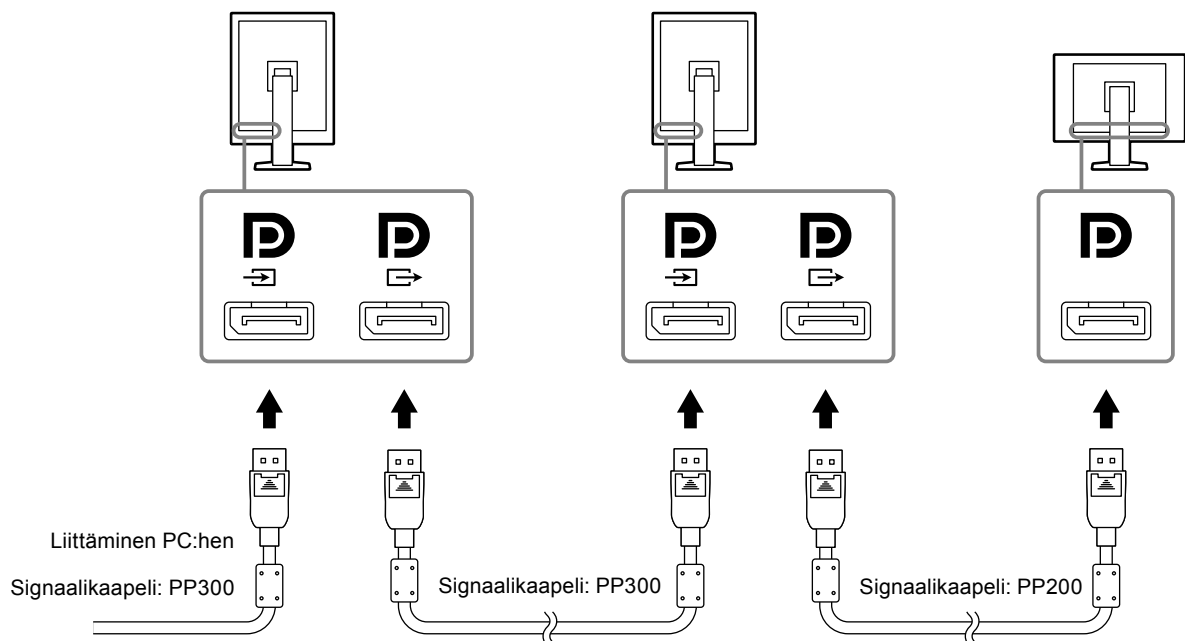
Saadaksesi lisätietoja tulosignaalien vaihtamisesta katso asennusopas (CD-ROM).



## Jonoliitännän asettaminen

### Huomio

- Käy EIZO-verkkosivulla saadaksesi lisätietoja näytöistä ja grafiikkakorteista, joita voi käyttää jonoliitännään: <http://www.eizoglobal.com>
- Poista liitännän  suojus ennen signaaliikaapelin liittämistä.

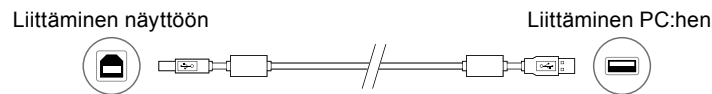




### 3. Kytke virtajohto pistorasiaan ja virtaliitin näyttöön.

### 4. Liitä USB-kaapeli, jos käytät RadiCS LE -ohjelmistoa.

Saadaksesi lisätietoja USB upstream -portista katso ”2-2. USB:n (Universal Serial Bus) käyttö” (sivu 17).



#### Huomautus

- DDC:n avulla RadiCS LE -ohjelmistoa voi käyttää ilman USB-kaapelia (DDC on kytketty päälle oletusasetuksena). Saadaksesi lisätietoja DDC:n asettamisesta katso asennusopas (CD-ROM).

### 5. Napsauta kytkeäksesi näytön virran päälle.

Näytön virran merkkivalo syttyy vihreänä.

### 6. Käynnistä PC.

Näyttöön tulee kuva.

Jos näyttöön ei tule kuvaa, lue lisäohjeita luvusta ”Luku 4 Vianmääritys” (sivu 21).

#### Huomio

- Suurin virransäästö saavutetaan katkaisemalla virta virtapainikkeesta. Kun näyttöä ei käytetä, voit kytkeä päävirtalähteen pois päältä tai irrottaa verkkopistokkeen, jolloin virtaa ei käytetä ollenkaan.

#### Huomautus

- Noudata seuraavia ohjeita. Siten näyttö kestää mahdollisimman pitkään ja luminanssin heikentyminen pysyy toisaalta mahdollisimman vähäisenä. Lisäksi ohjeita noudattamalla voi myös pienentää virrankulutusta:
  - Käytä tietokoneen virransäästötoimintoa.
  - Sammuta näyttölaite ja PC käytön jälkeen.

## 2-2. USB:n (Universal Serial Bus) käyttö

Tässä näytössä on USB-yhteensopiva keskitin. Kun näyttö yhdistetään USB-yhteensopivaan tietokoneeseen tai toiseen USB-keskittimeen, toimii näyttö USB-keskittimenä USB-oheislaitteille.

### ● Vaadittu järjestelmäympäristö

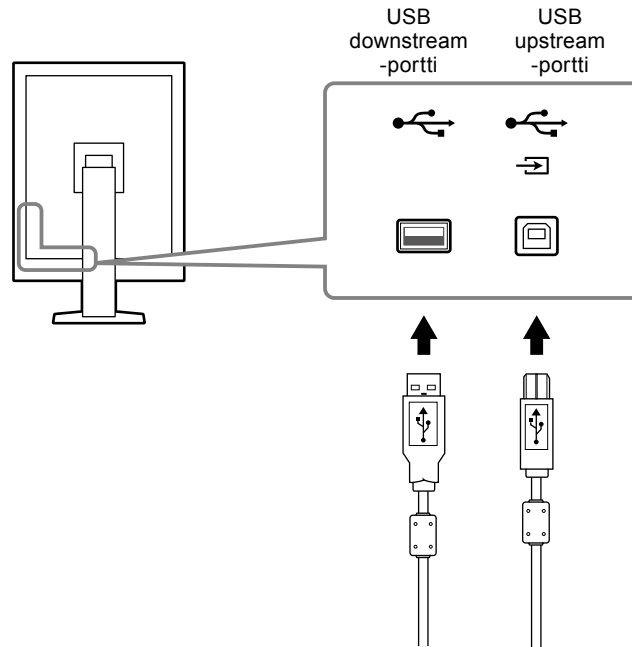
- USB-portilla varustettu tietokone tai toinen USB-keskitin, joka on yhdistetty USB-yhteensopivaan tietokoneeseen.
- Windows 8.1/Windows 8/Windows 7/Windows Vista/Windows XP tai Mac OS X 10.2 tai uudempi
- USB-kaapeli

#### Huomio

- Tämä näyttö ei välttämättä toimi riippuen käytetystä tietokoneesta, käyttöjärjestelmästä tai oheislaitteista. Saadaksesi lisätietoja oheislaitteen USB-yhteensopivuudesta, ota yhteyttä kyseisen laitteen valmistajaan.
- USB-downstream-porttiin yhdistetyt laitteet toimivat, kun näyttö on virransäästötilassa tai kun näyttö on kytketty pois päältä virtapainikkeesta. Näytön virrankulutus riippuu siis yhdistetyistä laitteista vaikka näyttö olisikin virransäästötilassa.
- Kun päävirtakytkin on pois päältä, USB-porttiin yhdistetyt laitteet eivät toimi.

## ● Yhdistäminen (USB-toiminnon ottaminen käyttöön)

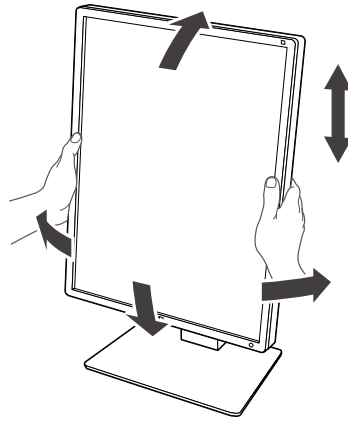
1. Liitä näyttö ensin tietokoneeseen käyttäen signaalikaapelia ja käynnistä tietokone.
2. Yhdistä mukana toimitettu USB-kaapeli USB-yhteensopivan tietokoneen (tai toisen USB-keskitimen) USB-downstream-portin ja näytön USB-upstream-portin välille.  
USB-keskitin asetetaan toimimaan automaattisesti, kun USB-kaapeli yhdistetään.
3. Liitä USB-ohaislaite näytön USB-downstream-porttiin.



# Luku 3 Asetukset

## 3-1. Näytön korkeuden ja kulman säätäminen

Pidä kiinni näytön reunoista ja säädä näytön korkeus sekä kallistus- ja kiertokulma työskentelyn kannalta sopiviksi.



---

**Huomio**

- Säädön jälkeen varmista, että kaapelit on liitetty oikein, ja aseta ne kaapelipidikkeen läpi.
-

## 3-2. Telineen kiinnittäminen

Valinnaisen telineen (tai valinnaisen jalustan) voi kiinnittää irrottamalla jalustaosan. Käy EIZO-verkkosivuilla saadaksesi listan sopivista valinnaisista telineistä (tai valinnaisista jalustoista):

<http://www.eizoglobal.com>

### Huomio

- Seuraa käyttöoppaan ohjeita, kun kiinnität telineen tai jalustan.
- Kun käytät toisen valmistajan vartta tai jalustaa, varmista seuraavat tiedot etukäteen, ja valitse VESA-standardin täyttävä tuote.
  - Ruuvireikien väli: 100 mm × 100 mm
  - Telineen tai jalustan VESA-kiinnike, ulkoiset mitat: 122 mm × 122 mm tai vähemmän
  - Tarpeeksi vahva näytön sekä siihen liittyvien osien, kuten kaapeleiden, painon kannattelemiseen (lukuun ottamatta jalustaa).
- Kun käytät toisen valmistajan telinettä tai jalustaa, käytä näitä ruuveja sen kiinnittämiseksi.
  - Jalustan näyttöön kiinnittävät ruuvit
- Kun käytät telinettä tai jalustaa, kiinnitä ne niin, että näyttöä voi kallistaa seuraavilla tavoilla.
  - Ylös 45°, alas 45°
- Liitä kaapelit telineen tai jalustan kiinnittämisen jälkeen.
- Älä liikuta irrotettua jalustaa ylös tai alas. Tämä voi aiheuttaa loukkaantumisen tai vaurioittaa laitetta.
- Näyttö ja teline tai jalusta ovat painavia. Niiden pudottaminen voi aiheuttaa loukkaantumisen tai vaurioittaa laitetta.

### Toimenpiteet

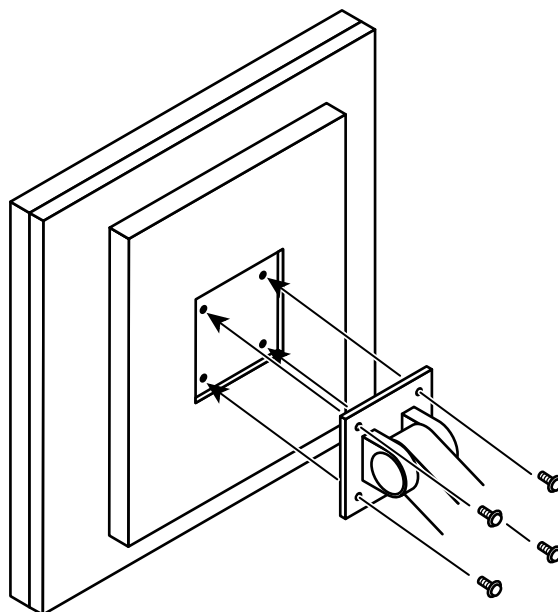
#### 1. Aseta LCD-näyttö paneelin pinta alaspäin pehmeälle kankaalle, joka on levitetty vakaalle alustalle.

#### 2. Irrota jalusta.

Ota ruuvimeisseli. Irrota laitteen ja jalustan väliset kiinnitysruuvit (neljä kappaletta) ruuvimeisselin avulla.

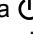


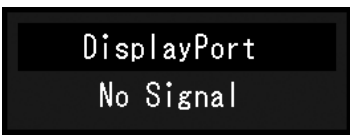

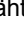
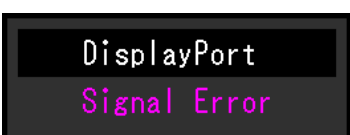
#### 3. Kiinnitä teline tai jalusta näyttöön.

Käytä näytön ja jalustan kiinnitysruuveja kiinnitykseen.



# Luku 4 Vianmääritys

Jos ongelma ei korjaannu ehdotetuilla toimenpiteillä, ota yhteyttä paikalliseen EIZO-edustajaan.

Ongelma	Mahdollinen syy ja korjaava toimenpide
<p><b>1. Ei kuvaa</b></p> <ul style="list-style-type: none"> <li>Virran merkkivalo ei syty.</li> </ul>	<ul style="list-style-type: none"> <li>Tarkista, onko virtajohto liitetty asianmukaisesti.</li> <li>Kytke virta päälle päävirtakytkimestä.</li> <li>Kosketa painiketta .</li> <li>Katkaise verkkojännite ja kytke se tämän jälkeen uudelleen.</li> </ul>
<ul style="list-style-type: none"> <li>Virran merkkivalo palaa vihreänä.</li> </ul>	<ul style="list-style-type: none"> <li>Suurena säätövalikossa asetuksen "Brightness" (kirkkaus), "Contrast" (kontrasti) tai "Gain" (vahvistus) arvoa. Katso lisätietoja asennusoppaasta (CD-ROM).</li> <li>Katkaise verkkojännite ja kytke se tämän jälkeen uudelleen.</li> </ul>
<ul style="list-style-type: none"> <li>Virran merkkivalo palaa oranssina.</li> </ul>	<ul style="list-style-type: none"> <li>Vaihda tulosignaalia. Katso lisätietoja asennusoppaasta (CD-ROM).</li> <li>Siirrä hiirtä tai paina mitä tahansa näppäimistön näppäintä.</li> <li>Varmista, että PC on käynnissä.</li> <li>Jos liikeseensori on asetettu tilaan "On" (päällä), näyttö on saattanut siirtyä virransäästötilaan. Siirry lähemmäksi näyttöä.</li> <li>Onko signaalikaapeli liitetty kohtaan  DisplaPort-tulosignaali varten?  käytetään lähtösignaalia varten, kun jonoliitântä on käytössä.</li> <li>Katkaise verkkojännite ja kytke se tämän jälkeen uudelleen.</li> </ul>
<ul style="list-style-type: none"> <li>Virran merkkivalo vilkkuu oranssina ja vihreänä.</li> </ul>	<ul style="list-style-type: none"> <li>Kun liitettynä DisplayPortiin, vaihda DisplayPort-versioksi 1.1. Katso lisätietoja asennusoppaasta (CD-ROM).</li> <li>DisplayPortilla DVI:llä liitettyssä laitteessa on ongelma. Voit ratkaista ongelman sammuttamalla näytön ja kytkemällä sen takaisin päälle. Katso lisätietoja lähtölaitteen käyttöoppaasta.</li> </ul>
<p><b>2. Alla oleva viesti tulee näyttöön.</b></p>	<p>Tämä viesti tulee näyttöön, kun signaalin syöttö on väärä, vaikka näyttölaite toimisi moitteettomasti.</p>
<ul style="list-style-type: none"> <li>Tämä viesti tulee näyttöön, kun tulosignaalia ei ole.</li> </ul> <p>Esimerkki:</p> 	<ul style="list-style-type: none"> <li>Vasemmalla oleva viesti voi tulla näkyviin, koska kaikki PC:t eivät lähetä signaalia heti virran kytkemisen jälkeen.</li> <li>Varmista, että PC on käynnissä.</li> <li>Tarkista, onko signaalikaapeli liitetty asianmukaisesti.</li> <li>Vaihda tulosignaalia. Katso lisätietoja asennusoppaasta (CD-ROM).</li> <li>Kun liitettynä DisplayPortiin, vaihda DisplayPort-versioksi 1.1.</li> <li>Onko signaalikaapeli liitetty kohtaan  DisplaPort-tulosignaali varten?  käytetään lähtösignaalia varten, kun jonoliitântä on käytössä.</li> <li>Katkaise verkkojännite ja kytke se tämän jälkeen uudelleen.</li> </ul>
<ul style="list-style-type: none"> <li>Viesti ilmoittaa, että tulosignaali on määrätyn taajuusalueen ulkopuolella. (Tällainen signaalitaajuus näkyy pinkillä värillä.)</li> </ul> <p>Esimerkki:</p> 	<ul style="list-style-type: none"> <li>Tarkista, että tietokoneen asetukset vastaavat näytön tarkkuus- ja pystytaajuus-asetuksia (ks. "1-5. Yhteensopivat tarkkuudet" (sivu 14)).</li> <li>Käynnistä PC uudelleen.</li> <li>Valitse sopiva asetukset näytönohjaimen apuohjelman avulla. Katso lisätiedot näytönohjaimen käyttöoppaasta.</li> </ul>

# Luku 5 Määritykset

## 5-1. Specifications List

LCD-paneeli	Tyyppi	RX350 IPS (häikäisysoja)
		RX350-AR IPS (heijastussuoja)
	Taustavalo	LED
	Koko	54,1 cm (21,3 tuumaa) (lävistäjä 54,1 cm)
	Tarkkuus	3 megapikseliä (pystynäyttö: 1536 pistettä × 2048 viivaa (v × p))
	Näytön koko (v × p)	324,8 mm × 433,1 mm (pystynäyttö)
	Pikselikoko	0,212 mm
	Näytön värit	10-bittiset (DisplayPort): 1073,74 miljoonaa väriä (maksimi)
		8-bittiset (DVI): 16,77 miljoonaa väriä
	Katselukulmat (Vaaka/pysty, tyypillinen)	178° / 178°
	Suosittelut kirkkaus	500 cd/m <sup>2</sup>
Vasteaika (tyypillisesti)	25 ms (musta -> valkoinen -> musta)	
Videosignaalit	Tuloliitännät	DVI-D (Dual Link) × 1, DisplayPort × 1
	Lähtöliitin	DisplayPort × 1
	Digitaalinen pyyhkäisytaajuus (vaaka/pysty)	31 kHz–127 kHz / 29,0 Hz–61,5 Hz (VGA TEXT: 69–71 Hz) Synkroninen kuvatila: 29,5 Hz–30,5 Hz, 59,0 Hz–61,0 Hz
	Dot clock	25 MHz–215 MHz
USB	Portti	Upstream-portti × 1, Downstream-portti × 2
	Vakio	USB-versio 2.0
Sähköiset arvot	Tulo	100 - 240 V AC +/-10 %, 50/60 Hz 0,90 A - 0,40 A
	Enimmäistehonkulutus	89 W tai vähemmän
	Tehonsäästötila	1,0 W tai vähemmän Kun DVI-tulo on käytössä, USB-laitteita ei ole liitettyä, "Auto Input Detection": "Off", "Power Save": "High", "DDC": "Off", "DC5V Output": "Off", "DP Power Save": "On", "DisplayPort version": "1.1", ulkoista kuormaa ei ole liitettyä)
	Valmiustila	1,0 W tai vähemmän (Kun USB-laitteita ei ole liitettyä, "DP Power Save": "On", "DC5V Output": "Off", "DisplayPort version": "1.1", "DDC": "Off", ulkoista kuormaa ei ole liitettyä)
Fyysiset ominaisuudet	Mitat	354 mm × 509–599 mm × 267 mm (l × k × s) (kallistus: 30°)
	Mitat (ilman telinettä)	354 mm × 462 mm × 78 mm (l × k × s)
	Nettopaino	Noin 8,1 kg
	Nettopaino (ilman telinettä)	Noin 5,3 kg
	Korkeudensäädön alue	90 mm (kallistus: 0°)
	Kallistuskulma	Ylös 30°, alas 5°
	Kiertokulma	70°
	Kierto	90° (vastapäivään pystynäytössä)
Käyttöympäristölle asetettavat vaatimukset	Lämpötila	0 °C–35 °C (32 °F–95 °F)
	Kosteus	suhteellinen kosteus 20–80 %. (ei tiivistymistä)
	Ilmanpaine	540–1060 hPa
Kuljetus-/varastointiympäristölle asetettavat vaatimukset	Lämpötila	–20 °C–60 °C (32 °F–95 °F)
	Kosteus	suhteellinen kosteus 10–90 % (ei tiivistymistä)
	Ilmanpaine	200–1060 hPa

## 5-2. Pääoletusasetukset

**CAL Switch Mode: Tehdasoletusasetus on DICOM-tila.**

Tila	Kirkkaus	Lämpötila	Gamma-arvo	Hybrid Gamma PXL
1-DICOM	500 cd/m <sup>2</sup>	7500 K	DICOM	Off
2-CAL1	400 cd/m <sup>2</sup>	7500 K	2.2	Off
3-CAL2	400 cd/m <sup>2</sup>	7500 K	DICOM	Off
4-Custom	Noin 300 cd/m <sup>2</sup>	7500 K	2.2	- (poistettu käytöstä)
5-sRGB	Noin 250 cd/m <sup>2</sup>	6500 K	sRGB	- (poistettu käytöstä)
6-Text	Noin 100 cd/m <sup>2</sup>	6500 K	2.2	- (poistettu käytöstä)

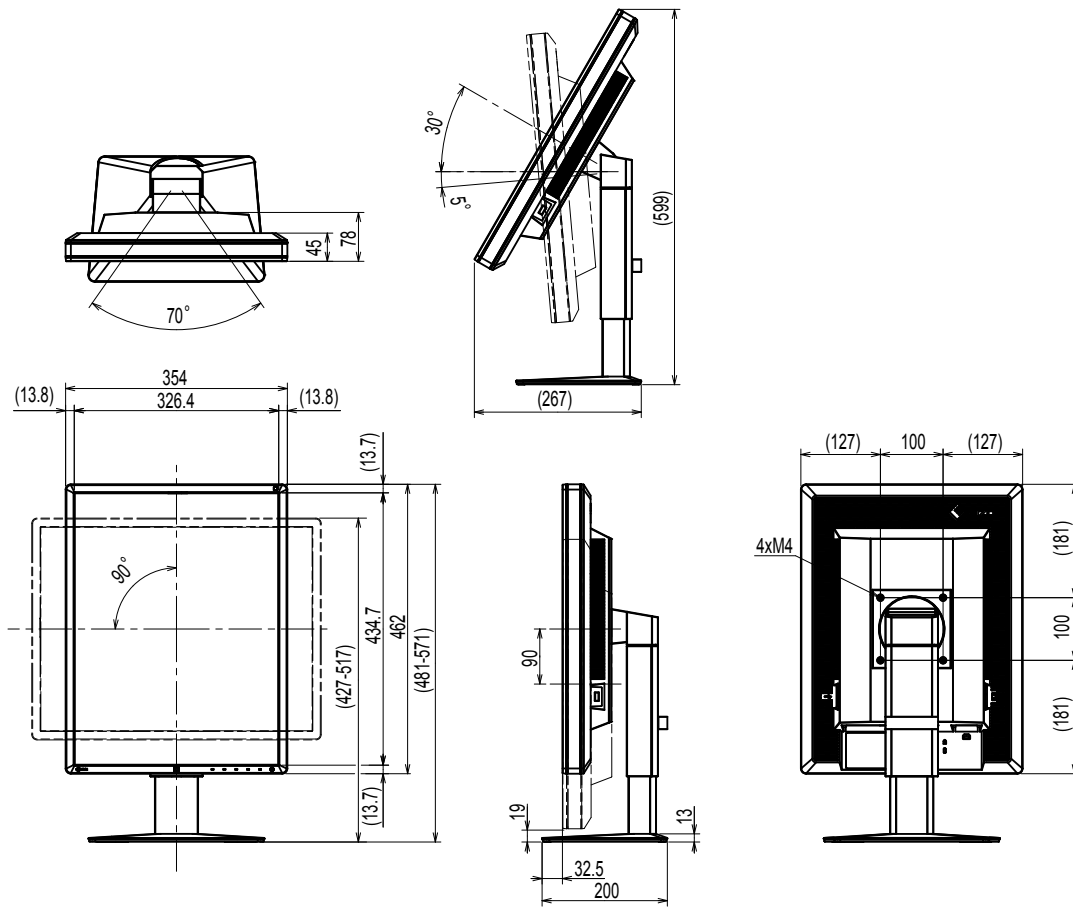
### Muut

Picture Expansion	Dot by Dot
Auto Input Detection	Off
Power Save	High
Indicator	4
Presence Sensor	Off
Languages	English
On-Screen Logo	Off
Image Rotation <sup>*1</sup>	Portrait
DDC <sup>*1</sup>	Auto
DC5V Output <sup>*1</sup>	Off
DP Power Save <sup>*1</sup>	Off
Grayscale Warning <sup>*1</sup>	On
Sharpness Recovery <sup>*1</sup>	On
Preferred Refresh Rate <sup>*1</sup>	Low
DisplayPort version <sup>*1</sup>	1.2

<sup>\*1</sup> Näitä valikoita ei voi alustaa "Monitor Reset" -toiminnon avulla. (Katso lisätietoja asennusoppaasta (CD-ROM)).

## 5-3. Mitat

Yksikkö: mm



## 5-4. Lisävarusteet

Kalibroitisarja	EIZO "RadiCS UX1", versio 4.4.2 tai uudempi EIZO "RadiCS Version Up Kit", versio 4.4.2 tai uudempi
Network QC Management -ohjelmisto	EIZO "RadiNET Pro", versio 4.4.2 tai uudempi EIZO "RadiNET Pro Lite", versio 4.4.2 tai uudempi
Puhdistussarja	EIZO "ScreenCleaner"
LCD näyttösuoja	EIZO "RP-916"

Viimeisimmät tiedot lisävarusteista sekä tietoja uusimmista yhteensopivista näyttönohjaimista saat sivustoltamme.

<http://www.eizoglobal.com>



# Luku 6 Sanasto

## DDC (Display Data Channel)

VESA standardoi asetustietojen ja vastaavien tietojen vuorovaikutteisen tiedonsiirron PC:n ja näytön välillä.

## DICOM (Digital Imaging and Communication in Medicine)

DICOM-standardin on kehittänyt Yhdysvaltain radiologiyhdistys, American College of Radiology, ja Yhdysvaltain sähkölaitevalmistajien liitto, National Electrical Manufacturer's Association (NEMA). DICOM-yhteensopiva laiteliitäntä mahdollistaa lääketieteellisten kuvien ja tietojen siirron. DICOM Part 14 -standardi määrittää digitaalisten, harmaasävyisten lääketieteellisten kuvien näytön.

## DisplayPort

DisplayPort on kuvasignaalien siirtoa koskeva liitäntästandardi, joka perustuu VESA-järjestön määritelmään. Se kehitettiin korvaamaan sekä perinteinen DVI-liitäntä että analogiset liitännät. Liitännällä pystytään siirtämään sekä teräväpiirtoisia kuvasignaaleja että äänisignaaleja (joita DVI-liitäntä ei tue). Liitäntä mahdollistaa 10-bittisten värien näytön, tekijänoikeuksien suojaustekniikan hyödyntämisen, pitkien kaapeleiden käytön jne. Vakio- ja minikokoiset liittimet on standardoitu.

## DVI (Digital Visual Interface)

DVI on digitaalinen liitäntästandardi. DVI mahdollistaa tietokoneen digitaalisen datan siirtämisen ilman tietohäviöitä.

Järjestelmä käyttää TMDS-siirtojärjestelmää ja DVI-liittimiä. DVI-liittimiä on kahta tyyppiä. Toinen on DVI-D-liitin digitaalisen signaalin syöttöön. Toinen on DVI-I-liitin sekä digitaalisen että analogisen signaalin syöttöön.

## DVI DMPM (DVI Digital Monitor Power Management)

DVI DMPM on digitaalisen liitännän virransäästötoiminto. "Monitor ON (käyttötila)" ja "Active Off (virransäästötila)" ovat välttämättömiä DVI DMPM:lle näytön tehotilana.

## Gain (vahvistus)

Tämän asetuksen avulla voi säätää punaisen, vihreän ja sinisen värin parametreja. LCD-näyttölaitteessa värin näyttö perustuu siihen, että valo kulkee paneelin värisuotimen läpi. Punainen, vihreä ja sininen muodostavat kolme pääväriä. Kaikki ruudussa näkyvät värit muodostuvat näiden kolmen värin yhdistämisen avulla. Värisävyä voi muuttaa säätämällä kunkin värin suotimen läpi kulkevan valon voimakkuutta (määrää).

## Gamma

Näytön kirkkaus muuttuu yleensä epälineaarisesti suhteessa tulosignaalin tasoon. Tätä epälineaarista muutossuhdetta kutsutaan "gammaominaisuudeksi". Jos gamma-arvo on pieni, kuvan kontrasti on pieni. Jos gamma-arvo on suuri, myös kuvan kontrasti on suuri.

## **HDCP (High-bandwidth Digital Content Protection)**

Digitaalinen signaalinkoodausjärjestelmä, joka on kehitetty suojaamaan digitaalista sisältöä, kuten videoita, musiikkia yms., kopioinnilta.

Järjestelmä auttaa välittämään digitaalista sisältöä turvallisesti koodaamalla sen DVI- tai HDMI-liittimen kautta lähtöpuolella ja dekoodaamalla ne uudelleen tulopuolella.

Mitä tahansa digitaalista sisältöä ei voida tuottaa uudelleen, elleivät sekä lähtö- että tulopuolen laitteet tue HDCP-järjestelmää.

## **Jonoliitäntä**

Yhden tai useamman näytön liittäminen tietokoneeseen jonossa.

## **Lämpötila**

Väriämpötila määrittelee valkoisen värin sävyn, joka ilmoitetaan yleensä kelvineinä. Näyttö muuttuu punertavaksi, mikäli sen väriämpötila on matala. Korkeassa väriämpötilassa näyttö muuttuu puolestaan sinertäväksi (erittäin kuuman liekin tavoin).

5000 K: hieman punertava valkoinen

6500 K: päivänvalolle tasapainotettu valkoinen

9300 K: hieman sinertävä valkoinen

## **Tarkkuus**

LCD-paneeli muodostuu lukuisista tietynkokoisista pikseleistä, jotka valaistaan kuvien muodostamiseksi. Tässä näytössä on 1536 vaakatasoista pikseliä ja 2048 pystytasoista pikseliä. Jos tällöin vasemman- ja oikeanpuoleisen näytön yhteinen tarkkuus on 1536 × 2048, kaikki pikselit ovat syttyneet täysikokoisessa näytössä (1:1).

## Tavaramerkki

Termit HDMI ja HDMI High-Definition Multimedia Interface sekä HDMI-logo ovat tavaramerkkejä tai rekisteröityjä tavaramerkkejä ja kuuluvat yhtiölle HDMI Licensing, LLC Yhdysvalloissa ja muissa maissa. DisplayPort Compliance -logo ja VESA ovat rekisteröityjä tavaramerkkejä ja kuuluvat Video Electronics Standards Associationille.

Acrobat, Adobe, Adobe AIR ja Photoshop ovat rekisteröityjä tavaramerkkejä ja kuuluvat yhtiölle Adobe Systems Incorporated Yhdysvalloissa ja muissa maissa.

AMD Athlon ja AMD Opteron ovat tavaramerkkejä ja kuuluvat yhtiölle Advanced Micro Devices, Inc.

Apple, ColorSync, eMac, iBook, iMac, iPad, Mac, MacBook, Macintosh, Mac OS, PowerBook ja QuickTime ovat rekisteröityjä tavaramerkkejä ja kuuluvat yhtiölle Apple Inc.

ColorMunki, Eye-One ja X-Rite ovat rekisteröityjä tavaramerkkejä tai tavaramerkkejä ja kuuluvat yhtiölle X-Rite Incorporated Yhdysvalloissa ja/tai muissa maissa.

ColorVision ja ColorVision Spyder2 ovat rekisteröityjä tavaramerkkejä ja kuuluvat yhtiölle DataColor Holding AG Yhdysvalloissa.

Spyder3 ja Spyder4 tavaramerkkejä ja kuuluvat yhtiölle DataColor Holding AG.

ENERGY STAR on rekisteröity tavaramerkki ja kuuluu United States Environmental Protection Agencylle Yhdysvalloissa ja muissa maissa.

GRACoL ja IDEAlliance ovat rekisteröityjä tavaramerkkejä ja kuuluvat International Digital Enterprise Alliance.

Linux on Linus Torvaldsin rekisteröity tavaramerkki.

NEC on rekisteröity tavaramerkki ja kuuluu NEC Corporationille.

PC-9801 ja PC-9821 ovat tavaramerkkejä ja kuuluvat NEC Corporationille.

NextWindow on NextWindow Ltd:n tavaramerkki.

Intel, Intel Core, Pentium ja Thunderbolt ovat Intel Corporationin tavaramerkkejä Yhdysvalloissa ja/tai muissa maissa.

PowerPC on rekisteröity tavaramerkki ja kuuluu International Business Machines Corporationille.

PlayStation on rekisteröity tavaramerkki ja kuuluu yhtiölle Sony Computer Entertainment Inc.

PSP ja PS3 ovat tavaramerkkejä ja kuuluvat yhtiölle Sony Computer Entertainment Inc.

RealPlayer on rekisteröity tavaramerkki ja kuuluu yhtiölle RealNetworks, Inc.

Red Hat on Red Hat, Inc.:n rekisteröity tavaramerkki.

TouchWare on tavaramerkki ja kuuluu yhtiölle 3M Touch Systems, Inc.

Windows, Windows Media, Windows Vista, SQL Server ja Xbox 360 ovat rekisteröityjä tavaramerkkejä ja kuuluvat Microsoft Corporationille Yhdysvalloissa ja muissa maissa.

YouTube on rekisteröity tavaramerkki ja kuuluu yhtiölle Google Inc.

Firefox on rekisteröity tavaramerkki ja kuuluu Mozilla Foundationille.

Kensington ja MicroSaver ovat ACCO Brands Corporationin rekisteröityjä tavaramerkkejä.

EIZO, EIZO-logo, ColorEdge, DuraVision, FlexScan, FORIS, RadiCS, RadiForce, RadiNET, Raptor ja ScreenManager ovat rekisteröityjä tavaramerkkejä ja kuuluvat yhtiölle EIZO Corporation Japanissa ja muissa maissa.

ColorNavigator, EcoView NET, EIZO EasyPIX, EIZO ScreenSlicer, i•Sound, Screen Administrator ja UniColor Pro ovat tavaramerkkejä ja kuuluvat yhtiölle EIZO Corporation.

Kaikki muut yhtiöiden ja tuotteiden nimet ovat omistajiensa tavaramerkkejä tai rekisteröityjä tavaramerkkejä.

## Lisenssi

---

Tässä tuotteessa näkyvissä kirjaimissa käytetään Ricohin suunnittelemaa pyöreää goottilaista lihavoitua bittikarttafonttia.

## Lääkinnällinen standardi

---

- On varmistettava, että lopullinen järjestelmä on standardin IEC60601-1-1-vaatimusten mukainen.
- Sähkövirralla toimivat laitteet voivat lähettää sähkömagneettisia aaltoja, jotka voivat vaikuttaa näyttöön, rajoittaa sen toimintaa tai vahingoittaa näyttöä. Asenna laitteet valvottuun tilaan, jossa tällaiset vaikutukset voidaan välttää.

### Laitteiston luokitus

- Suojaustyyppi sähköiskua vastaan: Luokka I
- EMC-luokka: EN60601-1-2:2007 ryhmä 1 luokka B
- Lääketieteellisten laitteiden luokitus (MDD 93/42/EEC): Luokka I
- Käyttötila: Jatkuva
- IP-luokka: IPX0

# EMC-tiedot

RadiForce-sarjan olennainen ominaisuus on näyttää kuvia ja toimia normaalisti.



## VAROITUS

RadiForce-sarja edellyttää tiettyjä varotoimenpiteitä EMC-häiriöiden suhteen, ja se on asennettava, otettava käyttöön ja sitä on käytettävä jäljempänä mainittuja tietoja noudattaen.

Älä käytä muita kuin meidän toimittamiemme tai määrittämiämme kaapeleita.

Muiden kaapeleiden käyttäminen voi lisätä päästöjä tai heikentää suojausta.

Kaapelin pituus: maks. 3 m

Älä aseta mitään kannettavia tai mobiileja RF-tiedonsiirtolaitteita RadiForce-sarjan lähelle.

Nämä voivat vaikuttaa RadiForce-sarjan laitteiden toimintaan.

RadiForce-sarjan laitteita ei saa käyttää muiden laitteiden vieressä tai pinottuna muiden laitteiden kanssa. Jos käyttö vierekkäin tai pinossa on tarpeen, on varmistettava, että laite tai järjestelmä toimii normaalisti konfiguraatiossa, jossa sitä käytetään.

Jokainen, joka liittyy lisälaitteita signaalin tulo- tai lähtöosiin, jotka ovat osa lääketieteellisen järjestelmän konfiguraatiota, vastaa siitä, että järjestelmä täyttää IEC/EN60601-1-2-standardin vaatimukset.

### Ohjeet ja valmistajan vakuutus – sähkömagneettiset päästöt

RadiForce-sarja on tarkoitettu käytettäväksi jäljempänä määritetyssä sähkömagneettisessa ympäristössä.

Asiakkaan tai RadiForce-sarjan käyttäjän on varmistettava, että laitetta käytetään asianmukaisessa ympäristössä.

Päästöttesti	Vaativuuden mukaisuus	Sähkömagneettinen ympäristö – ohjeet
RF-päästöt CISPR11/EN55011	Ryhmä 1	RadiForce-sarja käyttää RF-energiaa ainoastaan sisäisiin toimintoihinsa. Tästä syystä sen RF-päästöt ovat erittäin alhaisia eikä niiden pitäisi aiheuttaa häiriöitä läheisiin elektroniikkalaitteisiin.
RF-päästöt CISPR11/EN55011	Luokka B	RadiForce-sarja sopii käytettäväksi kaikissa laitoksissa, mukaan lukien kotimaiset laitokset sekä suoraan kotitalouskäyttöön käytettävän syöttöverkon julkiseen pienjänniteverkkovirtaan liitetyt laitokset.
Harmoniset päästöt IEC/EN61000-3-2	Luokka D	
Jännitevaihtelut / välkyntäpäästöt IEC/EN61000-3-3	Täyttää vaatimukset	

### Ohjeet ja valmistajan vakuutus – sähkömagneettinen häiriönsieto

RadiForce-sarja on tarkoitettu käytettäväksi jäljempänä määritetyssä sähkömagneettisessa ympäristössä.


Asiakkaan tai RadiForce-sarjan käyttäjän on varmistettava, että laitetta käytetään asianmukaisessa ympäristössä.

Häiriönsietotesti	Standardin IEC/EN60601 testitaso	Vaativuuden mukaisuustaso	Sähkömagneettinen ympäristö – ohjeet
Staattinen purkaus (ESD) IEC/EN61000-4-2	±6 kV kosketin ±8 kV ilma	±6 kV kosketin ±8 kV ilma	Lattioiden tulee olla puuta, betonia tai keraamista laattaa. Jos lattioissa on synteettistä materiaalia, suhteellisen kosteuden tulee olla vähintään 30 %.
Nopea transienttipurske IEC/EN61000-4-4	±2 kV virransyöttölinjoissa ±1 kV tulo-/lähtölinjoissa	±2 kV virransyöttölinjoissa ±1 kV tulo-/lähtölinjoissa	Verkkovirran tulee olla laadultaan tavanomaista liiketiloihin tai sairaalaympäristöön sopivaa.
Syöksyaalto IEC/EN61000-4-5	±1 kV linja/linja ±2 kV linja/maa	±1 kV linja/linja ±2 kV linja/maa	Verkkovirran tulee olla laadultaan tavanomaista liiketiloihin tai sairaalaympäristöön sopivaa.
Virransyötön tulolinjojen jännitekuopat, lyhytaikaiset häiriöt ja jännitevaihtelut IEC/EN61000-4-11	<5 % $U_T$ (>95 % lasku $U_T$ ) 0,5 jakson ajan 40 % $U_T$ (60 % lasku $U_T$ ) 5 jakson ajan 70 % $U_T$ (30 % lasku $U_T$ ) 25 jakson ajan <5 % $U_T$ (> 95 % lasku $U_T$ ) 5 sekunnin ajan	<5 % $U_T$ (>95 % lasku $U_T$ ) 0,5 jakson ajan 40 % $U_T$ (60 % lasku $U_T$ ) 5 jakson ajan 70 % $U_T$ (30 % lasku $U_T$ ) 25 jakson ajan <5 % $U_T$ (> 95 % lasku $U_T$ ) 5 sekunnin ajan	Verkkovirran tulee olla laadultaan tavanomaista liiketiloihin tai sairaalaympäristöön sopivaa. Jos RadiForce-sarjan laitteiden käyttäjä edellyttää jatkuvaa käyttöä verkkovirran häiriöiden aikana, suosittelemme RadiForce-sarjan virransyöttöä keskeytymättömän virtalähteen tai akun avulla.
Verkkotaajuinen (50/60 Hz) magneettikenttä IEC/EN61000-4-8	3 A/m	3 A/m	Verkkotaajuisien magneettikenttien tulee olla tasolla, joka vastaa tyypillisen liike- tai sairaalaympäristön tavanomaisen sijainnin ominaisuuksia.

HUOMAA  $U_T$  on vaihtovirtajännite ennen testitason soveltamista.

## Ohjeet ja valmistajan vakuutus – sähkömagneettinen häiriönsieto

RadiForce-sarja on tarkoitettu käytettäväksi jäljempänä määritetyssä sähkömagneettisessa ympäristössä. Asiakkaan tai RadiForce-käyttäjän on varmistettava, että laitetta käytetään asianmukaisessa ympäristössä.

Häiriönsietotesti	Standardin IEC/ EN60601 testitaso	Vaatimusten- mukaisuustaso	Sähkömagneettinen ympäristö – ohjeet
Johtuvat radiotaajuus IEC/EN61000-4-6	3 V rms 150 kHz–80 MHz	3 Vrms	Kannettavia ja siirrettäviä radiotaajuudella toimivia tietoliikennelaitteita ei saa käyttää lähempänä mitään RadiForce-sarjan osia, sähköjohdot mukaan lukien, kuin suositeltu erotusetäisyys, joka lasketaan lähettimen taajuuden laskentaan tarkoitetun yhtälön perusteella.  Suositeltu erotusetäisyys  $d = 1,2 \sqrt{P}$  $d = 1,2 \sqrt{P}$ , 80 MHz–800 MHz $d = 2,3 \sqrt{P}$ , 800 MHz–2,5 GHz  jossa "P" on lähettimen nimellinen maksimilähtöteho watteina (W) lähettimen valmistajan tietojen mukaan ja "d" on suositeltu erotusetäisyys metreinä (m).  Kiinteiden radiotaajuuslähettimien kentänvoimakkuuksien, jotka on määritetty sähkömagneettisen ympäristömittauksen <sup>a</sup> mukaan, tulee olla pienempiä kuin kunkin taajuusalueen <sup>b</sup> vaatimustenmukaisuustaso.  Häiriöitä voi esiintyä seuraavalla merkinnällä merkittyjen laitteiden lähellä.  
Säteilyradiotaajuus IEC/EN61000-4-3	3 V/m 80 MHz–2,5 GHz	3 V/m	

HUOMAUTUS 1 80 MHz:n ja 800 MHz:n taajuuksissa käytetään korkeampaa taajuusalueetta.

HUOMAUTUS 2 Nämä ohjeet eivät välttämättä päde kaikissa tilanteissa. Sähkömagneettisen kentän etenemiseen vaikuttavat absorptio ja heijastuminen rakenteista, esineistä ja ihmisistä.

<sup>a</sup> Kiinteiden lähettimien, kuten radiopuhelinten (matka-/langattomien puhelinten) ja maaradioliikenteen tukiasemien, radioamatööriverkkojen, AM- ja FM-radiolähetysten sekä tv-lähetysten, kentänvoimakkuuksia ei voida teoreettisesti ennustaa tarkasti. Jotta kiinteiden radiotaajuuslähettimien sähkömagneettista ympäristöä voidaan arvioida, asennuspaikalla kannattaa tehdä sähkömagneettinen mittaus. Jos mitattu kentänvoimakkuus RadiForce-sarjan laitteiden käyttöpaikalla ylittää sallitun edellä mainitun radiotaajuuden vaatimustenmukaisuustason, RadiForce-sarjan laitteita on tarkkailtava, jotta varmistetaan normaali toiminta. Jos toiminnassa havaitaan häiriöitä, lisätoimet, kuten RadiForce-sarjan laitteiden uusi suuntaus tai sijoitus voivat olla tarpeen.

<sup>b</sup> Taajuusalueella 150 kHz–80 MHz kentänvoimakkuuksien tulee olla alle 3 V/m.

### Kannettavien ja siirrettävien radiotaajuudella toimivien tietoliikennelaitteiden ja RadiForce-sarjan laitteiden väliset suositeltavat erotusetäisyydet

RadiForce-sarja on tarkoitettu käytettäväksi sähkömagneettisessa ympäristössä, jossa valvotaan radiotaajuushäiriötä. Asiakas tai RadiForce-sarjan laitteiden käyttäjä voi ehkäistä sähkömagneettisia häiriöitä säilyttämällä kannettavien ja siirrettävien radiotaajuudella toimivien tietoliikennelaitteiden (lähettimien) ja RadiForce-sarjan laitteiden välillä jäljempänä suositellun vähimmäisetäisyyden, joka on määritetty tietoliikennelaitteiden maksimilähtötehon mukaan.

Lähettimen nimellinen maksimilähtöteho W	Erotusetäisyys lähettimen taajuuden mukaan m		
	150 kHz–80 MHz $d = 1,2 \sqrt{P}$	80 MHz–800 MHz $d = 1,2 \sqrt{P}$	800 MHz–2,5 GHz $d = 2,3 \sqrt{P}$
0.01	0,12	0,12	0,23
0.1	0,38	0,38	0,73
1	1,2	1,2	2,3
10	3,8	3,8	7,3
100	12	12	23

Lähettimille, joiden nimellistä maksimilähtötehoa ei ole mainittu yllä, voidaan arvioida suositeltu erotusetäisyys "d" metreinä (m) käyttämällä lähettimen taajuuden laskennassa käytettävää yhtälöä, jossa "P" on lähettimen maksimilähtöteho watteina (W) lähettimen valmistajan antamien tietojen mukaan.

HUOMAUTUS 1 80 MHz:n ja 800 MHz:n taajuuksissa käytetään korkeampaa taajuusaluetta koskevaa erotusetäisyyttä.

HUOMAUTUS 2 Nämä ohjeet eivät välttämättä päde kaikissa tilanteissa. Sähkömagneettisen kentän etenemiseen vaikuttavat absorptio ja heijastuminen rakenteista, esineistä ja ihmisistä.

