

Οδηγίες χρήσης

RadiForce® RX350

Έγχρωμη οθόνη LCD

Σημαντικό

Διαβάστε προσεκτικά τις παρούσες «Οδηγίες χρήσης» και το Εγχειρίδιο εγκατάστασης (ξεχωριστό έντυπο) για να εξοικειωθείτε με την ασφαλή και αποτελεσματική χρήση του προϊόντος.









- Για την προσαρμογή και τις ρυθμίσεις της οθόνης, ανατρέξτε στο Εγχειρίδιο εγκατάστασης.
- Οι πιο πρόσφατες «Οδηγίες χρήσης» διατίθενται προς λήψη από τον ιστότοπό μας:

<http://www.eizoglobal.com>



ΣΥΜΒΟΛΑ ΑΣΦΑΛΕΙΑΣ

Το παρόν εγχειρίδιο και προϊόν χρησιμοποιούν τα παρακάτω σύμβολα ασφαλείας. Καταδεικνύουν σημαντικές πληροφορίες. Διαβάστε τες με προσοχή.

ΠΡΟΕΙΔΟΠΟΙΗΣΗ  Αν δεν συμμορφωθείτε με τις πληροφορίες που αφορούν στην επισήμανση ΠΡΟΕΙΔΟΠΟΙΗΣΗ, μπορεί να προκληθεί σοβαρός τραυματισμός ή να δημιουργηθεί θανάσιμος κίνδυνος.	ΠΡΟΣΟΧΗ  Αν δεν συμμορφωθείτε με τις πληροφορίες που αφορούν στην επισήμανση ΠΡΟΣΟΧΗ, μπορεί να προκληθούν μικροτραυματισμοί ή/και ζημιές στην ιδιοκτησία σας ή στο προϊόν.
	Δηλώνουν ότι απαιτείται προσοχή. Για παράδειγμα, το σύμβολο  υποδεικνύει τον τύπο κινδύνου, όπως «τον κίνδυνο ηλεκτροπληξίας».
	Δηλώνει μια ενέργεια που απαγορεύεται. Για παράδειγμα, το σύμβολο  υποδεικνύει μια συγκεκριμένη απαγορευμένη ενέργεια, όπως «Μην αποσυναρμολογείτε».
	Δηλώνει μια υποχρεωτική ενέργεια στην οποία πρέπει να προβείτε. Για παράδειγμα, το σύμβολο  υποδεικνύει την ειδοποίηση γενικής απαγόρευσης, όπως «Γείωση της μονάδας».

Το προϊόν αυτό έχει προσαρμοστεί ειδικά για χρήση στην περιοχή όπου αποστέλλεται αρχικά. Αν χρησιμοποιηθεί εκτός αυτής της περιοχής, ενδέχεται να μην αποδίδει όπως περιγράφεται στις προδιαγραφές του.

Απαγορεύεται η αναπαραγωγή, η αποθήκευση σε σύστημα ανάκτησης ή η μετάδοση σε οποιαδήποτε μορφή ή με οποιοδήποτε μέσο -ηλεκτρονικό, μηχανικό ή με άλλο τρόπο- οποιουδήποτε μέρους αυτού του εγχειριδίου, χωρίς την προηγούμενη έγγραφη άδεια της EIZO Corporation.

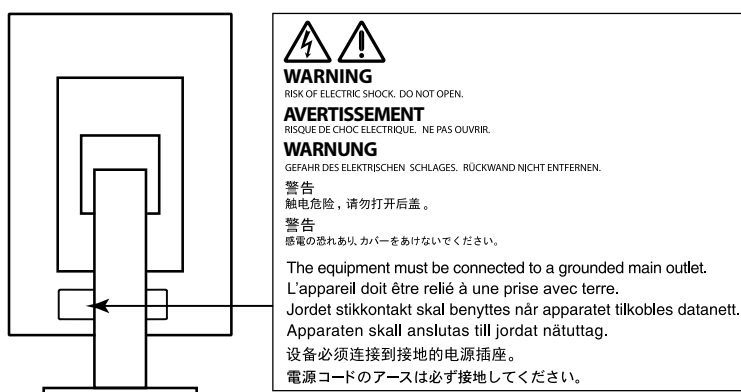
Η EIZO Corporation δεν έχει ουδεμία υποχρέωση διατήρησης του απορρήτου οποιουδήποτε υλικού ή οποιασδήποτε πληροφορίας έχει υποβληθεί, εκτός εάν έχουν υπάρξει προηγούμενες συμφωνίες περί λήψης τέτοιων πληροφοριών από την EIZO Corporation. Έχει καταβληθεί κάθε δυνατή προσπάθεια για να εξασφαλιστεί ότι το παρόν εγχειρίδιο παρέχει έγκυρες πληροφορίες, ωστόσο λάβετε υπόψη σας ότι οι προδιαγραφές της οθόνης EIZO υπόκεινται σε αλλαγές χωρίς προειδοποίηση.

ΠΡΟΦΥΛΑΞΕΙΣ

ΣΗΜΑΝΤΙΚΟ

- Το προϊόν αυτό έχει προσαρμοστεί ειδικά για χρήση στην περιοχή όπου αποστέλλεται αρχικά. Αν το προϊόν χρησιμοποιηθεί εκτός αυτής της περιοχής, ενδέχεται να μην λειτουργεί όπως περιγράφεται στις προδιαγραφές του.
- Για την προσωπική σας ασφάλεια και τη σωστή συντήρηση της μονάδας, παρακαλείσθε να διαβάσετε προσεκτικά την παρούσα ενότητα και τις σχετικές επισημάνσεις πάνω στην οθόνη.

Θέση του σήματος υπόδειξης ασφαλείας



Σύμβολα πάνω στη μονάδα

Σύμβολο	Το σύμβολο αυτό δηλώνει	
	Γενικός διακόπτης τροφοδοσίας:	Πατήστε τον για να απενεργοποιήσετε την κεντρική τροφοδοσία της οθόνης.
	Γενικός διακόπτης τροφοδοσίας:	Πατήστε τον για να ενεργοποιήσετε την κεντρική τροφοδοσία της οθόνης.
	Κουμπί τροφοδοσίας:	Πατήστε το για να ανάψετε ή να σβήσετε την οθόνη.
	Εναλλασσόμενο ρεύμα	
	Προσοχή, κίνδυνος ηλεκτροπληξίας	
	ΠΡΟΣΟΧΗ:	Ανατρέξτε στην ενότητα «ΣΥΜΒΟΛΑ ΑΣΦΑΛΕΙΑΣ» (σελίδα 2).
	Σήμανση ΑΗΗΕ:	Το προϊόν πρέπει να απορρίπτεται ξεχωριστά, τα υλικά επιδέχονται ανακύκλωση.
	Σήμανση CE:	Σήμα συμμόρφωσης ΕΕ σύμφωνα με τις διατάξεις των Οδηγιών 93/42/ΕΟΚ και 2011/65/ΕΕ του Συμβουλίου.
	Κατασκευαστής	
	Ημερομηνία κατασκευής	



ΠΡΟΕΙΔΟΠΟΙΗΣΗ

Αν από τη μονάδα αρχίζει να βγαίνει καπνός ή αν η μονάδα μυρίζει σαν να καίγεται ή κάνει παράξενους θορύβους, αποσυνδέστε αμέσως όλες τις συνδέσεις τροφοδοσίας και επικοινωνήστε με τον τοπικό αντιπρόσωπο της EIZO για βοήθεια.

Αν επιχειρήσετε να χρησιμοποιήσετε μια μονάδα που δυσλειτουργεί, μπορεί να προκληθεί πυρκαγιά, ηλεκτροπληξία ή ζημιά στον εξοπλισμό.

Μην ανοίγετε το περίβλημα και μην κάνετε μετατροπές στη μονάδα.

Ενδεχόμενο άνοιγμα του περιβλήματος ή μετατροπή της μονάδας μπορεί να προκαλέσει πυρκαγιά, ηλεκτροπληξία ή έγκαυμα.



Για οποιαδήποτε εργασία επισκευής απευθυνθείτε σε εξειδικευμένο προσωπικό.

Μην προσπαθήσετε να επιδιορθώσετε εσείς οι ίδιοι το προϊόν, γιατί ενδεχόμενο άνοιγμα ή αφαίρεση των καλυμμάτων μπορεί να προκαλέσει πυρκαγιά, ηλεκτροπληξία ή ζημιά στον εξοπλισμό.

Κρατήστε μικρά αντικείμενα ή υγρά μακριά από τη μονάδα.

Μικρά αντικείμενα που μπορεί να πέσουν κατά λάθος μέσα στις σχισμές αερισμού και να εισέλθουν στο περίβλημα ή υγρά που θα εισχωρήσουν σε αυτό ενδέχεται να προκαλέσουν πυρκαγιά, ηλεκτροπληξία ή ζημιά στον εξοπλισμό. Αν κάποιο αντικείμενο ή υγρό πέσει ή χυθεί στο εσωτερικό του περιβλήματος, αποσυνδέστε αμέσως τη μονάδα από το ρεύμα. Αναθέστε τον έλεγχο της μονάδας σε εξειδικευμένο τεχνικό συντήρησης προτού να την χρησιμοποιήσετε ξανά.



Τοποθετήστε τη μονάδα σε στιβαρή και σταθερή βάση.

Αν η μονάδα τοποθετηθεί σε ακατάλληλη επιφάνεια, μπορεί να πέσει και να προκαλέσει τραυματισμό ή ζημιά στον εξοπλισμό. Αν η μονάδα πέσει, αποσυνδέστε αμέσως το ρεύμα και συμβουλευτείτε τον τοπικό αντιπρόσωπο της EIZO. Μην συνεχίσετε να χρησιμοποιείτε μια μονάδα που έχει υποστεί ζημιά. Η χρήση μιας μονάδας που έχει υποστεί ζημιά ενδέχεται να προκαλέσει πυρκαγιά ή ηλεκτροπληξία.



Χρησιμοποιήστε τη μονάδα σε κατάλληλο χώρο.

Στην αντίθετη περίπτωση μπορεί να προκληθεί πυρκαγιά, ηλεκτροπληξία ή ζημιά στον εξοπλισμό.

- Μην την τοποθετείτε σε εξωτερικό χώρο.
- Μην την τοποθετείτε σε μεταφορικό μέσο (πλοίο, αεροσκάφος, τρένο, αυτοκίνητο κ.τ.λ.).
- Μην την τοποθετείτε σε περιβάλλον με σκόνη ή υγρασία.
- Μην το τοποθετείτε σε μέρος όπου μπορεί να βραχεί ή οθόνη (μπάνιο, κουζίνα κ.τ.λ.).
- Μην την τοποθετείτε σε χώρο όπου κατευθύνεται απευθείας ατμός προς την οθόνη.
- Μην την τοποθετείτε κοντά σε συσκευές παραγωγής θερμότητας ή υγραντήρα.
- Μην την τοποθετείτε σε χώρο όπου είναι εκτεθειμένη στο άμεσο ηλιακό φως.
- Μην την τοποθετείτε σε περιβάλλον με εύφλεκτα αέρια.
- Να μην τοποθετείται σε χώρους με διαβρωτικά αέρια (όπως διοξείδιο του θείου, υδρόθειο, διοξείδιο του αζώτου, χλώριο, αμμωνία και όζον).
- Να μην τοποθετείται σε χώρους με σκόνη, συστατικά που επιταχύνουν τη διάβρωση στην ατμόσφαιρα (όπως χλωριούχο νάτριο και θείο), αγωγίμα μέταλλα και ούτω καθεξής.



Για να αποφύγετε ενδεχόμενο κίνδυνο ασφυξίας, διατηρείτε τις πλαστικές σακούλες συσκευασίες μακριά από βρέφη και παιδιά.

Χρησιμοποιείτε το καλώδιο ρεύματος που περιλαμβάνεται στη συσκευασία και συνδέετε τη μονάδα στην τυποποιημένη πρίζα ρεύματος της χώρας σας.

Βεβαιωθείτε ότι χρησιμοποιείται η ονομαστική τάση του καλωδίου ρεύματος. Στην αντίθετη περίπτωση μπορεί να προκληθεί πυρκαγιά ή ηλεκτροπληξία.

Τροφοδοσία: 100–240 Vac 50/60 Hz



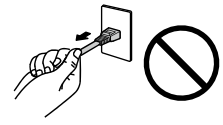
ΠΡΟΕΙΔΟΠΟΙΗΣΗ

Για να αποσυνδέσετε το καλώδιο ρεύματος, κρατήστε σταθερά το βύσμα και τραβήξτε.

Ενδεχόμενο τράβηγμα του καλωδίου μπορεί να προκαλέσει ζημιά στο καλώδιο και πυρκαγιά ή ηλεκτροπληξία.



OK



Ο εξοπλισμός πρέπει να συνδέεται σε γειωμένη πρίζα.

Στην αντίθετη περίπτωση μπορεί να προκληθεί πυρκαγιά ή ηλεκτροπληξία.



Χρησιμοποιείτε τη σωστή τάση.

- Η μονάδα είναι σχεδιασμένη για χρήση μόνο με συγκεκριμένη τάση. Η σύνδεση σε τάση διαφορετική από αυτήν που καθορίζονται στις παρούσες «Οδηγίες χρήσης» ενδέχεται να προκαλέσει πυρκαγιά, ηλεκτροπληξία ή ζημιά στον εξοπλισμό.

Τροφοδοσία: 100-240 Vac 50/60 Hz

- Μην υπερφορτώνετε το κύκλωμα τροφοδοσίας, γιατί ενδέχεται να προκληθεί πυρκαγιά ή ηλεκτροπληξία.

Χειρίζετε προσεκτικά το καλώδιο ρεύματος.

- Μην αφήνετε το καλώδιο κάτω από τη μονάδα ή άλλα βαριά αντικείμενα.
- Μην τραβάτε και μην δένετε το καλώδιο.



Αν το καλώδιο ρεύματος υποστεί ζημιά, μην το χρησιμοποιήσετε. Η χρήση καλωδίου που έχει υποστεί ζημιά ενδέχεται να προκαλέσει πυρκαγιά ή ηλεκτροπληξία.

Για λόγους διασφάλισης της ηλεκτρικής ασφάλειας, μην συνδέετε και μην αποσυνδέετε το καλώδιο ρεύματος όταν υπάρχουν στο χώρο ασθενείς.

Μην αγγίζετε ποτέ το βύσμα και το καλώδιο ρεύματος αν αρχίσει να βγάζει σπινθήρες.

Τυχόν επαφή μπορεί να προκαλέσει ηλεκτροπληξία.



Αν προσαρμόσετε βάση με βραχίονα, ανατρέξτε στο εγχειρίδιο χρήστη της βάσης και εγκαταστήστε τη μονάδα με ασφάλεια.

Στην αντίθεση περίπτωση μπορεί να αποσπαστεί η μονάδα, προκαλώντας ενδεχομένως τραυματισμό ή ζημιά στον εξοπλισμό. Πριν από την εγκατάσταση, βεβαιωθείτε ότι τα γραφεία, οι τοίχοι και άλλες επιφάνειες πάνω στις οποίες στερεώνεται μια βάση με βραχίονα έχουν την κατάλληλη μηχανική αντοχή. Αν πέσει η μονάδα, συμβουλευτείτε τον τοπικό αντιπρόσωπο της EIZO. Μην συνεχίσετε να χρησιμοποιείτε μια μονάδα που έχει υποστεί ζημιά. Η χρήση μιας μονάδας που έχει υποστεί ζημιά ενδέχεται να προκαλέσει πυρκαγιά ή ηλεκτροπληξία. Όταν επαναπροσαρμόσετε τη ρυθμιζόμενη βάση, χρησιμοποιήστε τις ίδιες βίδες και σφίξτε τις καλά.

Μην αγγίζετε με γυμνά χέρια μια οθόνη LCD που έχει υποστεί ζημιά.

Ο υγρός κρύσταλλος που έχει ενδεχομένως διαρρεύσει από την οθόνη είναι δηλητηριώδης σε περίπτωση επαφής με τα μάτια ή κατάποσης. Αν οποιοδήποτε μέρος του δέρματος ή του σώματος έρθει σε άμεση επαφή με την οθόνη, ξεπλύνετε καλά. Αν παρουσιαστούν φυσικά συμπτώματα, συμβουλευτείτε τον γιατρό σας.



Οι λαμπτήρες φθορίου του οπίσθιου φωτισμού περιέχουν υδράργυρο (τα προϊόντα με αντίστοιχους λαμπτήρες LED δεν περιέχουν υδράργυρο), απορρίψτε τους σύμφωνα με την τοπική ή κρατική νομοθεσία.

Η έκθεση σε στοιχειακό υδράργυρο μπορεί να έχει επιπτώσεις στο νευρικό σύστημα, συμπεριλαμβανομένου τρόμου, απώλειας μνήμης και πονοκέφαλου.

ΠΡΟΣΟΧΗ

Χειρίζεστε προσεκτικά τη μονάδα κατά τη μεταφορά της.

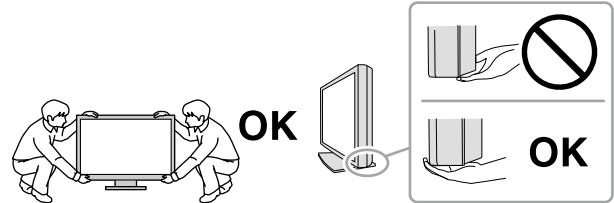
Αποσυνδέστε το καλώδιο ρεύματος και τα άλλα καλώδια πριν μετακινήσετε τη μονάδα. Η μετακίνηση της μονάδας με το καλώδιο συνδεδεμένο είναι επικίνδυνη.

Μπορεί να προκληθεί τραυματισμός.

Μεταφέρετε ή τοποθετείτε τη μονάδα ακολουθώντας τις σωστές μεθόδους.

- Κατά τη μεταφορά της μονάδας, κρατάτε την σταθερά όπως εικονίζεται παρακάτω.
- Οι οθόνες μεγέθους 30 ιντσών και άνω είναι βαριές. Φροντίστε να αναλαμβάνουν τουλάχιστον δύο άτομα την αποσυσκευασία και/ή τη μεταφορά της οθόνης.

Ενδεχόμενη πτώση της μονάδας μπορεί να προκαλέσει τραυματισμό ή ζημιά στον εξοπλισμό.



Μη φράζετε τις σχισμές αερισμού του περιβλήματος.

- Μην τοποθετείτε αντικείμενα πάνω στις σχισμές αερισμού.
- Μην εγκαθιστάτε τη μονάδα σε κλειστό χώρο.
- Μην χρησιμοποιείτε τη μονάδα όταν είναι πεσμένη ή αναποδογυρισμένη.



Το φράξιμο των σχισμών αερισμού εμποδίζει τη σωστή ροή του αέρα και ενδέχεται να προκαλέσει πυρκαγιά, ηλεκτροπληξία ή ζημιά στον εξοπλισμό.

Μην αγγίζετε το βύσμα με υγρά χέρια.

Υπάρχει κίνδυνος ηλεκτροπληξίας.



Χρησιμοποιείτε πρίζα με εύκολη πρόσβαση.

Με αυτόν τον τρόπο διασφαλίζεται η δυνατότητα άμεσης αποσύνδεσης της μονάδας σε περίπτωση προβλήματος.

Καθαρίζετε περιοδικά το χώρο γύρω από το βύσμα του καλωδίου ρεύματος και τη σχισμή αερισμού της οθόνης.

Ενδεχόμενη παρουσία σκόνης, νερού ή λαδιού πάνω στο βύσμα μπορεί να προκαλέσει πυρκαγιά.

Αποσυνδέετε τη μονάδα από την πρίζα ρεύματος πριν την καθαρίσετε.

Αν την καθαρίσετε ενώ είναι συνδεδεμένη στην πρίζα ρεύματος, μπορεί να προκληθεί ηλεκτροπληξία.

Αν σκοπεύετε να μην χρησιμοποιήσετε τη μονάδα για μεγάλο χρονικό διάστημα, αποσυνδέστε το καλώδιο ρεύματος από την πρίζα αφότου κλείσετε το διακόπτη τροφοδοσίας, για λόγους ασφαλείας και εξοικονόμησης ενέργειας.

Το προϊόν αυτό είναι κατάλληλο μόνο για χρήση σε περιβάλλον με ασθενείς, όχι όμως και για επαφή με ασθενείς.

Προειδοποίηση σχετικά με αυτήν την οθόνη

Ενδειγμένη χρήση

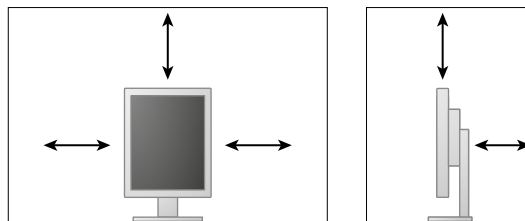
Το προϊόν αυτό προορίζεται για την απεικόνιση και την προβολή ψηφιακών εικόνων, για εξέταση, ανάλυση και διάγνωση από εκπαιδευμένο ιατρικό προσωπικό.

Προσοχή

- Το προϊόν αυτό μπορεί να μην καλύπτεται από εγγύηση σε περίπτωση που χρησιμοποιηθεί με τρόπο διαφορετικό από αυτόν που περιγράφεται στο παρόν εγχειρίδιο.
- Οι προδιαγραφές που αναφέρονται στο παρόν εγχειρίδιο ισχύουν μόνο εφόσον χρησιμοποιούνται τα εξής:
 - Καλώδια ρεύματος που παρέχονται με το προϊόν
 - Καλώδια σήματος που παρέχονται από εμάς
- Χρησιμοποιείτε μαζί με αυτό το προϊόν μόνο προαιρετικά προϊόντα που κατασκευάζονται ή προδιαγράφονται από εμάς.

Απαιτήσεις εγκατάστασης

- Διαβάστε την ενότητα «ΠΡΟΦΥΛΑΞΕΙΣ» (σελίδα 3) και τηρείτε πάντοτε τις οδηγίες.
- Κατά την τοποθέτηση της οθόνης σε ράφι, βεβαιωθείτε ότι υπάρχει αρκετός χώρος γύρω από τα πλαϊνά μέρη, το πίσω και το πάνω μέρος της οθόνης.



- Τοποθετήστε την οθόνη σε τέτοιο σημείο, έτσι ώστε να μην ανακλάται φως πάνω στην οθόνη.
- Αν τοποθετήσετε αυτό το προϊόν σε γραφείο με επίστρωση βερνικού, ενδέχεται να κολλήσει η μπογιά στο κάτω μέρος της βάσης λόγω της σύνθεσης του καουτσούκ. Ελέγξτε την επιφάνεια του γραφείου πριν τη χρήση.

Συντήρηση

- Η ποιότητα παρουσίασης σε κάθε οθόνη επηρεάζεται από το επίπεδο της ποιότητας των σημάτων εισόδου και τη φθορά του προϊόντος. Συνιστάται η εκτέλεση καθημερινών ελέγχων και περιοδικών δοκιμών σταθερότητας για συμμόρφωση προς τα ιατρικά πρότυπα/τις ιατρικές κατευθυντήριες οδηγίες που ισχύουν για την εφαρμογή σας. Χρησιμοποιώντας το λογισμικό ελέγχου της ποιότητας της οθόνης RadiCS έχετε τη δυνατότητα να εκτελείτε υψηλού επιπέδου συνολικό έλεγχο της ποιότητας ο οποίος πληροί τα ιατρικά πρότυπα/τις ιατρικές κατευθυντήριες οδηγίες.
- Χρειάζονται περίπου 15 λεπτά για να σταθεροποιηθεί η απόδοση των ηλεκτρικών εξαρτημάτων. Περιμένετε τουλάχιστον 15 λεπτά αφότου ανάψετε την οθόνη ή μετά την επαναφορά της οθόνης από την κατάσταση εξοικονόμησης ενέργειας και, στη συνέχεια, ρυθμίστε την οθόνη.
- Οι οθόνες θα πρέπει να ρυθμίζονται σε χαμηλότερη φωτεινότητα, ώστε να μειώνονται οι μεταβολές φωτεινότητας που προκαλούνται από τη μακρόχρονη χρήση και για λόγους σταθερής απεικόνισης των εικόνων. Διενεργείτε περιοδικά ελέγχους σταθερότητας. Πραγματοποιήστε βαθμονόμηση, αν είναι απαραίτητο. Για λεπτομέρειες ανατρέξτε στα Εγχειρίδια χρήστη για το λογισμικό ελέγχου ποιότητας οθόνης RadiCS/RadiCS LE.
- Για να διασφαλιστεί η ορθότητα των μετρήσεων του ενσωματωμένου μπροστινού αισθητήρα, φροντίστε να εκτελείτε περιοδική συσχέτιση χρησιμοποιώντας την εφαρμογή RadiCS/RadiCS LE.
- Με την πάροδο του χρόνου ορισμένα εξαρτήματα (όπως η οθόνη LCD) ενδέχεται να υποστούν φθορά. Κατά διαστήματα πρέπει να ελέγχετε αν λειτουργούν κανονικά.
- Αν αλλάξει η εικόνα της οθόνης μετά την απεικόνιση της ίδιας εικόνας για παρατεταμένο χρονικό διάστημα, ενδέχεται να εμφανιστεί ένα μετείκασμα (afterimage). Χρησιμοποιήστε τη λειτουργία προφύλαξης οθόνης ή τη λειτουργία εξοικονόμησης ενέργειας για να αποφύγετε την απεικόνιση της ίδιας εικόνας για παρατεταμένο χρονικό διάστημα.
- Αν η οθόνη παραμείνει αναμμένη για μεγάλο χρονικό διάστημα, ενδέχεται να εμφανιστούν σκούρες κηλίδες ή είδωλα.
- Ο οπίσθιος φωτισμός της οθόνης LCD έχει συγκεκριμένο χρόνο ζωής. Αν η οθόνη μαυρίσει ή αρχίσει να τρεμουλιάζει, επικοινωνήστε με τον τοπικό αντιπρόσωπο της EIZO.
- Η οθόνη μπορεί να έχει ελαττωματικά εικονοστοιχεία (pixel) ή μικρό αριθμό φωτεινών κουκκίδων. Αυτό οφείλεται στα χαρακτηριστικά του ίδιου του πάνελ της, και δεν συνιστά δυσλειτουργία του προϊόντος. Για να μεγιστοποιηθεί η διάρκεια ζωής της οθόνης, σας συνιστούμε να σβήνετε ενίοτε την οθόνη.
- Μην πιέζετε με δύναμη την οθόνη ή το άκρο του πλαισίου της, γιατί μπορεί να προκληθούν δυσλειτουργίες κατά την απεικόνιση, όπως μοτίβα παρεμβολών κ.τ.λ. Αν συνεχίσετε να ασκείτε πίεση στην οθόνη, μπορεί να υποστεί ζημιά ή να καταστραφεί η οθόνη. (Αν παραμείνουν σημάδια πάνω στην οθόνη λόγω της πίεσης, αφήστε να εμφανιστεί στην οθόνη ασπρόμαυρη εικόνα. Το σύμπτωμα μπορεί να εξαλειφθεί).
- Μη χαράζετε και μην πιέζετε την οθόνη με αιχμηρά αντικείμενα, γιατί έτσι μπορεί να προκληθεί ζημιά στην οθόνη. Μην επιχειρήσετε να σκουπίσετε την οθόνη με χαρτί, γιατί μπορεί να την χαράξετε.
- Αν η οθόνη είναι κρύα και την μεταφέρετε σε χώρο με υψηλή θερμοκρασία ή αν αυξηθεί γρήγορα η θερμοκρασία χώρου, ενδέχεται να συμπυκνωθούν υδρατμοί στην εσωτερική και την εξωτερική επιφάνεια της οθόνης. Μην ανάψετε την οθόνη σε τέτοια περίπτωση. Περιμένετε να εξατμιστούν οι υδρατμοί, διαφορετικά μπορεί να προκληθεί ζημιά στην οθόνη.

Καθαρισμός

Συνιστάται περιοδικός καθαρισμός ώστε η οθόνη να συνεχίσει να μοιάζει καινούργια και για να παραταθεί η διάρκεια ζωής της (ανατρέξτε στην ενότητα).

Προσοχή

- Μη χρησιμοποιείτε συχνά χημικές ουσίες. Χημικές ουσίες, όπως οινόπνευμα και αντισηπτικά διαλύματα, ενδέχεται να αλλοιώσουν τη γυαλάδα, να προκαλέσουν θάμπωμα ή ξεθώριασμα του περιβλήματος ή της οθόνης και, επίσης, να υποβαθμίσουν την ποιότητα της εικόνας.
- Μη χρησιμοποιήσετε ποτέ οποιοδήποτε διαλυτικό μέσο, βενζίνη καθαρισμού, κερι ή διαβρωτικό μέσο καθαρισμού που μπορεί να προκαλέσουν ζημιά στο περίβλημα ή στην οθόνη.
- Μην επιτρέπεται να έρθουν χημικές ουσίες σε άμεση επαφή με την οθόνη.

Σημείωση

- Συνιστάται η χρήση του προαιρετικού ScreenCleaner για τον καθαρισμό της επιφάνειας του περιβλήματος και της οθόνης.

Απομακρύνετε απαλά οποιαδήποτε ακαθαρσία από την επιφάνεια του περιβλήματος ή της οθόνης με μαλακό πανί εμποτισμένο με μικρή ποσότητα νερού ή κάποια από τις χημικές ουσίες που παρατίθενται πιο κάτω.

Χημικές ουσίες που επιτρέπεται να χρησιμοποιηθούν για τον καθαρισμό

Όνομα ουσίας	Ονομασία προϊόντος
Αιθανόλη	Αιθανόλη
Ισοπροπυλική αλκοόλη	Ισοπροπυλική αλκοόλη
Χλωρεξιδίνη	Hibitane
Χλωριούχο βενζαλκόνιο	Welpas
Αλκυλοδιαμνοαιθυλογλυκίνη	Tego 51
Γλουταράλη	SteriHyde
Γλουταράλη	Cidex Plus28

Άνετη χρήση της οθόνης

- Αν κοιτάτε την οθόνη για μεγάλο χρονικό διάστημα, κουράζονται τα μάτια σας. Φροντίστε να κάνετε διάλειμμα 10 λεπτών κάθε μία ώρα.
- Κοιτάξτε την οθόνη από κατάλληλη απόσταση και γωνία.

ΠΕΡΙΕΧΟΜΕΝΑ

ΠΡΟΦΥΛΑΞΕΙΣ.....	3
ΣΗΜΑΝΤΙΚΟ	3
Προειδοποίηση σχετικά με αυτήν την οθόνη	7
ΠΕΡΙΕΧΟΜΕΝΑ.....	10
Κεφάλαιο 1 Εισαγωγή.....	11
1-1. Χαρακτηριστικά.....	11
1-2. Περιεχόμενα συσκευασίας	12
1-3. EIZO LCD Utility Disk.....	12
● Περιεχόμενα δίσκου και συνοπτική παρουσίαση του λογισμικού.....	12
● Χρήση του RadiCS LE	12
1-4. Χειριστήρια και λειτουργίες	13
1-5. Συμβατές αναλύσεις	14
Κεφάλαιο 2 Σύνδεση	15
2-1. Σύνδεση καλωδίων	15
2-2. Χρήση USB (καθολική σειριακή αρτηρία) ...	18
● Απαιτούμενο περιβάλλον συστήματος.....	18
● Διαδικασία σύνδεσης (αρχική ρύθμιση λειτουργίας USB).....	18
Κεφάλαιο 3 Εγκατάσταση.....	19
3-1. Ρύθμιση του ύψους και της γωνίας κλίσης.....	19
3-2. Προσάρτηση βραχίονα	20
Κεφάλαιο 4 Επίλυση προβλημάτων	21
Κεφάλαιο 5 Προδιαγραφές.....	23
5-1. Λίστα προδιαγραφών	23
5-2. Κύριες προεπιλεγμένες ρυθμίσεις.....	24
5-3. Διαστάσεις.....	25
5-4. Παρελκόμενα	25
Κεφάλαιο 6 Γλωσσάριο	26
Παράρτημα.....	28
Εμπορικό σήμα	28
Άδεια χρήσης.....	29
Ιατρικό πρότυπο	29
Πληροφορίες ΗΜΣ.....	30

Κεφάλαιο 1 Εισαγωγή

Σας ευχαριστούμε που επιλέξετε μια έγχρωμη οθόνη LCD της EIZO.

1-1. Χαρακτηριστικά

- 21,3 ίντσες
- Υποστηρίζει ανάλυση 3 megapixel (Κατακόρυφος προσανατολισμός: 1536 × 2048 κουκκίδες (H × V))
- Χρησιμοποιεί πάνελ υψηλής αντίθεσης (1500:1).
Επιτρέπει την απεικόνιση ευκρινών εικόνων.
- Υποστηρίζει DisplayPort (8 bit ή 10 bit, δεν ισχύει για σήματα ήχου)
- Περιλαμβάνεται η λειτουργία αλυσιδωτής σύνδεσης που παρέχει τη δυνατότητα σύνδεσης πολλαπλών οθονών μέσω του καλωδίου DisplayPort.
Απαιτείται κάρτα γραφικών που να υποστηρίζει την προδιαγραφή DisplayPort 1.2. Για αναλυτικές πληροφορίες, ανατρέξτε στον ιστότοπο της EIZO. <http://www.eizoglobal.com>
- Η λειτουργία CAL Switch επιτρέπει στο χρήστη να επιλέγει την καλύτερη δυνατή λειτουργία απεικόνισης της προβαλλόμενης εικόνας.
- Ανατρέξτε στο Εγχειρίδιο εγκατάστασης (στο CD-ROM).
- Οθόνη που συμμορφώνεται με το πρότυπο DICOM (σελίδα 26), Μέρος 14, με δυνατότητα επιλογής.
- Συμπεριλαμβάνεται το λογισμικό ελέγχου ποιότητας «RadiCS LE» που χρησιμοποιείται για τη βαθμονόμηση της οθόνης και τη διαχείριση του ιστορικού.
Βλέπε "1-3. EIZO LCD Utility Disk" (σελίδα 12).
- Λειτουργία εξοικονόμησης ενέργειας
Το προϊόν αυτό διαθέτει λειτουργία εξοικονόμησης ενέργειας.
 - Όταν η κεντρική τροφοδοσία είναι απενεργοποιημένη, η κατανάλωση ισχύος είναι 0 W
Διαθέτει γενικό διακόπτη ρεύματος.
Όταν δεν χρησιμοποιείτε την οθόνη, μπορείτε να διακόψετε την παροχή ρεύματος από το ηλεκτρικό δίκτυο ώστε να διακοπεί εντελώς η τροφοδοσία.
 - Αισθητήρας παρουσίας
Ο αισθητήρας στην πρόσοψη της οθόνης ανιχνεύει την κίνηση ενός ατόμου. Όταν το άτομο απομακρυνθεί από την οθόνη, η οθόνη μεταβαίνει αυτόματα στη λειτουργία εξοικονόμησης ενέργειας και δεν προβάλλει εικόνες. Για το λόγο αυτόν, η λειτουργία μειώνει την κατανάλωση ενέργειας.
Ανατρέξτε στο Εγχειρίδιο εγκατάστασης (στο CD-ROM).
- Σχέδιο μικρού μεγέθους και βάρους
- Οθόνη LCD με οπίσθιο φωτισμό LED μεγάλης διάρκειας ζωής
- Inbyggd sensor för mätning av omgivande ljus
Beroende på miljö kan sensorn ibland mäta ett annat värde än det som uppmäts med en fristående ljusmätare. Användningen av den här sensorn kräver programvarupaketet för kvalitetskontroll "RadiCS/RadiCS LE" och mätningen startas alltid av användaren med ett kommando på motsvarande meny. Mer information om mätvärden och hur mätning utförs finns i användarmanualen till RadiCS/RadiCS LE (på CD-ROM).

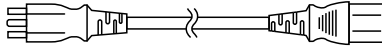
1-2. Περιεχόμενα συσκευασίας

Ελέγξτε αν στη συσκευασία περιλαμβάνονται όλα τα παρακάτω αντικείμενα. Αν κάποιο από τα αντικείμενα λείπει ή έχει υποστεί ζημιά, επικοινωνήστε με τον τοπικό αντιπρόσωπο της EIZO.

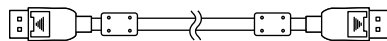
Σημείωση

- Φυλάξτε το κουτί της συσκευασίας για τυχόν μελλοντική μετακίνηση ή μεταφορά της οθόνης.

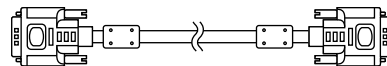
- Οθόνη
- Καλώδιο ρεύματος



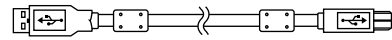
- Καλώδιο ψηφιακού σήματος : PP300 DisplayPort – DisplayPort



- Καλώδιο ψηφιακού σήματος : DD300DL DVI-DVI (Dual Link)



- Καλώδιο USB : UU300



- EIZO LCD Utility Disk (CD-ROM)
- Οδηγίες χρήσης (το παρόν εγχειρίδιο)

1-3. EIZO LCD Utility Disk

Μαζί με το προϊόν παρέχεται ο δίσκος «EIZO LCD Utility Disk» (CD-ROM). Στον πίνακα που ακολουθεί εμφανίζονται τα περιεχόμενα του δίσκου και παρουσιάζονται συνοπτικά τα προγράμματα λογισμικού.

● Περιεχόμενα δίσκου και συνοπτική παρουσίαση του λογισμικού

Ο δίσκος περιλαμβάνει τα προγράμματα λογισμικού για τις ρυθμίσεις και το Εγχειρίδιο εγκατάστασης. Για τις διαδικασίες εκκίνησης του λογισμικού και τις διαδικασίες πρόσβασης στα αρχεία, ανατρέξτε στο αρχείο Readme.txt του δίσκου.

Περιεχόμενα	Συνοπτική παρουσίαση
Αρχείο Readme.txt	
RadiCS LE (για Windows)	Λογισμικό ελέγχου ποιότητας για τη βαθμονόμηση της οθόνης και τη διαχείριση του ιστορικού βαθμονόμησης.
Εγχειρίδιο εγκατάστασης αυτής της οθόνης (αρχείο PDF)	
«Οδηγίες χρήσης» αυτής της οθόνης (αρχείο PDF)	

● Χρήση του RadiCS LE

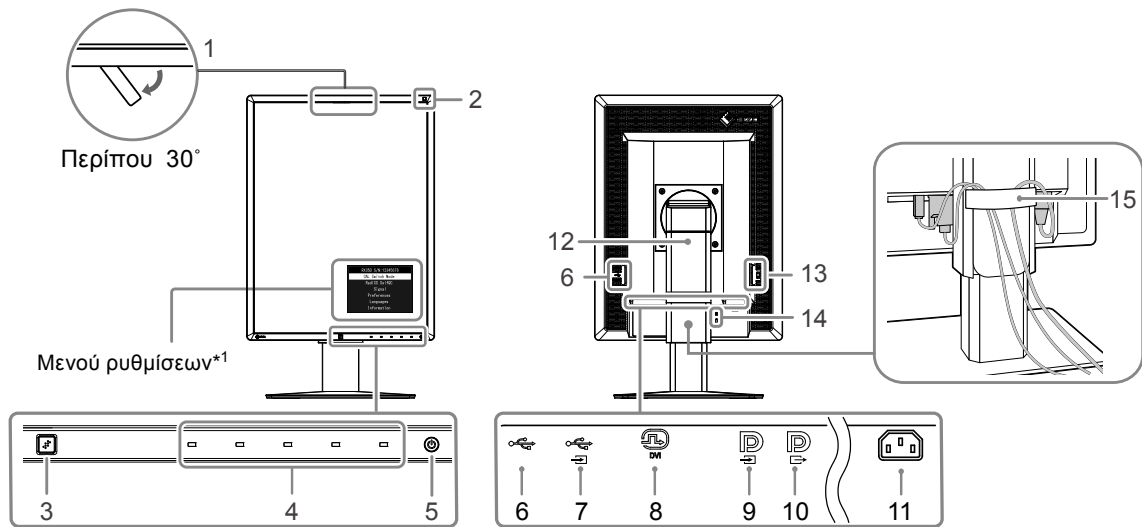
Για την εγκατάσταση και την χρήση του RadiCS LE, ανατρέξτε στο Εγχειρίδιο χρήστη που υπάρχει στο δίσκο.

Όταν χρησιμοποιείτε αυτό το λογισμικό, θα πρέπει να συνδέετε ένα PC στην οθόνη με το παρεχόμενο καλώδιο USB (Βλέπε ["2-2. Χρήση USB \(καθολική σειριακή αρτηρία\)"](#) (σελίδα 18)).

Σημείωση

- Χρησιμοποιώντας την επικοινωνία DDC μπορείτε να χρησιμοποιείτε το RadiCS LE χωρίς να απαιτείται η χρήση του καλωδίου USB (Είναι ενεργοποιημένη με βάση την προεπιλεγμένη ρύθμιση). Για πληροφορίες όσον αφορά τη διάρθρωση της επικοινωνίας DDC, ανατρέξτε στο Εγχειρίδιο εγκατάστασης (στο CD-ROM).

1-4. Χειριστήρια και λειτουργίες



1. Ενσωματωμένος μπροστινός αισθητήρας (Φορητή συσκευή)	Χρησιμοποιείται για τη βαθμονόμηση και τον έλεγχο της κλίμακας του γκρι.
2. Αισθητήρας φωτός περιβάλλοντος	Μετράει το φως του περιβάλλοντος.
3. Αισθητήρας παρουσίας	Ανιχνεύει την κίνηση ενός ατόμου μπροστά από την οθόνη.
4. Διακόπτες χειρισμού	Διακόπτες χειρισμού
5. Διακόπτης \mathcal{P}	<ul style="list-style-type: none"> Ανάβει και σβήνει την οθόνη. Δηλώνει την κατάσταση λειτουργίας της οθόνης. Πράσινο: Σε κατάσταση λειτουργίας, Πορτοκαλί: Λειτουργία εξοικονόμησης ενέργειας, Σβηστό: Κεντρική τροφοδοσία/τροφοδοσία απενεργοποιημένη
6. Υποδοχή USB downstream	Χρησιμοποιείται για τη σύνδεση μιας περιφερειακής συσκευής USB.
7. Υποδοχή USB upstream	Χρησιμοποιείται για τη σύνδεση του καλωδίου USB για χρήση του λογισμικού που απαιτεί σύνδεση USB ή για τη χρήση της λειτουργίας USB hub.
8. Υποδοχή DVI-D	Συνδέστε την στον υπολογιστή.
9. Σύνδεσμος εισόδου DisplayPort	Συνδέστε την στον υπολογιστή. Για την αρχική ρύθμιση αλυσιδωτής σύνδεσης, συνδέστε το καλώδιο στον σύνδεσμο εξόδου αντιρρευματικής οθόνης.
10. Σύνδεσμος εξόδου DisplayPort	Για αρχική ρύθμιση αλυσιδωτής σύνδεσης, συνδέστε το καλώδιο στον σύνδεσμο εισόδου συρρευματικής οθόνης.
11. Υποδοχή τροφοδοσίας	Χρησιμοποιείται για τη σύνδεση του καλωδίου ρεύματος.
12. Βάση	Χρησιμοποιείται για τη ρύθμιση του ύψους και της γωνίας κλίσης της οθόνης.
13. Γενικός διακόπτης ρεύματος	Ενεργοποιεί ή απενεργοποιεί την κεντρική τροφοδοσία. \circ : Απενεργοποίηση : Ενεργοποίηση
14. Σχισμή κλειδώματος ασφαλείας	Συμμορφώνεται με το σύστημα ασφαλείας Kensington's MicroSaver.
15. Σφιγκτήρας καλωδίου	Καλύπτει τα καλώδια της οθόνης.

*1 Για τις οδηγίες χρήσης ανατρέξτε στο Εγχειρίδιο εγκατάστασης (στο CD-ROM).

1-5. Συμβατές αναλύσεις

Η οθόνη υποστηρίζει τις παρακάτω αναλύσεις.

√ : Υποστηρίζεται

Ανάλυση	κάθετη συχνότητα σάρωσης	DisplayPort ^{*1}		DVI	
		Κάθετα	Οριζόντια	Κάθετα	Οριζόντια
720 × 400	70 Hz	√	√	√	√
640 × 480	60 Hz	√	√	√	√
800 × 600	60 Hz	√	√	√	√
1024 × 768	60 Hz	√	√	√	√
1280 × 1024	60 Hz	√	√	√	√
1536 × 2048	46 Hz	-	-	√	-
1536 × 2048	60 Hz	√	-	√	-
1600 × 1200	60 Hz	-	√	-	√
2048 × 1536	47 Hz	-	-	-	√
2048 × 1536	60 Hz	-	√	-	√

*1 Είναι επίσης κατάλληλη για 10 bit.

Κεφάλαιο 2 Σύνδεση

2-1. Σύνδεση καλωδίων

Προσοχή

- Βεβαιωθείτε ότι η οθόνη και ο υπολογιστής δεν λειτουργούν.
- Κατά την αντικατάσταση της ήδη υπάρχουσας οθόνης με αυτήν την οθόνη, αλλάξτε οπωσδήποτε τις ρυθμίσεις του υπολογιστή για την ανάλυση και την κάθετη συχνότητα σάρωσης χρησιμοποιώντας αυτές που είναι διαθέσιμες για αυτήν την οθόνη. Πριν από τη σύνδεση του PC, ανατρέξτε στον πίνακα συμβατών αναλύσεων.

1. Στρέψτε την οθόνη 90° κατά τη φορά των δεικτών του ρολογιού.

Η οριζόντια θέση είναι ο προκαθορισμένος προσανατολισμός της οθόνης.

Προσοχή




- Προτού στρέψετε την οθόνη, σηκώστε την στην υψηλότερη δυνατή θέση.

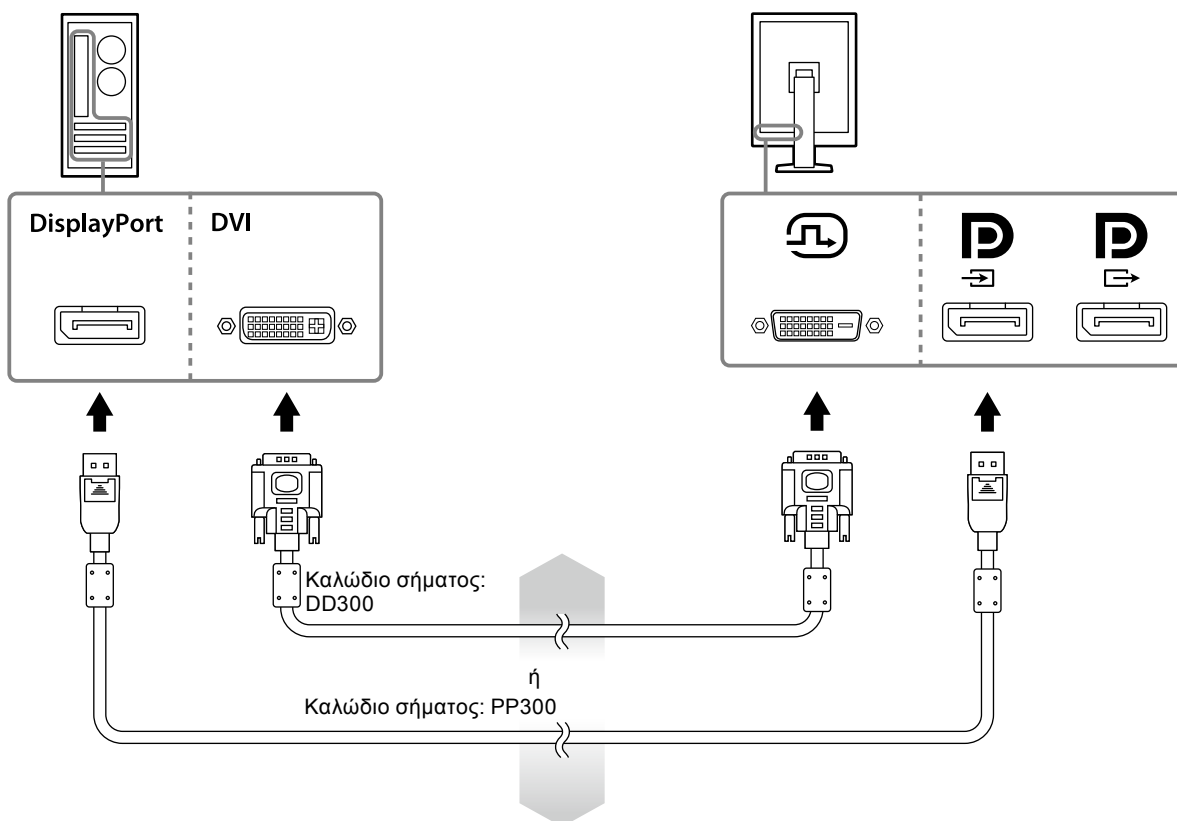
2. Συνδέστε τα καλώδια σήματος.

Ελέγξτε τα σχήματα των συνδέσμων και συνδέστε τα καλώδια. Αφού συνδέσετε το καλώδιο DVI, σφίξτε τους συνδετήρες για να στερεώσετε τον σύνδεσμο.

Σύνδεση μόνο μίας οθόνης

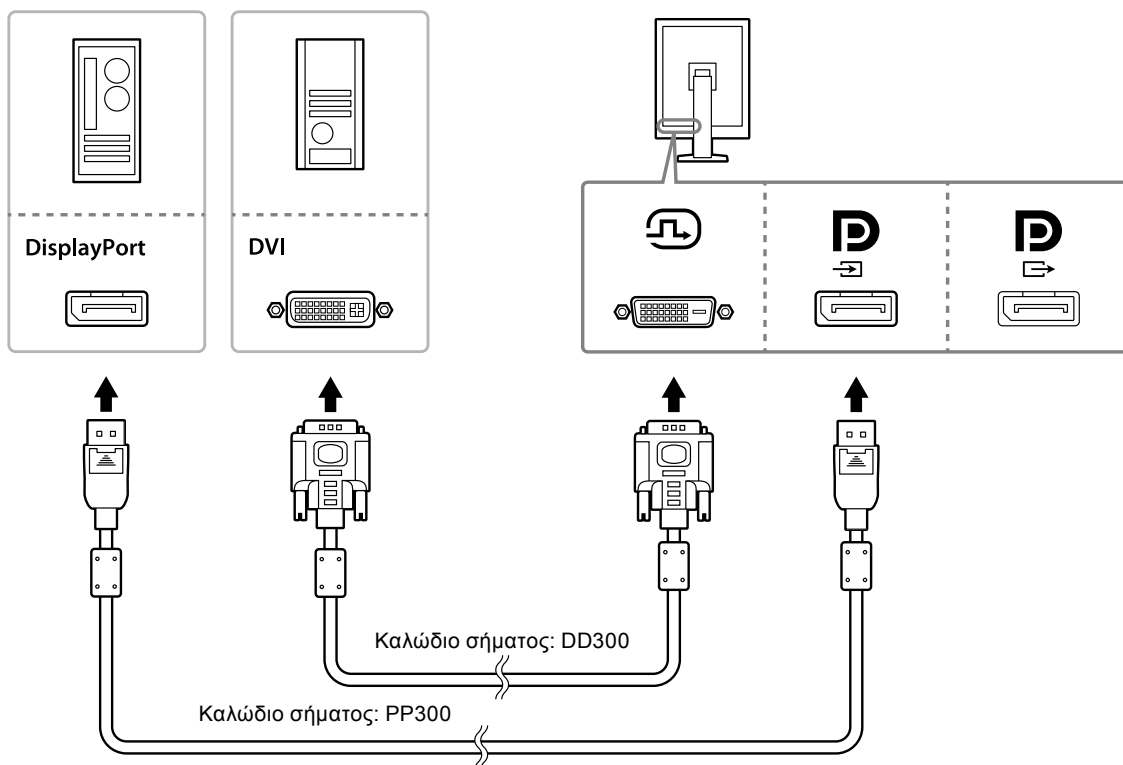
Προσοχή

- Οι σύνδεσμοι DisplayPort της οθόνης περιλαμβάνουν είσοδο  και έξοδο . Όταν χρησιμοποιείτε μόνο μία οθόνη, συνδέστε το καλώδιο στον σύνδεσμο εισόδου .




Σύνδεση πολλαπλών υπολογιστών

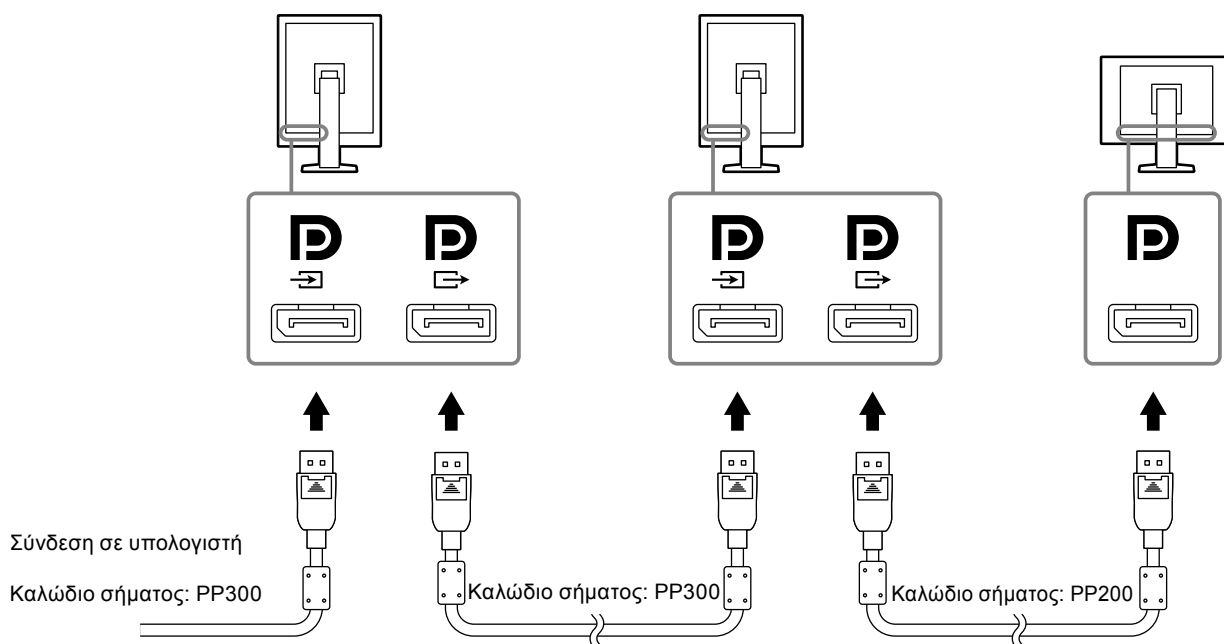
Για πληροφορίες όσον αφορά την εναλλαγή των σημάτων εισόδου, ανατρέξτε στο Εγχειρίδιο εγκατάστασης (στο CD-ROM).



Αρχική ρύθμιση αλυσιδωτής σύνδεσης

Προσοχή

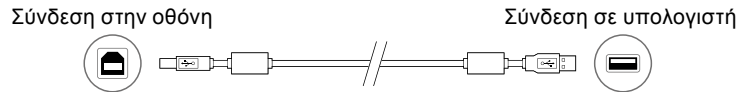
- Αν χρειαστείτε πληροφορίες όσον αφορά τις οθόνες και τις κάρτες γραφικών που μπορούν να χρησιμοποιηθούν για την αλυσιδωτή σύνδεση, επισκεφτείτε τον ιστότοπο της EIZO: <http://www.eizoglobal.com>
- Αφαιρέστε το κάλυμμα  προτού συνδέσετε το καλώδιο σήματος.



3. Συνδέστε το καλώδιο ρεύματος σε ηλεκτρική πρίζα και στον σύνδεσμο τροφοδοσίας της οθόνης.

4. Συνδέστε το καλώδιο USB όταν χρησιμοποιείτε το RadiCS LE.

Για πληροφορίες όσον αφορά τη σύνδεση στην αντιρρευματική θύρα USB, ανατρέξτε στην ενότητα «2-2. Χρήση USB (καθολική σειριακή αρτηρία)» (σελίδα 18).



Σημείωση

- Χρησιμοποιώντας την επικοινωνία DDC μπορείτε να χρησιμοποιείτε το RadiCS LE χωρίς να απαιτείται η χρήση του καλωδίου USB (Είναι ενεργοποιημένη με βάση την προεπιλεγμένη ρύθμιση). Για πληροφορίες όσον αφορά τη διάρθρωση της επικοινωνίας DDC, ανατρέξτε στο Εγχειρίδιο εγκατάστασης (στο CD-ROM).

5. Αγγίξτε το \odot για να ενεργοποιήσετε την παροχή ρεύματος στην οθόνη.

Ο ενδείκτης τροφοδοσίας της οθόνης ανάβει σε πράσινο χρώμα.

6. Ενεργοποιήστε τον υπολογιστή.

Εμφανίζεται η εικόνα της οθόνης.

Αν δεν εμφανιστεί εικόνα, ανατρέξτε στην ενότητα «Κεφάλαιο 4 Επίλυση προβλημάτων» (σελίδα 21) για πρόσθετη ενημέρωση.

Προσοχή

- Για μέγιστη εξοικονόμηση ενέργειας, συνιστάται να σβήνετε την οθόνη από το κουμπί τροφοδοσίας. Όταν δεν χρησιμοποιείτε την οθόνη, μπορείτε να διακόψετε την παροχή ρεύματος από το ηλεκτρικό δίκτυο ή να αποσυνδέσετε το φις από την πρίζα ώστε να διακοπεί εντελώς η τροφοδοσία.

Σημείωση

- Για να μεγιστοποιηθεί η διάρκεια ζωής της οθόνης και να ελαχιστοποιηθεί η υποβάθμιση της φωτεινότητας και η κατανάλωση ρεύματος, κάντε τα εξής:
 - Χρησιμοποιείτε τη λειτουργία εξοικονόμησης ενέργειας του υπολογιστή.
 - Σβήνετε την οθόνη και τον υπολογιστή μετά τη χρήση.

2-2. Χρήση USB (καθολική σειριακή αρτηρία)

Η συγκεκριμένη οθόνη διαθέτει διανομέα (hub) συμβατό με USB. Αν συνδέσετε την οθόνη σε υπολογιστή συμβατό με USB ή σε κάποιον άλλο διανομέα USB, λειτουργεί ως διανομέας USB επιτρέποντας τη σύνδεση με περιφερειακές συσκευές USB.

● Απαιτούμενο περιβάλλον συστήματος

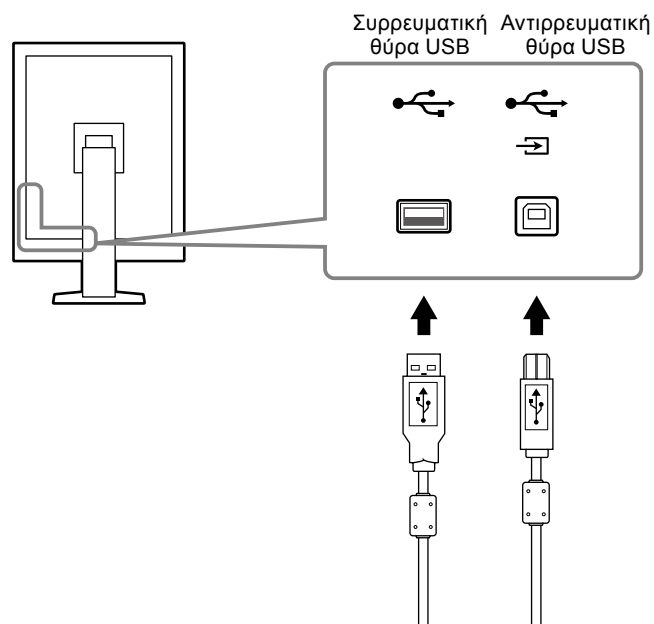
- Υπολογιστής που διαθέτει θύρα USB ή κάποιος άλλος διανομέας USB συνδεδεμένος με συμβατό υπολογιστή
- Windows 8.1/Windows 8/Windows 7/Windows Vista/Windows XP ή Mac OS X 10.2 ή μεταγενέστερης έκδοσης
- Καλώδιο USB

Προσοχή

- Η συγκεκριμένη οθόνη ενδέχεται να μη λειτουργεί ανάλογα με τον υπολογιστή, το λειτουργικό σύστημα ή τις περιφερειακές συσκευές που θα χρησιμοποιήσετε. Για να μάθετε αν οι περιφερειακές σας συσκευές είναι συμβατές με USB, αποσταθείτε στους κατασκευαστές τους.
- Όσες συσκευές είναι συνδεδεμένες στη συρρευματική θύρα USB λειτουργούν όταν η οθόνη εκτελεί τη λειτουργία εξοικονόμησης ισχύος ή όταν το κουμπί λειτουργίας της οθόνης είναι κλειστό (στη θέση Off). Επομένως, η κατανάλωση ισχύος της οθόνης ποικίλλει και εξαρτάται από τις συνδεδεμένες συσκευές ακόμη και στη λειτουργία εξοικονόμησης ισχύος.
- Όταν ο διακόπτης λειτουργίας με ισχύ από το ηλεκτρικό δίκτυο είναι κλειστός (στη θέση Off), δεν θα λειτουργεί η συσκευή που είναι συνδεδεμένη στη θύρα USB.

● Διαδικασία σύνδεσης (αρχική ρύθμιση λειτουργίας USB)

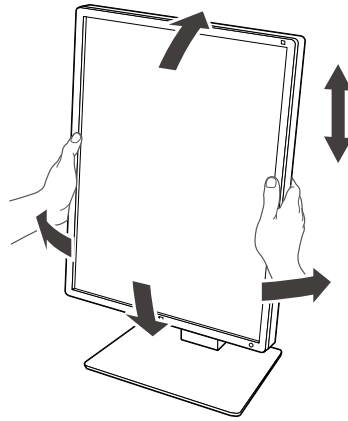
1. Συνδέστε πρώτα την οθόνη σε υπολογιστή που χρησιμοποιεί το καλώδιο σήματος και ύστερα θέστε σε λειτουργία τον υπολογιστή.
2. Συνδέστε με το παρεχόμενο καλώδιο USB τη συρρευματική θύρα USB υπολογιστή συμβατού με USB (ή κάποιον άλλο διανομέα USB) με την αντιρρευματική θύρα USB της οθόνης.
Η αρχική ρύθμιση της λειτουργίας του διανομέα USB γίνεται αυτόματα μόλις συνδέσετε το καλώδιο USB.
3. Συνδέστε την περιφερειακή συσκευή USB στη συρρευματική θύρα USB της οθόνης.



Κεφάλαιο 3 Εγκατάσταση

3-1. Ρύθμιση του ύψους και της γωνίας κλίσης

Κρατήστε την αριστερή και τη δεξιά πλευρά της οθόνης και με τα δύο χέρια σας και ρυθμίστε το ύψος, την κλίση και την οριζόντια περιστροφή της οθόνης στην καταλληλότερη θέση εργασίας.



Προσοχή

- Αφού πραγματοποιήσετε τη ρύθμιση, βεβαιωθείτε ότι τα καλώδια είναι σωστά συνδεδεμένα και περάστε τα μέσα από τον σφιγκτήρα τους.
-

3-2. Προσάρτηση βραχίονα

Μπορείτε να προσαρτήσετε προαιρετικό βραχίονα (ή προαιρετική βάση) αφαιρώντας το τμήμα της βάσης. Αν χρειαστείτε πληροφορίες όσον αφορά τους υποστηριζόμενους προαιρετικούς βραχίονες (ή τις προαιρετικές βάσεις), ανατρέξτε τον ιστότοπο της EIZO: <http://www.eizoglobal.com>

Προσοχή

- Κατά την προσάρτηση βραχίονα ή βάσης ακολουθήστε τις οδηγίες που θα βρείτε στο Εγχειρίδιο χρήστη.
- Όταν χρησιμοποιήσετε βραχίονα ή βάση κάποιου άλλου κατασκευαστή, επιβεβαιώστε εκ των προτέρων τα στοιχεία που ακολουθούν και επιλέξτε μία βάση συμμορφούμενη προς το πρότυπο VESA.
 - Απόσταση μεταξύ των οπών για τις βίδες: 100 χιλιοστά × 100 χιλιοστά
 - Εξωτερικές διαστάσεις στηρίγματος VESA του βραχίονα ή της βάσης: 122 χιλιοστά × 122 χιλιοστά ή λιγότερο
 - Αρκετά δυνατό ώστε να μπορεί να στηρίξει το βάρος της μονάδας της οθόνης (χωρίς τη βάση) και τα προσαρτήματά της, π.χ. καλώδια.
- Όταν χρησιμοποιήσετε βραχίονα ή βάση κάποιου άλλου κατασκευαστή, στερεώστε το εξάρτημα με τις βίδες που ακολουθούν.
 - Βίδες που συγκρατούν τη βάση στην οθόνη
- Όταν χρησιμοποιήσετε βραχίονα ή βάση, προσαρτήστε το εξάρτημα έτσι ώστε να τηρούνται οι γωνίες κλίσης της οθόνης που ακολουθούν.
 - Πάνω 45°, κάτω 45°
- Συνδέστε τα καλώδια αφού προσαρτήσετε βραχίονα ή βάση.
- Μη μετακινήσετε προς τα πάνω ή προς τα κάτω τη βάση που έχετε αφαιρέσει. Υπάρχει κίνδυνος να τραυματιστείτε ή να πάθει ζημιά η συσκευή.
- Η οθόνη και ο βραχίονας ή η βάση έχουν μεγάλο βάρος. Αν πέσουν, υπάρχει κίνδυνος να τραυματιστείτε ή να πάθει ζημιά ο εξοπλισμός.

Διαδικασία

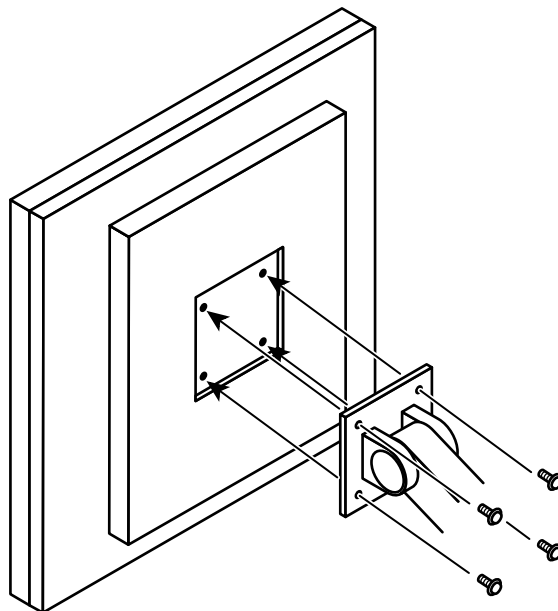
1. Ακουμπήστε την οθόνη LCD σε μαλακό ύφασμα στρωμένο πάνω σε σταθερή επιφάνεια με την επιφάνεια της οθόνης στραμμένη προς τα κάτω.

2. Αφαιρέστε τη βάση.

Φροντίστε να έχετε εύκαιρο ένα κατσαβίδι. Χαλαρώστε με το κατσαβίδι τις (τέσσερις) βίδες που συγκρατούν τη μονάδα και τη βάση.


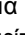


3. Προσαρτήστε τον βραχίονα ή τη βάση στην οθόνη.

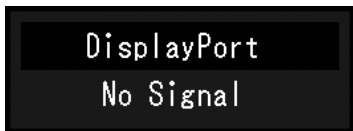
Για την προσάρτηση χρησιμοποιήστε τις βίδες που συγκρατούν τη μονάδα και τη βάση.

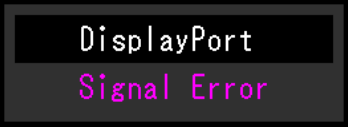


Κεφάλαιο 4 Επίλυση προβλημάτων

Αν το πρόβλημα δεν επιλυθεί ακόμη και μετά την εφαρμογή των προτεινόμενων λύσεων, επικοινωνήστε με τον τοπικό αντιπρόσωπο της EIZO.

Πρόβλημα	Πιθανή αιτία και λύση
1. Δεν υπάρχει εικόνα <ul style="list-style-type: none">• Το ενδεικτικό τροφοδοσίας δεν ανάβει.	<ul style="list-style-type: none">• Βεβαιωθείτε ότι το καλώδιο ρεύματος είναι συνδεδεμένο σωστά.• Ανοίξτε το γενικό διακόπτη τροφοδοσίας.• Αγγίξτε το ⏻.• Απενεργοποιήστε την κεντρική τροφοδοσία και στη συνέχεια ενεργοποιήστε την ξανά.
<ul style="list-style-type: none">• Το ενδεικτικό τροφοδοσίας είναι πράσινο.	<ul style="list-style-type: none">• Αυξήστε τη «Φωτεινότητα», την «Αντίθεση» ή την «Απολαβή» στο μενού ρυθμίσεων. Για λεπτομέρειες ανατρέξτε στο Εγχειρίδιο εγκατάστασης (στο CD-ROM).• Απενεργοποιήστε την κεντρική τροφοδοσία και στη συνέχεια ενεργοποιήστε την ξανά.
<ul style="list-style-type: none">• Το ενδεικτικό τροφοδοσίας είναι πορτοκαλί.	<ul style="list-style-type: none">• Αλλάξτε το σήμα εισόδου. Για λεπτομέρειες ανατρέξτε στο Εγχειρίδιο εγκατάστασης (στο CD-ROM).• Μετακινήστε το ποντίκι ή πατήστε οποιοδήποτε πλήκτρο του πληκτρολογίου.• Ελέγξτε αν ο υπολογιστής είναι αναμμένος.• Αν ο αισθητήρας παρουσίας είναι ρυθμισμένος στο «On», ενδέχεται να έχει μεταβεί η οθόνη στη λειτουργία εξοικονόμησης ενέργειας. Πλησιάστε την οθόνη.• Το καλώδιο σήματος είναι συνδεδεμένο στον  για είσοδο του σήματος DisplayPort; Ο  χρησιμοποιείται για έξοδο όταν γίνει αρχική ρύθμιση αλυσιδωτής σύνδεσης.• Απενεργοποιήστε την κεντρική τροφοδοσία και στη συνέχεια ενεργοποιήστε την ξανά.
<ul style="list-style-type: none">• Το ενδεικτικό τροφοδοσίας αναβοσβήνει με πορτοκαλί και πράσινο χρώμα.	<ul style="list-style-type: none">• Κατά τη σύνδεση σε DisplayPort περάστε στην έκδοση DisplayPort 1.1. Για λεπτομέρειες ανατρέξτε στο Εγχειρίδιο εγκατάστασης (στο CD-ROM).• Η συσκευή που είναι συνδεδεμένη σε DVI ή DisplayPort έχει κάποιο πρόβλημα. Επιλύστε το πρόβλημα, απενεργοποιήστε την οθόνη και ύστερα ενεργοποιήστε την ξανά. Για αναλυτικές πληροφορίες, ανατρέξτε στο εγχειρίδιο της συσκευής εξόδου.
2. Εμφανίζεται το παρακάτω μήνυμα. <ul style="list-style-type: none">• Το μήνυμα αυτό εμφανίζεται όταν δεν υπάρχει σήμα στην είσοδο. Παράδειγμα:	<p>Το μήνυμα αυτό εμφανίζεται όταν το σήμα εισόδου είναι εσφαλμένο ακόμα και αν η οθόνη λειτουργεί κανονικά.</p> <ul style="list-style-type: none">• Μπορεί να εμφανιστεί το μήνυμα που φαίνεται αριστερά, επειδή κάποιοι υπολογιστές δεν παρέχουν σήμα στην έξοδο για μικρό χρονικό διάστημα μετά την ενεργοποίησή τους.• Ελέγξτε αν ο υπολογιστής είναι αναμμένος.• Ελέγξτε αν το καλώδιο σήματος είναι συνδεδεμένο σωστά.• Αλλάξτε το σήμα εισόδου. Για λεπτομέρειες ανατρέξτε στο Εγχειρίδιο εγκατάστασης (στο CD-ROM).• Κατά τη σύνδεση σε DisplayPort περάστε στην έκδοση DisplayPort 1.1.• Το καλώδιο σήματος είναι συνδεδεμένο στον  για είσοδο του σήματος DisplayPort; Ο  χρησιμοποιείται για έξοδο όταν γίνει αρχική ρύθμιση αλυσιδωτής σύνδεσης.• Απενεργοποιήστε την κεντρική τροφοδοσία και στη συνέχεια ενεργοποιήστε την ξανά.



Πρόβλημα	Πιθανή αιτία και λύση
<ul style="list-style-type: none">• Το μήνυμα υποδεικνύει ότι το σήμα εισόδου είναι εκτός της καθορισμένης περιοχής συχνότητων. (Τέτοια συχνότητα σήματος εμφανίζεται σε ματζέντα). Παράδειγμα: 	<ul style="list-style-type: none">• Ελέγξτε εάν το PC είναι ρυθμισμένο να ανταποκρίνεται στις απαιτήσεις ανάλυσης και κάθετης συχνότητας σάρωσης της οθόνης (βλέπε «1-5. Συμβατές αναλύσεις» (σελίδα 14)).• Κάντε επανεκκίνηση του υπολογιστή.• Επιλέξτε κατάλληλη ρύθμιση χρησιμοποιώντας το βοηθητικό πρόγραμμα της κάρτας γραφικών. Για λεπτομέρειες ανατρέξτε στο εγχειρίδιο της κάρτας γραφικών.

Κεφάλαιο 5 Προδιαγραφές

5-1. Λίστα προδιαγραφών

Οθόνη LCD	Τύπος	RX350 IPS (αντιθαμβωτική)
		RX350-AR IPS (αντιανακλαστική)
	Οπίσθιος φωτισμός	LED
	Μέγεθος	54,1 εκατοστά (21,3 ίντσες) (διαγώνιος 54,1 εκατοστά)
	Ανάλυση	3 megapixel (κατακόρυφος προσανατολισμός: 1536 κουκκίδες × 2048 γραμμές (O × K))
	Περιοχή παρουσίασης (O × K)	324,8 χιλιοστά × 433,1 χιλιοστά (κατακόρυφος προσανατολισμός)
	Βήμα εικονοψηφίδων (pixel)	0,212 χιλιοστά
	Χρώματα οθόνης	10 bit (DisplayPort): 1073,74 εκατομμύρια χρώματα (μέγ.)
		8 bit (DVI): 16,77 εκατομμύρια χρώματα
	Γωνίες θέασης (O / K, τυπικές)	178° / 178°
	Συνιστώμενη φωτεινότητα	500 cd/m ²
Χρόνος απόκρισης (τυπικός)	25 ms (μαύρο -> λευκό -> μαύρο)	
Σήματα βίντεο	Ακροδέκτες εισόδου	DVI-D (διπλής ζεύξης) × 1, DisplayPort × 1
	Ακροδέκτης εξόδου	DisplayPort × 1
	Συχνότητα ψηφιακής σάρωσης (O / K)	31 kHz - 127 kHz / 29,0 Hz - 61,5 Hz (ΚΕΙΜΕΝΟ VGA: 69 Hz - 71 Hz) Σύγχρονη λειτουργία καρτέ: 29,5 Hz - 30,5 Hz, 59,0 Hz - 61,0 Hz
	Συχνότητα κουκκίδων	25 MHz - 215 MHz
USB	Θύρα	Αντιρρευματική θύρα × 1, συρρευματική θύρα × 2
	Πρότυπο	Προδιαγραφή USB, Αναθεώρηση 2.0
Ισχύς	Είσοδος	100 - 240 V εναλλασσόμενου ρεύματος (AC) +/-10 %, 50/60 Hz 0,90 A - 0,40 A
	Μέγιστη κατανάλωση ισχύος	89 W ή λιγότερο
	Λειτουργία εξοικονόμησης ενέργειας	1,0 W ή λιγότερο (Όταν χρησιμοποιείται η είσοδος DVI, δεν υπάρχει συνδεδεμένη συσκευή USB, «Auto Input Detection»: «Off», «Power Save»: «High», «DDC»: «Off», «DC5V Output»: «Off», «DP Power Save»: «On», «DisplayPort version»: «1.1», δεν υπάρχει συνδεδεμένο εξωτερικό φορτίο)
	Κατάσταση αναμονής	1,0 W ή λιγότερο (Όταν δεν υπάρχει συνδεδεμένη συσκευή USB, «DP Power Save»: «On», «DC5V Output»: «Off», «DisplayPort version»: «1.1», «DDC»: «Off», δεν υπάρχει συνδεδεμένο εξωτερικό φορτίο)
Προδιαγραφές φυσικών χαρακτηριστικών	Διαστάσεις	354 χιλιοστά × 509 - 599 χιλιοστά × 267 χιλιοστά (Π × Υ × Β) (κλίση: 30°)
	Διαστάσεις (χωρίς βάση)	354 χιλιοστά × 462 χιλιοστά × 78 χιλιοστά (Π × Υ × Β)
	Καθαρό βάρος	Περίπου 8,1 κιλά
	Καθαρό βάρος (χωρίς βάση)	Περίπου 5,3 κιλά
	Περιοχή τιμών ρύθμισης ύψους	90 χιλιοστά (κλίση: 0°)
	Κλίση	Πάνω 30°, κάτω 5°

Προδιαγραφές φυσικών χαρακτηριστικών	Οριζόντια περιστροφή	70°
	Περιστροφή	90° (προς τα αριστερά για κατακόρυφη παρουσίαση)
Απαιτήσεις για το περιβάλλον λειτουργίας	Θερμοκρασία	0 °C έως 35 °C (32 °F έως 95 °F)
	Υγρασία	Σχετική υγρασία 20 % έως 80 %. (χωρίς συμπύκνωση)
	Πίεση αέρα	540 hPa έως 1060 hPa
Περιβαλλοντικές για το περιβάλλον μεταφοράς/ αποθήκευσης	Θερμοκρασία	-20 °C έως 60 °C (32 °F έως 95 °F)
	Υγρασία	Σχετική υγρασία 10 % έως 90 %. (χωρίς συμπύκνωση)
	Πίεση αέρα	200 hPa έως 1060 hPa

5-2. Κύριες προεπιλεγμένες ρυθμίσεις

CAL Switch Mode: Η εργοστασιακά προεπιλεγμένη ρύθμιση για την παρουσίαση είναι η λειτουργία DICOM.

Λειτουργία	Φωτεινότητα	Θερμοκρασία	Τιμή γάμμα	Hybrid Gamma PXL
1-DICOM	500 cd/m ²	7500 K	DICOM	Off
2-CAL1	400 cd/m ²	7500 K	2.2	Off
3-CAL2	400 cd/m ²	7500 K	DICOM	Off
4-Custom	Περίπου 300 cd/m ²	7500 K	2.2	- (απενεργοποιημένο)
5-sRGB	Περίπου 250 cd/m ²	6500 K	sRGB	- (απενεργοποιημένο)
6-Text	Περίπου 100 cd/m ²	6500 K	2.2	- (απενεργοποιημένο)

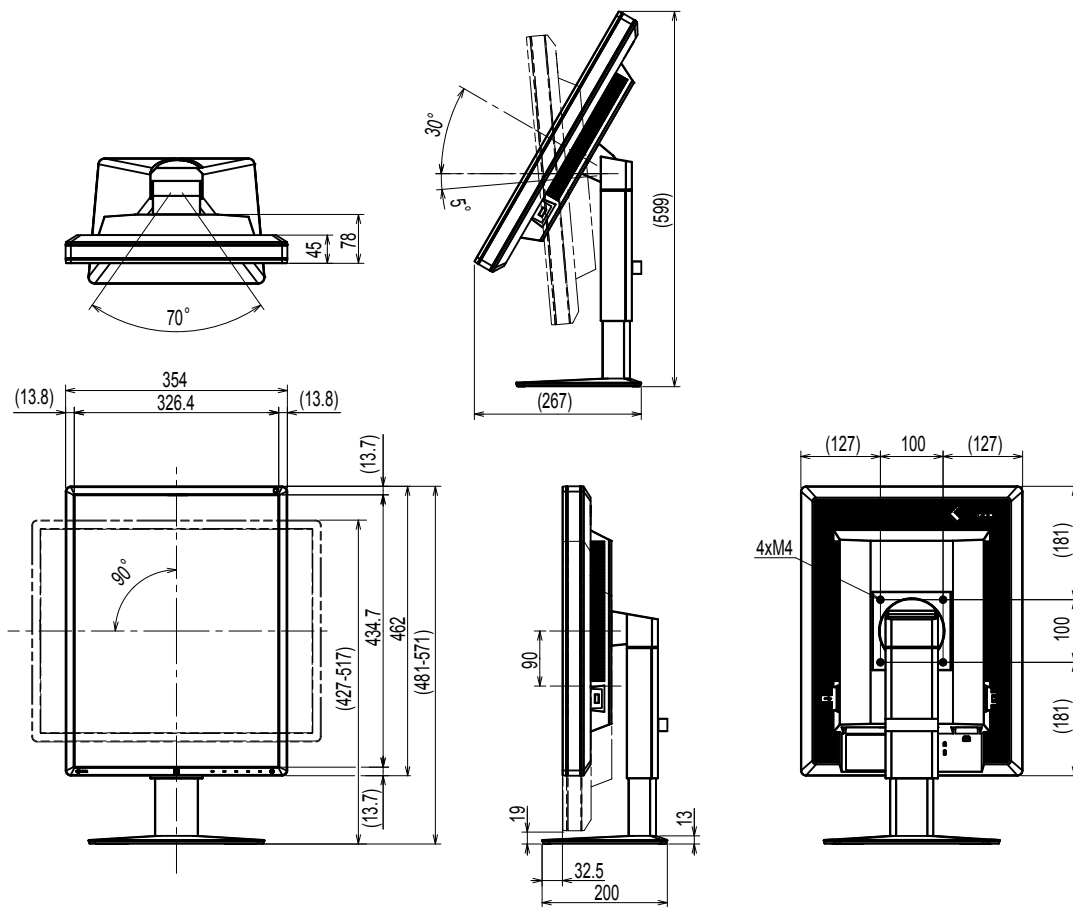
Λοιπές

Picture Expansion	Dot by Dot
Auto Input Detection	Off
Power Save	High
Indicator	4
Presence Sensor	Off
Languages	English
On-Screen Logo	Off
Image Rotation* ¹	Portrait
DDC* ¹	Auto
DC5V Output* ¹	Off
DP Power Save* ¹	Off
Grayscale Warning* ¹	On
Sharpness Recovery* ¹	On
Preferred Refresh Rate* ¹	Low
DisplayPort version* ¹	1.2

*¹ Δεν είναι δυνατή η αρχικοθέτηση των μενού αυτών μέσω της επιλογής «Monitor Reset». (Ανατρέξτε στο Εγχειρίδιο εγκατάστασης (στο CD-ROM)).

5-3. Διαστάσεις

Μονάδα: χιλιοστά



5-4. Παρελκόμενα

Εργαλειοσύνολο βαθμονόμησης	EIZO «RadiCS UX1» έκδ. 4.4.2 ή μεταγενέστερης EIZO «RadiCS Version Up Kit» έκδ. 4.4.2 ή μεταγενέστερης
Λογισμικό Network QC Management	EIZO «RadiNET Pro» έκδ. 4.4.2 ή μεταγενέστερης EIZO «RadiNET Pro Lite» έκδ. 4.4.2 ή μεταγενέστερης
Εργαλειοσύνολο καθαρισμού	EIZO «ScreenCleaner»
Πίνακας προστασίας LCD	EIZO «RP-916»

Για τις πιο πρόσφατα ενημερωμένες πληροφορίες όσον αφορά τα παρελκόμενα και για πληροφορίες όσον αφορά τις πιο πρόσφατες συμβατές κάρτες γραφικών, ανατρέξτε στον ιστότοπό μας.

<http://www.eizoglobal.com>

Κεφάλαιο 6 Γλωσσάριο

Απολαβή

Χρησιμοποιείται για τη ρύθμιση κάθε παραμέτρου χρώματος για το κόκκινο, το πράσινο και το μπλε. Μια οθόνη LCD εμφανίζει το χρώμα κατά τη διέλευση του φωτός από το φίλτρο χρώματος της οθόνης. Το κόκκινο, το πράσινο και το μπλε είναι τα τρία βασικά χρώματα. Όλα τα χρώματα της οθόνης απεικονίζονται με συνδυασμό αυτών των τριών χρωμάτων. Ο χρωματικός τόνος μπορεί να αλλάξει με ρύθμιση της έντασης του φωτός που διέρχεται από το φίλτρο κάθε χρώματος.

Ανάλυση

Η οθόνη LCD αποτελείται από πολλά εικονοστοιχεία (pixel) συγκεκριμένου μεγέθους, τα οποία φωτίζονται σχηματίζοντας εικόνες. Η οθόνη αυτή αποτελείται από 1536 οριζόντια εικονοστοιχεία και 2048 κατακόρυφα εικονοστοιχεία. Για το λόγο αυτόν, αν η συνδυασμένη ανάλυση της αριστερής και της δεξιάς οθόνης είναι 1536 × 2048, όλα τα εικονοστοιχεία φωτίζονται όπως στην πλήρη οθόνη (1:1).

Αλυσιδωτή σύνδεση

Μέθοδος σύνδεσης δύο ή περισσότερων οθονών σε υπολογιστή αλυσιδωτά.

Γάμμα

Γενικά, η φωτεινότητα της οθόνης ποικίλλει μη γραμμικά ανάλογα με τη στάθμη του σήματος εισόδου, που ονομάζεται «Χαρακτηριστικό γάμμα». Μικρή τιμή γάμμα παράγει εικόνα χαμηλής αντίθεσης, ενώ μεγάλη τιμή γάμμα παράγει εικόνα υψηλής αντίθεσης.

DDC (Display Data Channel)

Η VESA παρέχει την τυποποίηση για τη διαδραστική επικοινωνία των πληροφοριών ρύθμισης κ.τ.λ. μεταξύ ενός υπολογιστή και της οθόνης.

DICOM (Digital Imaging and Communication in Medicine)

Το πρότυπο DICOM αναπτύχθηκε από το American College of Radiology και το National Electrical Manufacturer's Association των ΗΠΑ.

Η σύνδεση συμβατής συσκευής DICOM επιτρέπει τη μεταφορά ιατρικών εικόνων και πληροφοριών. Το έγγραφο DICOM, Μέρος 14 καθορίζει την ψηφιακή απεικόνιση ιατρικών εικόνων με αποχρώσεις του γκρι.

DisplayPort

Είναι το πρότυπο διασύνδεσης για σήματα εικόνας που έχουν τυποποιηθεί σύμφωνα με την VESA. Αναπτύχθηκε με σκοπό την αντικατάσταση των συμβατικών διασυνδέσεων DVI και των αναλογικών διασυνδέσεων, και μπορεί να εκπέμπει σήματα υψηλής ανάλυσης και σήματα ήχου που δεν υποστηρίζονται από το DVI. Επίσης, υποστηρίζει χρώματα 10 bit, τεχνολογία προστασίας πνευματικής ιδιοκτησίας, μακριά καλώδια κ.τ.λ. Οι υποδοχές με στάνταρ και μικρό μέγεθος έχουν τυποποιηθεί.

DVI (Digital Visual Interface)

Το DVI είναι ένα πρότυπο ψηφιακής διασύνδεσης. Το DVI επιτρέπει την άμεση μετάδοση των ψηφιακών δεδομένων του υπολογιστή χωρίς απώλειες.

Διακρίνεται από το σύστημα μετάδοσης TMDS και υποδοχές DVI. Υπάρχουν δύο τύποι υποδοχών DVI. Η μία είναι η υποδοχή DVI-D για την είσοδο ψηφιακού σήματος μόνο. Η άλλη είναι η υποδοχή DVI-I τόσο για την είσοδο ψηφιακού σήματος όσο και για την είσοδο αναλογικού σήματος.

DVI DMPM (DVI Digital Monitor Power Management)

Το DVI DMPM είναι μια λειτουργία εξοικονόμησης ενέργειας ψηφιακής διασύνδεσης. Οι λειτουργίες «Οθόνη ON (κατάσταση λειτουργίας)» και «Ενεργό Off (λειτουργία εξοικονόμησης ενέργειας)» είναι απαραίτητες για το DVI DMPM ως λειτουργία εξοικονόμησης ενέργειας της οθόνης.

HDCP (High-bandwidth Digital Content Protection)

Το σύστημα κωδικοποίησης ψηφιακού σήματος αναπτύχθηκε με σκοπό την προστασία των ψηφιακών περιεχομένων, π.χ. βίντεο, μουσικής κ.τ.λ. από την αντιγραφή.

Αυτό συμβάλλει στην ασφαλή μετάδοση ψηφιακών περιεχομένων με την κωδικοποίηση των ψηφιακών περιεχομένων που αποστέλλονται μέσω της υποδοχής DVI ή HDMI στην πλευρά εξόδου και με την αποκωδικοποίησή τους στην πλευρά εισόδου.

Δεν είναι δυνατή η αναπαραγωγή ψηφιακών περιεχομένων αν και δύο εξοπλισμοί στην πλευρά εξόδου και στην πλευρά εξόδου δεν υποστηρίζουν το σύστημα HDCP.

Θερμοκρασία

Η θερμοκρασία χρωμάτων είναι μια μέθοδος μέτρησης του λευκού χρωματικού τόνου, και επισημαίνεται γενικά σε βαθμούς Κέλβιν. Η οθόνη γίνεται κοκκινωπή σε χαμηλή θερμοκρασία και γαλαζωπή σε υψηλή θερμοκρασία, όπως η θερμοκρασία της φλόγας.

5000 K: Ελαφρώς κοκκινωπό λευκό

6500 K: Λευκό που αναφέρεται ως τυπικός περιβαλλοντικός ημερήσιος φωτισμός

9300 K: Ελαφρώς γαλαζωπό λευκό

Παράρτημα

Εμπορικό σήμα

Οι ονομασίες HDMI και HDMI High-Definition Multimedia Interface καθώς και ο λογότυπος HDMI Logo είναι εμπορικά ή κατατεθέντα σήματα της HDMI Licensing, LLC στις Ηνωμένες Πολιτείες και άλλες χώρες.

Ο λογότυπος DisplayPort Compliance και η ονομασία VESA είναι κατατεθέντα σήματα της Video Electronics Standards Association.

Οι ονομασίες Acrobat, Adobe, Adobe AIR και Photoshop είναι κατατεθέντα σήματα της Adobe Systems Incorporated στις Ηνωμένες Πολιτείες και άλλες χώρες.

Οι ονομασίες AMD Athlon και AMD Opteron είναι εμπορικά σήματα της Advanced Micro Devices, Inc.

Οι ονομασίες Apple, ColorSync, eMac, iBook, iMac, iPad, Mac, MacBook, Macintosh, Mac OS, PowerBook και QuickTime είναι κατατεθέντα σήματα της Apple Inc.

Οι ονομασίες ColorMunki, Eye-One και X-Rite είναι κατατεθέντα ή εμπορικά σήματα της X-Rite Incorporated στις Ηνωμένες Πολιτείες ή/και άλλες χώρες.

Οι ονομασίες ColorVision and ColorVision Spyder2 είναι κατατεθέντα σήματα της DataColor Holding AG στις Ηνωμένες Πολιτείες.

Οι ονομασίες Spyder3 και Spyder4 είναι εμπορικά σήματα της DataColor Holding AG.

Η ονομασία ENERGY STAR είναι σήμα κατατεθέν της United States Environmental Protection Agency στις Ηνωμένες Πολιτείες και άλλες χώρες.

Οι ονομασίες GRACoL και IDEAlliance είναι κατατεθέντα σήματα της International Digital Enterprise Alliance.

Η ονομασία Linux είναι σήμα κατατεθέν του Linus Torvalds.

Η ονομασία NEC είναι σήμα κατατεθέν της NEC Corporation.

Οι ονομασίες PC-9801 και PC-9821 είναι εμπορικά σήματα της NEC Corporation.

Η ονομασία NextWindow είναι εμπορικό σήμα της NextWindow Ltd.

Οι ονομασίες Intel, Intel Core, Pentium και Thunderbolt είναι εμπορικά σήματα της Intel Corporation στις Ηνωμένες Πολιτείες και/ή άλλες χώρες.

Η ονομασία PowerPC είναι σήμα κατατεθέν της International Business Machines Corporation.

Η ονομασία PlayStation είναι σήμα κατατεθέν της Sony Computer Entertainment Inc.

Οι ονομασίες PSP και PS3 είναι εμπορικά σήματα της Sony Computer Entertainment Inc.

Η ονομασία RealPlayer είναι σήμα κατατεθέν της RealNetworks, Inc.

Η ονομασία Red Hat είναι σήμα κατατεθέν της Red Hat, Inc.

Η ονομασία TouchWare είναι εμπορικό σήμα της 3M Touch Systems, Inc.

Οι ονομασίες Windows, Windows Media, Windows Vista, SQL Server και Xbox 360 είναι κατατεθέντα σήματα της Microsoft Corporation στις Ηνωμένες Πολιτείες και άλλες χώρες.

Η ονομασία YouTube είναι σήμα κατατεθέν της Google Inc.

Η ονομασία Firefox είναι σήμα κατατεθέν της Mozilla Foundation.

Οι ονομασίες Kensington και MicroSaver είναι κατατεθέντα σήματα της ACCO Brands Corporation.

Η ονομασία EIZO, ο λογότυπος EIZO και οι ονομασίες ColorEdge, DuraVision, FlexScan, FORIS, RadiCS, RadiForce, RadiNET, Raptor και ScreenManager είναι κατατεθέντα σήματα της EIZO Corporation στην Ιαπωνία και άλλες χώρες.

Οι ονομασίες ColorNavigator, EcoView NET, EIZO EasyPIX, EIZO ScreenSlicer, i•Sound, Screen Administrator και UniColor Pro είναι εμπορικά σήματα της EIZO Corporation.

Όλες οι άλλες ονομασίες προϊόντων και επωνυμίες εταιρειών είναι εμπορικά ή κατατεθέντα σήματα των αντίστοιχων κατόχων τους.

Άδεια χρήσης

Για τους χαρακτήρες που εμφανίζονται σε αυτό το προϊόν χρησιμοποιείται μια γραμματοσειρά bitmap με κυκλική γοθθική έντονη γραφή που σχεδιάστηκε από τη Ricoh.

Ιατρικό πρότυπο

- Θα πρέπει να διασφαλίζεται ότι το τελικό σύστημα συμμορφώνεται με τις απαιτήσεις του IEC60601-1-1.
- Ο ηλεκτρικός εξοπλισμός μπορεί να δημιουργεί ηλεκτρομαγνητικά κύματα που μπορεί να επηρεάσουν, να προκαλέσουν δυσλειτουργία στην οθόνη ή να επιβάλλουν περιορισμούς στη λειτουργία της. Εγκαταστήστε τον εξοπλισμό σε ελεγχόμενο περιβάλλον, όπου τέτοια φαινόμενα μπορούν να αποφευχθούν.

Ταξινόμηση του εξοπλισμού

- Τύπος προστασίας από ηλεκτροπληξία: Κλάση I
- Κλάση ΗΜΣ: EN60601-1-2:2007 Ομάδα 1 Κλάση Β
- Ταξινόμηση ιατρικής συσκευής (οδηγία 93/42/ΕΟΚ περί των ιατροτεχνολογικών προϊόντων): Κλάση I
- Τρόπος λειτουργίας: Συνεχής
- Κλάση IP: IPX0

Πληροφορίες ΗΜΣ

Βασικός σκοπός της σειράς RadiForce είναι να απεικονίζει εικόνες και να εκτελεί κανονικά τις λειτουργίες.



ΠΡΟΣΟΧΗ

Η σειρά προϊόντων RadiForce απαιτεί ειδικές προφυλάξεις σχετικά με την ΗΜΣ και πρέπει να εγκαθίσταται, να τίθεται σε λειτουργία και να χρησιμοποιείται σύμφωνα με τις ακόλουθες πληροφορίες.

Μη χρησιμοποιείτε άλλα καλώδια εκτός αυτών που παρέχονται ή προδιαγράφονται από εμάς.

Η χρήση άλλων καλωδίων ενδέχεται να προκαλέσει αύξηση της εκπομπής ή μείωση της ατρωσίας.

Μήκος καλωδίου: 3 μέτρα το ανώτατο

Μην πλησιάζετε οποιονδήποτε φορητό και κινητό εξοπλισμό επικοινωνίας με ραδιοσυχνότητες σε προϊόντα της σειράς RadiForce. Διαφορετικά, ενδέχεται να επηρεαστούν τα προϊόντα της σειράς RadiForce.

Η σειρά προϊόντων RadiForce δεν θα πρέπει να χρησιμοποιείται δίπλα ή πάνω σε άλλο εξοπλισμό.

Αν πρέπει να χρησιμοποιηθεί δίπλα ή πάνω σε άλλο εξοπλισμό, θα πρέπει να παρατηρήσετε αν ο εξοπλισμός ή το σύστημα λειτουργεί κανονικά στη διαμόρφωση στην οποία θα χρησιμοποιηθεί.

Οποιοσδήποτε συνδέει πρόσθετο εξοπλισμό στο τμήμα εισόδου σήματος ή στα τμήματα εξόδου σήματος, διαμορφώνοντας ένα ιατρικό σύστημα, επωμίζεται με την ευθύνη ότι το σύστημα συμμορφώνεται με τις απαιτήσεις του IEC/EN60601-1-2.

Καθοδήγηση και δήλωση κατασκευαστή – ηλεκτρομαγνητικές εκπομπές

Η σειρά προϊόντων RadiForce προορίζεται για χρήση στο ηλεκτρομαγνητικό περιβάλλον που προδιαγράφεται πιο κάτω.

Ο πελάτης ή ο χρήστης των προϊόντων της σειράς RadiForce θα πρέπει να διασφαλίσει ότι χρησιμοποιούνται σε τέτοιου είδους περιβάλλον.

Έλεγχος εκπομπών	Συμμόρφωση	Ηλεκτρομαγνητικό περιβάλλον – καθοδήγηση
Εκπομπές ραδιοσυχνοτήτων CISPR11/EN55011	Ομάδα 1	Η σειρά προϊόντων RadiForce χρησιμοποιεί ενέργεια ραδιοσυχνοτήτων μόνο για την εσωτερική λειτουργία της. Για το λόγο αυτόν, οι εκπομπές ραδιοσυχνοτήτων της σειράς είναι πολύ χαμηλές και είναι σχεδόν απίθανο να προκαλέσουν παρεμβολές σε ηλεκτρονικό εξοπλισμό που βρίσκεται κοντά της.
Εκπομπές ραδιοσυχνοτήτων CISPR11/EN55011	Κλάση B	Η σειρά προϊόντων RadiForce είναι κατάλληλη για χρήση σε όλες τις εγκαταστάσεις, όπως οικιακές εγκαταστάσεις, και σε όσες εγκαταστάσεις συνδέονται απευθείας στο δημόσιο δίκτυο τροφοδοσίας χαμηλής τάσης που τροφοδοτεί κτίρια που χρησιμοποιούνται για σκοπούς οικιακής χρήσης.
Εκπομπές αρμονικών IEC/EN61000-3-2	Κλάση D	
Εκπομπές από διακυμάνσεις τάσης / τρεμοσβήσιμο IEC/EN61000-3-3	Συμμορφώνεται	

Καθοδήγηση και δήλωση κατασκευαστή – ηλεκτρομαγνητική ατρωσία

Η σειρά προϊόντων RadiForce προορίζεται για χρήση στο ηλεκτρομαγνητικό περιβάλλον που προδιαγράφεται πιο κάτω.


Ο πελάτης ή ο χρήστης των προϊόντων της σειράς RadiForce θα πρέπει να διασφαλίσει ότι χρησιμοποιούνται σε τέτοιου είδους περιβάλλον.

Έλεγχος ατρωσίας	Επίπεδο δοκιμής IEC/EN60601	Επίπεδο συμμόρφωσης	Ηλεκτρομαγνητικό περιβάλλον – καθοδήγηση
Ηλεκτροστατική εκφόρτιση (ESD) IEC/EN61000-4-2	±6kV μέσω επαφής ±8kV στον αέρα	±6kV μέσω επαφής ±8kV στον αέρα	Τα δάπεδα θα πρέπει να είναι από ξύλο, μπετόν ή να είναι καλυμμένα με κεραμικά πλακάκια. Αν τα δάπεδα είναι καλυμμένα με συνθετικό υλικό, η σχετική υγρασία θα πρέπει να είναι τουλάχιστον 30%.

Ταχεία παροδικά ηλεκτρικά ρεύματα/ριπές IEC/EN61000-4-4	±2kV για τις γραμμές τροφοδοσίας ±1kV για τις γραμμές εισόδου/εξόδου	±2kV για τις γραμμές τροφοδοσίας ±1kV για τις γραμμές εισόδου/εξόδου	Η ποιότητα της τάσης τροφοδοσίας θα πρέπει να ίδια με αυτήν ενός τυπικού εμπορικού ή νοσοκομειακού περιβάλλοντος.
Υπέρταση IEC/EN61000-4-5	±1kV γραμμή(ές) προς γραμμή(ές) ±2kV γραμμή(ές) προς γείωση	±1kV γραμμή(ές) προς γραμμή(ές) ±2kV γραμμή(ές) προς γείωση	Η ποιότητα της τάσης τροφοδοσίας θα πρέπει να ίδια με αυτήν ενός τυπικού εμπορικού ή νοσοκομειακού περιβάλλοντος.
Βυθίσεις τάσης, σύντομες διακοπές και διακυμάνσεις τάσης στις γραμμές εισόδου τροφοδοσίας IEC/EN61000-4-11	<5% U_T (>95% βύθιση U_T) για 0,5 κύκλο 40% U_T (60% βύθιση U_T) για 5 κύκλους 70% U_T (30% βύθιση U_T) για 25 κύκλους <5% U_T (>95% βύθιση U_T) για 5 δευτ.	<5% U_T (>95% βύθιση U_T) για 0,5 κύκλο 40% U_T (60% βύθιση U_T) για 5 κύκλους 70% U_T (30% βύθιση U_T) για 25 κύκλους <5% U_T (>95% βύθιση U_T) για 5 δευτ.	Η ποιότητα της τάσης τροφοδοσίας θα πρέπει να ίδια με αυτήν ενός τυπικού εμπορικού ή νοσοκομειακού περιβάλλοντος. Αν ο χρήστης έχει την απαίτηση η σειρά προϊόντων RadiForce να συνεχίσει να λειτουργεί κατά τη διάρκεια διακοπών του ρεύματος, συνιστάται η σειρά προϊόντων RadiForce να τροφοδοτείται από σύστημα αδιάλειπτης παροχής ισχύος ή μπαταρία.
Μαγνητικό πεδίο συχνότητας τροφοδοσίας (50/60 Hz) IEC/EN61000-4-8	3 A/m	3 A/m	Τα μαγνητικά πεδία συχνότητας τροφοδοσίας θα πρέπει να είναι στα επίπεδα που είναι χαρακτηριστικά για μια τυπική τοποθεσία σε ένα τυπικό εμπορικό ή νοσοκομειακό περιβάλλον.
ΣΗΜΕΙΩΣΗ U_T είναι η τάση AC πριν από την εφαρμογή του επιπέδου δοκιμής.			

Καθοδήγηση και δήλωση κατασκευαστή – ηλεκτρομαγνητική ατρωσία

Η σειρά προϊόντων RadiForce προορίζεται για χρήση στο ηλεκτρομαγνητικό περιβάλλον που προδιαγράφεται πιο κάτω. Ο πελάτης ή ο χρήστης των προϊόντων της σειράς RadiForce θα πρέπει να διασφαλίσει ότι χρησιμοποιούνται σε τέτοιου είδους περιβάλλον.

Έλεγχος ατρωσίας	Επίπεδο δοκιμής IEC/EN60601	Επίπεδο συμμόρφωσης	Ηλεκτρομαγνητικό περιβάλλον – καθοδήγηση
Αγόμενες ραδιοσυχνότητες IEC/EN61000-4-6	3 Vrms 150 kHz έως 80 MHz	3 Vrms	<p>Ο φορητός και ο κινητός εξοπλισμός επικοινωνίας με ραδιοσυχνότητες θα πρέπει να χρησιμοποιείται σε απόσταση όχι μικρότερη από οποιοδήποτε τμήμα της σειράς προϊόντων RadiForce, συμπεριλαμβανομένων των καλωδίων, από τη συνιστώμενη απόσταση διαχωρισμού που υπολογίζεται βάσει της κατάλληλης εξίσωσης ανάλογα με τη συχνότητα του πομπού.</p> <p>Συνιστώμενη απόσταση διαχωρισμού</p> $d = 1,2 \sqrt{P}$ $d = 1,2 \sqrt{P}, 80 \text{ MHz έως } 800 \text{ MHz}$ $d = 2,3 \sqrt{P}, 800 \text{ MHz έως } 2,5 \text{ GHz}$ <p>όπου «P» είναι η μέγιστη ονομαστική ισχύς εξόδου του πομπού Watt (W) σύμφωνα με τον κατασκευαστή του πομπού και «d» είναι η συνιστώμενη απόσταση διαχωρισμού σε μέτρα (m).</p> <p>Οι τιμές έντασης πεδίου σταθερών πομπών RF, όπως καθορίζεται από μια επιτόπια ηλεκτρομαγνητική μελέτη¹ θα πρέπει να είναι μικρότερες από το επίπεδο συμμόρφωσης σε κάθε εύρος συχνοτήτων².</p> <p>Είναι πιθανό να παρουσιαστούν παρεμβολές κοντά σε εξοπλισμό που φέρει το ακόλουθο σύμβολο.</p> 
Ακτινοβολούμενες ραδιοσυχνότητες IEC/EN61000-4-3	3 V/m 80 MHz έως 2,5 GHz	3 V/m	

ΣΗΜΕΙΩΣΗ 1 Στα 80 MHz και στα 800 MHz ισχύει το υψηλότερο εύρος συχνοτήτων.

ΣΗΜΕΙΩΣΗ 2 Οι οδηγίες αυτές ενδέχεται να μην ισχύουν σε όλες τις περιπτώσεις. Η διάδοση ηλεκτρομαγνητικών κυμάτων επηρεάζεται από την απορρόφηση και την ανάκλαση από κτίρια, αντικείμενα και άτομα.

^a Οι τιμές έντασης πεδίου σταθερών πομπών, όπως σταθμοί βάσης τηλεφώνων ραδιοεπικοινωνίας (κινητών/ ασύρματων) και επίγειων φορητών συσκευών, ερασιτεχνικών ραδιοεκπομπών, ραδιοφωνικών εκπομπών AM και FM και τηλεοπτικών εκπομπών δεν μπορούν να προβλεφθούν θεωρητικά με ακρίβεια. Για να αξιολογηθεί το ηλεκτρομαγνητικό περιβάλλον που δημιουργείται από τους σταθερούς πομπούς RF, θα πρέπει να εξεταστεί το ενδεχόμενο διεξαγωγής μιας επιτόπιας ηλεκτρομαγνητικής μελέτης. Αν η ένταση του πεδίου που μετρείται στο χώρο όπου χρησιμοποιείται η σειρά προϊόντων RadiForce υπερβαίνει το ανωτέρω επίπεδο συμμόρφωσης RF, η σειρά προϊόντων RadiForce θα πρέπει να παρατηρείται για να επαληθευτεί η κανονική λειτουργία της. Αν παρατηρηθεί αφύσικη απόδοση, ίσως χρειαστεί να ληφθούν πρόσθετα μέτρα, όπως αλλαγή του προσανατολισμού ή μετακίνηση της σειράς προϊόντων RadiForce.

^b Στο εύρος συχνοτήτων από 150 kHz έως 80 MHz, οι τιμές έντασης πεδίου θα πρέπει να είναι μικρότερες από 3 V/m.

Συνιστώμενες αποστάσεις διαχωρισμού ανάμεσα σε φορητό και κινητό εξοπλισμό επικοινωνίας με ραδιοσυχνότητες και τη σειρά προϊόντων RadiForce

Η σειρά προϊόντων RadiForce προορίζεται για χρήση σε ηλεκτρομαγνητικό περιβάλλον με ελεγχόμενες διαταραχές ακτινοβολούμενων ραδιοσυχνοτήτων. Ο πελάτης ή χρήστης της σειράς προϊόντων RadiForce μπορεί να βοηθήσει στην πρόληψη των ηλεκτρομαγνητικών παρεμβολών διατηρώντας μια ελάχιστη απόσταση ανάμεσα σε φορητό και κινητό εξοπλισμό επικοινωνίας με ραδιοσυχνότητες (πομποί) και τη σειρά προϊόντων RadiForce, όπως συνιστάται πιο κάτω, ανάλογα με τη μέγιστη ισχύ εξόδου του εξοπλισμού επικοινωνίας.

Ονομαστική μέγιστη ισχύς εξόδου του πομπού W	Απόσταση διαχωρισμού ανάλογα με τη συχνότητα του πομπού m		
	150 kHz έως 80 MHz $d = 1,2 \sqrt{P}$	80 MHz έως 800 MHz $d = 1,2 \sqrt{P}$	800 MHz έως 2,5 GHz $d = 2,3 \sqrt{P}$
0.01	0.12	0.12	0.23
0.1	0.38	0.38	0.73
1	1.2	1.2	2.3
10	3.8	3.8	7.3
100	12	12	23

Για πομπούς με μέγιστη ονομαστική ισχύ εξόδου που δεν αναφέρεται παραπάνω, η συνιστώμενη απόσταση διαχωρισμού «d» σε μέτρα (m) μπορεί να υπολογιστεί με χρήση της κατάλληλης εξίσωσης ανάλογα με τη συχνότητα του πομπού, όπου «P» είναι η μέγιστη ονομαστική ισχύς εξόδου του πομπού σε Watt (W) σύμφωνα με τον κατασκευαστή του πομπού.

ΣΗΜΕΙΩΣΗ 1 Στα 80 MHz και στα 800 MHz ισχύει η απόσταση διαχωρισμού για το υψηλότερο εύρος συχνοτήτων.

ΣΗΜΕΙΩΣΗ 2 Οι οδηγίες αυτές ενδέχεται να μην ισχύουν σε όλες τις περιπτώσεις. Η διάδοση ηλεκτρομαγνητικών κυμάτων επηρεάζεται από την απορρόφηση και την ανάκλαση από κτίρια, αντικείμενα και άτομα.

