

FlexScan® EV2450 / EV2455

شاشة LCD لصورة ملونة

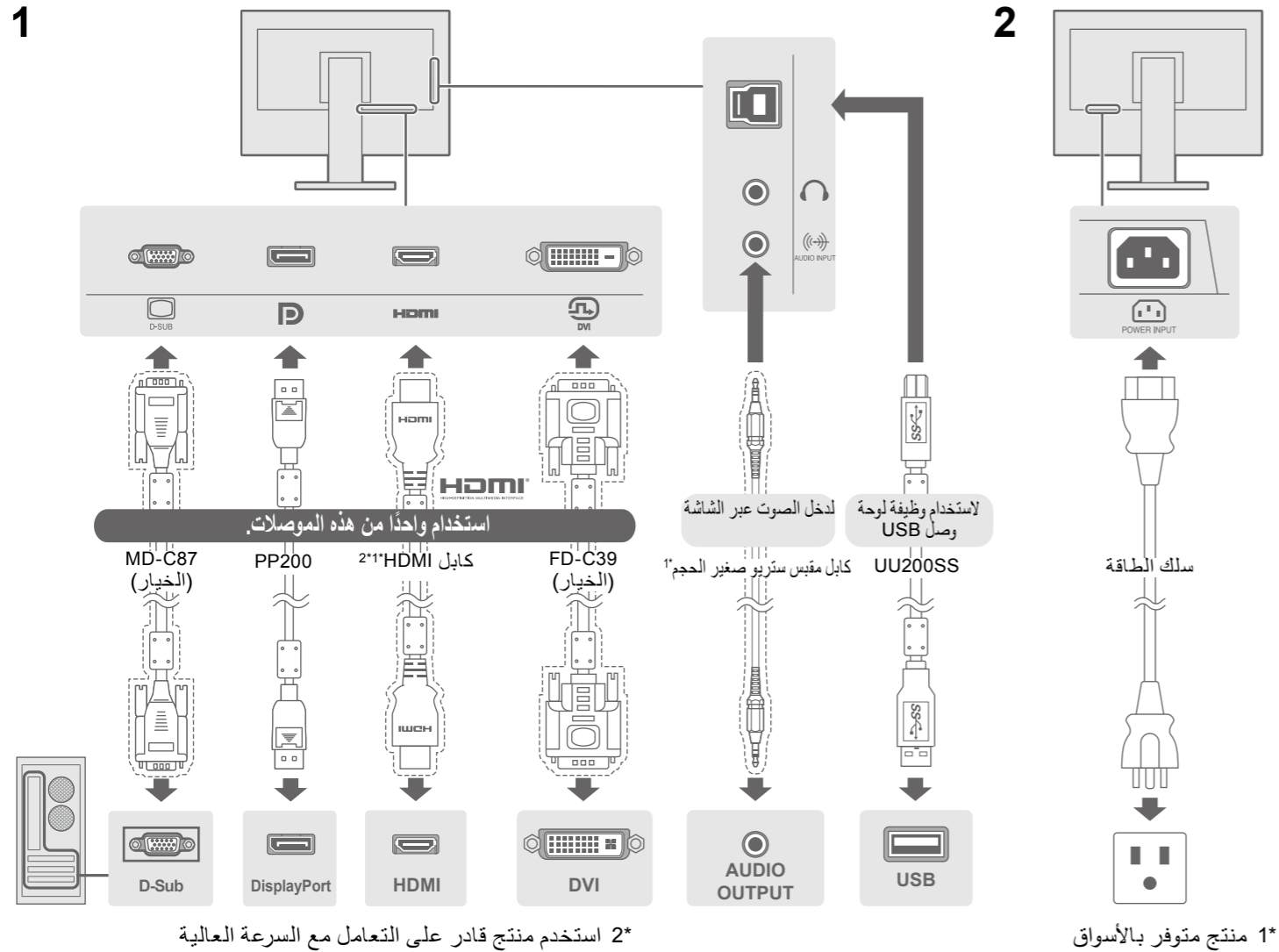
دليل الإعداد

مهم برجاء قراءة الاحتياطات ودليل الإعداد هذا ودليل المستخدم المتوفر على CD-ROM بعناية لتتعرف على الاستخدام الآمن والفعال.

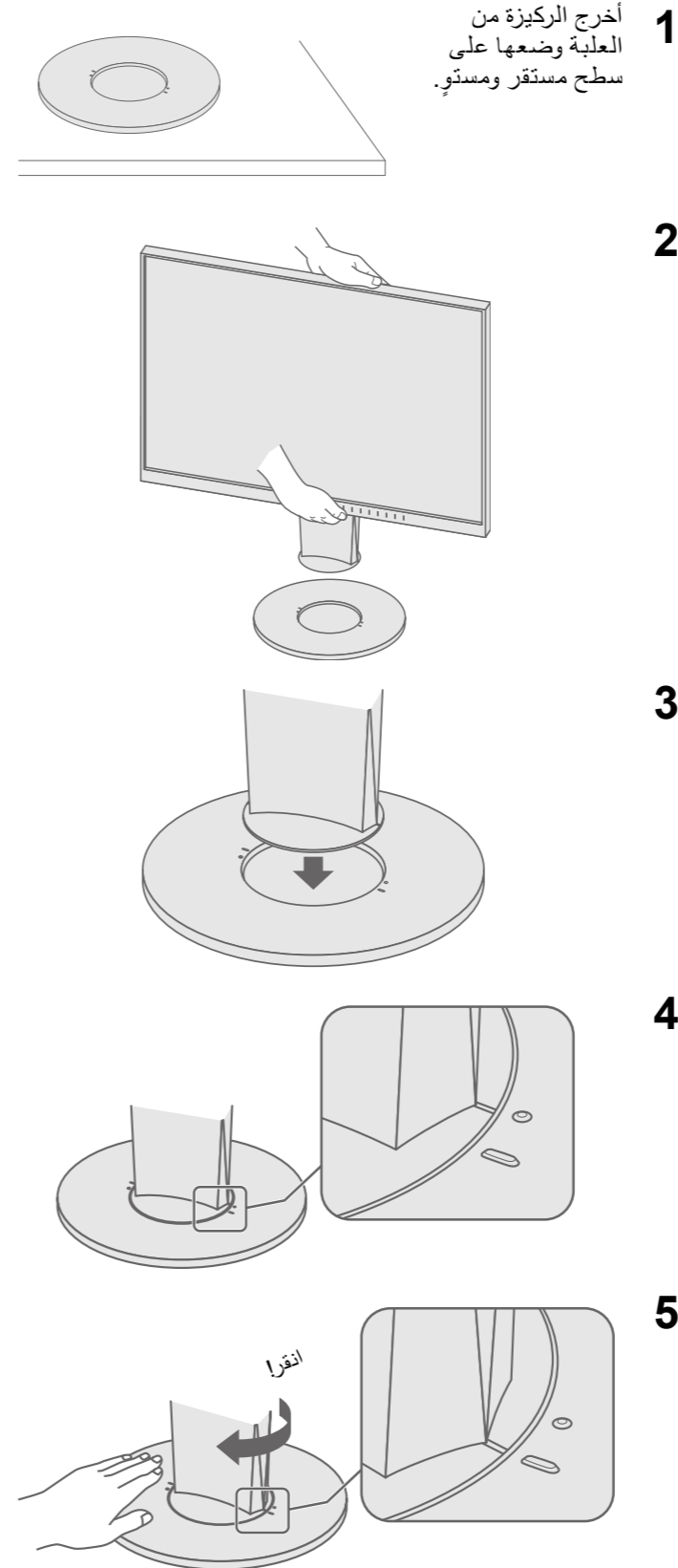
• لمزيد من المعلومات مثل ضبط الشاشة أو الإعدادات وانظر دليل المستخدم المتوفر على EIZO LCD Utility Disk (CD-ROM).



3. التوصيلات



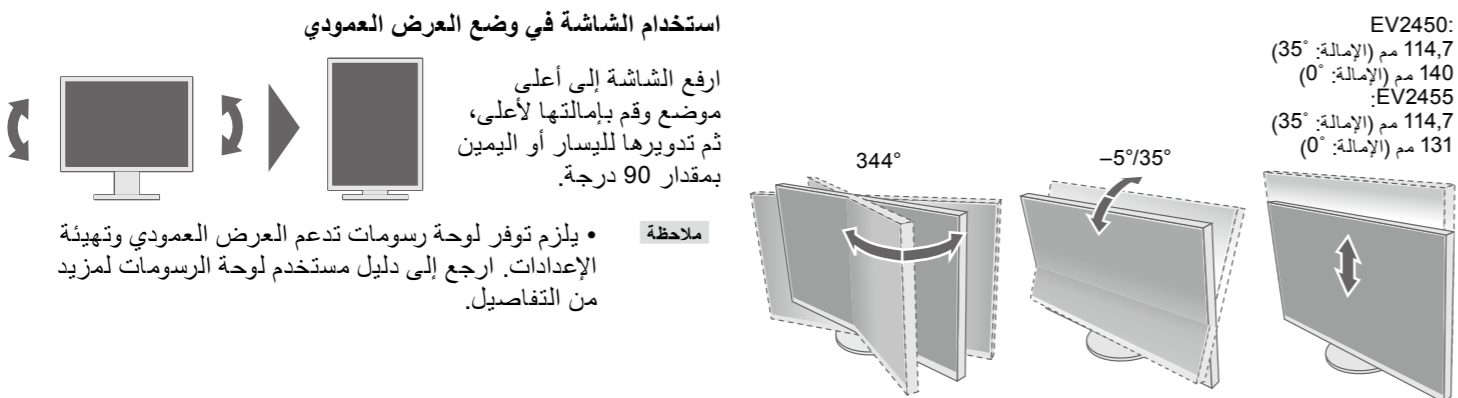
2. تركيب الركيزة



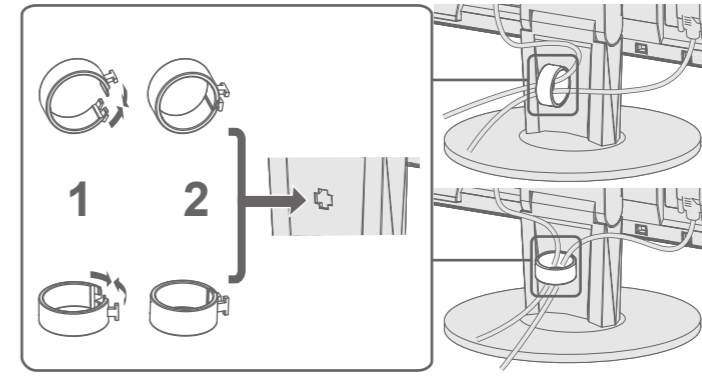
1. محتويات العبوة

- شاشة
- ركيزة
- سلك الطاقة
- كبل إشارة رقمية PP200 (DP-DP)
- كبل USB من EIZO UU200SS (USB 3.0)
- PRECAUTIONS (احتياطات)
- Setup Guide (دليل التثبيت)
- EIZO LCD Utility Disk

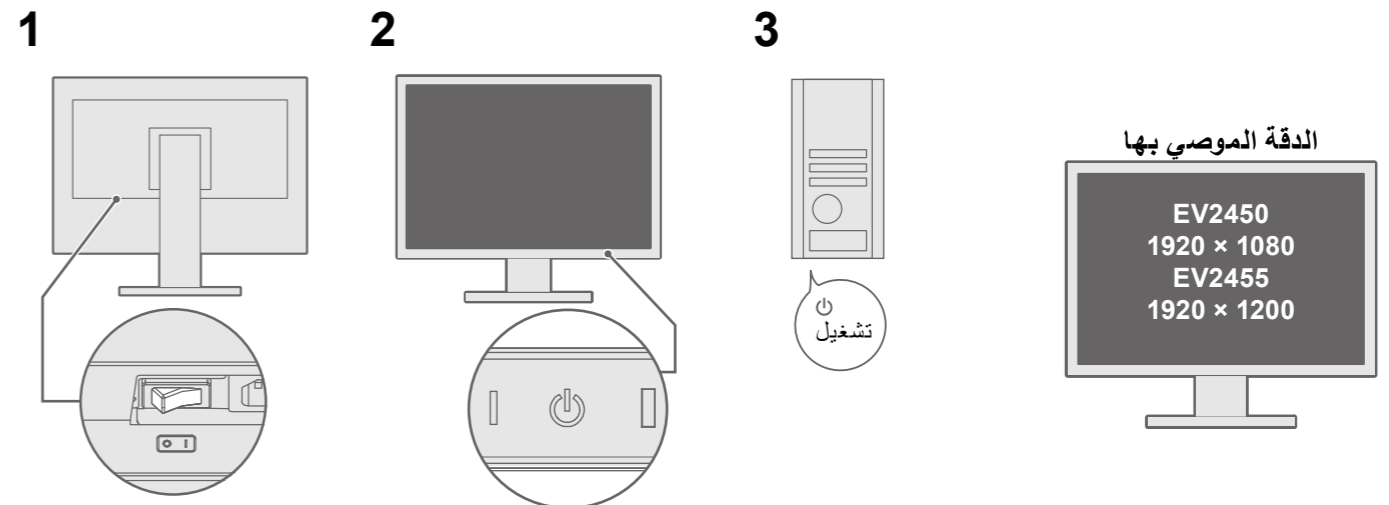
4. ضبط الزاوية والارتفاع



5. تجميع الكبلات

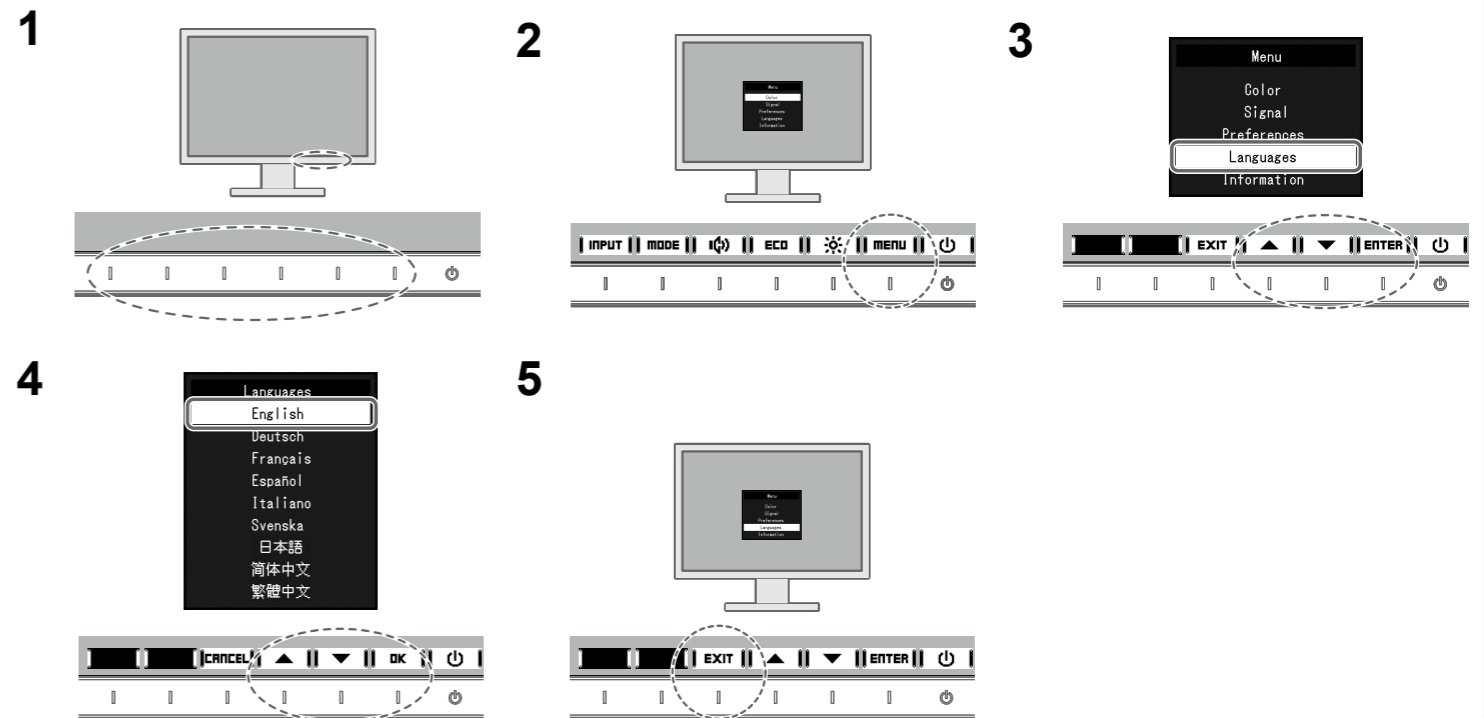


6. عرض الشاشة



(الإعداد المسبق للمصنع: تشغيل)

7. اللغة



● مشكلة عدم وجود صورة

في حالة عدم عرض أي صورة على الشاشة حتى بعد تنفيذ إجراء الإصلاح التالي، اتصل بوكيل EIZO المحلي.

المشكلات	الأسباب المحتملة والإصلاح
مؤشر الطاقة لا يضيء.	<ul style="list-style-type: none"> تحقق من توصيل سلك الطاقة بشكل صحيح. قم بتشغيل مفتاح الطاقة الرئيسي. المس. قم بإيقاف تشغيل مصدر الطاقة الرئيسي، وأعد تشغيله مرة أخرى بعد عدة دقائق.
مؤشر الطاقة يضيء باللون الأبيض.	<ul style="list-style-type: none"> قم بزيادة درجة "Brightness" (السطوع) و "Contrast" (التباين) و/أو "Gain" (اكتساب اللون) من قائمة الإعدادات.
عدم وجود صورة	<ul style="list-style-type: none"> قم بتبديل إشارة الدخل. قم بتشغيل الماوس أو لوحة المفاتيح. تحقق من تشغيل جهاز الكمبيوتر. وفقاً لنوع جهاز الكمبيوتر ولوحة الرسومات، لا يتم اكتشاف إشارة الإدخال ولا تستعيد الشاشة حالتها من وضع توفير الطاقة مرة أخرى. في حالة عدم عرض الشاشة حتى بعد تحريك الماوس أو الضغط على أي مفتاح بلوحة المفاتيح، قم بتنفيذ الإجراءات التالية. قد تتفاقم المشكلة.
مؤشر الطاقة يضيء باللون البرتقالي.	<ol style="list-style-type: none"> المس لإيقاف تشغيل الشاشة. أثناء لمس المفتاح الموجود أقصى اليسار، المس لمدة تزيد عن ثانيتين. ستظهر قائمة "Administrator Settings" (إعدادات المسؤول). حدد "Compatibility Mode" (وضع التوافق). حدد "On" (تشغيل). حدد "Apply" (تطبيق)، ثم حدد ENTER. أعد تشغيل الكمبيوتر.
مؤشر الطاقة يومض باللون البرتقالي.	<ul style="list-style-type: none"> الجهاز الذي يتم توصيله باستخدام منفذ DisplayPort به مشكلة. قم بحل المشكلة، وأوقف تشغيل الشاشة، ثم أعد تشغيلها مرة أخرى. راجع دليل مستخدم جهاز الخرج لمزيد من التفاصيل.
تظهر الرسالة	<p>تظهر هذه الرسالة عندما تكون الإشارة غير مدخلة بشكل صحيح حتى وإن كانت الشاشة تعمل بشكل صحيح. مثال:</p> <p>DVI Signal Error</p> <ul style="list-style-type: none"> توضح الرسالة أن إشارة الدخل خارج النطاق المحدد. تحقق من تكوين الكمبيوتر للتوافق مع متطلبات الدقة وتردد المسح الرأسي الخاصين بالشاشة. أعد تشغيل الكمبيوتر. اختر الإعداد المناسب باستخدام الأدوات المساعدة الخاصة بلوحة الرسومات. ارجع إلى دليل لوحة الرسومات لمزيد من المعلومات.

في حالة حدوث أي مشكلات بعد عرض الشاشة، راجع "Chapter 5 Troubleshooting" (الفصل الخامس: استكشاف المشكلات وإصلاحها) في دليل المستخدم الموجود على القرص المضغوط.

