

FORIS® FS2434

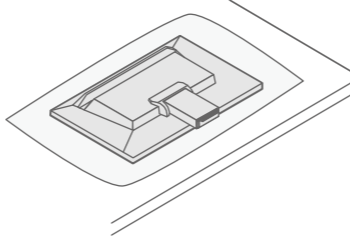
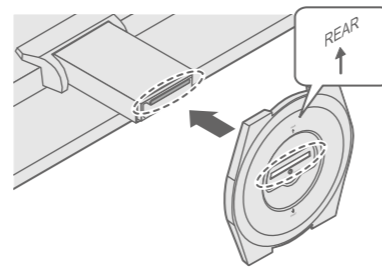
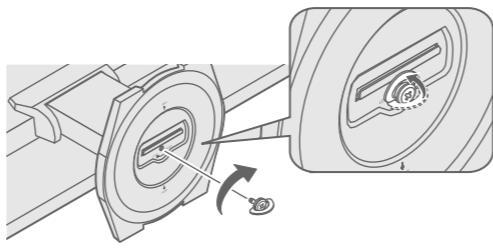
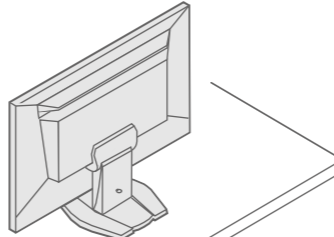
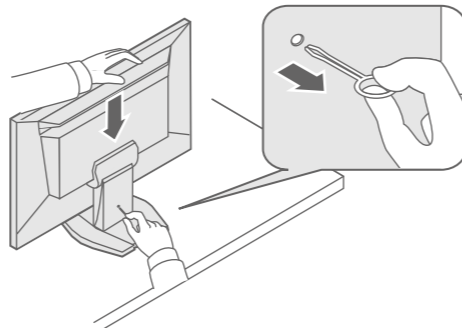
컬러 LCD 모니터

설치 가이드

1. 패키지 내용물

-  • 모니터
-  • 스탠드 받침대
-  • 스탠드 받침대용 설치 나사
-  • 리모컨
-  • 코인형 리튬 배터리 (CR2025)
-  • 설치 나사
-  • 케이블 홀더
-  • 전원 코드
-  • FD-C39 (DVI-DVI) 디지털 신호 케이블
-  • UU200SS (USB 3.0) EIZO USB 케이블
-  • 스테레오 미니 단자 케이블
-  • PRECAUTIONS(주의 사항)
• Setup Guide(설치 가이드)
-  • EIZO LCD Utility Disk

2. 스탠드 조립

- 1 안정적인 표면에 부드러운 천을 깔고 모니터 화면이 바닥을 향하도록 놓습니다. 
- 2  REAR
- 3 
- 4 
- 5 

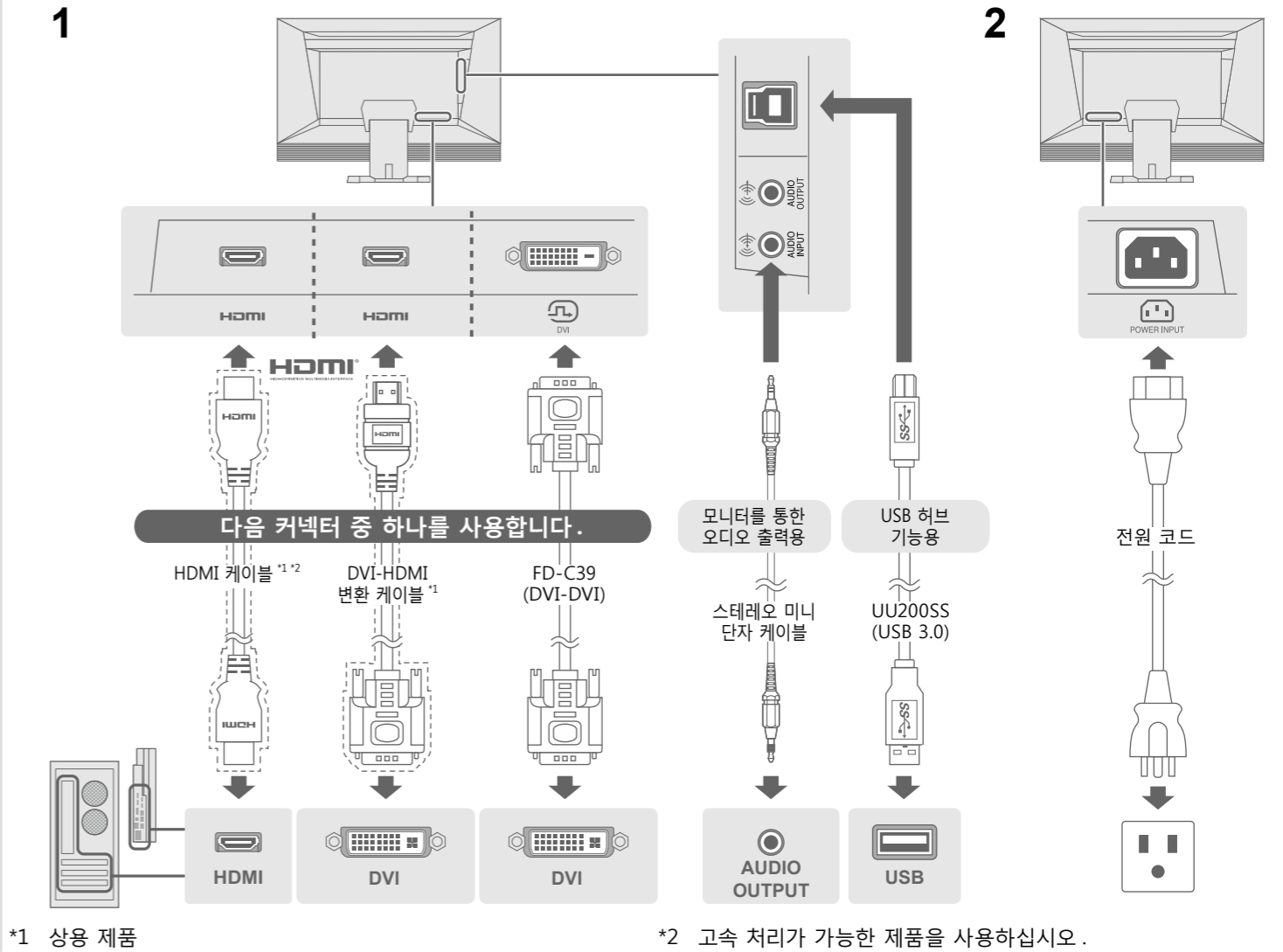
중요

안전과 효과적인 사용을 위해 PRECAUTIONS(주의사항), 본 Setup Guide(설치 가이드), CD-ROM 에 저장된 사용설명서를 꼭 읽으십시오 .

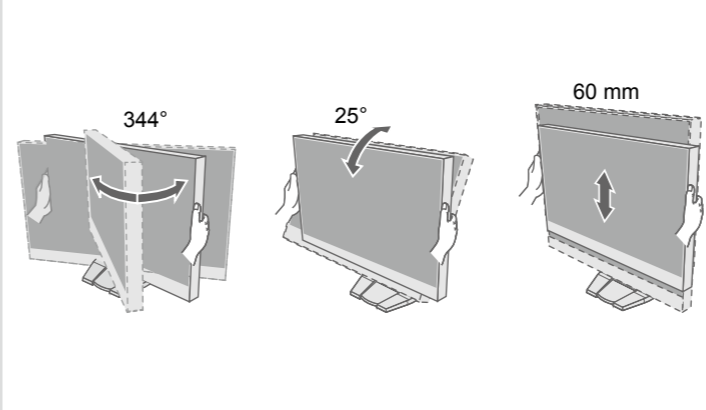


• 화면 조정 또는 설정과 같은 자세한 내용은 EIZO LCD Utility Disk(CD-ROM) 에 있는 사용설명서를 참조하십시오 .

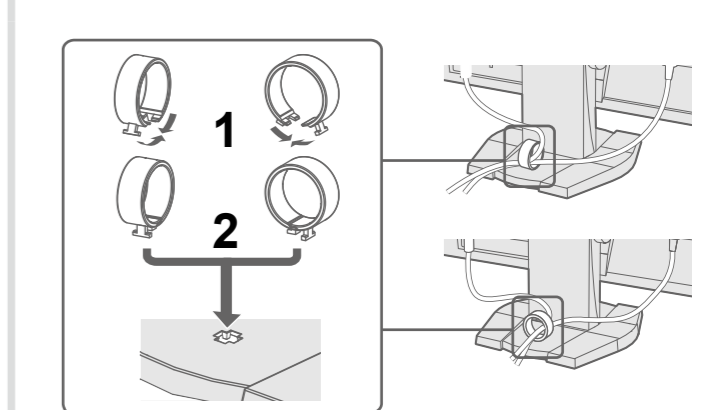
3. 연결



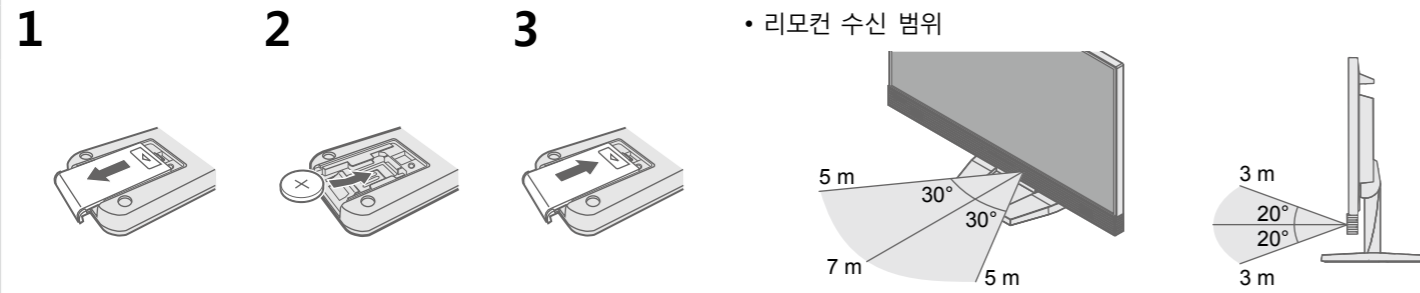
4. 각도 및 높이 조정



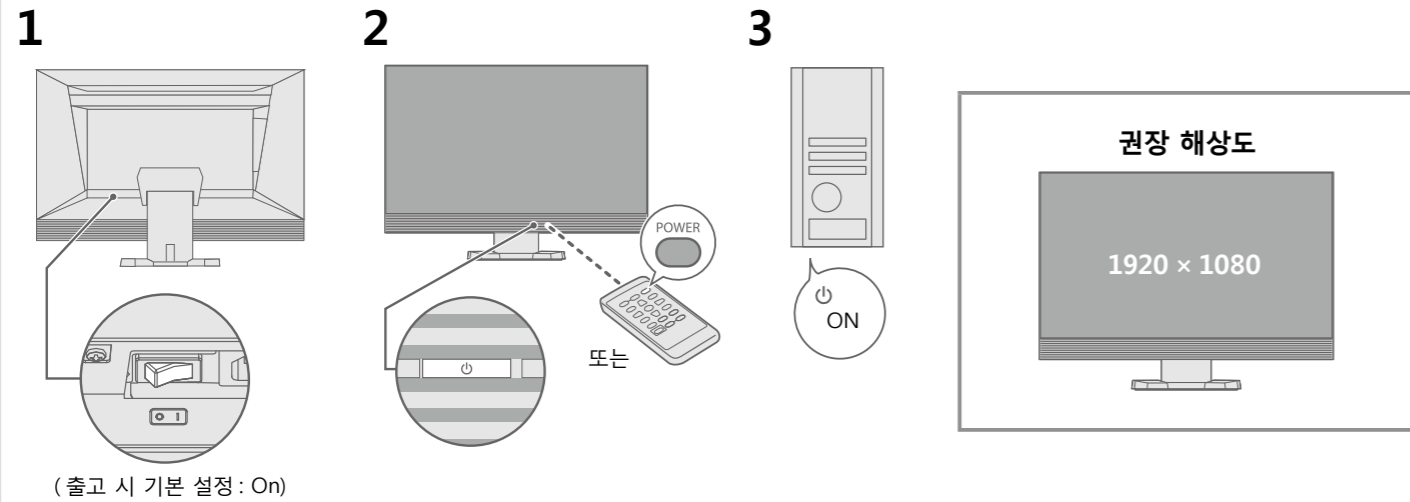
5. 케이블 홀더 부착



6. 리모컨 준비



7. 화면 표시



● 화면이 표시되지 않는 문제

다음의 해결 방법을 이행한 후에도 모니터에 화상이 표시되지 않으면, 가까운 EIZO 대리점에 문의하십시오.

문제	원인 및 해결 방법
화면이 표시되지 않음	<ul style="list-style-type: none"> 전원 표시등이 켜지지 않습니다. 전원 표시등이 빨간색으로 켜집니다. 전원 표시등이 흰색으로 켜집니다. 전원 표시등이 주황색으로 켜집니다.
다음의 메시지가 표시됩니다.	<ul style="list-style-type: none"> 전원 코드가 올바르게 연결되어 있는지 확인합니다. 주 전원 스위치를 켜십시오. 주 전원을 껐다가 몇 분 후에 다시 켜십시오. 리모컨의 POWER (또는 모니터의) 버튼을 누릅니다. 설정 메뉴에서 "Brightness(밝기)", "Contrast(콘트라스트)" 및 / 또는 "Gain(게인)" 을 늘립니다. 신호 케이블이 올바르게 연결되어 있는지 확인합니다. 외부 장치가 켜져 있는지 확인합니다. 마우스나 키보드를 작동해봅니다. 입력 신호를 전환합니다. 외부장치가 연결된 경우에는 절전모드에서 종료 방법을 변경합니다. 종료 방법을 변경하려면 전원을 끈 다음에 모니터에 있는 Vol - 버튼을 5 초 이상 누른 후 전원을 다시 켜십시오. HDMI 포트에 외부 장치가 연결된 경우에는 인증 방법을 변경합니다. 인증 방법을 변경하려면 전원을 끈 다음에 모니터에 있는 SIGNAL 버튼을 5 초 이상 누른 후 전원을 다시 켜십시오.
예 :	<ul style="list-style-type: none"> 입력 신호가 지정된 범위를 벗어났다는 메시지가 표시됩니다. PC 가 모니터의 해상도 및 수직 스캔 주파수 요구사항을 만족하도록 설정되어 있는지 확인하십시오. PC 를 다시 부팅합니다. 그래픽 보드의 유틸리티를 사용하여 알맞은 설정을 선택합니다. 자세한 내용은 그래픽 보드 설명서를 참조하십시오.

8. 언어

