

# FORIS® FS2434

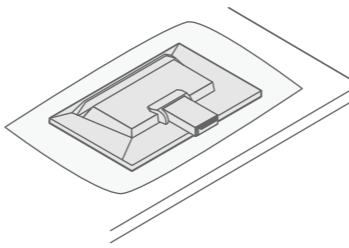
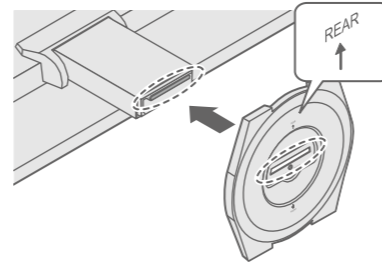
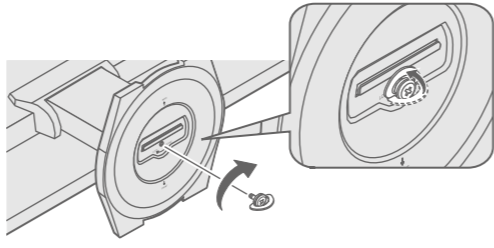
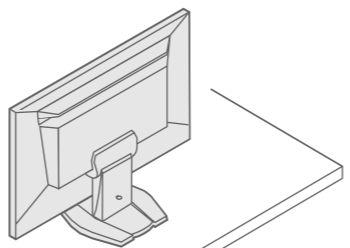
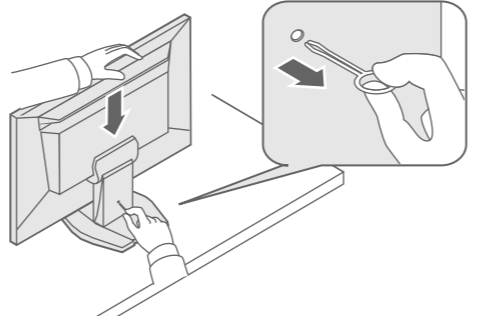
Monitor LCD a colori

Guida di installazione

## 1. Contenuto della confezione

-  • Monitor
-  • Base del supporto
-  • Vite di fissaggio alla base del supporto
-  • Telecomando
-  • Batteria al litio a bottone (CR2025)
-  • Viti di montaggio
-  • Fermacavi
-  • Cavo di alimentazione
-  • FD-C39 (DVI-DVI)  
Cavo segnale digitale
-  • UU200SS (USB 3.0)  
Cavo USB EIZO
-  • Cavo con minipresa stereo
-  • PRECAUTIONS (PRECAUZIONI)  
Setup Guide (Guida di installazione)
-  • EIZO LCD Utility Disk

## 2. Montaggio del supporto

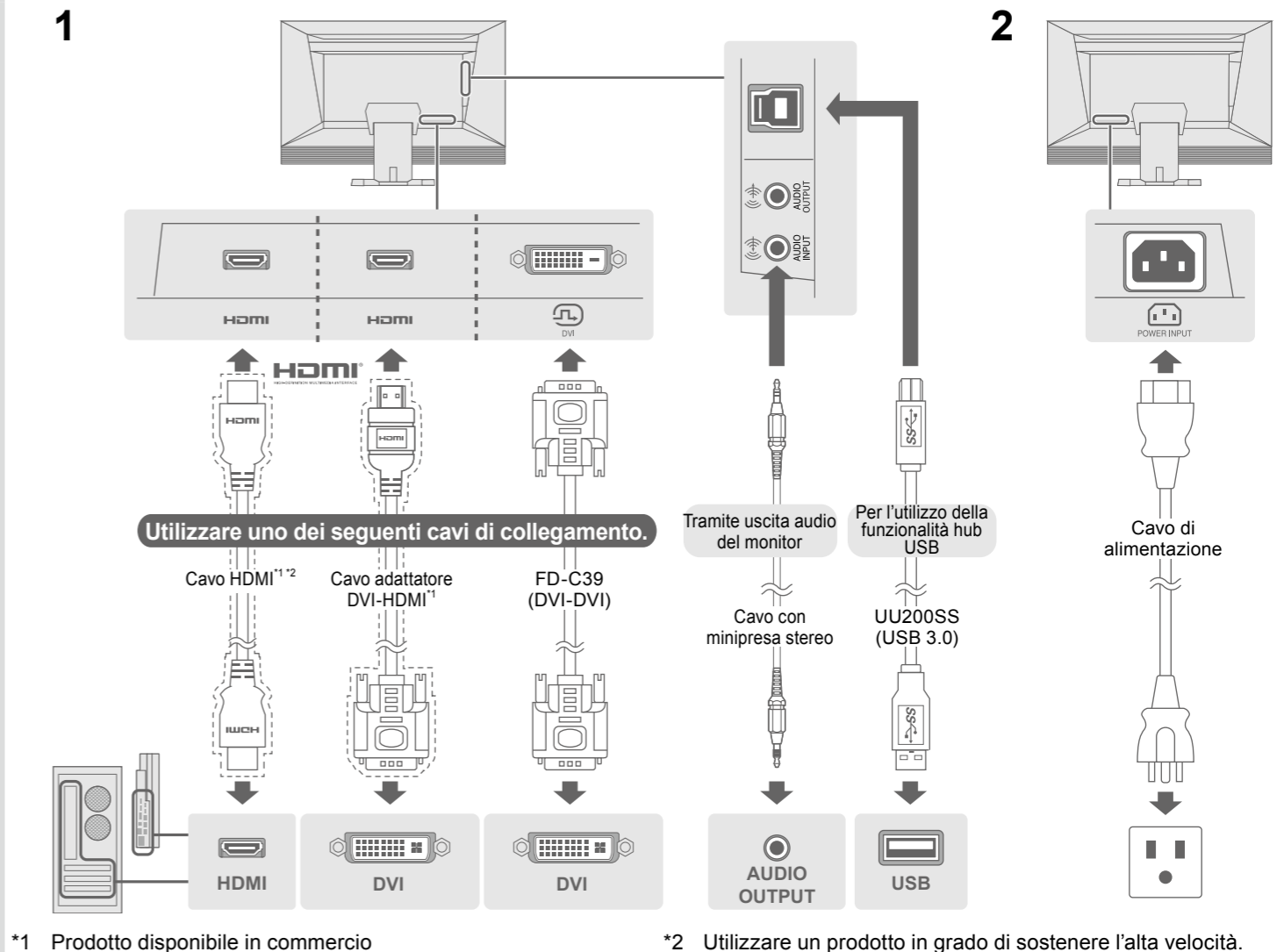
- 1** Posizionare il monitor su una superficie stabile e su di un panno morbido, con lo schermo verso il basso. 
- 2** 
- 3** 
- 4** 
- 5** 

**Importante** Leggere attentamente la sezione PRECAUZIONI, la presente Guida di installazione e il Manuale utente salvati sul CD-ROM per utilizzare il prodotto in modo efficace e sicuro.

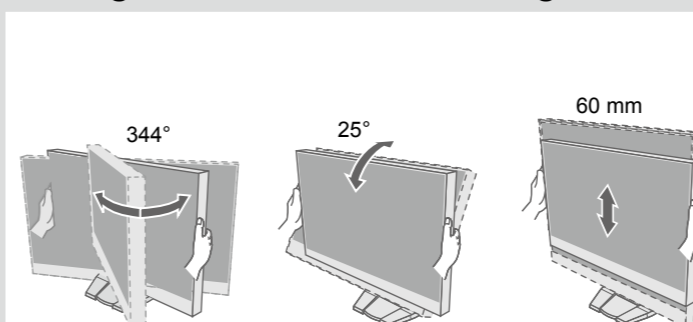


- Per ulteriori informazioni in merito alle impostazioni o alla regolazione dello schermo, consultare il Manuale utente contenuto nell'EIZO LCD Utility Disk (CD-ROM).

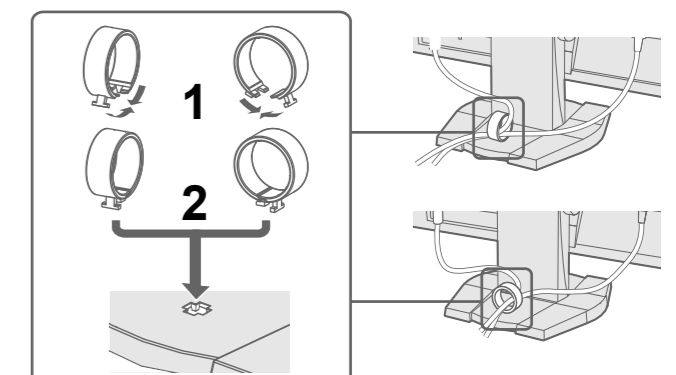
## 3. Collegamenti



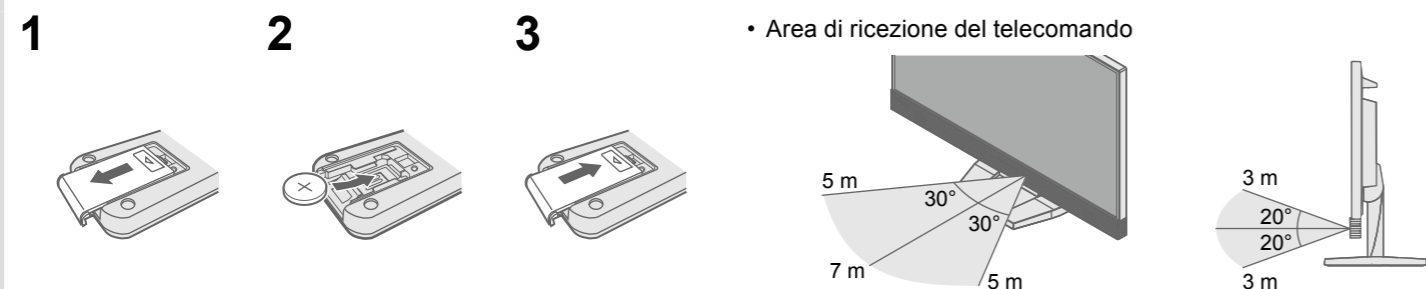
## 4. Regolazione di altezza e angolazione



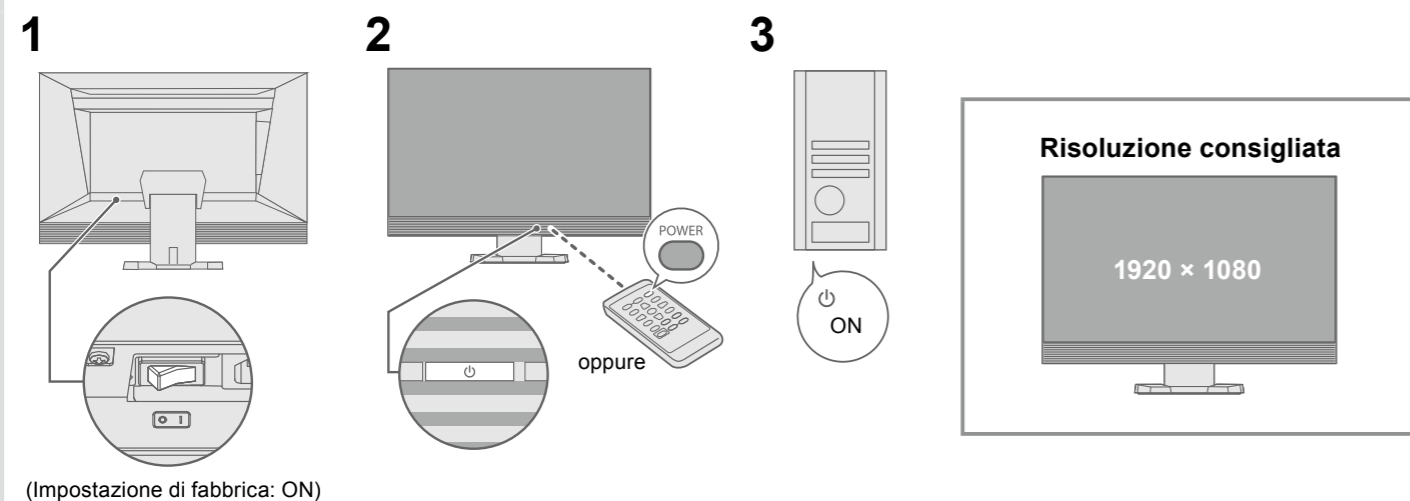
## 5. Fissaggio del fermacavi



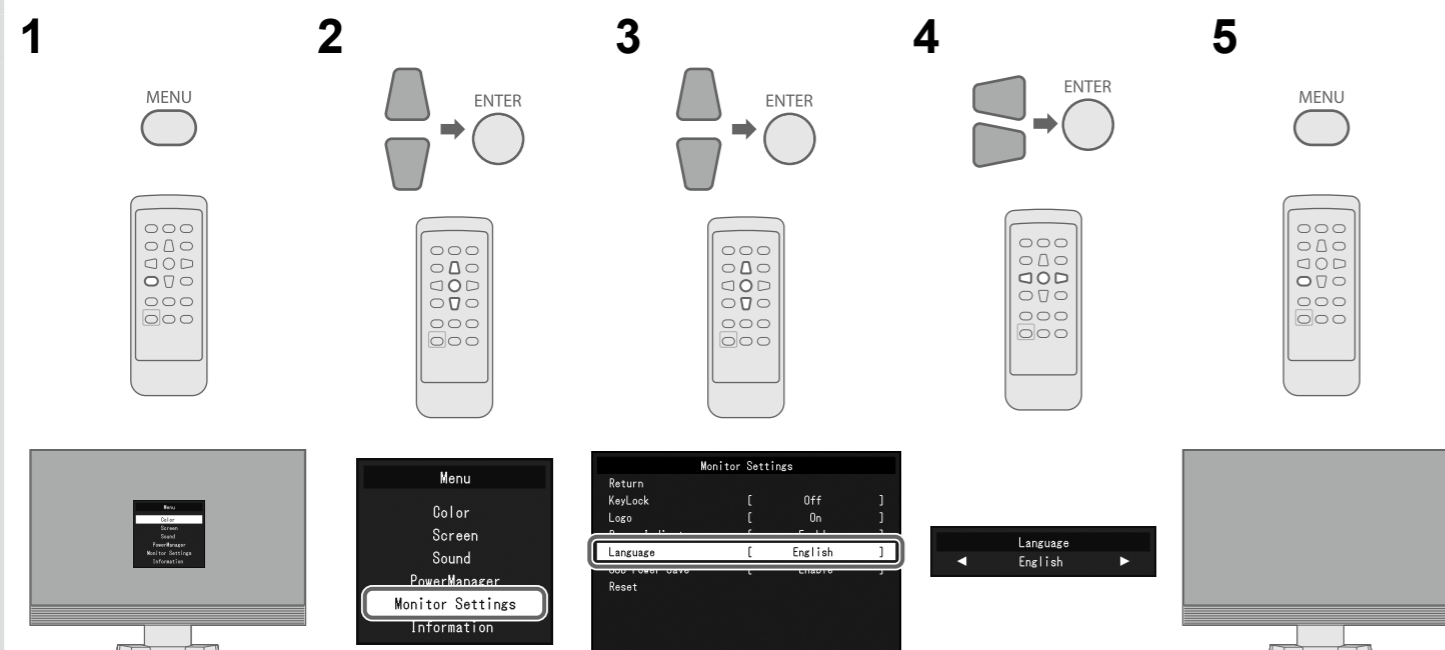
## 6. Preparazione del telecomando



## 7. Schermo



## 8. Lingua



## ● Problema: nessuna immagine

Se sul monitor non viene visualizzata alcuna immagine anche dopo aver applicato le soluzioni consigliate, contattare il rappresentante locale EIZO.

Problemi	Possibile causa e rimedio
<b>Nessuna immagine</b> L'indicatore di alimentazione non si accende.	<ul style="list-style-type: none"> <li>• Verificare che il cavo di alimentazione sia collegato correttamente.</li> <li>• Accendere l'interruttore di alimentazione principale.</li> <li>• Spegnerne l'alimentazione principale per alcuni minuti, quindi riaccenderla.</li> </ul>
L'indicatore di alimentazione si illumina di rosso.	<ul style="list-style-type: none"> <li>• Premere POWER sul telecomando (oppure  sul monitor).</li> </ul>
L'indicatore di alimentazione si illumina di bianco.	<ul style="list-style-type: none"> <li>• Aumentare "Luminosità", "Contrasto" e/o "Guadagno" sul menu impostazioni.</li> </ul>
L'indicatore di alimentazione si illumina di arancione.	<ul style="list-style-type: none"> <li>• Verificare che il cavo di segnale sia collegato correttamente.</li> <li>• Controllare che il dispositivo esterno sia acceso.</li> <li>• Utilizzare il mouse o la tastiera.</li> <li>• Commutare il segnale d'ingresso.</li> <li>• Se un dispositivo esterno è connesso, modificare il metodo di uscita dalla modalità di risparmio energetico. Per modificare il metodo di uscita, spegnere e poi premere <b>Vol</b> — sul monitor per cinque secondi o più, quindi riaccendere nuovamente.</li> <li>• Se un dispositivo esterno è collegato alla porta HDMI, modificare il metodo di autenticazione. Per modificare il metodo di autenticazione, spegnere il dispositivo e poi premere SIGNAL sul monitor per cinque secondi o più, quindi riaccendere nuovamente.</li> </ul>
<b>Viene visualizzato il messaggio.</b>	<p>Esempio:</p> <div style="border: 1px solid black; padding: 5px; width: fit-content; margin: 10px auto;">             PC (DVI) Signal Error         </div> <ul style="list-style-type: none"> <li>• Il messaggio indica che il segnale d'ingresso è al di fuori della gamma specificata.</li> <li>• Verificare che l'impostazione del computer corrisponda ai requisiti di risoluzione e di frequenza verticale del monitor.</li> <li>• Riavviare il PC.</li> <li>• Selezionare l'impostazione desiderata utilizzando il software di utilità della scheda grafica. Per ulteriori informazioni, fare riferimento al manuale della scheda grafica.</li> </ul>