

FORIS® FS2434

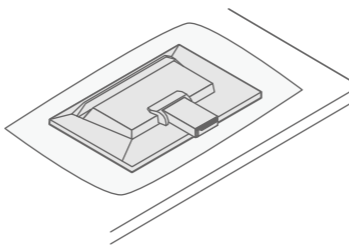
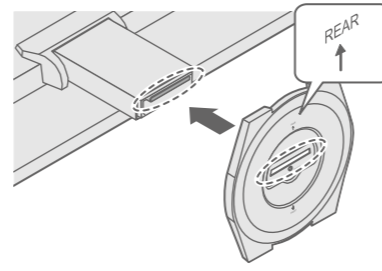
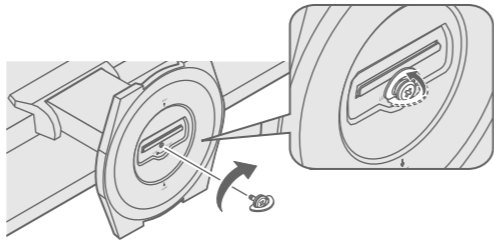
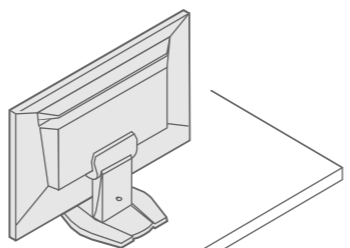
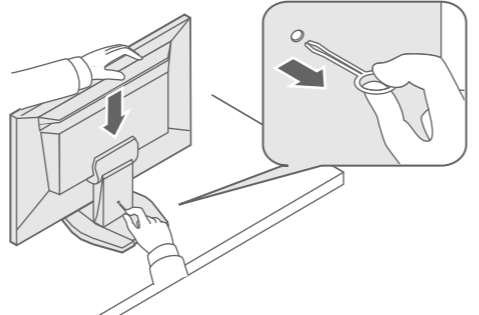
LCD-farveskærm

Installationsvejledning

1. Indhold

-  • Skærm
-  • Fod
-  • Monteringskrue til fod
-  • Fjernbetjening
-  • Rundt lithiumbatteri
-  • Monteringskruer
-  • Kabelholder
-  • Netledning
-  • FD-C39 (DVI-DVI) Digitalt signalkabel
-  • UU200SS (USB 3.0) EIZO USB-kabel
-  • Stereo mini-jack-kabel
-  • PRECAUTIONS (FORHOLDSREGLER) Setup Guide (Installationsvejledning)
-  • EIZO LCD Utility Disk

2. Samling af fod

- 1** Anbring skærmen på et blødt klæde på et solidt underlag med skærmoverfladen nedad. 
- 2** 
- 3** 
- 4** 
- 5** 

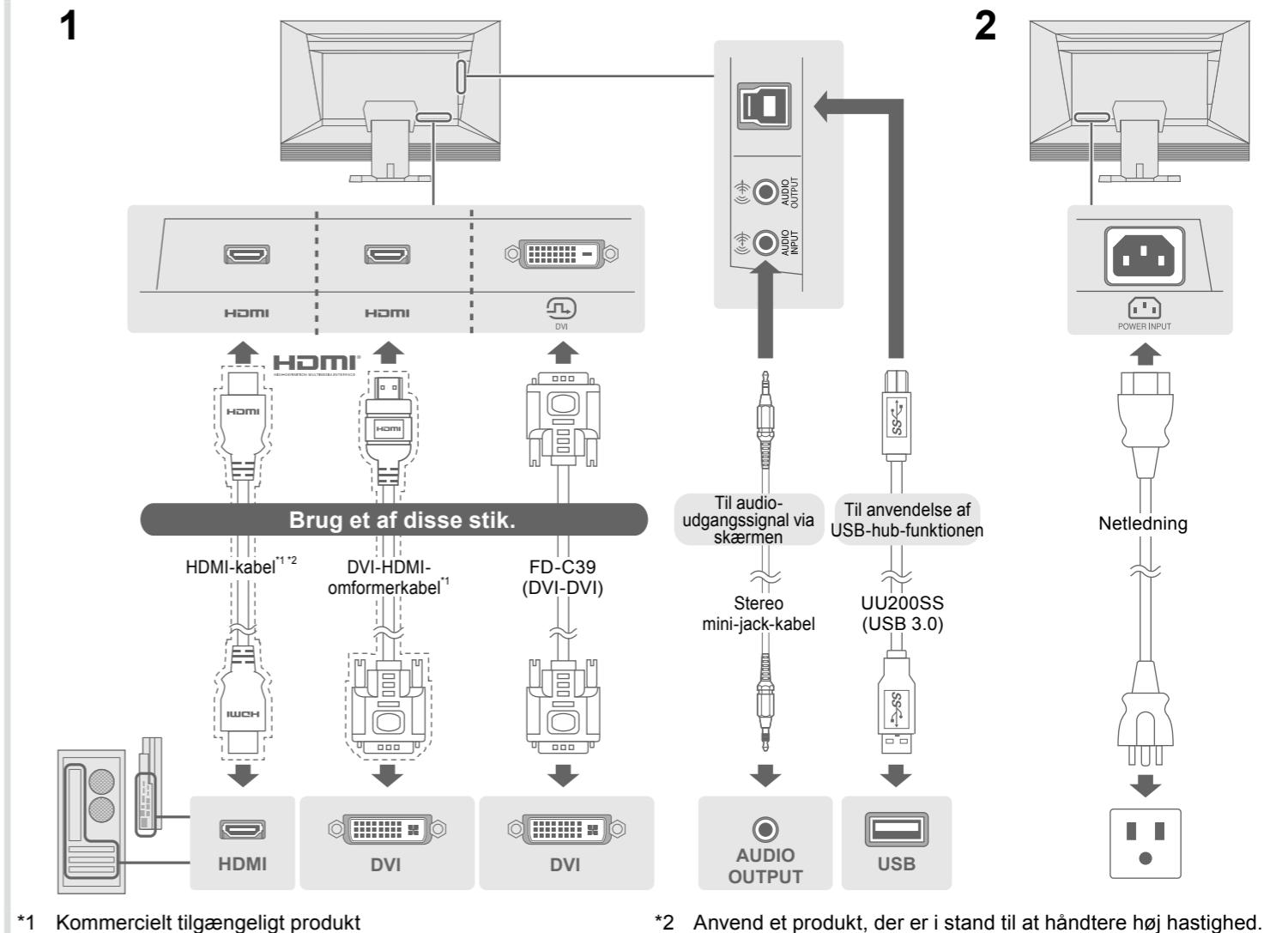
Vigtigt

Læs PRECAUTIONS (FORHOLDSREGLER), denne installationsvejledning og brugervejledningen på cd-rommen omhyggeligt for at blive fortrolig med enheden og bruge den effektivt.

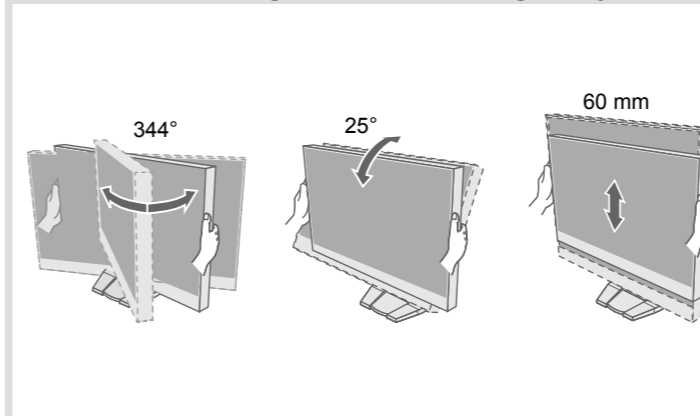


- Oplysninger om skærmjustering eller indstillinger finder du i brugervejledningen på EIZO LCD Utility Disk (cd-rom).

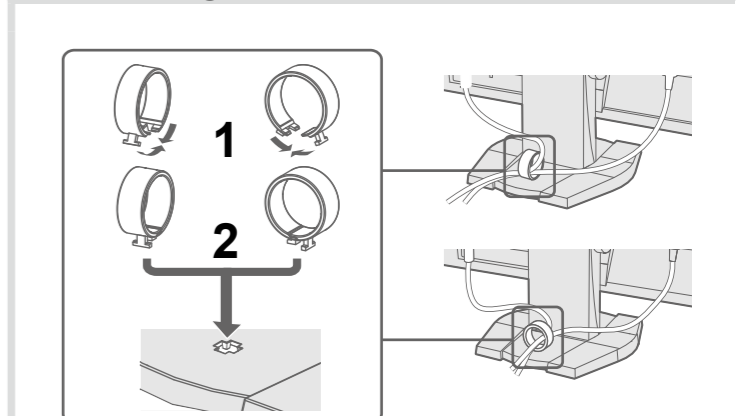
3. Forbindelser



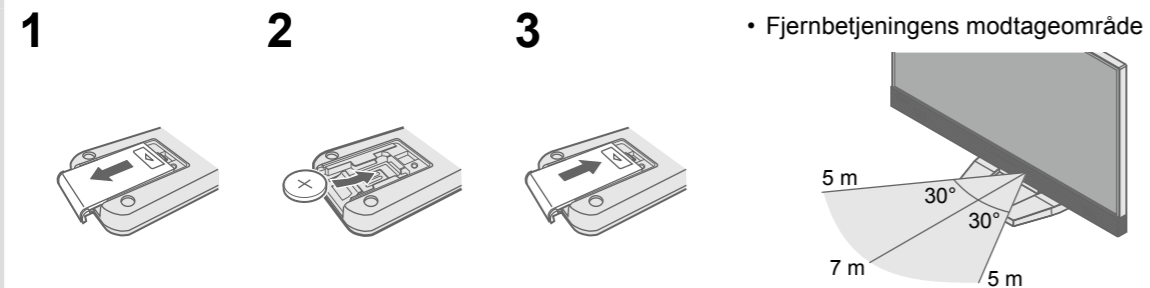
4. Justering af vinkel og højde



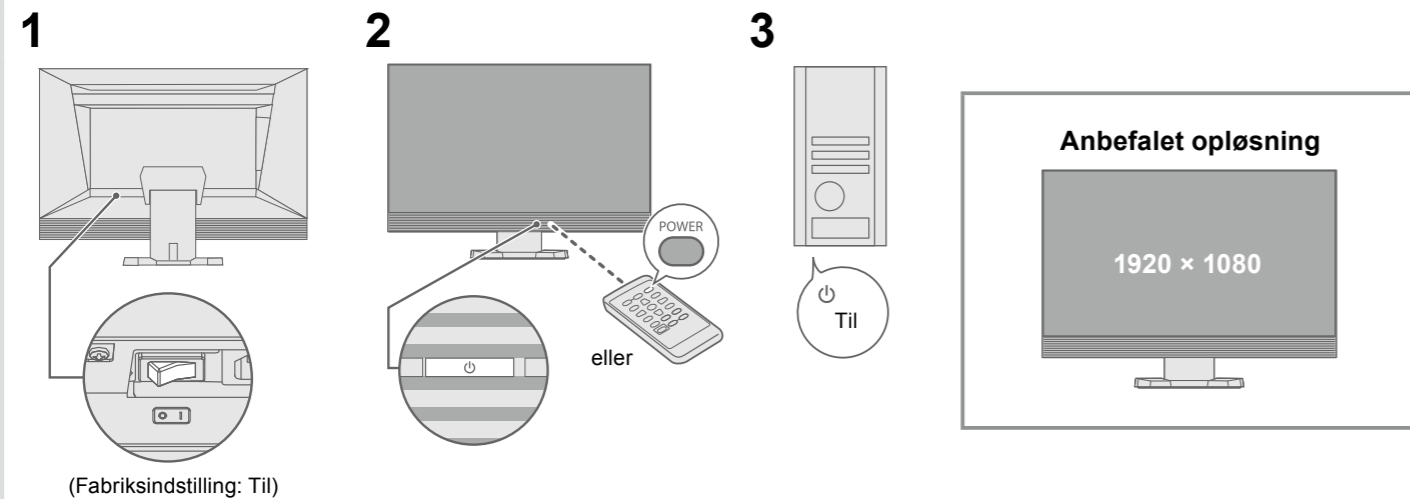
5. Fastgørelse af kabelholder



6. Forberedelse af fjernbetjening



7. Skærbillede



● Problem med manglende billede

Hvis der ikke vises noget billede, heller ikke efter at du har fulgt følgende afhjælpningsforslag, skal du kontakte din lokale EIZO-forhandler

Problemer		Mulig årsag og afhjælpning
Intet billede	Strømindikatoren lyser ikke.	<ul style="list-style-type: none"> Kontrollér, om netledningen er tilsluttet korrekt. Tænd for hovedkontakten. Sluk for strømmen, og tænd for den igen efter nogle minutter.
	Strømindikatoren lyser rødt.	<ul style="list-style-type: none"> Tryk på POWER på fjernbetjeningen (eller på på skærmen).
	Strømindikatoren lyser hvidt.	<ul style="list-style-type: none"> Forøg »Brightness (Lysstyrke)«, »Contrast (Kontrast)« og/eller »Gain (Forstærkning)« i indstillingsmenuen.
	Strømindikatoren lyser orange.	<ul style="list-style-type: none"> Kontrollér, om signalkablet er korrekt tilsluttet. Kontrollér, om der er tændt for den eksterne enhed. Bedjen musen eller tastaturet. Skift indgangssignalet. Hvis der tilsluttes en ekstern enhed, skal du ændre metode for afslutning af strømsparetilstanden. Sluk for strømmen én gang, og tryk derefter på Vol — på skærmen i fem sekunder eller længere for at ændre metode for afslutning, og tænd derefter for strømmen igen. Hvis der er tilsluttet en ekstern enhed i HDMI-porten, skal du ændre godkendelsesmetoden. Sluk for strømmen én gang, og tryk derefter på SIGNAL på skærmen i fem sekunder eller længere for at ændre godkendelsesmetoden, og tænd derefter for strømmen igen.
Meddelelsen vises.	<p>Eksempel:</p>	<ul style="list-style-type: none"> Meddelelsen viser, at indgangssignalet ligger uden for det angivne område. Kontroller, om pc'en er konfigureret, så den overholder skærmens krav til opløsning og lodret scanningsfrekvens. Genstart pc'en. Vælg den relevante indstilling ved hjælp af hjælpeprogrammet til grafikortet. Du kan finde yderligere oplysninger i brugervejledningen til grafikortet.

8. Sprog

