



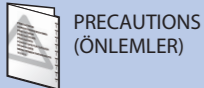
## Önemli

Lütfen kendinizi güvenli ve etkin kullanıma alıştırmak için ÖNLEMLERİ, bu Kurma Kılavuzunu ve CD-ROM'da yüklü olan Kullanıcı Kılavuzu dikkatle okuyun. Lütfen bu kılavuzu ileride başvurmak üzere saklayın.

# 1



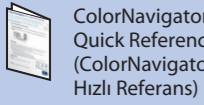
Monitör



PRECAUTIONS  
(ÖNLEMLER)



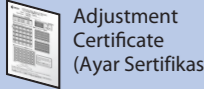
Setup Guide  
(Kurma Kılavuzu)



ColorNavigator  
Quick Reference  
(ColorNavigator  
Hızlı Referans)



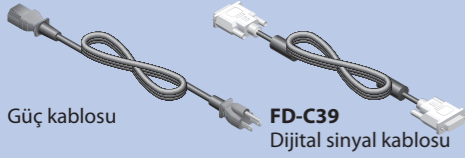
Geri Dönüşüm  
Bilgisi



Adjustment  
Certificate  
(Ayar Sertifikası)

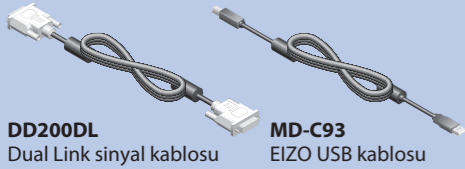


EIZO LCD Disk  
Yardımları



Güç kablosu

FD-C39  
Dijital sinyal kablosu

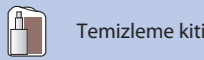


DD200DL

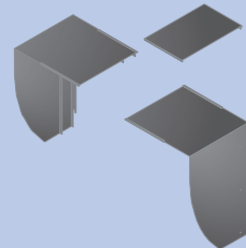
Dual Link sinyal kablosu

MD-C93

EIZO USB kablosu



Temizleme kiti



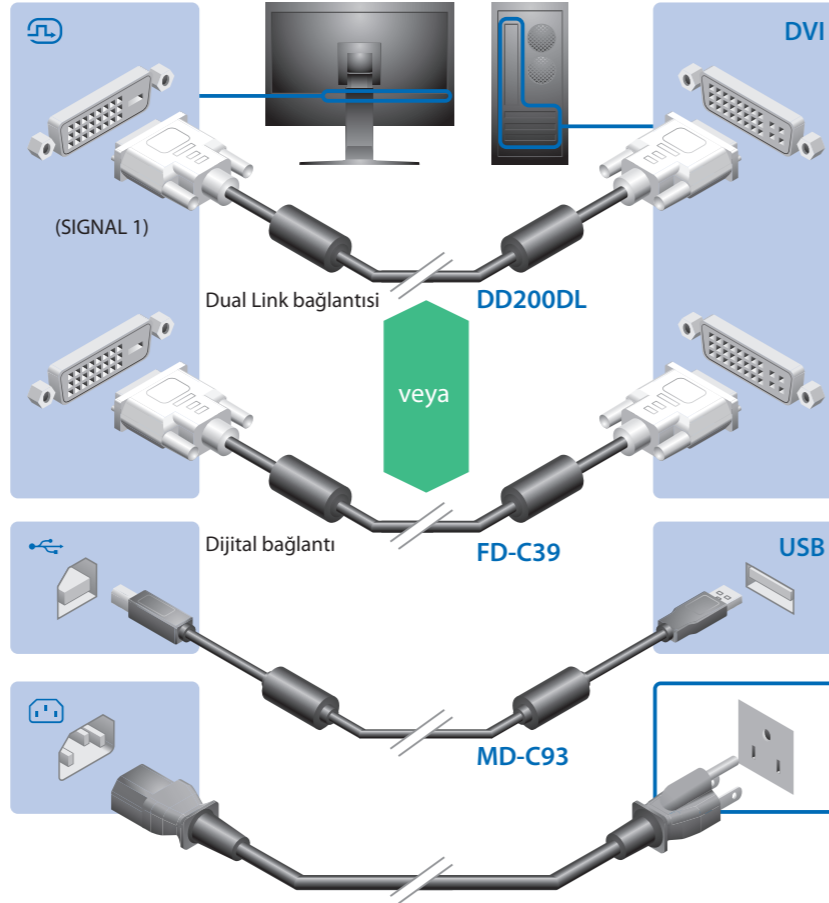
Monitör koruyucu  
dış parçaları

# 2



2560 × 1600

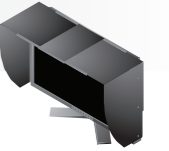
Geniş formatlı giriş sinyali görüntülenirken, VESA CVT standardı ile uyumlu bir grafik kartı gereklidir.



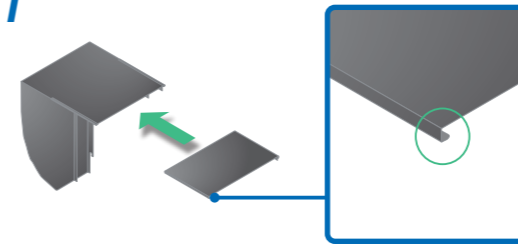
\*Kalibrasyon için USB kablo gereklidir. Monitör ve bilgisayarın USB kabloyla bağlanmış olduğunu kontrol edin.



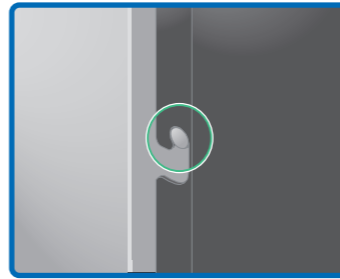
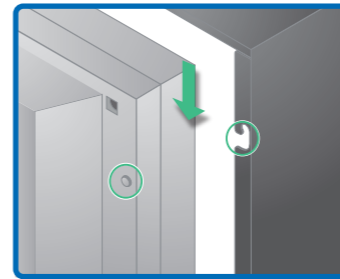
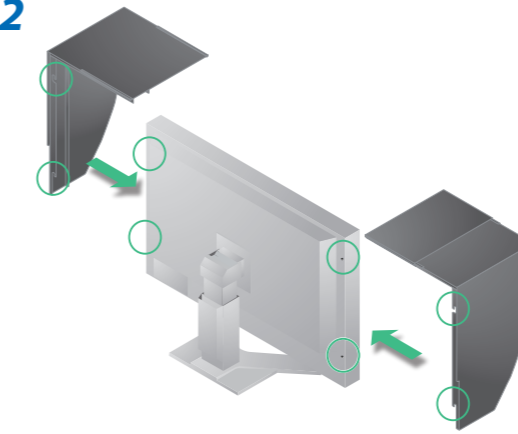
# 3



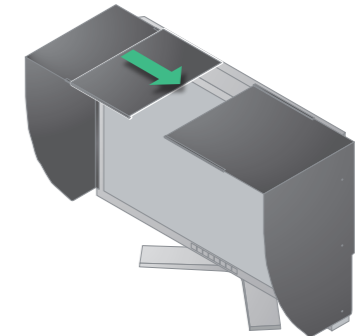
## 1



## 2



## 3



### Mac OS X

Mac OS X installation steps:

- EIZO LCD Utility
- ColorNavigator
- ColorNavigator Manual
- Install ColorNavigator
- ColorNavigator

### Windows

Windows installation steps:

- User Account Control
- ColorNavigator
- ColorNavigator Manual
- ColorNavigator
- ColorNavigator

### Windows XP

Windows XP installation steps:

- Software Installation
- Windows Security
- ColorNavigator

### Windows Vista / Windows 7

Windows Vista / Windows 7 installation steps:

- ColorNavigator
- ColorNavigator Manual
- ColorNavigator

Kullanma talimatları için "Kolay Referans" a ve ColorNavigator Kullanım Kılavuzuna (CD-ROM'da kayıtlıdır) bakınız.

## Görüntü yok Sorunu

Aşağıdaki çözümleyici eylem yapıldıktan sonra bile monitörde görüntü yoksa, yerel satıcınıza başvurun.

Sorunlar	Olası neden ve çözümü
Görüntü yok	<ul style="list-style-type: none"> <li>Güç göstergesi yanmıyor.</li> <li>Güç göstergesi mavi yanıyor.</li> <li>Güç göstergesi turuncu yanıyor.</li> </ul>
Şu mesaj görülür.	<p>Sinyal çıkışı olmadığı zaman bu mesaj görünür. Örnek:</p>
	<p>Mesaj, giriş sinyalinin belirlenen frekans aralığı dışında olduğunu gösterir. (Bu tür sinyal frekansı kırmızı olarak görüntülenir.) Örnek:</p>

### Hinweise zur Auswahl des richtigen Schwenkarms für Ihren Monitor

Dieser Monitor ist für Bildschirmarbeitsplätze vorgesehen. Wenn nicht der zum Standardzubehör gehörige Schwenkarm verwendet wird, muss statt dessen ein geeigneter anderer Schwenkarm installiert werden. Bei der Auswahl des Schwenkarms sind die nachstehenden Hinweise zu berücksichtigen:

- Der Standfuß muß den nachfolgenden Anforderungen entsprechen:
- Der Standfuß muß eine ausreichende mechanische Stabilität zur Aufnahme des Gewichtes vom Bildschirmgerät und des spezifizierten Zubehörs besitzen. Das Gewicht des Bildschirmgerätes und des Zubehörs sind in der zugehörigen Bedienungsanleitung angegeben.
  - Die Befestigung des Standfußes muß derart erfolgen, daß die oberste Zeile der Bildschirmanzeige nicht höher als die Augenhöhe eines Benutzers in sitzender Position ist.
  - Im Fall eines stehenden Benutzers muß die Befestigung des Bildschirmgerätes derart erfolgen, daß die Höhe der Bildschirmmitte über dem Boden zwischen 135 – 150 cm beträgt.
  - Der Standfuß muß die Möglichkeit zur Neigung des Bildschirmgerätes besitzen (max. vorwärts: 5°, min. nach hinten ≥ 5°).
  - Der Standfuß muß die Möglichkeit zur Drehung des Bildschirmgerätes besitzen (max. ±180°). Der maximale Kraftaufwand dafür muß weniger als 100 N betragen.
  - Der Standfuß muß in der Stellung verharren, in die er manuell bewegt wurde.
  - Der Glanzgrad des Standfußes muß weniger als 20 Glanzeinheiten betragen (seidenmatt).
  - Der Standfuß mit Bildschirmgerät muß bei einer Neigung von bis zu 10° aus der normalen aufrechten Position kippsticher sein.

### Hinweis zur Ergonomie :

Dieser Monitor erfüllt die Anforderungen an die Ergonomie nach EK1-ITB2000 mit dem Videosignal, 2560 × 1600 Digital Eingang und mindestens 60,0 Hz Bildwiederholfrequenz, non interlaced. Weiterhin wird aus ergonomischen Gründen empfohlen, die Grundfarbe Blau nicht auf dunklem Untergrund zu verwenden (schlechte Erkennbarkeit, Augenbelastung bei zu geringem Zeichenkontrast.)

### „Maschinenlärminformations-Verordnung 3. GPSGV:

Der höchste Schalldruckpegel beträgt 70 dB(A) oder weniger gemäß EN ISO 7779\*