

ColorEdge® CG223W

Kalibrasyon Renkli LCD Monitör

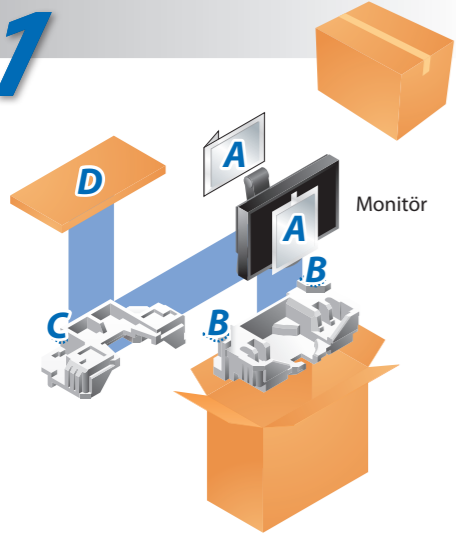
Kurma Kılavuzu



Önemli

Lütfen kendinizi güvenli ve etkin kullanıma alıştırmak için ÖNLEMLERİ, bu Kurma Kılavuzunu ve CD-ROM'da yüklü olan Kullanıcı Kılavuzu dikkatle okuyun. Lütfen bu kılavuzu ileride başvurmak üzere saklayın.

1



- A**
- PRECAUTIONS (ÖNLEMLER)
 - ColorNavigator Quick Reference (ColorNavigator Hızlı Referans)
 - LIMITED WARRANTY (SINIRLI GARANTİ)
 - EIZO LCD Disk Yardımı
 - Setup Guide (Kurma Kılavuzu)
 - Geri Dönüşüm Bilgisi
 - Adjustment Certificate (Ayar Sertifikası)

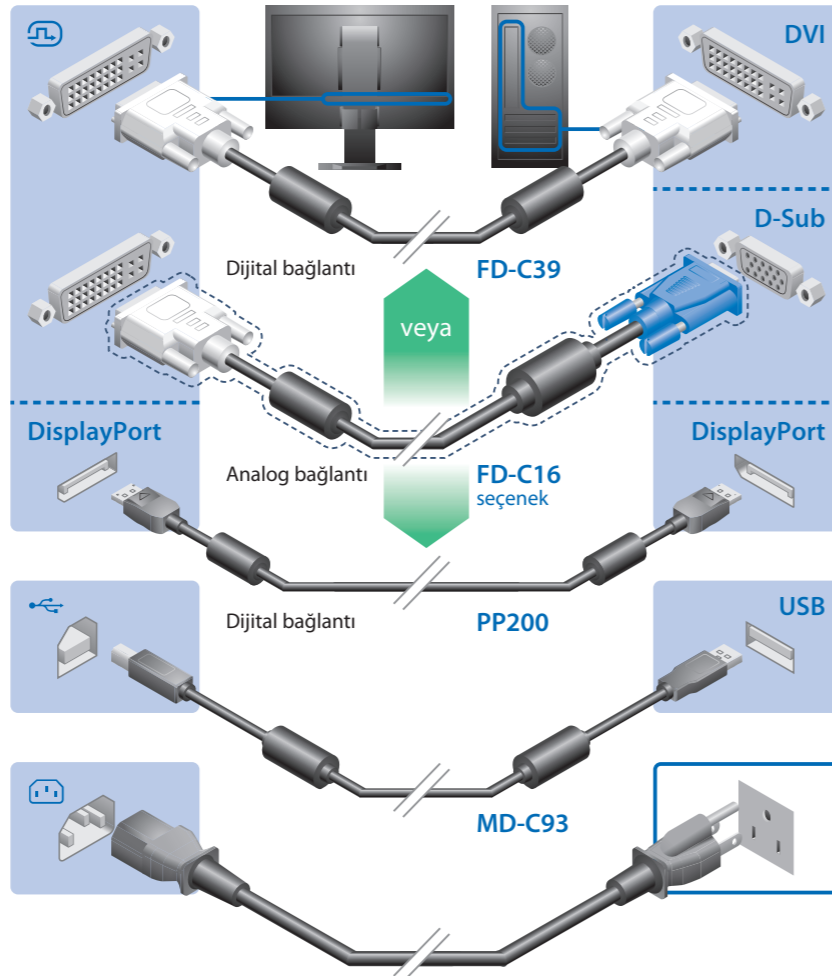
- B**
- Güç kablosu
 - FD-C39 Dijital sinyal kablosu
 - MD-C93 EIZO USB kablosu
 - PP200 Dijital sinyal kablosu

- C**
- Temizleme kiti
- D**
- Monitör koruyucu dış parçaları

2



Geniş formatlı giriş sinyali görüntülenirken, VESA CVT standardı ile uyumlu bir grafik kartı gereklidir.



*Kalibrasyon için USB kablo gereklidir. Monitör ve bilgisayarın USB kabloyla bağlanmış olduğunu kontrol edin.



3



DİKKAT

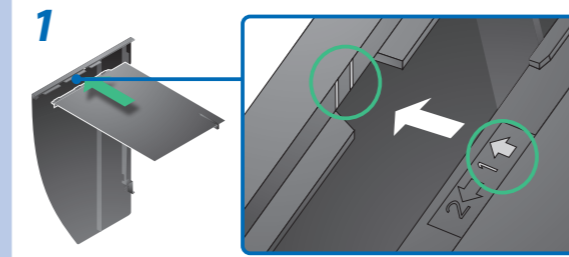
Monitörü, koruyucu dış parçalar takılı halde taşımayın. Dış parçalar, monitörü taşıırken düşerek ya da kayarak yaralanmaya ya da cihazın hasar görmesine sebep olabilir.

Kapağı, durdurucuya temas edene kadar açın/kapatın. Kapağın düzgün kapanmaması, monitörün üzerindeki havalandırma delikleri tıkanır ve yeterli hava akışı önlenmiş olur. Bu durumda monitörün içi aşırı ısınarak yangına, elektrik çarpmasına ya da cihazın zarar görmesine sebep olabilir.

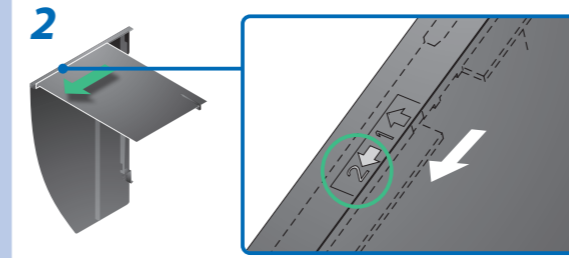
Koruyucu dış parçalar üzerine hiçbir şey koymayın. Koruyucu dış parçalar ya da monitör düşerse ya da kayarsa yaralanmalara ya da cihazın zarar görmesine sebep olabilir.

Monitörü dik konuma çevirmeyin. Aksi takdirde koruyucu dış parçalar kayarak yaralanmalara ya da cihazın zarar görmesine sebep olabilir.

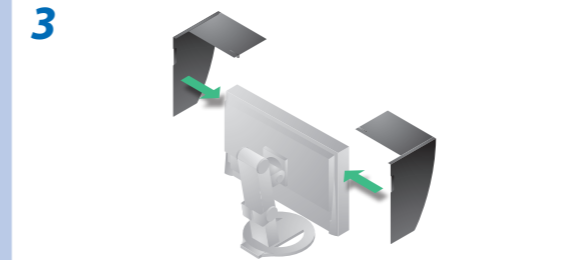
1



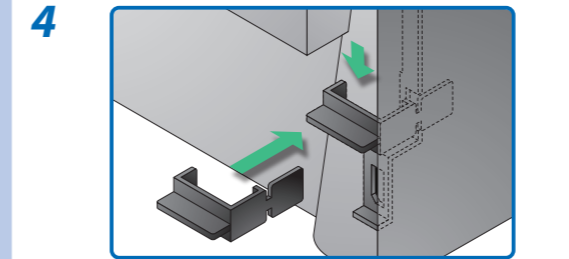
2



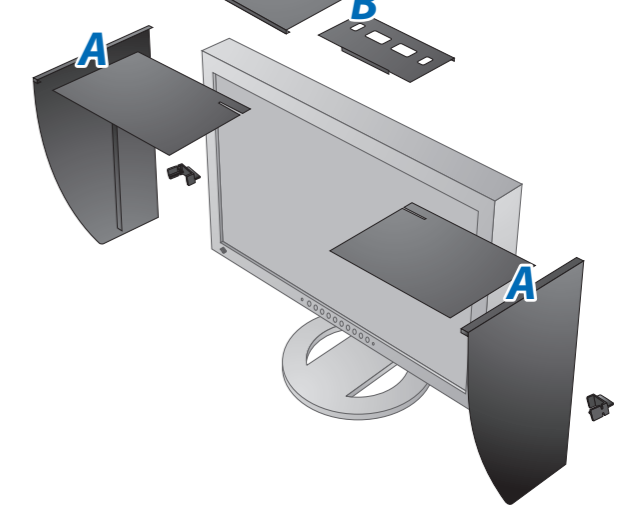
3



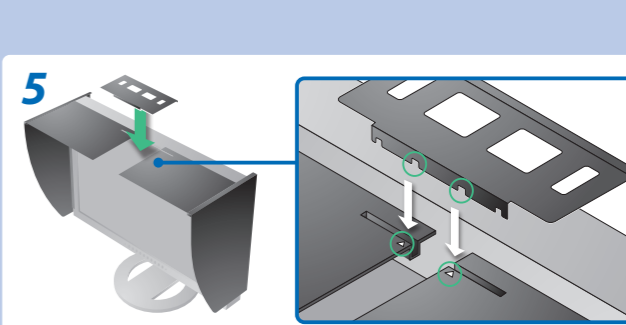
4



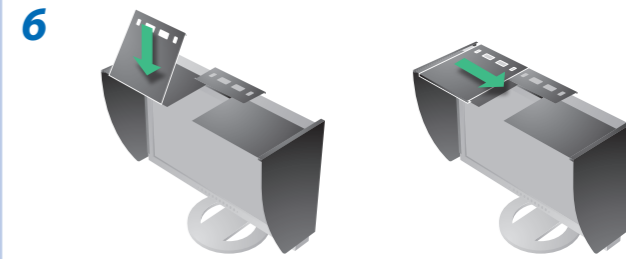
A

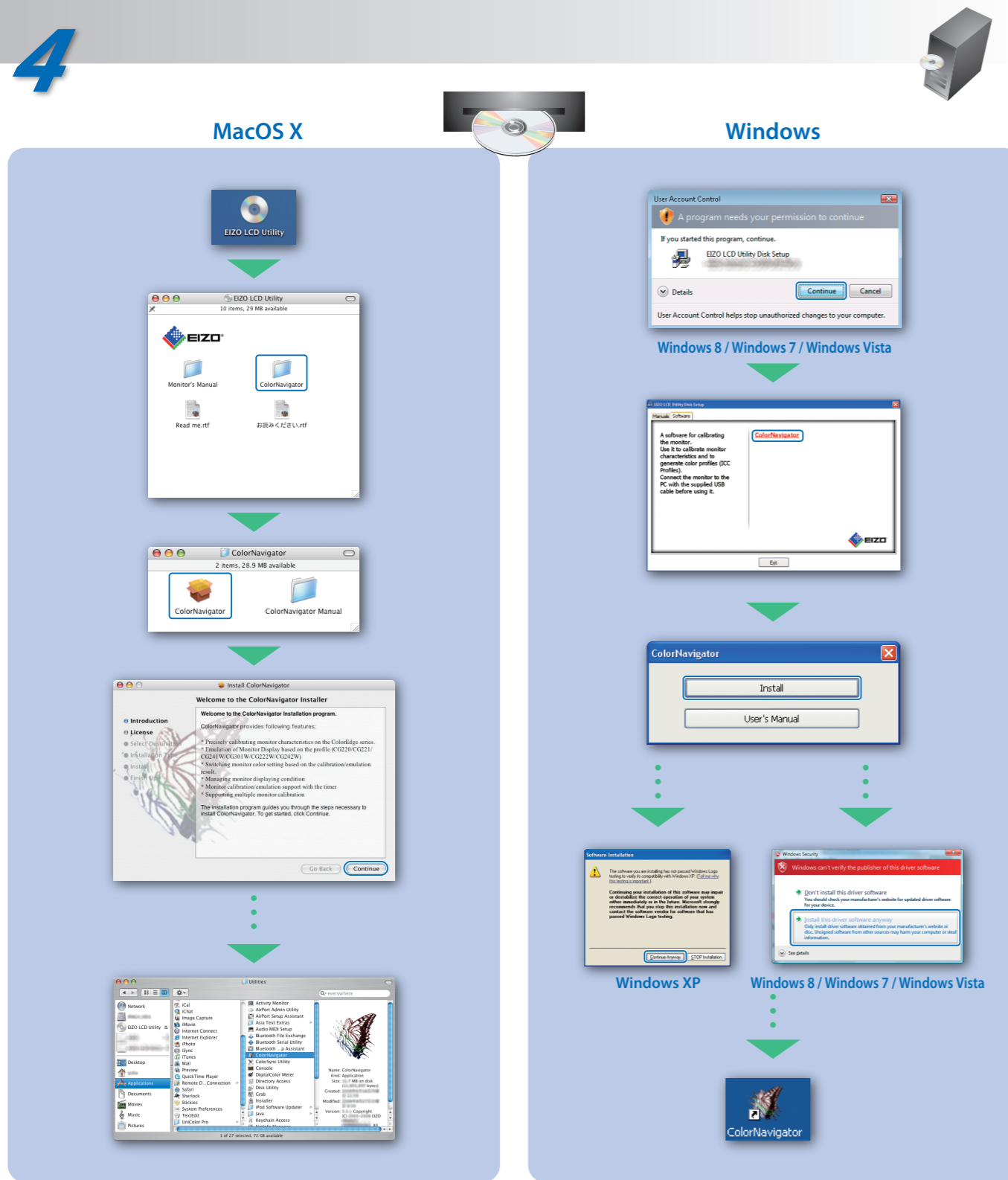


B



5

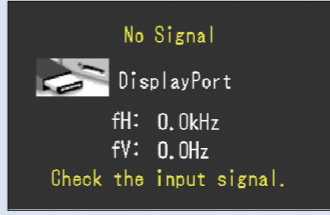
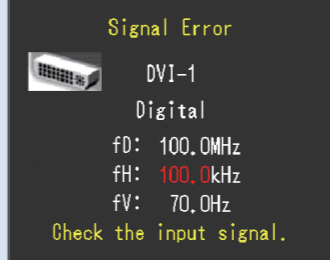




Kullanma talimatları için "Kolay Referans" a ve ColorNavigator Kullanım Kılavuzuna (CD-ROM'da kayıtlıdır) bakınız.

Görüntü yok Sorunu

Aşağıdaki çözümleyici eylem yapıldıktan sonra bile monitörde görüntü yoksa, yerel satıcınıza başvurun.

Sorunlar	Olası neden ve çözümü
Görüntü yok	<ul style="list-style-type: none"> Güç göstergesi yanmıyor. Güç göstergesi mavi yanıyor. Güç göstergesi turuncu yanıyor.
Şu mesaj görülür.	<p>Sinyal çıkışı olmadığı zaman bu mesaj görünür.</p> <p>Örnek:</p>  <p>Mesaj, giriş sinyalinin belirlenen frekans aralığı dışında olduğunu gösterir. (Bu tür sinyal frekansı kırmızı olarak görüntülenir.)</p> <p>Örnek:</p> 

Hinweise zur Auswahl des richtigen Schwenkarms für Ihren Monitor

Dieser Monitor ist für Bildschirmarbeitsplätze vorgesehen. Wenn nicht der zum Standardzubehör gehörige Schwenkarm verwendet wird, muss statt dessen ein geeigneter anderer Schwenkarm installiert werden. Bei der Auswahl des Schwenkarms sind die nachstehenden Hinweise zu berücksichtigen:

Der Standfuß muß den nachfolgenden Anforderungen entsprechen:

- Der Standfuß muß eine ausreichende mechanische Stabilität zur Aufnahme des Gewichtes vom Bildschirmgerät und des spezifizierten Zubehörs besitzen. Das Gewicht des Bildschirmgerätes und des Zubehörs sind in der zugehörigen Bedienungsanleitung angegeben.
- Die Befestigung des Standfußes muß derart erfolgen, daß die oberste Zeile der Bildschirmanzeige nicht höher als die Augenhöhe eines Benutzers in sitzender Position ist.
- Im Fall eines stehenden Benutzers muß die Befestigung des Bildschirmgerätes derart erfolgen, daß die Höhe der Bildschirmmitte über dem Boden zwischen 135 – 150 cm beträgt.
- Der Standfuß muß die Möglichkeit zur Neigung des Bildschirmgerätes besitzen (max. vorwärts: 5°, min. nach hinten $\geq 5^\circ$).
- Der Standfuß muß die Möglichkeit zur Drehung des Bildschirmgerätes besitzen (max. $\pm 180^\circ$). Der maximale Kraftaufwand dafür muß weniger als 100 N betragen.
- Der Standfuß muß in der Stellung verharren, in die er manuell bewegt wurde.
- Der Glanzgrad des Standfußes muß weniger als 20 Glanzeinheiten betragen (seidenmatt).
- Der Standfuß mit Bildschirmgerät muß bei einer Neigung von bis zu 10° aus der normalen aufrechten Position kippsticher sein.

Hinweis zur Ergonomie :

Dieser Monitor erfüllt die Anforderungen an die Ergonomie nach EK1-ITB2000 mit dem Videosignal, 1680 x 1050 Digital Eingang und mindestens 60,0 Hz Bildwiederholfrequenz, non interlaced. Weiterhin wird aus ergonomischen Gründen empfohlen, die Grundfarbe Blau nicht auf dunklem Untergrund zu verwenden (schlechte Erkennbarkeit, Augenbelastung bei zu geringem Zeichenkontrast). Übermäßiger Schalldruck von Ohrhörern bzw. Kopfhörern kann einen Hörverlust bewirken. Eine Einstellung des Equalizers auf Maximalwerte erhöht die Ausgangsspannung am Ohrhörer bzw. Kopfhörerausgang und damit auch den Schalldruckpegel.

„Maschinenlärminformations-Verordnung 3. GPSGV:

Der höchste Schalldruckpegel beträgt 70 dB(A) oder weniger gemäss EN ISO 7779"

[Begrenzung des maximalen Schalldruckpegels am Ohr]

Bildschirmgeräte: Größte Ausgangsspannung 150 mV