

Navodila za uporabo

RadiForce® RX660

Barvni LCD monitor









Pomembno

Prosimo, pozorno preberite ta »Navodila za uporabo« in »Priročnik za namestitvev« (ločen priročnik), da se seznanite z varno in učinkovito uporabo.

-
- Za prilagoditve in nastavitve monitorja glejte »Priročnik za namestitvev«.
 - Najnovejše informacije o izdelkih, vključno z »Navodili za uporabo«, najdete na našem spletnem mestu:
<http://www.eizoglobal.com>
-

VARNOSTNI SIMBOLI

V tem priročniku in na tem izdelku so uporabljeni varnostni simboli, navedeni v nadaljevanju. Označujejo pomembne informacije. Skrbno jih preberite.

OPOZORILO  Neupoštevanje informacij v OPOZORILU lahko povzroči hude poškodbe ter ogrozi življenje.	POZOR  Neupoštevanje informacij v POZORU lahko povzroči zmerne poškodbe in/ali škodo na lastnini ali izdelku.
	Prikazuje opozorilo ali pozor. Na primer,  prikazuje nevarnost »električnega šoka«.
	Prikazuje prepovedano dejanje. Na primer,  pomeni »Ne razstavljajte«.
	Prikazuje obvezno dejanje. Na primer,  pomeni »Ozemljite enoto«.

Ta izdelek je bil prilagojen posebej za uporabo v regiji, v katero je bil prvotno odpremljen. Če uporabljate zunaj te regije, izdelek morda ne bo deloval, kot je navedeno v specifikacijah.

Nobenega dela tega priročnika ni dovoljeno reproducirati, shraniti v sistem za iskanje ali ga prenašati v kakršni koli obliki ali na kakršen koli način, elektronsko, mehansko ali kako drugače, brez predhodnega pisnega dovoljenja korporacije EIZO.

Družba EIZO Corporation ni dolžna hraniti zaupnih predloženih materialov ali informacij, razen če se predhodno ne dogovorijo na podlagi prejema omenjenih informacij od družbe EIZO Corporation.

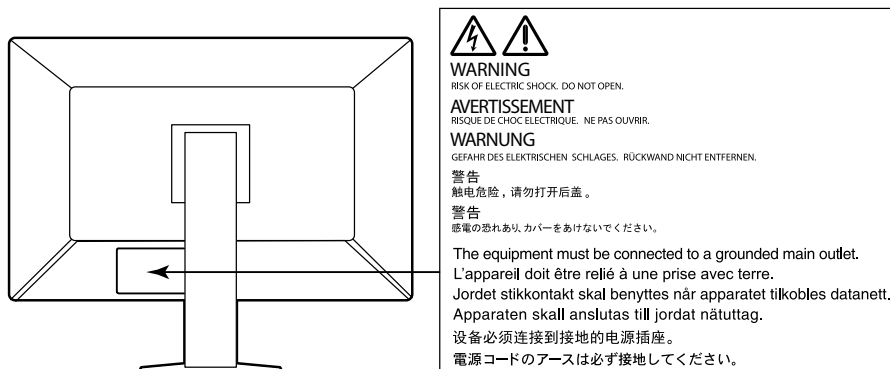
Čeprav smo si po najboljših močeh prizadevali zagotoviti, da ta priročnik vsebuje najnovejše informacije, upoštevajte, da se lahko specifikacije monitorja EIZO spremenijo brez predhodnega obvestila.

PREVIDNOSTNI UKREPI

POMEMBNO

- Ta izdelek je bil prilagojen posebej za uporabo v regiji, v katero je bil prvotno odpremljen. Če se izdelek uporablja zunaj te regije, morda ne bo deloval skladno s specifikacijami.
- Za osebno varnost in pravilno vzdrževanje skrbno preberite to poglavje in opozorila o monitorju.

Mesto opozoril



Simboli na enoti

Simbol	Ta simbol prikazuje	
	Stikalo električnega napajanja:	Pritisnite, da izklopite električno napajanje monitorja.
	Stikalo električnega napajanja:	Pritisnite, da vklopite električno napajanje monitorja.
	Gumb vklop/izklop	Pritisnite, da vklopite ali izklopite napajanje monitorja.
	Izmenični tok	
	Opozorilo nevarnosti električnega toka.	
	POZOR:	Glejte » VARNOSTNI SIMBOLI « (stran 2).
	Oznaka OEEO:	Izdelek je treba odstraniti ločeno; materiali se lahko reciklirajo.
	Oznaka CE:	Znak skladnosti EU v skladu z določbami Direktive Sveta in/ali Uredbe (EU).
	Proizvajalec	
	Datum proizvodnje	
	Medicinski pripomoček v EU	
EU Importer	Uvoznik za EU	
	Pooblaščen zastopnik v Evropski skupnosti	



OPOZORILO

Če enota začne oddajati dim, smrdi po zažganem ali oddaja čudne zvoke, nemudoma izklopite vse električne priključke in za nasvet stopite v stik s svojim predstavnikom EIZO.

Poskus uporabe okvarjene enote lahko povzroči požar, električni šok ali poškodbo opreme.

Omarice ne odpirajte ali spreminjajte enote.

Odpiranje omarice ali spreminjanje enote lahko povzroči požar, električni šok ali opekline.



Vsa popravila naj opravi usposobljeno servisno osebje.

Izdelka ne skušajte popraviti sami, saj lahko z odpiranjem in odstranjevanjem pokrovov povzročite požar, električni šok ali poškodbo opreme.

Držite enoto v stran od majhnih predmetov ali tekočin.

Majhni predmeti, ki nenamerno padejo v omarico skozi reže ventilatorja, ali razlita tekočina v omarico lahko povzročijo požar, električni šok ali poškodbo opreme. Če predmet pade/se tekočina razlije v omarico, nemudoma izklopite enoto iz električnega omrežja. Pred uporabo naj enoto preveri usposobljen servisni inženir.



Enoto postavite na trdno in stabilno mesto.

Enota, postavljena na neustrezno površino, lahko pade in povzroči poškodbe ali škodo na opremi. Če enota pade, jo nemudoma izklopite iz električnega omrežja in se posvetujte s svojim lokalnim predstavnikom EIZO. Ne uporabljajte poškodovane enote. Uporaba poškodovane enote lahko povzroči požar ali električni šok.

Enoto uporabljajte na ustreznem mestu.

V nasprotnem primeru lahko pride do požara, električnega šoka ali poškodbe opreme.

- Enote ne nameščajte zunaj.
- Enote na nameščajte v nobenih prevoznih sredstvih (ladjah, letalih, vlakih, avtomobilih itd.).
- Enote ne nameščajte v prašnih in vlažnih okoljih.
- Enote ne nameščajte na mestih, kjer lahko voda poškropi ekran (v kopalnicah, kuhinjah itd.).
- Enote ne nameščajte na mestih, kjer lahko ekran pride v neposreden stik s paro.
- Enote ne nameščajte v bližini vlažilnikov ali naprav, ki oddajajo toploto.
- Enote ne nameščajte na mestih, kjer je izpostavljena neposredni sončni svetlobi.
- Enote ne nameščajte v okoljih z vnetljivim plinom.
- Enote ne nameščajte v okoljih s korozivnimi plini (kot so žveplov dioksid, vodikov sulfid, dušikov dioksid, klor, amoniak in ozon).
- Enote ne nameščajte v prašnih okoljih s snovmi, ki pospešujejo korozijo v atmosferi (kot sta natrijev klorid in žveplo), prevodnimi kovinami in tako naprej.



Plastično embalažo hranite izven dosega dojenčkov in otrok, da preprečite možnost zadušitve.

Uporabite priložen električni kabel in priključite enoto na standardno električno vtičnico v vaši državi.

Prepričajte se, da enoto uporabljate v obsegu navedene napetosti električnega kabla. V nasprotnem primeru lahko povzročite požar ali električni šok.

Napajanje: 100-240 V AC 50/60 Hz

Pri izklopu električnega kabla trdno primite vtič in ga povlecite.

Z vlečenjem kabla ga lahko poškodujete, kar lahko povzroči požar ali električni šok.



OK



Oprema mora biti priključena na ozemljeno omrežno vtičnico.

V nasprotnem primeru lahko pride do požara ali električnega šoka.



Uporabite pravilno napetost.

- Enota je zasnovana samo za uporabo z določeno napetostjo. Priključitev na drugo napetost kot napetost, navedeno v teh »Navodilih za uporabo«, lahko povzroči požar, električni šok ali poškodbo opreme.
Napajanje: 100-240 V AC 50/60 Hz
- Ne preobremenite električnega tokokroga, saj lahko to povzroči požar ali električni šok.



OPOZORILO

Z električnim kablom ravnajte previdno.

- Kabla ne postavljajte pod enoto ali druge težke predmete.
- Kabla ne vlecite ali zavezujte.

Če se električni kabel poškoduje, ga neahajte uporabljati. Uporaba poškodovanega kabla lahko povzroči požar ali električni šok.



Zaradi električne varnosti ne priključujte ali odklapljajte napajalnega kabla v prisotnosti bolnikov.

Vtiča ali električnega kabla se nikoli ne dotikajte, če začne grmeti.

V nasprotnem primeru lahko pride do električnega šoka.



Pri pritrditvi stojala za roke glejte uporabniški priročnik za stojalo za roke in enoto varno namestite.

V nasprotnem primeru se enota lahko sname, kar lahko povzroči poškodbe in/ali škodo na opremi. Pred namestitvijo se prepričajte, da imajo mize, stene ali katera koli druga površina namestitve ustrezno mehansko trdnost. Če enota pade, se posvetujte s svojim lokalnim predstavnikom EIZO. Ne uporabljajte poškodovane enote. Uporaba poškodovane enote lahko povzroči požar ali električni šok. Ko ponovno pritrdite nagibno stojalo, uporabite iste vijake in jih varno privijte.

Poškodovanega prikaza LCD se ne dotikajte z golimi rokami.

Tekoči kristali so strupeni. Pri neposrednem stiku katerega koli dela kože s prikazom LCD kožo temeljito sperite. Če tekoči kristali zaidejo v oči ali usta, jih nemudoma sperite z obilo vode in poiščite zdravniško pomoč.



Fluorescentne luči za osvetlitev ozadja vsebujejo živo srebro (izdelki, ki imajo LED luči za osvetlitev ozadja, ne vsebujejo živega srebra), odstranite v skladu z lokalnimi, državnimi ali zveznimi zakoni.

Izpostavljenost elementarnemu živemu srebru lahko povzroči učinke na živčni sistem, vključno s tresenjem, izgubo spomina in glavoboli.



POZOR

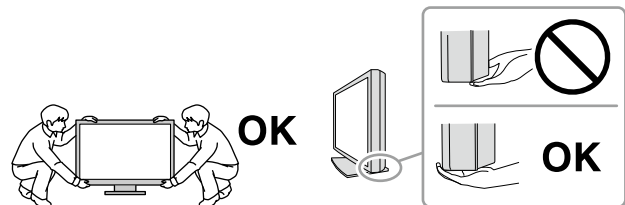
Pri prenašanju enote ravnajte previdno.

Pri prenašanju enote izklopite električni kabel in žice. Prenašanje enote s priklopljenimi žicami in električnim kablom je nevarno in lahko povzroči poškodbe.

Enoto prenašajte oziroma namestite skladno z navedenimi načini.

- Ko nosite, primite in trdno držite enoto, kot je prikazano na spodnji sliki.
- Monitorji z velikostjo 30 ali več palcev so težki. Monitor morata razpakirati oziroma prenašati vsaj dve osebi.

Njegov padec lahko povzroči telesne poškodbe ali poškodbo opreme.



Ne prekrivajte rež ventilatorja na omarici.

- Ne postavljajte predmetov na reže ventilatorja.
- Enote ne nameščajte na mesta s slabim prezračevanjem ali z nezadostnim prostorom.
- Enote ne uporabljajte položene ali obrnjene.

Prekrivanje rež ventilatorja preprečuje zadostni pretok zraka in lahko povzroči požar, električni šok ali poškodbo opreme.



Ne dotikajte se vtiča z mokrimi rokami.

To lahko povzroči električni udar.



Uporabljajte lahko dostopno vtičnico.

Tako boste v primeru težav lahko hitro izklopili elektriko.

Redno čistite površino okrog električnega kabla in rež ventilatorja monitorja.

Prah, voda ali olje na vtiču lahko povzroči požar.

Pred čiščenjem izklopite enoto iz električnega omrežja.

Čiščenje enote, ki je priključena v električno omrežje, lahko povzroči električni šok.

Če enote ne boste uporabljali dalj časa, jo zaradi varnosti in varčevanja z energijo izklopite in izključite električni kabel iz električnega omrežja.

Ta izdelek je primeren za namestitev v bližini bolnikov, ne pa tudi za neposreden stik z bolniki.

Za uporabnike na območju EGP in v Švici:

uporabnik mora vsako hudo nesrečo, ki se je pripetila v povezavi z napravo, prijaviti proizvajalcu ter pristojnemu organu v državi članici prebivališča uporabnika in/ali bolnika.

Opomba za ta monitor

Namenska uporaba

Ta izdelek je namenjen za prikazovanje in ogled digitalnih slik, za pregled, analizo in diagnostiko s strani usposobljenih zdravnikov. Ne podpira prikaza mamografskih slik za diagnostiko. Pozor: zvezno pravo (ZDA) predpisuje, da sme to napravo prodajati oz. naročiti samo zdravnik.

Pozor

- Ta izdelek je treba nastaviti na način vodoravnega pogleda, ko ga uporabljate v zgoraj navedene namene.
- Garancija izdelka ne krije drugih uporab, razen tistih, navedenih v tem priročniku.
- Specifikacije, navedene v tem priročniku, so veljavne samo v primeru uporabe naslednjega:
 - električnih kablov, ki so priloženi k izdelku;
 - signalnih kablov, ki jih določimo mi.
- Uporabljajte samo izbirne izdelke, ki smo jih proizvedli ali opredelili za ta izdelek.

Previdnostni ukrepi za uporabo

- V nasprotnem primeru se lahko deli (kot so prikaz LCD ali ventilator) v daljšem časovnem obdobju obrabijo. Redno preverjajte njihovo pravilno delovanje.
- Če se slika ekrana po daljšem prikazu iste slike spremeni, se lahko pojavi paslika. V izogib prikazovanja iste slike dalj časa uporabljajte ohranjevalnik zaslona ali funkcijo varčevanja z energijo.
- Če monitor deluje neprestano dalj časa, se lahko pojavijo temni madeži ali ožigi. Za podaljšanje življenjske dobe monitorja vam priporočamo, da ga redno izklapljate.
- Paslika se lahko pojavi tudi po krajšem časovnem obdobju, kar je odvisno od prikazane slike. To težavo lahko rešite s spremembo slike ali izklopom naprave za nekaj ur.
- Osvetlitev ozadja prikaza LCD ima fiksno življenjsko dobo. Če ekran postane temen ali prične migljati, stopite v stik s svojim predstavnikom EIZO.
- Zaslona ima lahko okvarjene slikovne pike ali majhno število svetlobnih pik na zaslonu. To je posledica značilnosti same plošče in ne predstavlja okvare izdelka.
- Ne pritiskajte na prikaz ali rob okvirja, saj lahko s tem povzročite prikazovanje napak, kot so vzorci motenj itd. Če je površina prikaza nenehno izpostavljena pritisku, se plošča lahko poškoduje ali pokvari. (Če na prikazu ostanejo sledi pritiska, preklopite monitor na črn ali bel ekran. Napaka lahko izgine.)
- Prikaza ne praskajte in ne pritiskajte nanj z ostrimi predmeti, saj ga lahko poškodujete. Prikaza ne krtačite s krpo, saj ga lahko popraskate.
- Odvisno od okolja se vrednost, ki jo izmeri vgrajeni senzor osvetljenosti, lahko razlikuje od vrednosti, prikazane na samostojnem merilniku svetlobe.
- Če je monitor hladen in ga premestite v prostor ali se sobna temperatura hitro dvigne, se na notranji in zunanji strani monitorja lahko pojavi kondenzacija. V tem primeru ne vklaplajte monitorja. Počakajte, da kondenzat izgine, saj se lahko monitor v nasprotnem primeru poškoduje.

Dolgotrajna uporaba monitorja

● Vzdrževanje

- Na kakovost prikaza monitorjev vplivata raven kakovosti vhodnih signalov in poškodbe izdelka. Opravite vizualne preglede in redne teste doslednosti, da bo oprema v skladu z zdravstvenimi standardi/smernicami glede na vašo uporabo, in po potrebi izvedite umerjanje. Programska oprema za nadzor kakovosti RadiCS omogoča izvajanje nadzora kakovosti na visoki ravni, ki ustreza zdravstvenim standardom/smernicam.
- Učinkovitost električnih delov se stabilizira v približno 15 minutah. Počakajte 15 minut ali več, ko je monitor vklopljen ali je monitor obnovljen iz načina spanja, in si nato nastavite monitor.
- Priporočamo, da monitorje nastavite na priporočeno vrednost ali nižjo, da zmanjšate spremembe osvetlitve zaradi dolgotrajne uporabe in ohranite stabilno osvetlitev.
- Izvedite korelacijo z RadiCS/RadiCS LE, da prilagodite rezultat merjenja integriranega sprednjega senzorja glede na rezultat merjenja senzorja UX1 za referenco. Periodična korelacija omogoča natančnost merjenja integriranega sprednjega senzorja, ki ustreza ravni senzorja UX1. Za podrobnosti glejte uporabniški priročnik RadiCS/RadiCS LE.

● Čiščenje

Priporočamo vam, da monitor redno čistite, saj boste le tako ohranili njegov izgled in podaljšali njegovo življenjsko dobo.

Nežno obrišite umazanijo z omarice ali površine prikaza z mehko krpo in majhno količino vode ali z eno od kemikalij, navedenih v nadaljevanju.

Kemikalije, ki jih lahko uporabljate za čiščenje

Naziv materiala	Naziv izdelka
Etanol	Etanol
Izopropilni alkohol	Izopropilni alkohol
Klorheksidin	Hibitane
Benzalkonijev klorid	Welpas
Alkildiaminoetilglicin	Tego 51
Glutaral	Cidex Plus28

Pozor

- Kemikalij ne uporabljajte prepogosto. Kemikalije, kot sta alkohol in antiseptična raztopina, lahko povzročijo odstopanja v lošču, razbarvanje ali bledenje na omarici ali prikazu ter poslabšajo kakovost slike.
- Ne uporabljajte razredčil, benzena, voska in abrazivnih čistil, ki lahko poškodujejo omarico ali prikaz.
- Pazite, da kemikalije ne pridejo v neposreden stik z monitorjem.

Opomba

- Izbirno sredstvo ScreenCleaner je priporočljivo za čiščenje ohišja in površine plošče.

Udobna uporaba monitorja

- Dolgo gledanje v monitor utruja vaše oči. Vsako uro si vzemite 10-minutni počitek.
- Glejte zaslon z ustrezne razdalje in pod ustreznim kotom.

VSEBINA

PREVIDNOSTNI UKREPI	3
POMEMBNO	3
Opomba za ta monitor	7
Namenska uporaba	7
Previdnostni ukrepi za uporabo	7
Dolgotrajna uporaba monitorja	8
● Vzdrževanje.....	8
● Čiščenje	8
Udobna uporaba monitorja	8
VSEBINA	9
Poglavje 1 Uvod	10
1-1. Lastnosti	10
1-2. Vsebina paketa	12
● EIZO LCD Utility Disk	12
1-3. Ukazi in funkcije	14
Poglavje 2 Namestitvev/priključitev	15
2-1. Pred namestitvijo izdelka.....	15
● Zahteve za namestitvev	15
2-2. Povezovalni kabli	16
2-3. Vklon električnega napajanja.....	19
2-4. Prilaganje višine in kota zaslona	19
2-5. Namestitev pokrova za kable	20
Poglavje 3 Težava ni slike	21
Poglavje 4 Specifikacije	22
4-1. Seznam specifikacij	22
4-2. Združljive ločljivosti	23
4-3. Izbirna dodatna oprema	23
Priloga	24
Blagovna znamka	24
Licenca/avtorske pravice	24
Zdravstveni standard.....	24
Informacije o elektromagnetni združljivosti	25

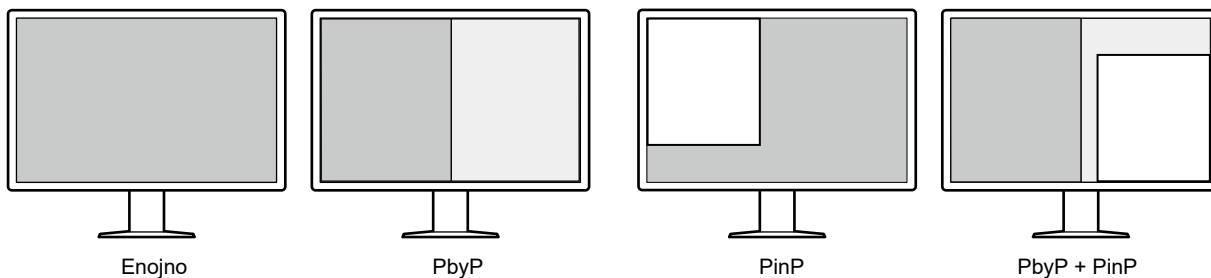
Poglavje 1 Uvod

Zahvaljujemo se vam za nakup barvnega LCD monitorja EIZO.

1-1. Lastnosti

● Možnosti poljubne postavitve

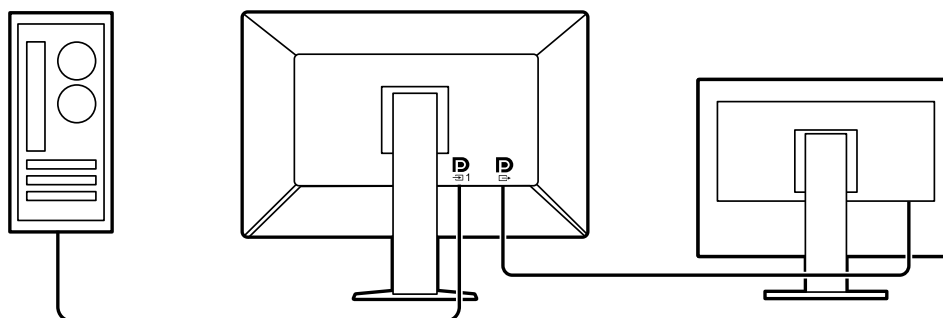
Ta izdelek ima funkciji PbyP (Picture by Picture) in PinP (Picture in Picture), ki lahko hkrati prikažeta do tri signale.



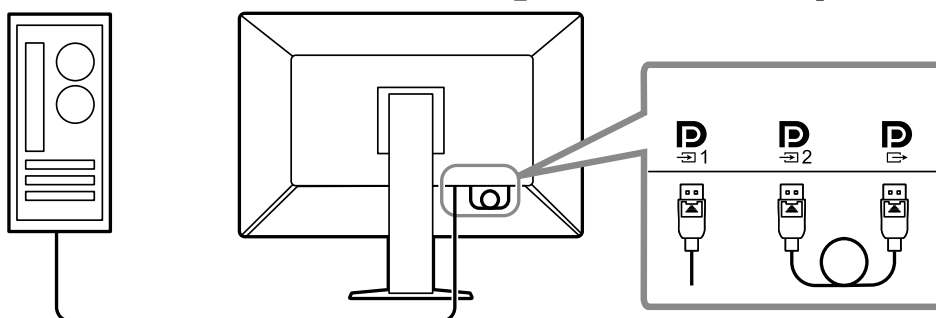
● Preprosta napeljava kablov

Poleg vhodnega priključka DisplayPort je na voljo tudi izhodni priključek.

- Preko izhodnega priključka (D_{out}) se lahko signal posreduje na drug monitor.

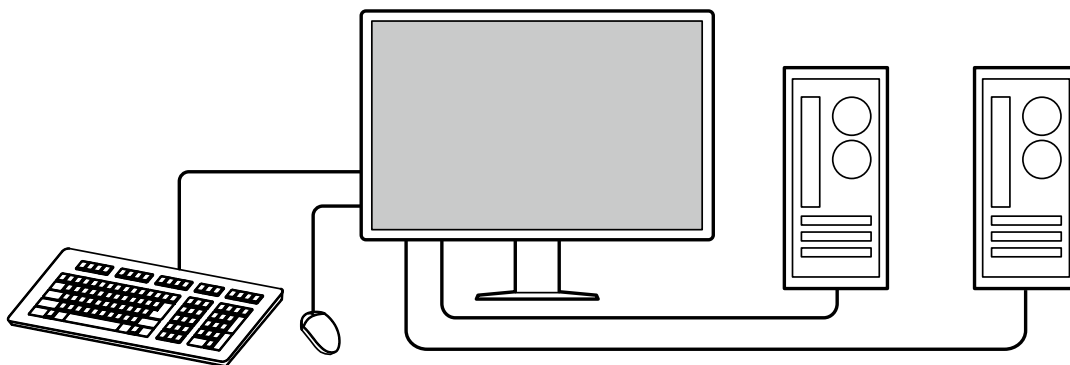


- Za prikaz slik v PbyP morate računalnik in monitor običajno povezati z dvema signalnima kabloma. Pri tem modelu ga lahko z računalnikom povežete z enim kablom. Povezati morate le priloženi kabel DisplayPort (PP028) med izhodni priključek (D_{out}) in vhodni priključek (D_{in}2).



● Prihranek prostora

Monitor ima dve vhodne USB vrati. Z enim kompletom naprav USB (miška, tipkovnica itd.) lahko upravljate z dvema računalnikoma tako, da preklapljate med računalnikoma.



● Uporaba monitorja z miško ali tipkovnico

Programska oprema za nadzor kakovosti monitorja RadiCS/RadiCS LE omogoča izvajanje naslednjih postopkov z miško in tipkovnico:

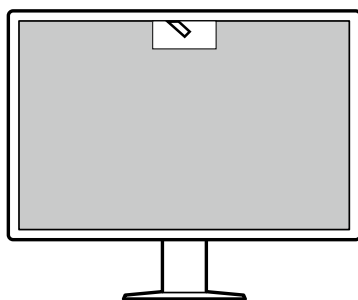
- preklop načinov stikala CAL;
- preklop vhodnega signala;
- Prikazovanje ali skrivanje podokna PinP (Hide-and-Seek)
- Preklapljanje med računalniki, ki se uporabljajo za upravljanje naprav USB (Switch-and-Go)

Opomba

- Programska oprema RadiCS/RadiCS LE vam omogoča, da prikažete ali skrijete podokno PinP in hkrati preklopite računalnik, ki se uporablja za upravljanje naprav USB. Za več informacij o postopku namestitve glejte Uporabniški/priročnik RadiCS/RadiCS LE.
-

● Nadzor kakovosti

- Monitor ima vgrajen senzor za umerjanje (vgrajen sprednji senzor). S tem senzorjem lahko monitor izvaja neodvisno umerjanje (SelfCalibration) in preverjanje sivine.



- S sistemom RadiCS LE, ki je pritrjen na monitor, lahko upravljate zgodovino monitorja ter cilje in načrt izvajanja funkcije SelfCalibration.
- Programska oprema za nadzor kakovosti RadiCS omogoča izvajanje nadzora kakovosti, ki ustreza zdravstvenim standardom/smernicam.

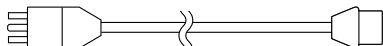
1-2. Vsebina paketa

Priporočajte se, da so v paketu vsi naslednji deli. Če kateri manjka ali je poškodovano, se obrnite na prodajalca ali lokalnega predstavnika EIZO, navedenega na priloženem listu.

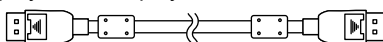
Opomba

- Priporočamo vam, da škatlo in embalažo shranite za kasnejše premikanje ali prevoz izdelka.

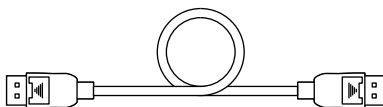
- Monitor
- Električni kabel



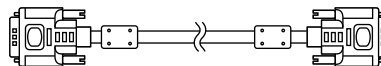
- Kabel digitalnega signala: PP300 x 2
DisplayPort – DisplayPort



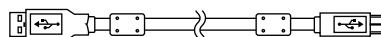
- Kabel digitalnega signala: PP028 x 1
DisplayPort – DisplayPort



- Kabel digitalnega signala: DD300DL x 1
DVI – DVI (dual link)



- Kabel USB: UU300 x 2



- Pokrov kabla (levo)
- Pokrov kabla (desno)
- EIZO LCD Utility Disk (CD-ROM)
- Navodila za uporabo

● EIZO LCD Utility Disk

CD-ROM vsebuje naslednje elemente. Glejte »Readme.txt« na disku za postopke zagona programske opreme ali referenčne datoteke za postopke.

- Datoteka Readme.txt
- Programska oprema za nadzor kakovosti monitorja RadiCS LE (za Windows)
- Uporabniški priročnik
Priročnik za namestitev monitorja
Uporabniški priročnik RadiCS LE
- Zunanje mere

RadiCS LE

RadiCS LE vam omogoča izvajanje naslednjih postopkov nadzora in spremljanja kakovosti. Za več informacij o programski opremi ali postopkih namestitve glejte Uporabniški priročnik RadiCS LE.

Nadzor kakovosti

- Izvajanje umerjanja
- Prikaz rezultatov preskusov v seznamu in ustvarjanje poročila o preskusu
- Nastavitev cilja in urnika izvajanja samodejnega umerjanja SelfCalibration

Postopki monitorja

- Preklop načinov stikala CAL
- Preklop vhodnega signala
- Prikazovanje ali skrivanje podokna PinP (Hide-and-Seek)
- Preklapljanje med računalniki, ki se uporabljajo za upravljanje naprav USB (Switch-and-Go)
- Vstop v način varčevanja z energijo (Backlight Saver)

Pozor

- Specifikacije RadiCS LE se lahko spremenijo brez predhodnega obvestila. Najnovejšo različico RadiCS LE lahko prenesete z našega spletnega mesta: <http://www.eizoglobal.com>

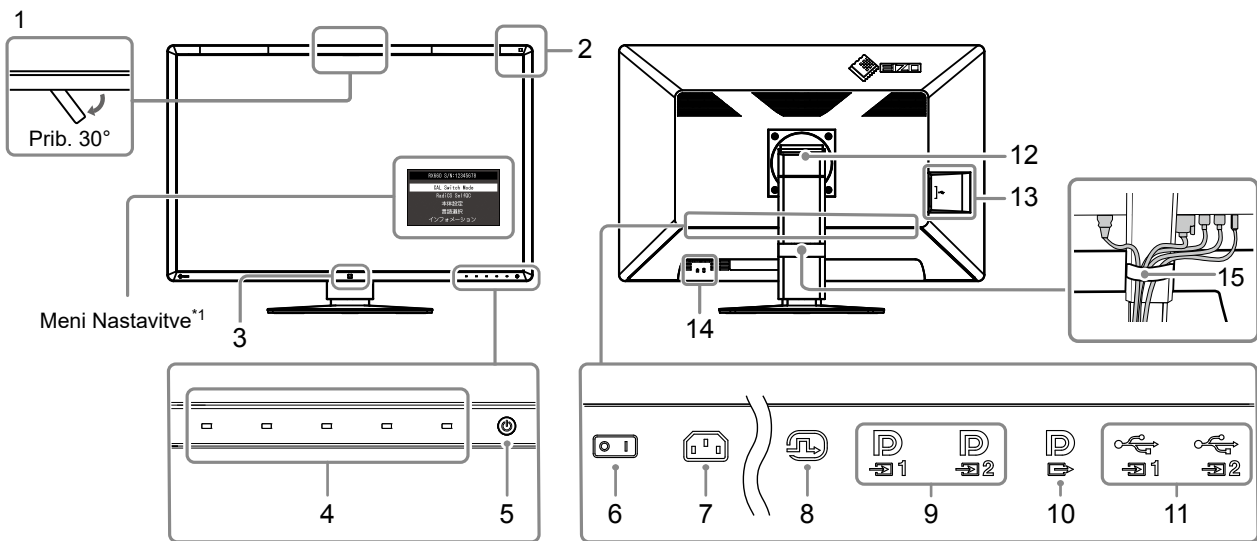
Uporaba RadiCS LE

Za informacije o namestitvi in uporabi RadiCS LE glejte Uporabniški priročnik RadiCS LE (na CD-ju). Ko uporabljate RadiCS LE, povežite monitor z računalnikom s priloženim kablom USB. Za več informacij o povezovanju monitorja, glejte »2-2. Povezovalni kabli« (stran 16).

Opomba

- V okolju, kjer je težko povezati kabel USB, omogočanje DDC komunikacije omogoči uporabo RadiCS LE, brez kabla USB. Za informacije o konfiguriranju komunikacije DDC glejte priročnik za namestitev (na CD-ju). Glede na odzivni čas in stabilnost delovanja priporočamo povezavo USB.
-

1-3. Ukazi in funkcije



1. Integriran sprednji senzor (premični)	Ta senzor se uporablja za umerjanje in preverjanje sivine.
2. Senzor zunanje svetlobe	Ta senzor meri osvetlitev okolja. Merjenje osvetljenosti okolja se izvaja s programsko opremo za nadzor kakovosti RadiCS/RadiCS LE.
3. Senzor prisotnosti	Zazna gibanje oseb pred monitorjem.
4. Stikala za upravljanje	Prikaže vodnik za upravljanje. Nastavite menije v skladu z navodili za uporabo.
5. Stikalo	Vklopi ali izklopi napajanje. Kazalnik stikala sveti, ko vklopite napajanje. Barva kazalnika se razlikuje glede na stanje delovanja monitorja. Zelena: Monitor deluje, oranžna: Način varčevanja z energijo, izklopljen: Električno napajanje/izklop
6. Stikalo električnega napajanja	Vklopi ali izklopi električno napajanje. ○: Izklop, : Vklop
7. Napajalni konektor	Povezuje električni kabel.
8. Priključek DVI-D	Povežite z računalnikom. To ustreza prikazu z enim zaslonom, prikaz na desnem zaslonu v načinu PbyP in prikaz v podoknu v načinu PinP.
9. Priključek vhoda DisplayPort	Povežite z računalnikom. : To ustreza prikazu z enim zaslonom ali prikazu na levem zaslonu v načinu PbyP. : To ustreza prikazu na desnem zaslonu v načinu dvojnega zaslona ali prikazu v podoknu v načinu PinP.
10. Priključek izhoda DisplayPort	Pri nameščanju marjetične verige, priključite kabel v vhod drugega monitorja. Ko je ta priključek povezan z , se lahko v načinu PbyP prikaže vhodni signal do . Za več informacij glejte »2-2. Povezovalni kabli« (stran 16).
11. Vhodna USB vrata	Povežite ta vhod z računalnikom, če uporabljate programsko opremo, ki potrebuje povezavo USB, ali povežite napravo USB (zunanjo napravo, ki podpira USB) na izhodna USB vrata.
12. Stojalo	Višino in kot lahko nastavite.
13. Izhodna USB vrata	Povežite z napravo USB. Pri nameščanju marjetične verige, priključite kabel na vhodna USB vrata drugega monitorja.
14. Reža varnostne ključavnice	Ustreza varnostnemu sistemu MicroSaver Kensington.
15. Držalo kabla	Držalo za kable monitorja.

*1 Za podrobnosti o uporabi glejte priročnik za namestitev (na CD-ju).

Poglavje 2 Namestitev/priključitev

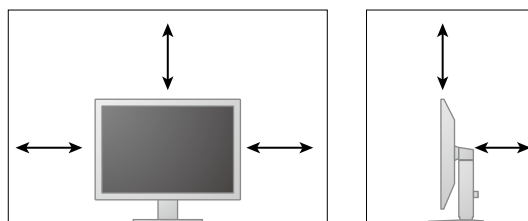
2-1. Pred namestitvijo izdelka

Skrbno preberite »PREVIDNOSTNI UKREPI« (stran 3) in vedno upoštevajte navodila.

Če izdelek položite na lakirano mizo, se barva zaradi sestave gume lahko prilepi na dno stojala. Pred uporabo preverite površino mize.

● Zahteve za namestitev

Pri namestitvi monitorja v stojalo se prepričajte, da je na straneh, na zadnjem in zgornjem delu dovolj prostora.



Pozor

- Monitor postavite tako, da zaslon ni izpostavljen moteči svetlobi.
-

2-2. Povezovalni kabli

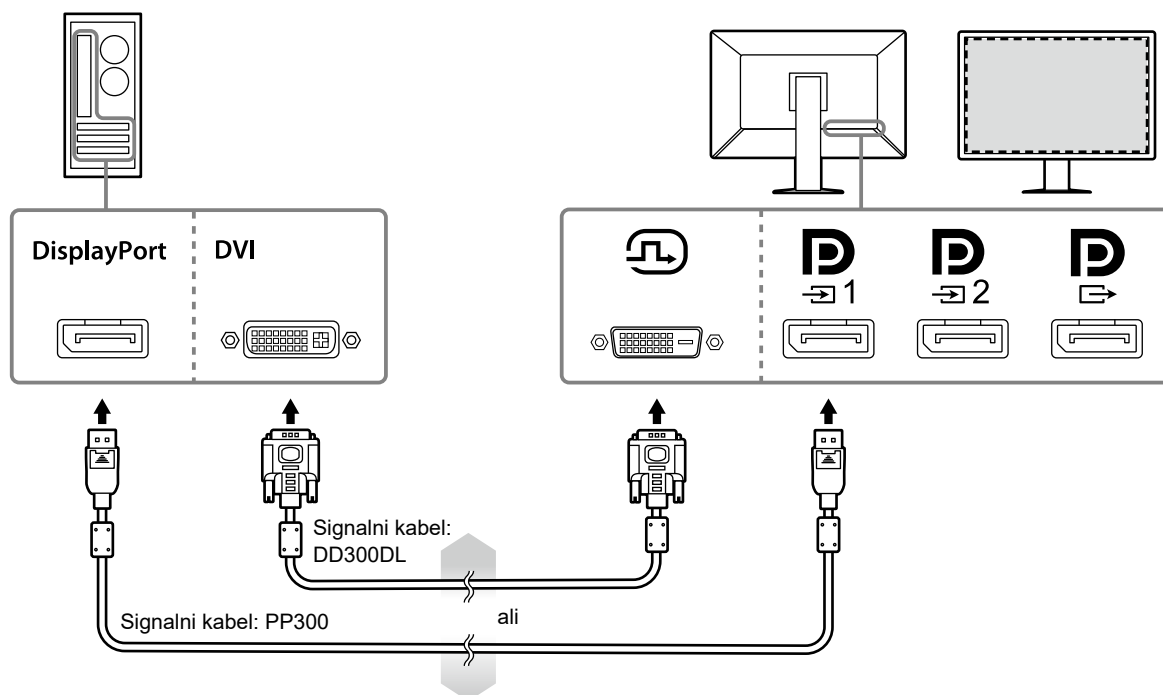
Pozor

- Preverite, ali sta monitor in računalnik izklopljena.
- Ko zamenjate trenutni monitor s tem monitorjem, glejte »4-2. Združljive ločljivosti« (stran 23), da spremenite nastavitve računalnika za ločljivost in frekvenco navpičnega skeniranja na tiste, ki so na voljo za ta monitor, preden povežete računalnik.


1. Povežite signalne kabli.

Preverite oblike priključkov in povežite kabli. Po priključitvi kabla DVI privijte pritrdilne elemente, da pritrdite konektor.

Prikaz z enim zaslonom



Pozor

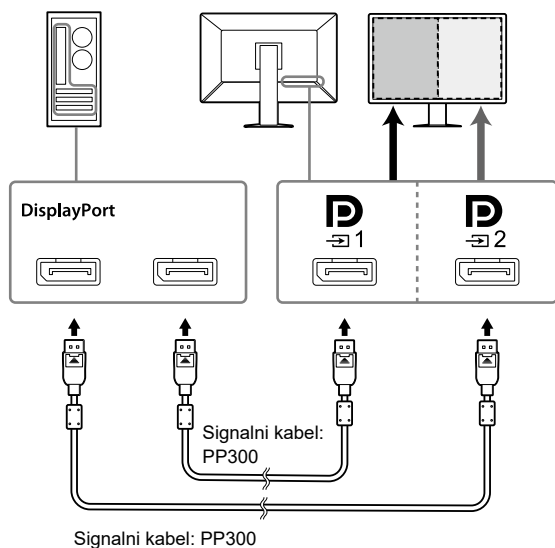
- Ko monitor uporabljate za prikaz na enem zaslonu prek DisplayPort, monitor priključite na vhodni priključek .
- Ko monitor uporabljate za prikaz na enem zaslonu prek DVI, se zmanjša hitrost osveževanja (frekvenca, s katero se osveži slika na zaslonu). Pri uporabi monitorja za prikaz z enim zaslonom je priporočljivo, da monitor povežete na DisplayPort 1.
- Pri uporabi monitorja za prikaz z enim zaslonom prek DVI, morate v meniju Nastavitve Vhod (Input) nastaviti na »DVI«. Za podrobnosti glejte Priročnik za namestitvev (na CD-ju).

Prikaz PbyP (dva zaslona)

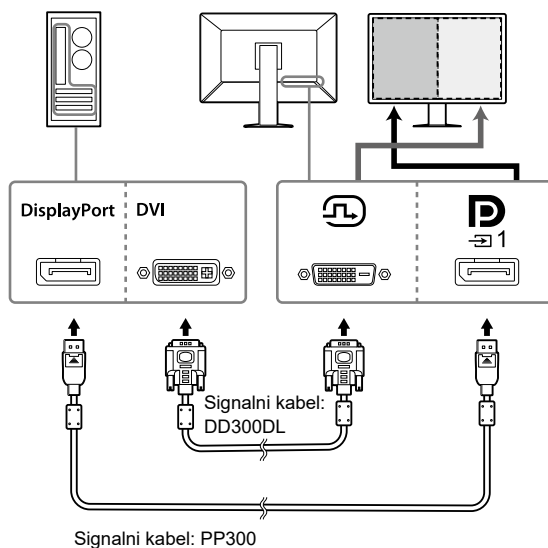
Pozor

- Ko uporabljate monitor za prikaz PbyP, morate v meniju Nastavitve konfigurirati Vhod (Input), da izberete kombinacijo signalov za prikaz. Za podrobnosti glejte Priročnik za namestitve (na CD-ju).
- Ko monitor uporabljate v načinu PbyP za prikaz slik iz dveh računalnikov, bo uporaba nekaterih funkcij nadzora kakovosti, kot je umerjanje, morda omejena.

Za DisplayPort 1/DisplayPort 2

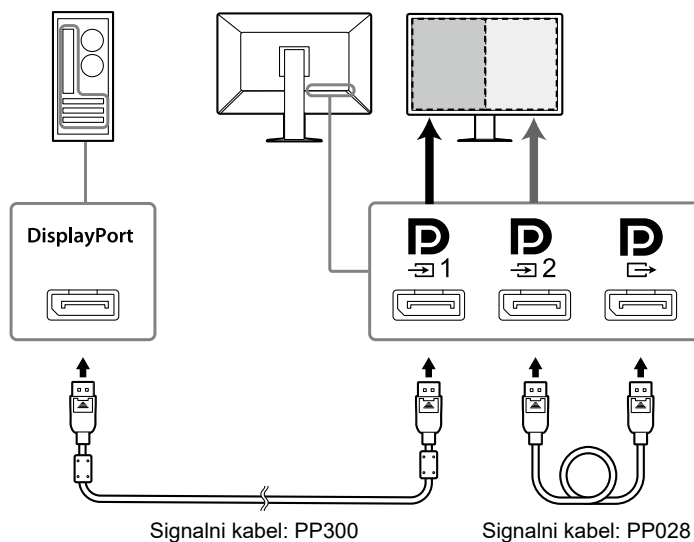


Za DisplayPort 1/DVI




Opomba


- Ko priloženi kabel DisplayPort (PP028) povežete z in , se lahko v načinu PbyP prikaže vhodni signal do . V tem primeru morate nastaviti Format signala (Signal Format) – »DisplayPort 1« - Različica (Version) v meniju Nastavitve na »1.2«, ter Marjetečna veriga (Daisy Chain) na Vklop (On).
- Pred priključitvijo kabla na in odstranite pokrovček .

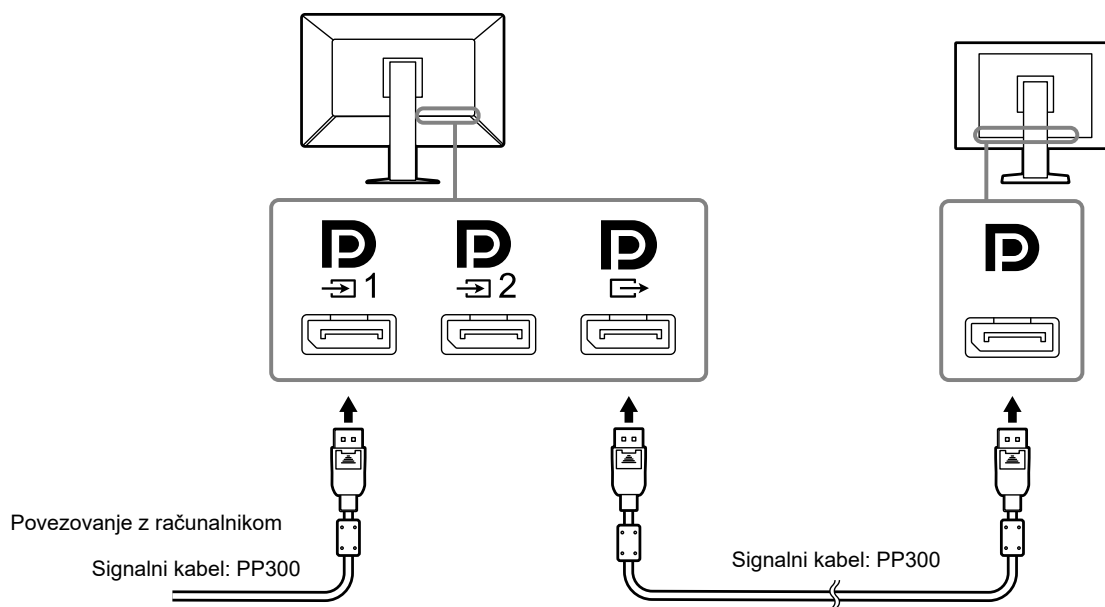


Nastavitev povezave marjetične verige z drugim monitorjem

Vhodni signal do  se odda na drug monitor.

Pozor

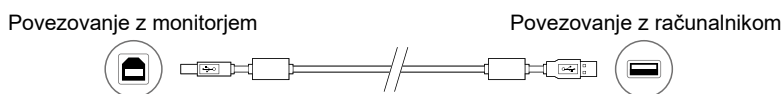
- Obiščite spletno mesto EIZO za informacije o monitorjih in grafičnih karticah, ki jih je mogoče uporabiti za marjetično verigo: <http://www.eizoglobal.com>
- Pri povezovanju monitorja v konfiguraciji marjetične verige, morate nastaviti Format signala (Signal Format) – »DisplayPort 1« - Različica (Version) v meniju Nastavitve na »1.2«, ter Marjetična veriga (Daisy Chain) na Vklon (On).
- Pred povezovanjem signalnega kabla odstranite pokrov .



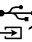
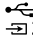
2. Priključite napajalni kabel v električno vtičnico in napajalni konektor na monitor.

Električni kabel popolnoma vstavite v monitor.

3. Če uporabljate RadiCS/RadiCS LE ali če na monitor priključite napravo USB (zunanjo napravo, ki podpira USB), kabel USB priključite na vhodna USB vrata na monitorju in računalniku.



Pozor

- Ko monitor povežete z računalnikom, na katerem je nameščen RadiCS/RadiCS LE, povežite kabel z .
- Odstranite pokrovček, preden uporabljate .

Opomba

- Ko monitor uporabljate v načinu PbyP za prikaz slik iz dveh računalnikov, bo uporaba nekaterih funkcij nadzora kakovosti, kot je umerjanje, morda omejena.



2-3. Vklop električnega napajanja

1. Dotaknite se , da vklopite napajanje monitorja.

Kazalnik stikala električnega napajanja monitorja zasveti zeleno.

Če kazalnik ne zasveti, si oglejte »Poglavje 3 Težava ni slike« (stran 21).

Opomba

- Ko napajanje monitorja ni vklopljeno, bo dotik poljubnega gumba, razen  povzročil utripanje .

2. Vklopite računalnik.

Prikaže se slika zaslona.

Če se slika ne prikaže, glejte »Poglavje 3 Težava ni slike« (stran 21) za dodaten nasvet.

Pozor

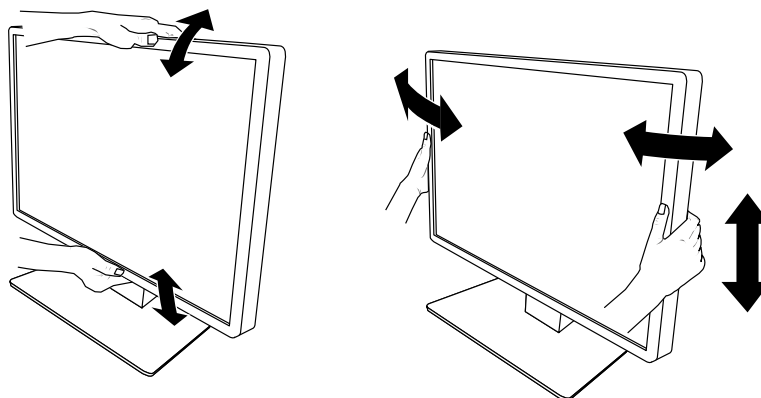
- Za največji prihranek energije je priporočljivo, da gumb vklop/izklop izklopite. Če monitorja ne uporabljate, lahko izklopite glavno napajanje ali odklopite napajalni vtič, tako da se napajanje popolnoma prekine.

Opomba

- Če želite podaljšati življenjsko dobo monitorja s preprečevanjem poslabšanja svetlosti in zmanjšanjem porabe energije, storite naslednje:
 - Na računalniku ali monitorju uporabljajte funkcijo varčevanja energije.
 - Ko monitorja več ne uporabljate, ga izklopite.

2-4. Prilagajanje višine in kota zaslona

Primite levi in desni rob monitorja z obema rokama in prilagodite višino, nagib in zasuk zaslona tako, da najbolj ustreza vašemu delu.

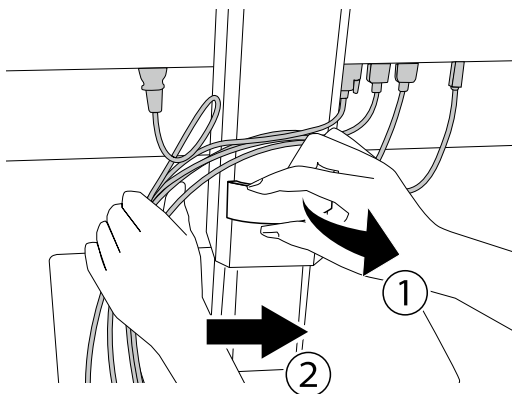


Pozor

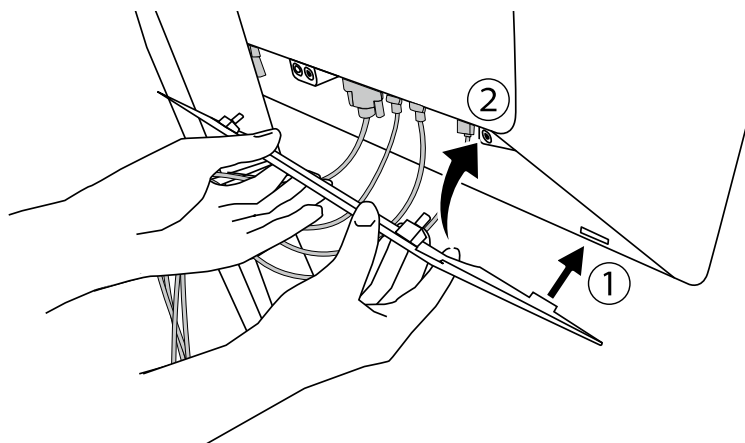
- Ko zaključite z nastavljanjem preverite, ali so kabli pravilno povezani.

2-5. Namestitev pokrova za kable

1. Očistite kable v držalu kable.



2. Namestite pokrov za kable.







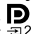



Primer: Namestitev pokrova za kable (desno)

Opomba

- Pokrov kablov odstranite tako, da ga povlečete proti sebi.
-

Poglavje 3 Težava ni slike

Težava	Možen vzrok in odprava napake		
<p>1. Ni slike</p> <ul style="list-style-type: none"> Kazalnik stikala za vklop/izklop ne sveti. <hr/> <ul style="list-style-type: none"> Kazalnik stikala električnega napajanja zasveti: zeleno <hr/> <ul style="list-style-type: none"> Kazalnik stikala električnega napajanja zasveti: oranžno <hr/> <ul style="list-style-type: none"> Kazalnik stikala električnega napajanja utripa: oranžno, zeleno 	<ul style="list-style-type: none"> Preverite, ali je električni kabel pravilno priključen. Vklopite stikalo električnega napajanja. Dotaknite se . Izključite napajanje in ga nato ponovno vključite. <hr/> <ul style="list-style-type: none"> V meniju Nastavitve povečajte Osvetlitev (Brightness), Kontrast (Contrast) ali Odsevnost (Gain). Za podrobnosti glejte Priročnik za namestitvev (na CD-ju). Izključite napajanje in ga nato ponovno vključite. <hr/> <ul style="list-style-type: none"> Preklopite vhodni signal. Za podrobnosti glejte Priročnik za namestitvev (na CD-ju). Premaknite miško in pritisnite poljubno tipko na tipkovnici. Preverite, ali je računalnik vklopljen. Če je senzor prisotnosti nastavljen na Vklop (On), je monitor morda v stanju varčevanja energije. Poskusite se premakniti bližje k monitorju. Preverite, ali je signalni kabel pravilno priključen. Če je kot signalni vhod izbran »DisplayPort 1«, ga povežite z   se uporablja kot izhod, ko je nastavljena povezava z marjetično verigo. Izključite napajanje in ga nato ponovno vključite. <hr/> <ul style="list-style-type: none"> Povežite s stikalnim kablom, ki ga določa EIZO. Izključite napajanje in ga nato ponovno vključite. Če je signalni kabel povezan z DisplayPort 1 () , poskusite preklopiti na različico DisplayPort. Za podrobnosti glejte Priročnik za namestitvev (na CD-ju). 		
<p>2. Pojavi se spodnje sporočilo.</p> <ul style="list-style-type: none"> To sporočilo se pojavi, če se ne vnaša noben signal. Primer: <div data-bbox="240 1252 702 1339" style="border: 1px solid black; padding: 5px; text-align: center;"> <table style="width: 100%; border-collapse: collapse;"> <tr> <td style="border-right: 1px solid black; padding: 5px;">DisplayPort 1 No Signal</td> <td style="padding: 5px;">DisplayPort 2 No Signal</td> </tr> </table> </div> <ul style="list-style-type: none"> Sporočilo navaja, da je vhodni signal zunaj navedenega frekvenčnega območja. Primer: <div data-bbox="269 1628 643 1765" style="border: 1px solid black; padding: 10px; text-align: center;"> <p>DisplayPort 1 No Signal</p> </div>	DisplayPort 1 No Signal	DisplayPort 2 No Signal	<p>To sporočilo se pojavi, če se signal ne vnaša pravilno, tudi če monitor deluje pravilno.</p> <hr/> <ul style="list-style-type: none"> Sporočilo na levi strani se lahko pojavi, ker nekateri računalniki, ne izdajo signala nemudoma po vklopu. Preverite, ali je računalnik vklopljen. Preverite, ali je signalni kabel pravilno priključen. Preklopite vhodni signal. Za podrobnosti glejte Priročnik za namestitvev (na CD-ju). Če je signalni kabel povezan z DisplayPort 1 () , poskusite preklopiti na različico DisplayPort. Je signalni kabel povezan z  za prikaz signala DisplayPort na enojnem zaslonu? Prikaz signala ni možen, če je kabel povezan z  ali . Izključite napajanje in ga nato ponovno vključite. <hr/> <ul style="list-style-type: none"> Preverite, ali je računalnik, konfiguriran tako, da izpolnjuje zahteve monitorja v povezavi z ločljivostjo in navpično frekvenco skeniranja (glejte »4-2. Združljive ločljivosti« (stran 23)). Ponovno zaženite računalnik. S pripomočkom grafične plošče izberite ustrezno nastavitvev. Za več informacij glejte Uporabniški priročnik grafične plošče.
DisplayPort 1 No Signal	DisplayPort 2 No Signal		

Poglavje 4 Specifikacije

4-1. Seznam specifikacij

Tip		RX660: Proti bleščanju RX660-AR: Protiodsevno
Prikaz LCD	Tip	Barva (IPS)
	Osvetlitev zaslona	LED
	Velikost	76 cm (30,0 inch)
	Ločljivost (V x N)	3280 x 2048
	Velikost zaslona (V x N)	645,5 mm x 403,0 mm
	Velikost točk	0,1968 mm
	Barve zaslona	10-bitna (DisplayPort*1): 1073,74 milijonov barv (najv.) 8-bitni (DisplayPort*1/DVI): 16,77 milijonov barv
	Zorni koti (V/N, tipično)	176°/176°
	Priporočena svetlost	500 cd/m ²
	Odzivni čas (tipični)	25 ms (črna -> bela -> črna)
Video signali	Vhodni priključki	DisplayPort x 2, DVI-D (dual link) x 1
	Izhodni priključek	DisplayPort x 1
	Vodoravna frekvenca skeniranja	31 kHz – 127 kHz
	navpična frekvenca skeniranja	DisplayPort: 29 Hz – 61 Hz (720 x 400: 69 Hz – 71 Hz) DVI: 22 Hz – 61 Hz (720 x 400: 69 Hz – 71 Hz)
	Način sinhronizacije okvirja	29,5 Hz – 30,5 Hz, 59 Hz - 61 Hz
	Frekvenca osvetlitve pik	DisplayPort: 25,0 MHz – 440 MHz (prikaz z enim zaslonom) 25,0 MHz – 240 MHz (PbyP/PinP) DVI: 25,0 MHz – 240 MHz
USB	Vhod	Vhodna vrata x 2, izhodna vrata x 3
	Standard	USB specifikacije, revizija 2.0
Energija	Vhod	100 – 240 VAC ±10 %, 50/60 Hz 1,95 A – 0,85 A
	Največja poraba energije	190 W ali manj
	Način Varčevanje energije	1,6 W ali manj*2
	Način Stanje pripravljenosti	1,6 W ali manj*3
Fizične specifikacije	Mere (Š x V x G)	682,5 mm x 490,5 mm – 590,5 mm x 225,0 mm (nagib: 0°) 682,5 mm x 533,0 mm – 633,0 mm x 296,0 mm (nagib: 30°)
	Mere (Š x V x G) (brez stojala)	682,5 mm x 441,0 mm x 88,0 mm
	Neto teža	Približno 14,2 kg
	Neto teža (brez stojala)	Približno 10,1 kg
	Razpon nastavitve višine	100 mm (nagib: 0°)
	Nagib	30° navzgor, 5° navzdol
	Zasuk	70°
Okoljske zahteve za obratovanje	Temperatura	0 °C – 35 °C (32 °F – 95 °F)
	Vlaga	20 % – 80 % RV (brez kondenzacije)
	Zračni tlak	540 hPa – 1060 hPa

Okoljske zahteve za prevoz/shranjevanje	Temperatura	-20 °C – 60 °C (-4 °F – 140 °F)
	Vlaga	10 % – 90 % RV (brez kondenzacije)
	Zračni tlak	200 hPa – 1060 hPa

*1 Barve signalov DisplayPort, prikazanih na monitorju, se lahko razlikujejo glede na nastavitve monitorja. Za podrobnosti o barvah in nastavitvah prikaza glejte »4-2. Združljive ločljivosti« (stran 23).

*2 Ko se uporablja vhod DisplayPort 1, vhodna USB vrata niso povezana, Vhod (Input): Enojni DisplayPort 1 (Single DisplayPort 1), Varčevanje energije (Power Save): Visoko (High), »DDC«: Izklop (Off), DP varčevanje energije (DP Power Save): Vklon (On), DisplayPort 1 – Različica (Version): »1.1«,

Marjetična veriga (Daisy Chain): IZKLOP (OFF), ni povezane zunanje obremenitve

*3 Ko vhodna USB vrata niso povezana, DP varčevanje energije (DP Power Save) Vklon (On), DisplayPort 1 – Različica (Version): »1.1, »DDC«: Izklop (Off), Marjetična veriga (Daisy Chain): IZKLOP (OFF), ni povezane zunanje obremenitve

4-2. Združljive ločljivosti

Monitor podpira naslednje ločljivosti. Za informacije o združljivih ločljivostih podokna PinP glejte priročnik za namestitvev.

√: podprto

Ločljivost (V x N)	Navpična frekvenca (Hz)	DisplayPort			DVI	
		Prikaz z enim zaslonom		Prikaz z dvema zaslonoma (PbyP) ^{*3}	Prikaz z enim zaslonom	Prikaz z dvema zaslonoma (PbyP)
		Raz. 1.2 ^{*1}	Raz. 1.1 ^{*2}			
720 x 400	70	√	√	√	√	√
640 x 480	60	√	√	√	√	√
800 x 600	60	√	√	√	√	√
1024 x 768	60	√	√	√	√	√
1280 x 1024	60	√	√	√	√	√
1600 x 1200	60	√	√	√	√	√
1640 x 2048	30	-	-	√	-	√
1640 x 2048	60	-	-	√ ^{*4}	-	√ ^{*4}
3280 x 2048	23	-	-	-	√	-
3280 x 2048	30	-	√ ^{*4}	-	√ ^{*4}	-
3280 x 2048	60	√ ^{*4}	-	-	-	-

*1 Ko je Marjetična veriga (Daisy Chain) nastavljena na Izklop (Off): 10-bitni VHOD, ko je »Marjetična veriga« nastavljena na Vklon (On): 8-bitni vhod

*2 10-bitni vhod

*3 Prikaz z dvema zaslonoma, ki uporablja »DisplayPort 1/DisplayPort 2«: 10-bitni vhod, prikaz z dvema zaslonoma, ki uporablja »DisplayPort 1/DVI«: 8-bitni vhod

*4 Priporočena ločljivost

4-3. Izbirna dodatna oprema

Ločeno je na voljo naslednja dodatna oprema.

Obiščite naše spletno mesto, kjer najdete najnovejše informacije o dodatni opremi in najnovejši združljivi grafični kartici. <http://www.eizoglobal.com>

Komplet za umerjanje	EIZO »RadiCS UX1« razl. 4.5.4 ali novejša EIZO komplet nadgradnje različice RadiCS (RadiCS Version Up Kit) razl. 4.5.4 ali novejša
Programska oprema za omrežno upravljanje omrežja nadzora kakovosti	EIZO »RadiNET Pro« razl. 4.5.4 ali novejša EIZO »RadiNET Pro Lite« razl. 4.5.4 ali novejša
Komplet za čiščenje	EIZO »ScreenCleaner«
Comfort Light za bralnice	EIZO »RadiLight«

Priloga

Blagovna znamka

Pojmi HDMI in multimedijski vmesnik HDMI High-Definition Multimedia Interface ter logotip HDMI so blagovne znamke ali registrirane blagovne znamke družbe HDMI Licensing, LLC v Združenih državah in drugih državah.

Logotip DisplayPort Compliance in VESA sta registrirani blagovni znamki združenja Video Electronics Standards Association.

Logotip SuperSpeed USB Trident je registrirana blagovna znamka podjetja USB Implementers Forum, Inc.



Kensington in Microsaver sta registrirani blagovni znamki družbe ACCO Brands Corporation.

Thunderbolt je blagovna znamka družbe Intel Corporation v ZDA in/ali drugih državah.

Microsoft, Windows in Windows Vista so registrirane blagovne znamke družbe Microsoft Corporation v ZDA in drugih državah.

Adobe je registrirana blagovna znamka družbe Adobe Systems Incorporated v ZDA in drugih državah.

Apple, Mac OS, Macintosh in ColorSync so registrirane blagovne znamke družbe Apple Inc.

EIZO, logotip EIZO, ColorEdge, DuraVision, FlexScan, FORIS, RadiCS, RadiForce, RadiNET, Raptor in ScreenManager so registrirane blagovne znamke korporacije EIZO na Japonskem in v drugih državah.

ColorEdge Tablet Controller, ColorNavigator, CuratOR, EcoView NET, EIZO EasyPIX, EIZO Monitor Configurator, EIZO ScreenSlicer, G-Ignition, i Sound, Quick Color Match, Re/Vue, Screen Administrator in UniColor Pro so blagovne znamke podjetja EIZO Corporation.

Vsa druga imena podjetij in izdelkov so blagovne znamke ali registrirane blagovne znamke njihovih lastnikov.

Licenca/avtorske pravice

Za znake, prikazane na tem izdelku, se uporablja okrogla gotska krepka bitna pisava, ki jo je oblikoval Ricoh.

Zdravstveni standard

- Zagotovljeno mora biti, da je končni sistem skladen z zahtevo IEC60601-1-1.
- Električna oprema lahko oddaja elektromagnetne valove, ki lahko omejijo ali vplivajo na delovanje oziroma povzročijo okvare v delovanju monitorja. Opremo namestite v nadzorovanem okolju, kjer preprečite takšne vplive.

Razvrstitev opreme

- Vrsta zaščite proti električnemu udaru: razred I
- Razred EMC: IEC60601-1-2 skupina 1 razred B
- Klasifikacija medicinskega pripomočka (EU): Razred I
- Način obratovanja: neprekinjen
- Razred IP: IPX0

Informacije o elektromagnetni združljivosti

Seriya RadiForce zagotavlja zmogljivost, ki primerno prikazuje medicinske slike.

Okolja namenske uporabe

Seriya RadiForce je namenjena uporabi v naslednjih okoljih.

- Okolja profesionalnih zdravstvenih ustanov, kot so klinike in bolnišnice

Naslednja okolja niso primerna za uporabo serije RadiForce:

- okolje domače zdravstvene oskrbe
- v bližini visokofrekvenčne kirurške opreme kot so elektrokirurški noži
- v bližini kratkovalovne zdravstvene opreme
- okolja s sistemi medicinske opreme za MRI, ki so zaščitena pred RF valovi
- posebna zaščitena okolja
- v vozilih, vključno z reševalnimi vozili
- Druga posebna okolja

OPOZORILO

Pri uporabi serije RadiForce so potrebni posebni previdnostni ukrepi, povezani z elektromagnetno združljivostjo, ter jih je treba namestiti. Skrbno preberite informacije o elektromagnetni združljivosti ter poglavje »PREVIDNOSTNI UKREPI« v tem dokumentu in upoštevajte naslednja navodila pri nameščanju in obratovanju izdelka.

Seriya RadiForce ne smete uporabljati blizu druge opreme ali naložene nanjo. Če je takšna uporaba nujna, morate opremo oziroma sistem opazovati ter potrditi normalno delovanje v uporabljeni konfiguraciji.

Če uporabljate prenosno RF komunikacijsko opremo, jo morate, vključno s kablji, namestiti 30 cm (12 inčev) ali več vstran od vseh delov serije RadiForce. V nasprotnem primeru lahko pride do slabšega delovanja opreme.

Vsaka oseba, ki pri konfiguraciji medicinskega sistema na signalni vhod ali signalne izhode priključi dodatno opremo, je odgovorna za zagotovitev skladnosti sistema z zahtevami IEC60601-1-2.

Med uporabo serije RadiForce se ne dotikajte vhodno/izhodnih priključkov signala. V nasprotnem primeru lahko to vpliva na prikazano sliko.

Uporabite kable, pritrjene na izdelek, ali kable, ki jih je določil EIZO.


Uporaba drugih kablov, razen tistih, ki jih za to opremo določi ali dostavi EIZO, lahko povzroči večje elektromagnetne emisije ali zmanjšano elektromagnetno odpornost te opreme in nepravilno delovanje.

Kabel	Namenski kabli EIZO	Najv. dolžina kablov	Zaščita	Feritno jedro
Signalni kabel (DisplayPort)	PP300	3 m	Zaščiten	S feritnimi jedri
Signalni kabel (DisplayPort)	PP028	0,28 m	Zaščiten	Brez feritnih jeder
Signalni kabel (DVI-D)	DD300DL	3 m	Zaščiten	S feritnimi jedri
Kabel USB	UU300	3 m	Zaščiten	S feritnimi jedri
Napajalni kabel (z ozemljitvijo)	-	3 m	Nezaščiten	Brez feritnih jeder

Tehnični opisi

Elektromagnetne emisije		
Serija RadiForce je namenjena za uporabo v elektromagnetnem okolju, ki je navedeno v nadaljevanju. Stranka ali uporabnik serije RadiForce mora zagotoviti uporabo v takšnem okolju.		
Test emisij	Skladnost	Elektromagnetno polje – Smernice
RF emisije CISPR11	Skupina 1	Serija RadiForce uporablja RF energijo samo za svoje notranje delovanje. Zato so njegove RF emisije zelo nizke in običajno ne ovirajo delovanja bližnje elektronske opreme.
RF emisije CISPR11	Razred B	Serija RadiForce je primerna za uporabo v vseh okoljih, vključno z domačimi okolji in tistimi, ki so neposredno povezani z javnim nizkonapetostnim napajalnim omrežjem, ki oskrbuje stanovanjske stavbe.
Harmonične emisije IEC61000-3-2	Razred D	
Nihanja napetosti/ utripajoče emisije IEC61000-3-3	Izpolnjuje	

Elektromagnetna odpornost			
Serija RadiForce je bila preizkušena za naslednje stopnje skladnosti (C) v skladu z zahtevami v zvezi s preizkušanjem (T) za zdravstvene ustanove, določenimi v IEC60601-1-2. Stranka ali uporabnik serije RadiForce mora zagotoviti uporabo v takšnem okolju.			
Preizkus odpornosti	Preskusna raven (T)	Stopnja skladnosti (C)	Elektromagnetno polje – Smernice
Elektrostatična razelektritev (ESD) IEC61000-4-2	kontaktna razelektritev ± 8 kV razelektritev v zraku ± 15 kV	kontaktna razelektritev ± 8 kV razelektritev v zraku ± 15 kV	Tla morajo biti lesena, betonska ali obložena s keramičnimi ploščicami. Če so tla pokrita s sintetičnimi materiali, naj bo relativna vlažnost vsaj 30 %.
Hitri prehodi/sunki napetosti IEC61000-4-4	Električne napeljave ± 2 kV Vhodni/izhodni vodi ± 1 kV	Električne napeljave ± 2 kV Vhodni/izhodni vodi ± 1 kV	Kakovost elektrike mora biti ustrezna za tipično komercialno ali bolnišnično okolje.
Prenapetosti IEC61000-4-5	Vod do voda ± 1 kV Vod do zemlje ± 2 kV	Vod do voda ± 1 kV Vod do zemlje ± 2 kV	Kakovost elektrike mora biti ustrezna za tipično komercialno ali bolnišnično okolje.
Napetostni padci, kratke prekinitve in spremembe napetosti na vhodnih napajalnih vodih IEC61000-4-11	0 % U_T (100 % padec v U_T) 0,5 cikla in 1 cikel 70 % U_T (30 % padec v U_T) 25 ciklov na 50 Hz 0 % U_T (100 % padec v U_T) 250 ciklov na 50 Hz	0 % U_T (100 % padec v U_T) 0,5 cikla in 1 cikel 70 % U_T (30 % padec v U_T) 25 ciklov na 50 Hz 0 % U_T (100 % padec v U_T) 250 ciklov na 50 Hz	Kakovost elektrike mora biti ustrezna za tipično komercialno ali bolnišnično okolje. Če uporabnik serije RadiForce med motnjami napetosti potrebuje neprekinjeno delovanje, priporočamo, da serijo RadiForce napaja z neprekinjeno oskrbo z električno energijo ali z baterijo.
Magnetna polja frekvence napajanja IEC61000-4-8	30 A/m (50 / 60 Hz)	30 A/m	Magnetna polja električne frekvence morajo imeti značilnosti, tipične za komercialno ali bolnišnično okolje. Izdelek morate med uporabo namestiti najmanj 15 cm v stran od vira magnetnega polja omrežne frekvence.

Elektromagnetna odpornost			
Serija RadiForce je bila preizkušena za naslednje stopnje skladnosti (C) v skladu z zahtevami v zvezi s preizkušanjem (T) za zdravstvene ustanove, določenimi v IEC60601-1-2.			
Stranka ali uporabnik serije RadiForce mora zagotoviti uporabo v takšnem okolju.			
Preizkus odpornosti	Preskusna raven (T)	Stopnja skladnosti (C)	Elektromagnetno polje – Smernice
Prevedene motnje, ki jih povzročajo RF polja IEC61000-4-6	3 Vrms 150 kHz–80 MHz	3 Vrms	Prenosne in mobilne RF opreme ne uporabljajte bližje delom serije RadiForce, vključno s kabli, kot je priporočljiva razdalja, izračunane iz enačbe, ki velja za frekvenco oddajnika. Priporočena ločilna razdalja $d = 1,2\sqrt{P}$
Sevana RF polja IEC61000-4-3	6 Vrms ISM ^{a)} pasovi med 150 kHz in 80 MHz 3 V/m 80 MHz–2,7 GHz	6 Vrms 3 V/m	$d = 1,2\sqrt{P}$ $d = 2,3\sqrt{P}$, 80 MHz–800 MHz $d = 2,3\sqrt{P}$, 800 MHz–2,7 GHz »P« je največja izhodna moč oddajnika v vatih (W) glede na proizvajalca oddajnika, »d« pa je priporočena ločilna razdalja v metrih (m). Jakost polja fiksnih RF oddajnikov, kot jo določa ocena elektromagnetnega mesta ^{b)} , naj bo manjša kot stopnja skladnosti v vsakem frekvenčnem območju ^{c)} . V bližini opreme, označene z naslednjim simbolom, lahko pride do motenj. 
Opomba 1	U _T je izmenični tok pred uporabo na preskusni ravni.		
Opomba 2	Pri 80 MHz in 800 MHz velja višje frekvenčno območje.		
Opomba 3	Te smernice o prevodnih motnjah, nastalih zaradi RF polj ali sevanih RF polj, morda ne veljajo za vse situacije. Na elektromagnetno širjenje vpliva absorpcija in odsev struktur, predmetov in ljudi.		
a)	Pasovi ISM (industrijski, znanstveni in medicinski) med 150 kHz in 80 MHz so 6,765 MHz do 6,795 MHz, 13,553 MHz do 13,567 MHz, 26,957 MHz do 27,283 MHz in 40,66 MHz do 40,70 MHz.		
b)	Jakosti polja iz nepremičnih oddajnikov, kot so osnovne postaje za radijske (mobilne/brezžične) telefone in kopenske mobilne radie, amaterski radii, radijsko oddajanje AM in FM ter TV oddajanje, ni mogoče natančno določiti. Za oceno elektromagnetnega okolja pri nepremičnih RF oddajnikih opravite pregled elektromagnetnega polja na mestu uporabe naprave. Če izmerjena jakost polja na lokaciji uporabe serije RadiForce prekorači zgoraj navedeno primerno stopnjo skladnosti RF, morate serijo RadiForce opazovati in tako zagotoviti normalno delovanje. V kolikor opazite nenavadno delovanje, bodo potrebni dodatni ukrepi, kot je preusmeritev ali premestitev serije RadiForce.		
c)	Nad frekvenčnim območjem 150 kHz do 80 MHz morajo biti jakosti polja manj kot 3 V/m.		

Priporočene ločilne razdalje med prenosno ali mobilno RF komunikacijsko opremo in serijo RadiForce

Serijska RadiForce je namenjena za uporabo v elektromagnetnem polju z nadzorovanimi sevalnimi RF motnjami. Stranka ali uporabnik serije RadiForce lahko pomaga preprečiti elektromagnetne motnje, tako da ohranja najmanjšo razdaljo (30 cm) med prenosno in mobilno RF komunikacijsko opremo (oddajniki) in serijo RadiForce.

Serijska RadiForce je bila preizkušena na naslednjih ravneh skladnosti (C) v skladu z zahtevami testiranja (T) odpornosti na bližinska polja iz naslednjih RF brezžičnih komunikacijskih storitev.

Frekvenca testiranja (MHz)	Pasovna širina ^{a)} (MHz)	Storitev ^{a)}	Modulacija ^{b)}	Preskusna raven (T) ^{c)} (V/m)	Stopnja skladnosti (C) (V/m)
385	380–390	TETRA 400	Impulzna modulacija ^{b)} 18 Hz	27	27
450	430–470	GMRS 460, FRS 460	FM ±5 kHz odstopanje 1 kHz sinus	28	28
710	704–787	LTE pas 13, 17	Impulzna modulacija ^{b)} 217 Hz	9	9
745					
780					
810	800–960	GSM 800/900, TETRA 800, iDEN 820 CDMA 850, LTE pas 5	Impulzna modulacija ^{b)} 18 Hz	28	28
870					
930					
1720	1700–1990	GSM 1800; CDMA 1900; GSM 1900; DECT; LTE pas 1, 3, 4, 25; UMTS	Impulzna modulacija ^{b)} 217 Hz	28	28
1845					
1970					
2450	2400–2570	Bluetooth, WLAN, 802,11 b/g/n, RFID 2450, LTE pas 7	Impulzna modulacija ^{b)} 217 Hz	28	28
5240	5100–5800	WLAN 802,11 a/n	Impulzna modulacija ^{b)} 217 Hz	9	9
5500					
5785					
a)	Pri nekaterih storitvah so vključene samo navzgorne frekvence.				
b)	Nosilec je moduliran s 50-odstotnim kvadratnim valovnim signalom delovnega cikla.				
c)	Preskusne ravni so bile izračunane z uporabo največje moči in razdalje 30 cm.				

Stranka ali uporabnik serije RadiForce lahko pomaga preprečiti motnje zaradi bližinskih magnetnih polj z vzdrževanjem najmanjše razdalje (15 cm) med RF oddajniki in serijo RadiForce.

Serijska RadiForce je bila testirana na naslednjih ravneh skladnosti (C) v skladu z zahtevami testiranja (T) odpornosti na bližinska magnetna polja v spodnji tabeli.

Frekvenca testiranja	Modulacija ^{a)}	Preskusna raven (T) (A/m)	Stopnja skladnosti (C) (A/m)
134,2 kHz	Impulzna modulacija ^{a)} 2,1 kHz	65	65
13,56 MHz	Impulzna modulacija ^{a)} 50 kHz	7,5	7,5
a)	Nosilec je moduliran s 50-odstotnim kvadratnim valovnim signalom delovnega cikla.		

Pri drugi prenosni in mobilni RF komunikacijski opremi (oddajnikih) mora biti najmanjša razdalja med prenosno in mobilno RF komunikacijsko opremo (oddajniki) in serijo RadiForce, v skladu s spodnjimi priporočili, glede na največjo izhodno moč komunikacijske opreme.


Največja nazivna izhodna moč oddajnika (W)	Razdalja glede na frekvenco oddajnika (m)		
	150 kHz–80 MHz $d = 1,2\sqrt{P}$	80 MHz–800 MHz $d = 1,2\sqrt{P}$	800 MHz–2,7 GHz $d = 2,3\sqrt{P}$
0,01	0,12	0,12	0,23
0,1	0,38	0,38	0,73
1	1,2	1,2	2,3
10	3,8	3,8	7,3
100	12	12	23

Za oddajnike, ocenjene pri največji izhodni moči, ki ni navedena zgoraj, lahko priporočeno ločilno razdaljo »d« v metrih (m) izračunate s pomočjo enačbe, veljavne za frekvenco oddajnika, kjer je »P« največja izhodna moč oddajnika v vatih (W) in je odvisna od proizvajalca oddajnika.

Opomba 1	Pri 80 MHz in 800 MHz velja ločilna razdalja za višje frekvenčno območje.
Opomba 2	Te smernice o prevodnih motnjah, nastalih zaradi RF polj ali sevanih RF polj, morda ne veljajo za vse situacije. Na elektromagnetno širjenje vpliva absorpcija in odsev struktur, predmetov in ljudi.




EIZO Corporation 
153 Shimokashiwano, Hakusan, Ishikawa 924-8566 Japan

EIZO GmbH 
Carl-Benz-Straße 3, 76761 Rülzheim, Germany

艺卓显像技术(苏州)有限公司
中国苏州市苏州工业园区展业路 8 号中新科技工业坊 5B

EIZO Limited 
1 Queens Square, Ascot Business Park, Lyndhurst Road,
Ascot, Berkshire, SL5 9FE, UK

EIZO AG 
Moosacherstrasse 6, Au, CH-8820 Wädenswil, Switzerland



00N0N388AZ
IFU-RX660