

# 設置手冊

# DuraVision® FDS1904 FDS1904-OP FDS1904T FDS1904T-OP

彩色 LCD 顯示器

## 重要事項

請仔細閱讀此「設置手冊」及「使用者操作手冊」(不同文件)，讓您更熟悉如何安全及有效地使用本產品。

請妥善保管本手冊，以供日後參考。

- 如需顯示器調整與設定的詳細資訊，請參閱「使用者操作手冊」。
- 有關包含「設定操作手冊」的最新產品消息，請參考我們的網站：

[www.eizoglobal.com](http://www.eizoglobal.com)



## ● 相容的解析度

本顯示器支援下列解析度。

### 類比輸入

解析度	垂直掃描頻率
640 × 480	~75 Hz
720 × 400	70 Hz
800 × 600	~75 Hz
1024 × 768	~75 Hz
1152 × 864	75 Hz
1152 × 900	~76 Hz
1280 × 960	60 Hz
1280 × 1024 <sup>*1</sup>	~75 Hz

### 數位輸入



解析度	垂直掃描頻率
640 × 480	60 Hz
720 × 400	70 Hz
800 × 600	60 Hz
1024 × 768	60 Hz
1280 × 960	60 Hz
1280 × 1024 <sup>*1</sup>	60 Hz




顯示卡應符合 VESA 標準

\*1 建議解析度





## 安全符號

本手冊及本產品使用的安全符號如下。它們表示重要資訊。請仔細閱讀。

 <b>警告事項</b>	若未遵守警告事項中的資訊，可能會造成嚴重人身傷害或威脅到人身安全。
 <b>注意警告</b>	若未遵守注意事項中的資訊，可能會造成中度人身傷害並 / 或使財產或產品受損。

	表示需要注意。
	表示禁止的動作。
	表示必須遵循的強制動作。

## 關於設定操作手冊和使用者操作手冊

 設定操作手冊 (本手冊)	說明從安裝顯示器到使用顯示器的預防措施和基本資訊。
 此顯示器的使用者操作手冊 *1	說明顯示器的應用資訊，例如畫面調整、設定及規格。
 觸控面板驅動程式的使用者操作手冊 *1 *2	說明觸控面板驅動程式的安裝和使用方式。
 TPOffset 的使用者操作手冊 *1 *2	說明如何使用 TPOffset (用於調整觸控面板感度的軟體)。

\*1 CD-ROM 中的 PDF 檔案 (需要安裝 Adobe Reader。)

\*2 僅適用於 FDS1904T

未經 EIZO Corporation 事先書面允許，不得以電子、機械或者任何其他形式或手段，將本操作手冊中的任何部分進行再製、存放到檢索系統或者進行傳送。

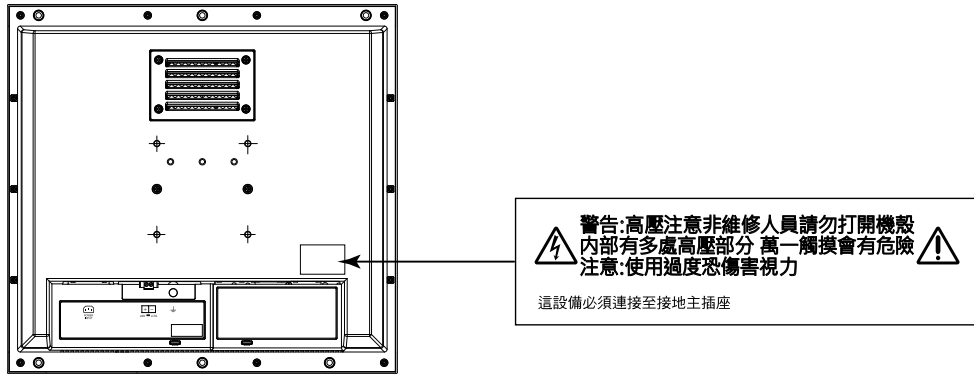
除非事先依照 EIZO Corporation 已收到的所述資訊進行商議，否則 EIZO Corporation 沒有義務為任何已提交的材料或資訊保守機密。儘管我們已經作了最大努力確保本操作手冊中的資訊為最新資訊，但仍請注意，EIZO 顯示器規格可能有所變更，恕不另行通知。

# ⚠ 預防措施

## 重要事項

- 本產品適用於各種應用，例如航海圖顯示系統、船舶雷達顯示，以及船舶引擎監控。  
本產品並非開發用於如下所列需要更高可靠性和安全性的應用。
  - 安全裝置 ( 災害預防系統、保全控制系統等 )
  - 會直接影響人類生命的設備 ( 維生系統、醫療設備或手術室中使用的裝置等 )
  - 核能控制裝置 ( 核能控制系統、核設施的保全控制系統 )
- 為確保個人安全及妥善維護，請仔細閱讀本章節及顯示器上的警告聲明。

## 警告聲明的位置



## ⚠ 警告事項

本產品應安裝在機殼中。請勿單獨使用裸露的顯示器。  
嘗試使用功能異常的裝置可能會造成電擊或設備受損。



若裝置出現煙霧、燒焦氣味，或者發出奇怪聲音，請立刻拔除所有電源，並聯絡您當地的 EIZO 代表尋求建議。  
嘗試使用功能異常的裝置可能會造成火災、電擊或設備受損。

請勿打開機殼或修改裝置。

打開機殼或修改裝置可能會造成火災、電擊或燙傷。



請洽詢合格的維修人員處理所有維修事宜。

請勿擅自維修本產品，因為打開或取下外蓋可能會造成火災、電擊或設備受損。

勿讓小型物品或液體碰觸到裝置。

小型物品意外掉入通風槽而進入機殼，或液體濺入機殼，可能會造成火災、電擊或設備受損。若物品掉入或液體濺入機殼，請立刻切斷電源。再次使用前，請由合格的維修工程師檢查裝置。





## 警告事項

### 請在適當的位置使用裝置。

否則，可能會造成火災、電擊或設備受損。

- 請勿放置於戶外。
- 請勿放置在可能受到強烈振動或撞擊影響的地方。
- 請勿放置在多塵或潮濕環境中。
- 請勿放置在螢幕會被水濺濕的地方 (浴室、廚房等)。
- 請勿放置在螢幕會直接接觸到蒸氣的地方。
- 請勿放置在會產生熱度的裝置或加濕器附近。
- 請勿放置在陽光會直接照射到產品的地方。
- 請勿放置在含有易燃氣體的環境中。
- 請勿放置在含有腐蝕性氣體 (例如二氧化硫、硫化氫、二氧化氮、氯、氨及臭氧等) 的環境中。
- 請勿放置在多塵、空氣中具有加速腐蝕成分 (例如氯化鈉和硫磺) 及存在導電金屬等物質的環境中。



### 請以使用者無法觸碰到顯示器背面電源輸入端子的方式安裝顯示器。

觸碰到電源輸入端子可能會造成電擊。

安裝機殼後，請根據成品的適用標準對電源輸入端子套上絕緣保護套。

### 請在額定電壓範圍內使用裝置。

否則，可能會造成火災、電擊或設備受損。

電源： AC AC 100 ~ 240 V · 50/60 Hz  
DC DC +24 V

### 如果使用 AC 電源連接器，請確保電源線符合下列要求。

本產品不含電源線。請自行準備符合要求的電源線。

※電源線必須符合本產品所在國家 / 地區的強制性標準。

- 歐洲： 電源線組的額定值至少為 AC 250 V~ 10 A，且電線類型為 H05VV-F · GTCE-3 · 0.75 mm<sup>2</sup>。
- 美國： 電源線組的額定值至少為 AC 125 V~ 10 A，且電線類型為 SVT · 3/18 AWG ( 0.75 mm<sup>2</sup> )。
- 日本： 電源線組的額定值至少為 AC 125 V~ 7A，且電線類型為 VCTF · 0.75 mm<sup>2</sup>。
- 中國： 電源線組的額定值至少為 AC 250 V~ 10 A，且電線類型為「配 60227 IEC53 3×1 平方毫米」。

### 設備必須連接到接地主插座。

若未遵循，可能會造成火災或電擊。



### 如果使用 DC 電源端子台，請以安全的方式連接。

不慎拔除端子可能會造成火災、電擊或設備受損。

### 請使用正確的電壓。

- 裝置的設計只能使用特定電壓。如果連接的極性和電壓不是顯示器上或使用者操作手冊中指定的電壓，可能會造成火災、電擊或設備受損。
- 電源迴路不可超載，否則可能會造成火災或電擊。

### 只有在確實連接所有電源後才能供電。

連接供電電源可能會造成電擊。

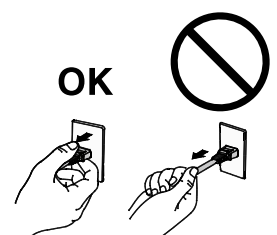
### 如果使用 DC 電源端子台，請勿在通電時觸碰端子台。

在此狀態下觸碰端子台可能會造成電擊。



### 拔除電源線時，請牢牢握住插頭並拔出。

扯拉電源線可能會使其受損，且可能會造成火災或電擊。





## 警告事項

移除 DC 電源端子台時，請牢牢握住端子台並拉出。

扯拉接線可能會使其受損，且可能會造成火災或電擊。

務必小心處理電源線。

- 請勿將電源線放置在裝置或其他重物底下。
- 請勿拉扯或繫綁電源線。

如果電源線受損，請停止使用。使用受損的電源線可能會造成火災或電擊。



請勿徒手直接碰觸受損的液晶面板。

從面板滲漏的液晶具有毒性，請勿使其接觸到眼睛或嘴巴。如果皮膚或身體的任何部位直接接觸到面板，請徹底清洗。如果身體出現症狀，請諮詢您的醫生。



## 警告

搬運裝置時，請務必小心處理。

要移動裝置時，請拔除電源線和纜線。在連接電源線的情況下移動裝置相當危險，且可能會造成人員受傷。

請勿阻塞機殼上的通風槽。

- 請勿將任何物品置於通風槽上。
- 請勿將裝置安裝在密閉空間中。
- 請勿使用已放平或倒放的裝置。

阻塞通風槽會阻礙適當氣流進出，且可能會造成火災、電擊或設備受損。



請勿用沾濕的手觸碰插頭。

這樣做可能會造成電擊。



定期清潔插頭周圍的區域。

插頭上的灰塵、水滴或油漬可能會造成火災。

清潔之前，請先切斷裝置電源。

如果在供電時清潔裝置，可能會造成電擊。

定期檢查螺絲鎖緊程度。

如果螺絲鬆開，顯示器可能會鬆脫並造成傷害或設備受損。

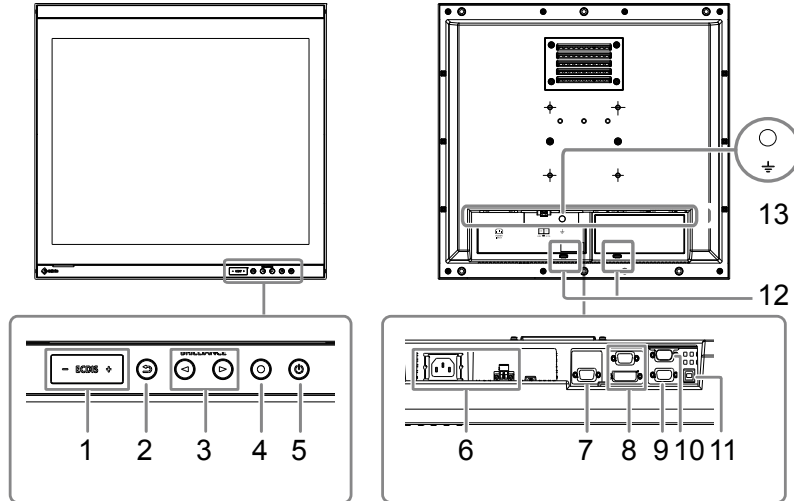
## 包裝內容物

請確認包裝盒中包含所有下列物品。如果有缺少任何物品，或物品有損壞情形，請聯絡您當地的 EIZO 代表。

### 附註

- 請保留好包裝盒及包裝材料，將來在移動或搬運顯示器時即可派上用場。
- 顯示器
- EIZO LCD Utility Disk ( CD-ROM )
- 設定操作手冊 ( 本手冊 )
- 清潔布

## 制項與功能



1. ECDIS 指示燈	當顯示器亮度設定為 ECDIS 調整值時，會亮起綠色英文字母「ECDIS」。當亮度高於 ECDIS 調整值時，會亮起紅色的「+」，低於時則會亮起紅色的「-」。
2. ⏪ ( RETURN ) 鍵 *1	取消設定 / 調整並退出「調整」選單。
3. ⏩ ( BRILLIANCE ) 鍵 *1	調整亮度。
4. ⏹ ( ENTER/MENU ) 鍵 *1	顯示「調整」選單，決定選單畫面上的某個項目，並儲存調整的值。
5. ⏻ 鍵 *1	開啟或關閉電源。 <b>注意</b> • 按住 ⏻ 5 秒以上可關閉電源。 ( 關閉電源的初步訊息隨即顯示。)
6. 電源輸入	左：AC 電源連接器 / 右：DC 電源端子台
7. 輸出訊號連接器	D-Sub mini 15-pin 連接器
8. 輸入訊號連接器	上方：D-Sub mini 15-pin 連接器 / 下方：DVI-D 連接器
9. RS-232C 連接埠	D-Sub 9-pin ( 母 ) 連接器：用於顯示器控制
10. RS-232C 連接埠 ( 僅適用於 FDS1904T ) *2	D-Sub 9-pin ( 公 ) 連接器：用於觸控面板控制 將本產品當作觸控面板螢幕使用時，可透過 RS-232C 纜線連接電腦和顯示器。
11. USB 連接埠 ( 僅適用於 FDS1904T ) *2	上游連接埠：用於觸控面板控制 將本產品當作觸控面板螢幕使用時，可透過 USB 纜線連接電腦和顯示器。
12. 纜線收納架 ( 2 個 )	可將纜線固定到位以避免連接中斷。
13. ⚡ 標記	功能性接地端子

\*1 開啟顯示器電源後，這些按鍵會亮起橙色。

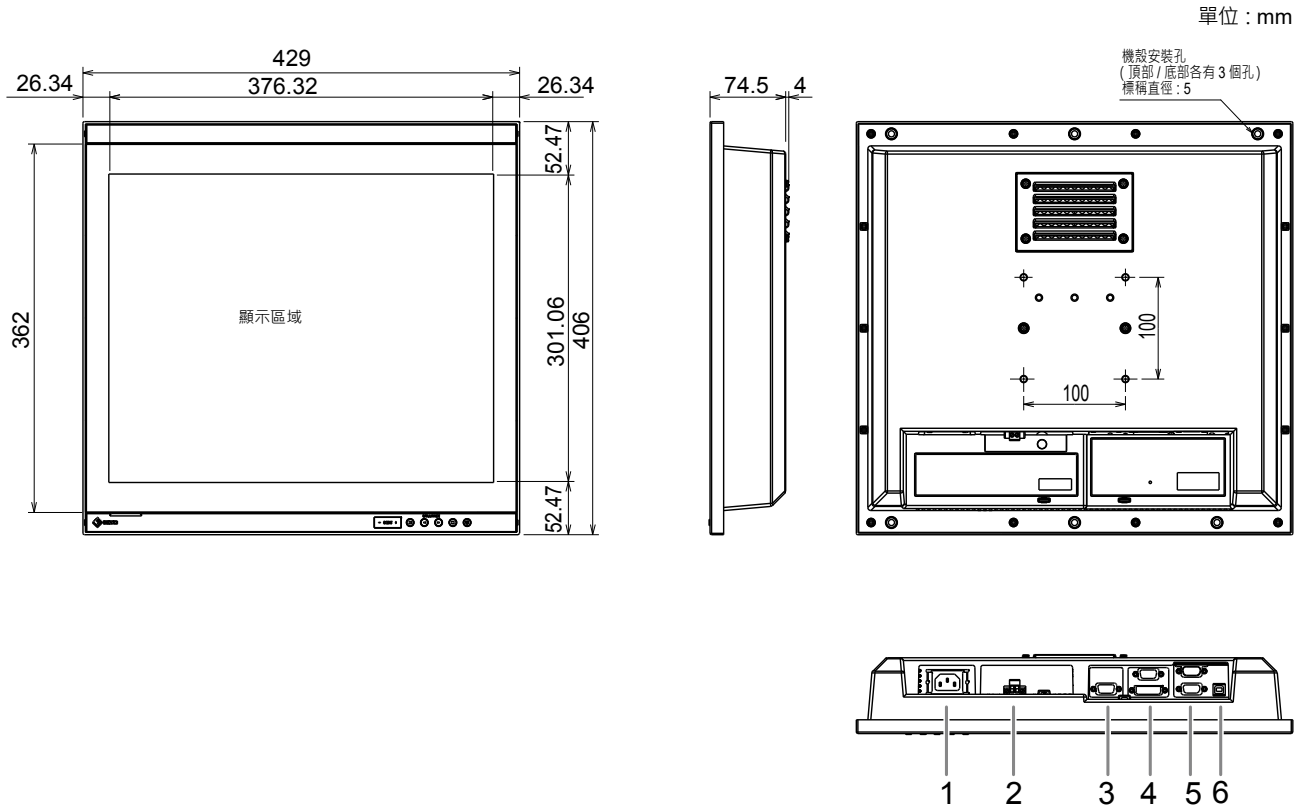
\*2 無法同時使用這些連接埠。當纜線同時連接至兩個連接埠時，會優先使用 USB 連接埠。

# 安裝

## 注意

- 請確保顯示器周圍有足夠空間再安裝，讓空氣可循環流動。
- 如果安裝位置有變動，請執行校準（適用於 FDS1904T）。

## ● 外觀視圖

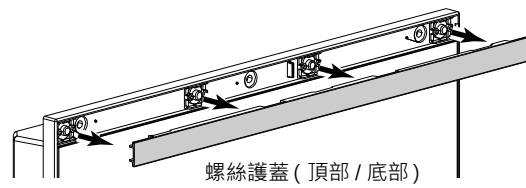


1. AC 電源連接器
2. DC 電源端子台
3. D-Sub mini 15-pin 連接器 (輸出)
4. 上方：D-Sub mini 15-pin 連接器 (輸入)  
下方：DVI-D 連接器
5. 上方：D-Sub 9-pin 連接器 (用於觸控面板控制：僅適用於 FDS1904T)  
下方：D-Sub 9-pin 連接器 (用於顯示器控制)
6. USB 連接埠 (用於觸控面板控制：僅適用於 FDS1904T)



## ● 組裝方式

### 1. 取下安裝於顯示器的螺絲護蓋。



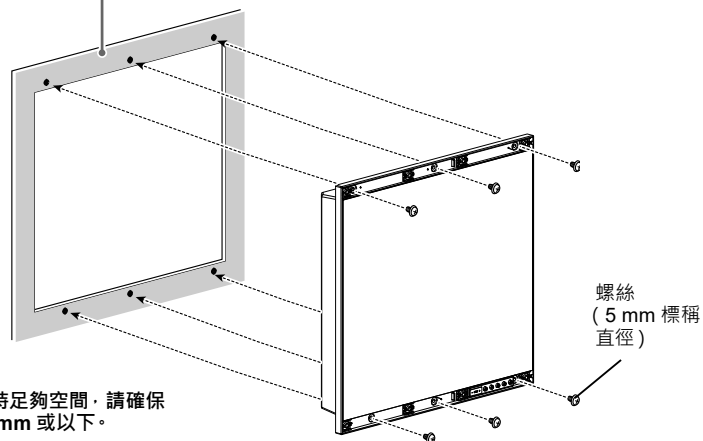
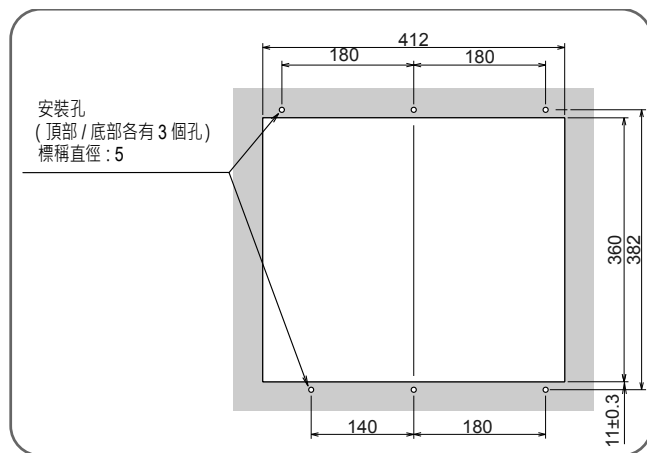
### 2. 將螺絲穿過顯示器上的機殼安裝孔 (頂部 / 底部各有 3 個孔) 並鎖入機殼 (建議扭矩 : 1.6 至 1.8 N·m)。

#### 注意

- 未提供安裝螺絲。請自行準備 5 mm 標稱直徑螺絲 (6 顆) 以組裝至機殼。
- 本產品可用的安裝角度 (傾斜度) 如下所示。
  - 0° (直立) 至 60° 向上傾斜
- 安裝顯示器時請遠離羅經。否則羅經可能會出現錯誤。  
顯示器和羅經之間的安全距離如下所示。
  - 標準羅經 : 0.90 m
  - 操舵羅經 : 0.60 m
- 垂直安裝時，請將其順時針旋轉 90°。
- 使用安裝架時，請選用符合 VESA 規範的零件。此外，請使用 M4 x 12-mm 螺絲安裝安裝架。

## ● 安裝條件

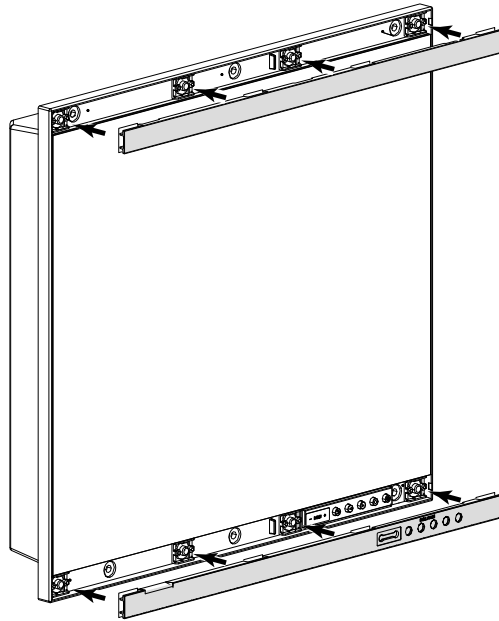
- 面板開口尺寸 / 螺絲孔之間間隙 (單位 : mm)



顯示器底部有通風孔。為維持足夠空間，請確保安裝顯示器的外殼厚度為 7 mm 或以下。

### 3. 將螺絲護蓋安裝至顯示器。

將螺絲護蓋插入顯示器頂部和底部的空間。



## ● 連接方式

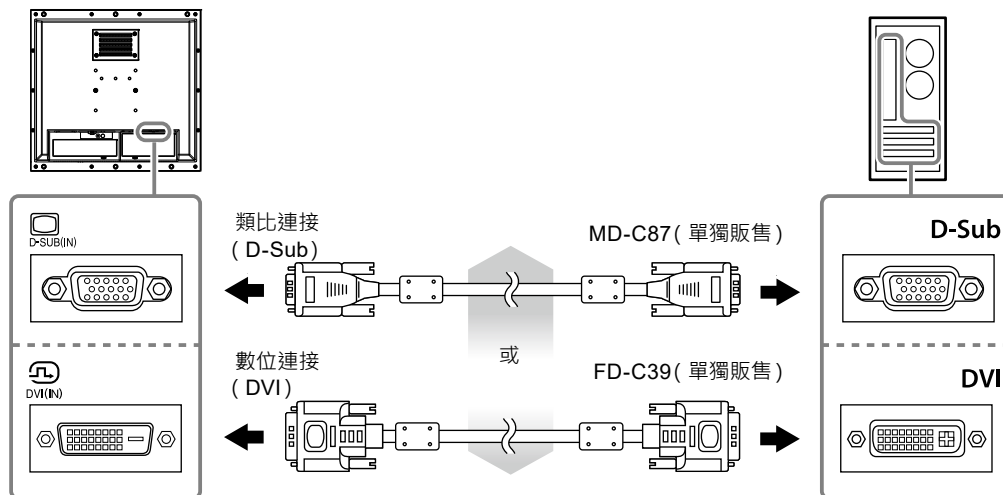
### 注意

- 如果要使用的連接器已裝上蓋帽，請在連接纜線時取下。

### 1. 將訊號線連接至輸入訊號連接器和電腦。

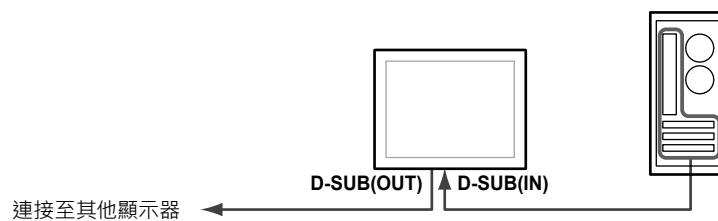
請確認連接器形狀後，再連接纜線。

連接後，鎖緊連接器的螺絲以緊密接合。



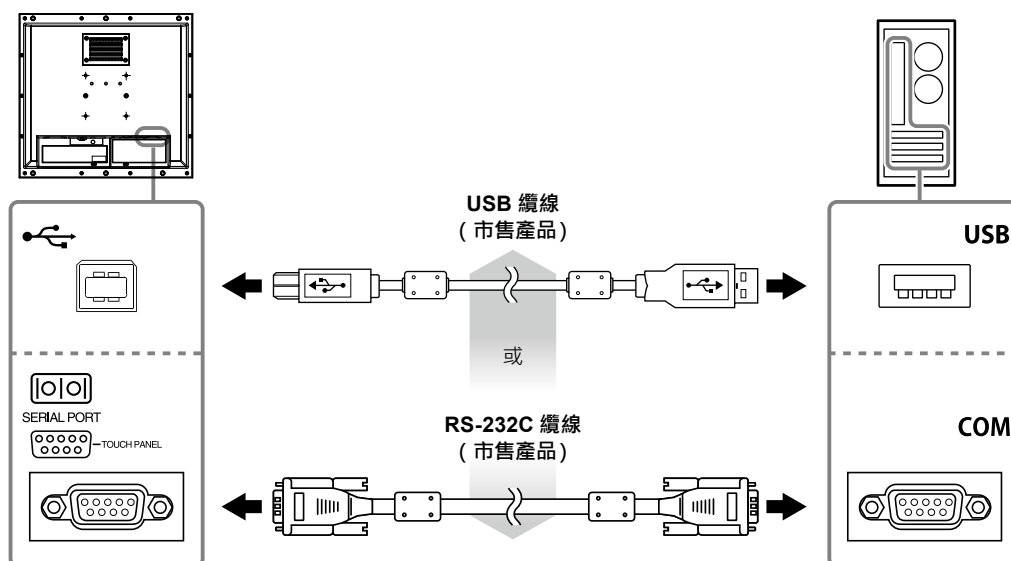
### 附註

- 輸入至顯示器的訊號可以輸出至不同的顯示器 (僅限類比訊號)。請將訊號線連接至顯示器的訊號輸出連接器，然後再連接至其他顯示器。



※ 若未開啟顯示器電源，便無法輸出訊號。

### 2. 如果使用 FDS1904T，請透過 USB 纜線或 RS-232C 纜線 (交叉型) 連接顯示器和電腦。



### 3. 將顯示器連接至電源。

有兩種選項可將顯示器連接至電源。請根據安裝環境和使用條件來連接。

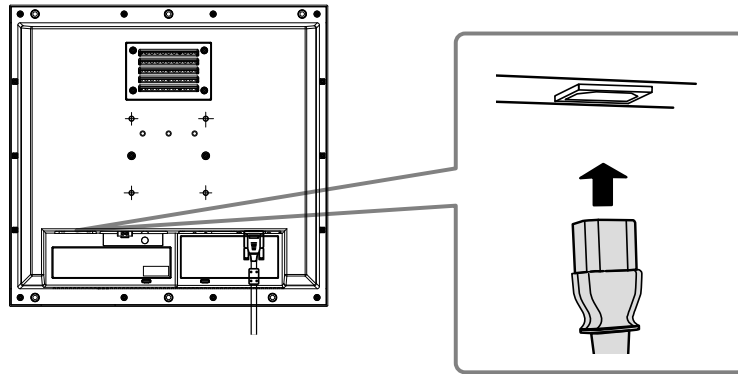
- 使用 AC 電源連接器
- 使用 DC 電源端子台

#### 注意

- 連接至電源之前，請勿開啟顯示器電源或使連接的電線通電。

#### ● 使用 AC 電源連接器

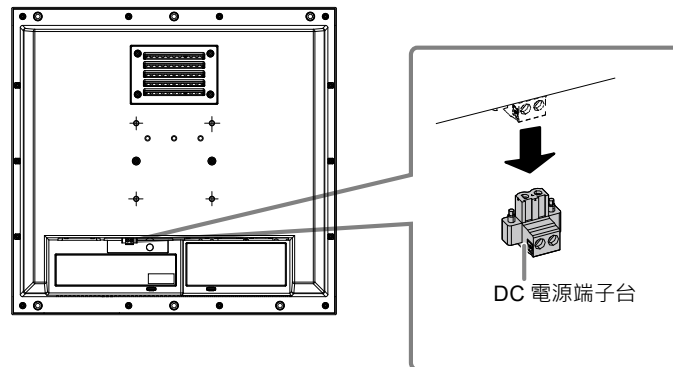
1. 將電源線連接至 AC 電源連接器。  
確實固定電源插頭。



2. 將電源線連接至電源插座。

#### ● 使用 DC 電源端子台

1. 拔除端子台。

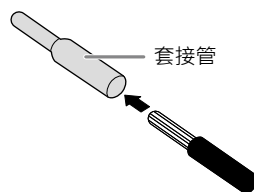
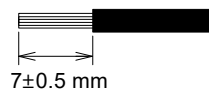


2. 將電線連接至端子台。

#### 注意

- 請使用 AWG 18 到 12 的電線 (0.8 到 3 mm<sup>2</sup>)。

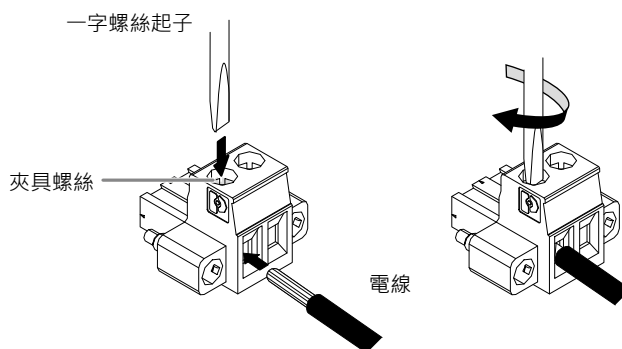
1. 剝下電線的絕緣外皮 (剝除長度: 7±0.5 mm)。
2. 如有需要，請在每條電線尾端加上套接管。  
請使用 PHOENIX CONTACT 製造的套接管。



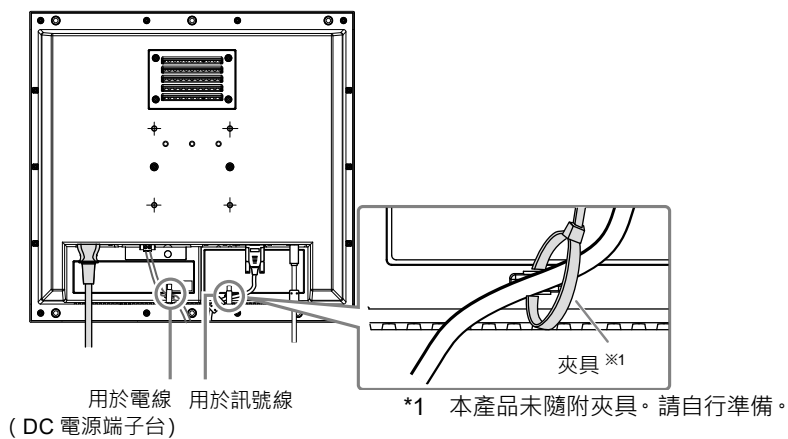
3. 將電線插入端子台並使用尖端寬度為 2.5 mm 的一字螺絲起子鎖緊夾具螺絲 ( 建議扭矩 : 0.5 至 0.6 N · m ) 。  
端子台的輸入極性如下所示。



針腳編號	輸入極性
1	DC+
2	DC-



#### 4. 使用夾具固定纜線以避免連接中斷。



# 顯示畫面

## 1. 按下 以開啟顯示器。

顯示器操作鍵會亮起橙色。

## 2. 開啟電腦電源。

畫面影像隨即顯示。

若未出現影像，請參考「無畫面」(第 15 頁)以取得其他建議。

若使用 FDS1904T，請繼續設定觸控面板設定。

### 注意

- 使用後請關閉顯示器和電腦。

# 設定觸控面板 ( FDS1904T )

## ● 使用 USB 纜線連接顯示器和電腦時

### Windows 8.1 / Windows 7

請使用標準 Windows 觸控面板驅動程式。不需要安裝新的驅動程式。

設定觸控面板設定並執行校準。有關詳細資訊，請參考《顯示器使用者操作手冊》(於 CD-ROM 中)。

### Window 11 / Windows 10 / Windows XP

請使用隨附於 EIZO LCD Utility Disk (CD-ROM) 的觸控面板驅動程式。如需安裝和設定驅動程式的資訊，請參考《觸控面板驅動程式使用者操作手冊》(於 CD-ROM 中)。

## ● 使用 RS-232C 纜線連接顯示器和電腦時

請使用隨附於 EIZO LCD Utility Disk (CD-ROM) 的觸控面板驅動程式。如需安裝和設定驅動程式的資訊，請參考《觸控面板驅動程式使用者操作手冊》(於 CD-ROM 中)。

### 注意

- 安裝「EIZO LCD Utility Disk」(CD-ROM) 上的觸控面板驅動程式時，請先檢查顯示器和電腦的連接纜線為 USB 或 RS-232C 纜線。
- 如果作業系統為 Windows XP，請在「觸控螢幕內容」中，將「基本設定」下的「設定檔案」變更為「Mouse.mfd」。如果設定檔案為「Touch.mfd」(預設設定)，則可能無法正確識別觸控位置。

# ECDIS 設定

本顯示器可用於 ECDIS (電子海圖顯示與資訊系統)。以下為使用此功能的必要資訊。

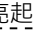
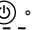
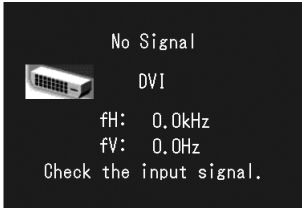
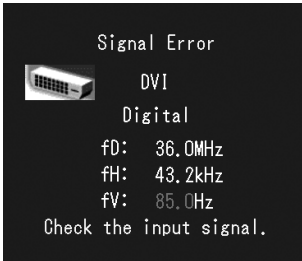
- 顯示器控制項的規格
- ECDIS 色彩表的規格

有關詳細資訊，請聯絡您當地的 EIZO 代表，或參考本公司網站：

[www.eizoglobal.com](http://www.eizoglobal.com)

# 故障排除

## ● 無畫面

問題	可能原因及解決方法
<p><b>1. 無畫面</b></p> <ul style="list-style-type: none"><li>所有操作鍵皆未亮起。</li></ul>	<ul style="list-style-type: none"><li>檢查電源線是否連接妥當。</li><li>開啟主電源開關。</li><li>關閉主電源，待幾分鐘後再重新開啟。</li></ul>
<ul style="list-style-type: none"><li>僅有  鍵會亮起橙色。</li><li>所有操作鍵皆亮起橙色。</li></ul>	<ul style="list-style-type: none"><li>按下 .</li><li>調整螢幕的亮度。</li><li>操作滑鼠或鍵盤。</li><li>檢查電腦是否已開啟。</li></ul>
<p><b>2. 出現以下訊息。</b></p> <ul style="list-style-type: none"><li>若未輸入訊號，就會出現此訊息。</li></ul> <p>範例：</p> 	<p>若未正確輸入訊號，則即使顯示器運作正常，仍會出現此訊息。</p> <ul style="list-style-type: none"><li>可能會出現左邊顯示的訊息，因為有些電腦在開機後不會立刻輸出訊號。</li><li>檢查電腦是否已開啟。</li><li>檢查訊號線是否連接妥當。</li></ul>
<ul style="list-style-type: none"><li>此訊息表示輸入訊號在指定的頻率範圍之外。(這種訊號頻率會以洋紅色顯示。)</li></ul> <p>範例：</p> 	<ul style="list-style-type: none"><li>檢查電腦的設定是否符合顯示器的解析度和垂直掃描頻率要求。(設定操作手冊中的「相容的解析度」。)</li><li>重新啟動電腦。</li><li>使用顯示卡的公用程式選取適當的顯示模式。有關詳細資訊，請參考顯示卡的手冊。</li></ul>

fD: 點時脈  
(僅在數位訊號輸入期間顯示)

fH: 水平掃描頻率




fV: 垂直掃描頻率

## ● 影像問題 (數位訊號和類比訊號)

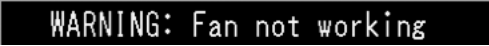
問題	可能原因及解決方法
1. 畫面太亮或太暗。	<ul style="list-style-type: none"> <li>使用「調整」選單中的「亮度」進行調整 (請參考顯示器的使用者操作手冊 (於 CD-ROM 中))。(LCD 顯示器的背光燈管有固定的使用壽命。當畫面變暗或開始閃爍時，請聯絡您當地的經銷商。)</li> </ul>
2. 畫面突然變暗 / 調整選單中的「亮度」值無法增加。	<ul style="list-style-type: none"> <li>顯示器會隨時監控其內部溫度。如果內部顯示器達到高溫且超過指定值，顯示器會自動進入下列狀態以降低溫度。 <ul style="list-style-type: none"> <li>- 「亮度」設定會降低</li> <li>- 「亮度」設定無法增加</li> </ul> </li> <li>內部溫度降低後，此狀態會恢復原始狀態。</li> <li>如果內部溫度持續升高 (即使「亮度」設定降低後)，畫面會顯示「警告」訊息，且顯示器電源會自動關閉。(電源指示燈會閃爍綠色。)</li> </ul>
3. 字元模糊。	<ul style="list-style-type: none"> <li>檢查電腦的設定是否符合顯示器的解析度和垂直掃描頻率要求。(設定操作手冊中的「相容的解析度」。) 如需有關變更您個人電腦設定的資訊，請造訪我們的網站 (<a href="http://www.eizoglobal.com">www.eizoglobal.com</a>)。</li> <li>使用「調整」選單中的「輪廓增強器」進行調整 (請參考顯示器的使用者操作手冊 (於 CD-ROM 中))。</li> </ul>
4. 出現殘像。	<ul style="list-style-type: none"> <li>殘像是 LCD 顯示器的一種特性。請避免長時間顯示相同影像。</li> <li>請使用螢幕保護程式或省電功能，以避免長時間顯示相同影像。</li> </ul>
5. 螢幕上殘留綠 / 紅 / 藍 / 白點或壞點。	<ul style="list-style-type: none"> <li>這是液晶面板本身的特性，並非故障。</li> </ul>
6. 螢幕上有干擾圖案或按壓痕跡。	<ul style="list-style-type: none"> <li>將顯示器保持在白色或黑色畫面下。如此症狀便可能會消失。</li> </ul>
7. 螢幕上有雜訊。	<ul style="list-style-type: none"> <li>輸入 HDCP 系統訊號時，正常的影像有可能無法立即顯示。</li> </ul>
8. 擦拭螢幕後，模糊感仍無法消除。 / 玻璃內部產生結露。	<ul style="list-style-type: none"> <li>如果擦拭螢幕後，模糊感仍無法消除，則可能是玻璃內部產生結露，用於保護面板。發生此情況時，請開啟顯示器，使螢幕顯示影像。一段時間後，結露便會消失。此外，使用吹風機將玻璃加溫，可使結露更快消失。玻璃內部出現結露的情況，不會造成產品故障或衰退。</li> </ul>



## ● 影像問題 ( 僅類比訊號 )

問題	可能原因及解決方法
<p>1. 顯示位置不正確。</p> 	<ul style="list-style-type: none"> <li>• 使用「調整」選單中的「位置」來修正影像位置 ( 請參考顯示器的使用者操作手冊 ( 於 CD-ROM 中 ))。</li> <li>• 如果仍然有問題，請使用顯示卡公用程式 ( 若有 ) 變更顯示位置。</li> </ul>
<p>2. 螢幕上出現垂直條紋，或部分影像閃爍。</p> 	<ul style="list-style-type: none"> <li>• 使用「調整」選單中的「時脈」進行調整 ( 請參考顯示器的使用者操作手冊 ( 於 CD-ROM 中 ))。</li> </ul>
<p>3. 整個畫面閃爍或模糊。</p> 	<ul style="list-style-type: none"> <li>• 使用「調整」選單中的「相位」進行調整 ( 請參考顯示器的使用者操作手冊 ( 於 CD-ROM 中 ))。</li> </ul>

## ● 其他問題

問題	可能原因及解決方法
<p>1. 畫面上出現以下訊息。</p> 	<ul style="list-style-type: none"> <li>• 當顯示器的冷卻風扇未正常運作時，畫面便會出現此訊息。請檢查顯示器背面的冷卻風扇狀態。</li> </ul>
<p>2. 調整選單未顯示。</p>	<ul style="list-style-type: none"> <li>• 檢查操作鎖定功能是否運作中 ( 請參考顯示器的使用者操作手冊 ( 於 CD-ROM 中 ))。</li> <li>• 如果該功能作用中，則畫面上會顯示「已鎖定」。</li> </ul>
<p>3. 風扇有噪音。</p>	<ul style="list-style-type: none"> <li>• 本產品配備冷卻風扇，可防止內部溫度上升。視顯示器的位置而定，風扇可能會在運作時發出聲音，但此情況並非瑕疵。</li> </ul>

## ● 觸控面板問題 ( 僅適用於 FDS1904T )

問題	可能原因及解決方法
1. 觸控操作停用。	<ul style="list-style-type: none"> <li>• 確定顯示器和電腦已透過 USB 或 RS-232C 纜線連接。</li> <li>• 關閉再開啟顯示器。</li> <li>• 確定顯示器和電腦的電源線已連接到接地主插座。未將設備接地可能會導致故障。</li> <li>• 使用 TPOffset 執行觸控面板感度調整。</li> </ul>
2. 游標位置不正確。 / 游標亂跳。	<ul style="list-style-type: none"> <li>• 使用設定操作手冊所指示的纜線將顯示器連接至電腦。使用轉接器時，觸控面板可能會無法正常運作。</li> <li>• 關閉再開啟顯示器。</li> <li>• 重新校準螢幕。</li> <li>• 確定顯示器和電腦的電源線已連接到接地主插座。未將設備接地可能會導致故障。</li> <li>• 使用 TPOffset 執行觸控面板感度調整。</li> <li>• 變更顯示器位置或角度可能會造成游標亂跳。</li> <li>• 將金屬移離面板表面。</li> <li>• 如果觸控面板有髒汙，可能會無法正常運作。若要清潔觸控面板，請參考顯示器的使用者操作手冊 ( 於 CD-ROM 中 )。</li> <li>• 防靜電噴霧可能會影響觸控面板感度。</li> <li>• 在電腦啟動、開啟顯示器或連接纜線後的 5 秒內，請勿碰觸觸控面板。太快碰觸觸控面板可能會導致游標定位錯誤，或是停用觸控操作。如果發生此情況，請在大約 2 分鐘內不要碰觸觸控面板，或是關閉顯示器再重新開啟。如果仍然有問題，請重新校準螢幕。</li> <li>• 若使用建議解析度之外的其他解析度顯示，由於顯示卡縮放功能的緣故，觸控位置與游標位置可能會出現偏移。若是發生這種情況，請檢查顯示卡驅動程式設定，並按照顯示器變更縮放比例。在變更設定後，請再次執行校準。</li> </ul>
3. 游標未顯示在觸碰的位置，而是顯示在相對於螢幕中心的點對稱位置。	<ul style="list-style-type: none"> <li>• 重新校準螢幕。</li> </ul>
4. 游標抖動。 / 繪製線條不直且不平滑。	<ul style="list-style-type: none"> <li>• 確定顯示器和電腦的電源線已連接到接地主插座。未將設備接地可能會導致故障。</li> <li>• 使用 TPOffset 執行觸控面板感度調整。</li> <li>• 金屬的影響可能會造成游標抖動。</li> <li>• 當多台顯示器緊靠在一起時，請在顯示器之間保留空間。</li> </ul>
5. ( 如果使用的作業系統為 Windows 8.1/Windows 7 ) 校準功能無法正常運作。	<ul style="list-style-type: none"> <li>• 請將觸控面板重設到校準前的狀態 ( 從 Windows 控制台前往「平板電腦設定」視窗，然後在「顯示」索引標籤中按一下「重設」)，然後重新校準觸控面板。</li> <li>• 當您從 Windows 控制台前往「平板電腦設定」視窗，在「顯示」索引標籤中完成「設定」後，請關閉「平板電腦設定」一次，再開啟「平板電腦設定」的「顯示」索引標籤，然後再次嘗試進行校準。</li> </ul>
6. ( 如果使用的作業系統為 Windows 11/Windows 10/Windows 8.1/ Windows 7 ) 無觸控音效。	<ul style="list-style-type: none"> <li>• 音效僅會透過電腦的音源輸出端子輸出。若要聽到觸控音效，請連接喇叭。</li> <li>• 如果觸控位置未獲派任何功能，便不會輸出音效。</li> </ul>

### 注意

- 有關 TPOffset ( 用於調整觸控面板感度的軟體 ) 的詳細資訊，請參見 TPOffset 使用者操作手冊 ( 在 CD-ROM 中 )。





## **EIZO Corporation**

153 Shimokashiwano, Hakusan, Ishikawa 924-8566 Japan

## **EIZO Europe GmbH**

Belgrader Straße 2, 41069 Mönchengladbach, Germany

## **艺卓显像技术(苏州)有限公司**

中国苏州市苏州工业园区展业路 8 号中新科技工业坊 5B

## **EIZO株式会社**

〒 924-8566 石川県白山市下柏野町 153 番地

[www.eizoglobal.com](http://www.eizoglobal.com)

Copyright © 2022 EIZO Corporation. All rights reserved.

00N0N350A8  
SUM-FDS1904

1st Edition - September, 2022 Printed in Japan.