



# Руководство по установке

# DuraVision® FDX1502T

Цветной ЖК-монитор с сенсорной панелью

## Важно







Внимательно прочтите настоящую «Руководство по установке» и «Руководство пользователя» (отдельный документ), чтобы ознакомиться с правилами безопасной и эффективной эксплуатации.

Сохраните это руководство, чтобы в дальнейшем использовать его для справки.

- 
- Настройка монитора и параметры настройки описаны в «Руководство пользователя».
  - Последнюю информацию об изделии, в том числе «Руководство по установке», можно получить на нашем веб-сайте :  
[www.eizoglobal.com](http://www.eizoglobal.com)
-

## ПРЕДУПРЕДИТЕЛЬНЫЕ СИМВОЛЫ

В настоящем руководстве и на устройстве используются следующие предупредительные символы. Они указывают на важную информацию. Пожалуйста, уделяйте ей должное внимание.

|  |  |
|--|--|
| <br><b>ПРЕДУПРЕЖДЕНИЕ</b> | Пренебрежение информацией, относящейся к символу «ПРЕДУПРЕЖДЕНИЕ», может привести к серьезной травме или угрозе жизни.   |
| <br><b>ВНИМАНИЕ</b>       | Пренебрежение информацией, относящейся к символу «ВНИМАНИЕ», может привести к травме средней тяжести и/или материальному ущербу либо повреждению устройства.   |
|                           | Обозначает предупреждение или необходимость соблюдать осторожность. Например, символ  означает опасность поражения электрическим током. |
|                           | Обозначает запрещенное действие. Например, символ  означает «Не разбирать».   |

Это устройство было специально адаптировано для использования в регионе, в который оно изначально поставлялось. При эксплуатации за пределами данного региона работа устройства может отличаться от описания, данного в технических условиях.

Никакая часть этого руководства не может быть воспроизведена, сохранена в системе хранения данных или передана в любой форме, любыми средствами, электронными, механическими или любыми другими, без предварительного согласия корпорации EIZO Corporation, выраженного в письменной форме.

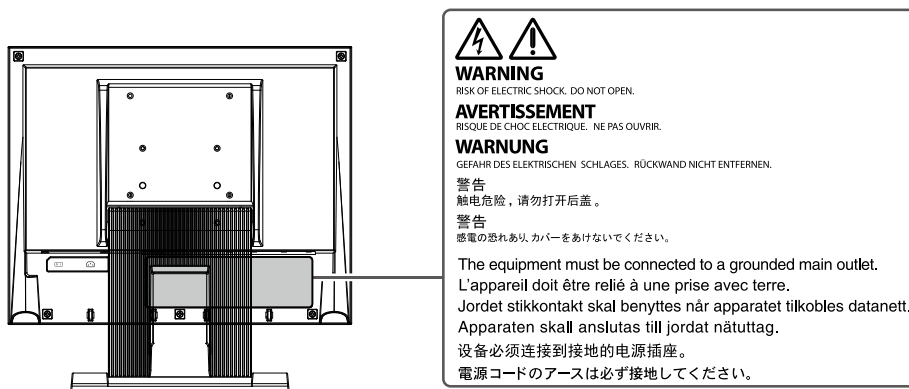
Корпорация EIZO Corporation не принимает на себя обязательств по обеспечению конфиденциальности предоставляемого материала или информации без предварительных договоренностей, соответствующих соглашению корпорации EIZO Corporation относительно указанной информации. Несмотря на то что мы сделали все возможное, чтобы в данном руководстве содержалась обновленная информация, следует учесть, что технические характеристики изделия EIZO могут изменяться без предварительного уведомления.

# МЕРЫ ПРЕДОСТОРОЖНОСТИ

## ВНИМАНИЕ

- Это устройство было специально адаптировано для использования в регионе, в который оно изначально поставлялось. При использовании этого устройства за пределами данного региона, оно может работать не так, как указано в его характеристиках.
- Чтобы обеспечить личную безопасность и правильное обслуживание, внимательно прочитайте настоящий раздел и предупреждения на мониторе.

### Расположение предупреждений



### Символы на устройстве

| Символ | Значение символа  |
|--------|---|
|        | Выключатель основного питания: Нажмите для выключения основного питания монитора.                   |
|        | Выключатель основного питания: Нажмите для включения основного питания монитора.                    |
|        | Кнопка питания: Нажмите для включения или выключения монитора.                                      |
|        | Переменный ток  |
|        | Предупреждение об опасности поражения электрическим током   |
|        | ВНИМАНИЕ: См. "ПРЕДУПРЕДИТЕЛЬНЫЕ СИМВОЛЫ" (стр. 2).   |
|        | Отметка WEEE: Продукт утизируется в разобранном виде; материалы пригодны для вторичной переработки. |
|        | Маркировка CE: Знак соответствия ЕС согласно положениям Директив Совета Европы и/или нормам ЕС.     |



## ПРЕДУПРЕЖДЕНИЕ

**При появлении дыма, исходящего из устройства, запаха гари или необычных звуков немедленно обесточьте устройство и обратитесь к представителю EIZO за помощью.**

Попытка эксплуатации неисправного устройства может привести к пожару, поражению электрическим током или повреждению оборудования.

**Не разбирайте и не модифицируйте устройство.**

Открытие корпуса или модификация устройства может привести к пожару, поражению электрическим током или ожогу.



**Для ремонта обращайтесь только к квалифицированному специалисту.**

Не пытайтесь ремонтировать это устройство самостоятельно, поскольку открытие или снятие крышек может привести к пожару, поражению электрическим током или повреждению оборудования.

**Храните мелкие предметы и жидкости вдали от устройства.**

Случайное попадание мелких предметов или пролитой жидкости внутрь корпуса через вентиляционные отверстия может привести к пожару, поражению электрическим током или повреждению оборудования. В случае попадания какого-либо предмета или жидкости внутрь корпуса немедленно обесточьте устройство. Перед последующей эксплуатацией обратитесь к квалифицированному специалисту по ремонту и техническому обслуживанию для выполнения проверки.



**Установите устройство на прочной и устойчивой поверхности.**

В случае установки на несоответствующей поверхности устройство может упасть, что приведет к травмам или повреждению оборудования. В случае падения устройства немедленно отключите питание и обратитесь за рекомендацией к местному представителю компании EIZO. Не используйте поврежденное устройство. Использование поврежденного устройства может привести к пожару или поражению электрическим током.

**Используйте устройство в соответствующем месте.**

Невыполнение этого требования может привести к пожару, поражению электрическим током или повреждению оборудования.

- Не устанавливайте на открытом воздухе.
- Не устанавливайте в транспортных средствах (на кораблях, в самолетах, поездах, автомобилях и т. д.).
- Не устанавливайте в пыльных и влажных местах.
- Не устанавливайте монитор в месте, где на экран может попасть вода (ванная комната, кухня и т.д.).
- Не устанавливайте в месте, где экран подвержен прямому действию пара.
- Не устанавливайте вблизи устройств, выделяющих тепло, или увлажнителя.
- Не устанавливайте устройство в местах, где оно будет подвергаться прямому воздействию солнечных лучей.
- Не устанавливайте устройство в среде с горючим газом.
- Не размещать в средах с агрессивными газами (такими как сернистый газ, ерководород, перекись азота, хлор, аммиак и озон)
- Не размещать в пыльных средах, в средах с компонентами, ускоряющими коррозию в атмосфере (такими как хлористый натрий и сера), в средах с проводящими металлами и пр.



**Для предотвращения опасности удушья храните пластиковые упаковочные пакеты в недоступном для детей месте.**



## ПРЕДУПРЕЖДЕНИЕ

**При использовании разъема питания переменного тока убедитесь, что кабель питания соответствует следующим требованиям.**

Кабель питания не входит в комплект. Подготовьте кабель питания отдельно. Кабель питания должен удовлетворять следующим требованиям.

\* Кабель питания должен соответствовать обязательным к исполнению стандартам страны и региона, в которых будет использоваться данное изделие.

- Для Европы: Номинальное значение кабелей питания не менее AC 250V~ 10A, тип кабеля H05VV-F, GTCE-3, 0,75 кв.мм.
- Для США: Номинальное значение кабелей питания не менее AC 125V~ 10A, тип кабеля SVT, 3/18AWG (0,75 кв.мм).
- Для Китая: Номинальное значение кабелей питания не менее AC 250V~ 10A, тип кабеля “配 60227 IEC53 3×1 平方毫米”

**При отключении кабеля питания крепко возьмитесь за вилку и потяните.**

Не тяните за кабель, в противном случае он может быть поврежден, что может привести к возгоранию или поражению электрическим током.



**Оборудование должно быть подключено к заземленной штепсельной розетке питающей сети.**

Невыполнение этого требования может привести к пожару или поражению электрическим током.



**Используйте источник с соответствующим напряжением.**

- Данное устройство предназначено для работы только от определенного напряжения. Подключение к источнику с напряжением, отличным от указанного в настоящей «Инструкции по эксплуатации», может привести к пожару, поражению электрическим током или повреждению оборудования.
- Не допускайте перегрузок силовой цепи, это может привести к пожару или поражению электрическим током.

**Будьте осторожны при обращении с кабелем питания.**

- Не ставьте на кабель устройство или другие тяжелые предметы.
- Не тяните и не перегибайте кабель.

В случае повреждения кабеля прекратите его использование. Использование поврежденного кабеля может привести к пожару или поражению электрическим током.



**Не прикасайтесь к вилке или кабелю питания, когда они начинают искрить.**

В противном случае это может привести к поражению электрическим током.



**В случае подсоединения кронштейна-стойки см. руководство пользователя кронштейна-стойки и обеспечьте надежность установки устройства.**

В противном случае установка может отсоединиться, что может привести к нанесению травм и /или повреждению оборудования. Перед установкой убедитесь, что рабочая поверхность, стены либо другая поверхность для установки достаточно прочны. В случае падения устройства немедленно обратитесь за рекомендацией к местному представителю EIZO. Не используйте поврежденное устройство. Использование поврежденного устройства может привести к пожару или поражению электрическим током. При повторном подсоединении подставки с регулируемым наклоном используйте те же самые винты и затяните их надежно.



## ПРЕДУПРЕЖДЕНИЕ

---

**Не прикасайтесь к поврежденной ЖК-панели голыми руками.**

Жидкие кристаллы ядовиты. При любом контакте с панелью тщательно промойте кожу. Жидкие кристаллы, которые могут вытечь из панели, являются ядовитыми при попадании в глаза или рот, при их попадании в глаза или рот тщательно промойте места контакта большим количеством воды и обратитесь к врачу.



**При необходимости установки на большой высоте обратитесь за помощью к специалисту.**

При установке монитора на высоте существует риск падения продукта или его частей, что может стать причиной травмы. Вы можете обратиться за помощью к нам или к специалисту, который специализируется на строительных работах, при установке монитора, включая осмотр продукта на предмет повреждения или деформаций до и после установки монитора.

---



## ВНИМАНИЕ

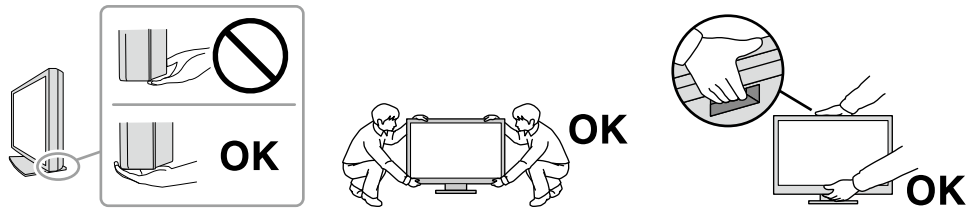
### Будьте осторожны при переноске устройства.

Отключайте кабели питания и другие кабели при перемещении устройства. Перемещение устройства с подключенными кабелями питания и другими кабелями опасно и может привести к повреждениям.

### При переноске или установке устройства следуйте правильной процедуре, указанной в инструкциях.

- При перемещении устройства крепко удерживайте нижнюю часть и ручку монитора.
- Мониторы размером 30 дюймов и более имеют большой вес. Распаковку и/или переноску такого монитора должны выполнять не менее двух человек.
- Если модель устройства оснащена ручкой на задней стороне монитора, крепко удерживайте нижнюю часть и ручку монитора.

Падение устройства может привести к травмам или повреждению оборудования.



### Не закрывайте вентиляционные отверстия в корпусе.

- Не помещайте какие-либо предметы на вентиляционные отверстия.
- Не устанавливайте устройство в места с плохой вентиляцией либо недостаточным пространством.
- Не эксплуатируйте устройство в горизонтальном или перевернутом положении.

Закрытие вентиляционных отверстий нарушает правильный воздушный поток и может привести к пожару, поражению электрическим током или повреждению оборудования.



### Не прикасайтесь к вилке мокрыми руками.

В противном случае возможно поражение электрическим током.



### Используйте штепсельную розетку с возможностью легкого доступа.

Благодаря этому вы легко сможете отключить питание в случае возникновения проблем.

### Время от времени проводите уборку места рядом со штепселем и вентиляционным отверстием монитора.

Пыль, вода или масло на вилке могут привести к пожару.

### Перед чисткой устройства отключайте его от розетки.

Чистка устройства, подключенного к электропитанию, может привести к поражению электрическим током.

**Если устройство не будет использоваться в течение длительного промежутка времени, отключите питание устройства и отсоедините кабель питания от настенной розетки для обеспечения безопасности и экономии электроэнергии.**

# Примечание в отношении данного изделия

## Информация об использовании данного изделия

Помимо создания документов, просмотра мультимедийного контента и других общих целей, этот продукт также подходит для специализированного использования, например, для работы с терминальным оборудованием.

Это устройство было специально адаптировано для использования в регионе, в который оно изначально поставлялось. При использовании этого устройства за пределами данного региона оно может работать не так, как указано в его характеристиках.

Гарантия на настоящее изделие может не распространяться на способы применения, не описанные в настоящем руководстве.

Технические характеристики, указанные в настоящем документе, являются действительными только при соблюдении следующих условий:

- Сигнальные кабели определяет наша компания.

С настоящим изделием можно использовать только вспомогательные устройства, изготовленные или рекомендованные нашей компанией.

## Информация о ЖК-панели

Согласно нашим измерениям, для стабилизации работы монитора необходимо около 30 минут. Подождите около 30 минут или дольше после включения монитора, прежде чем начать регулировку.

Для предотвращения ухудшения качества экрана в результате длительной работы и поддержания стабильного использования, нужно задать пониженное значение яркости монитора.

Когда изображение на экране меняется после того, как одно и то же изображение демонстрировалось в течение длительного времени, может появиться остаточное изображение. Чтобы одно и то же изображение не оставалось на экране в течение длительного времени, используйте экранную заставку или функцию энергосбережения. После вывода на экран некоторых изображений, даже в течение короткого времени, возможно появление остаточного изображения. Избавиться от этого эффекта можно сменой изображения или отключением электропитания на несколько часов.

Если монитор работает без перерывов в течение долгого времени, могут появиться пятна или дефекты. Чтобы максимально увеличить срок службы монитора, рекомендуется время от времени выключать его.

ЖК-панели производятся по высокоточной технологии. Хотя на ЖК-панели могут появляться неподсвеченные или пересвеченные пиксели, это не является неисправностью. Доля работающих точек: минимум 99,9994 %.

Задняя подсветка ЖК-панели имеет определенный срок службы. В зависимости от характера использования, например, непрерывное использование в течение длительного периода времени, срок службы подсветки может закончиться раньше, что потребует выполнить замену. Если экран становится темным или начинает мерцать, обратитесь к местному представителю EIZO.

Не царапайте и не нажимайте на панель ЖКД острыми предметами, это может привести к повреждению панели ЖКД. Не протирайте панель салфетками, так как могут появиться царапины.



---

(Меры предосторожности при использовании сенсорной панели)

Во время сенсорного ввода

Соблюдайте следующие меры предосторожности. В противном случае монитор можно повредить.

- Не нажимайте на панель с усилием, не касайтесь панели предметами, которые могут оставить царапины или вмятины.
  - Не нажимайте на панель твердыми предметами, например, шариковой ручкой или изделиями из металла.
- 

## **Информация об установке**

---

Если изделие устанавливается на стол с лакированным покрытием, лак может прилипнуть к нижней части стойки из-за особенностей состава резины. Следует проверить поверхность стола до использования.

---

Если изделие приносят из холодного помещения или температура в помещении быстро повышается, на внешних и внутренних поверхностях изделия могут появиться капли конденсации. В таком случае включать изделие нельзя. Необходимо подождать, пока конденсат исчезнет, в противном случае он может стать причиной серьезных повреждений изделия.

---

## **Информация об обслуживании**

---

Рекомендуется регулярно очищать изделие, чтобы сохранить его внешний вид и продлить срок службы (см. «Очистка» (стр. 9)).

---

## **Очистка**

---

Пятна с поверхности корпуса и панели ЖКД можно удалять с помощью увлажненной мягкой ткани или с использованием ScreenCleaner (приобретается отдельно).

---

### **Внимание**

- Следите за тем, чтобы в щель между панелью и корпусом панели не попадала жидкость.
  - Воздействие некоторых химических веществ, например, спиртовых или антисептических растворов может привести к снижению блеска, потускнению и изменению цвета корпуса монитора или панели ЖКД, а также к ухудшению качества изображения.
  - Запрещается использовать в качестве чистящих средств растворитель, бензин, воск или абразивные материалы, поскольку они могут повредить поверхность корпуса монитора или панели ЖКД.
- 

## **Комфортное использование монитора**

---

- Излишне темный или яркий экран может быть вреден для зрения. Отрегулируйте яркость монитора в соответствии с условиями окружающей среды.
- При длительном использовании монитора глаза устают. Каждый час делайте 10-минутный перерыв.

# СОДЕРЖАНИЕ

|   |           |
|---|-----------|
| <b>МЕРЫ ПРЕДОСТОРОЖНОСТИ .....</b>                  | <b>3</b>  |
| <b>ВНИМАНИЕ.....</b>                                | <b>3</b>  |
| <b>Примечание в отношении данного изделия .....</b> | <b>8</b>  |
| Очистка.....  | 9         |
| Комфортное использование монитора .....             | 9         |
| <b>СОДЕРЖАНИЕ .....</b>                             | <b>10</b> |
| <b>Глава 1 Введение .....</b>                       | <b>11</b> |
| 1-1. Содержимое упаковки .....                      | 11        |
| 1-2. Элементы управления и функции .....            | 12        |
| <b>Глава 2 Установка / подключение.....</b>         | <b>13</b> |
| 2-1. Подключение кабелей .....                      | 13        |
| 2-2. Включение питания.....                         | 14        |
| 2-3. Настройка угла наклона монитора .....          | 15        |
| 2-4. Установка драйвера сенсорной панели .....      | 15        |
| 2-5. Калибровка сенсорной панели.....               | 16        |
| <b>Глава 3 Справочная информация .....</b>          | <b>17</b> |
| 3-1. Технические характеристики .....               | 17        |
| 3-2. Прикрепление дополнительного кронштейна .....  | 19        |

# Глава 1 Введение

Спасибо, что выбрали цветной ЖК-монитор EIZO.

## 1-1. Содержимое упаковки

Убедитесь, что упаковка содержит все перечисленные далее компоненты. Если какой-либо из компонентов отсутствует или поврежден, обратитесь к своему дилеру или местному представителю EIZO, список которых приведен в приложении.

### Примечание

- Руководство пользователя не поставляется в упаковке с продуктом. Загрузите его с нашего веб-сайта, следуя нижеприведенным инструкциям.
  1. Зайдите на веб-сайт [www.eizoglobal.com](http://www.eizoglobal.com).
  2. В меню выберите «Support (Поддержка)» > «Manuals (руководства)».
  3. В текстовом поле «Enter model name (Введите название модели)» введите «FDX1502T», затем нажмите кнопку «Search (Поиск)».
  4. Нажмите значок PDF, чтобы загрузить руководство пользователя.
- Рекомендуется сохранить коробку и упаковочные материалы так, чтобы их можно было использовать для перемещения или транспортировки данного изделия.

- Монитор
- Аналоговый сигнальный кабель (D-Sub - D-Sub)  
MD-C87



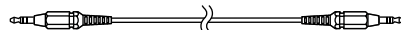
- Цифровой сигнальный кабель (HDMI - HDMI)  
HN200HS



- Кабель USB (USB-A - USB-B)  
MD-C93

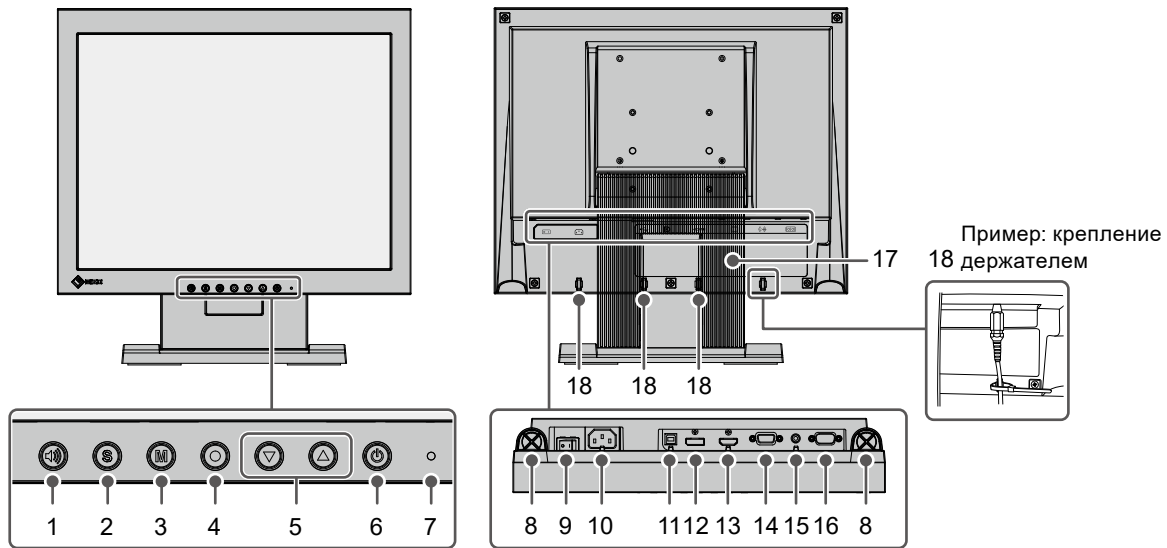


- Кабель для мини-разъема стерео



- Руководство по установке (данный документ)
- Информация о поддержке клиентов
- Крепежные винты VESA M4x12 x 4 (только для свободного крепления)
- Держатели x 4

## 1-2. Элементы управления и функции



|                                      |  |
|--------------------------------------|--|
| 1. Кнопка                            | Отображает экран настроек громкости. (Нажмите кнопки  , чтобы отрегулировать.)   |
| 2. Кнопка                            | Переключает отображаемый входной сигнал.   |
| 3. Кнопка                            | Переключает цветовой режим.  |
| 4. Кнопка                            | Отображает меню настроек, позволяет менять настройки в каждом меню и сохранять изменения по завершении.  |
| 5. Кнопка                            | Выбор элементов или регулировка/установка функций при отображении меню настроек, а также отображение экрана настройки яркости.                                     |
| 6. Кнопка                            | Включает или отключает питание.  |
| 7. Индикатор питания                 | Отображает статус работы монитора.<br>Синий: Нормальный рабочий режим<br>Оранжевый: Режим энергосбережения<br>Выкл: Основное питание отключено / питание отключено |
| 8. Колонки                           | Вывод источника звука.   |
| 9. Выключатель основного питания     | Включает или отключает основное питание.<br>  : Вкл, ○ : Выкл  |
| 10. Разъем питания                   | К нему подключается кабель питания.  |
| 11. Разъем USB-B (верхнепоточный) *1 | Подключите кабель USB к монитору, если вы используете его в качестве сенсорного монитора.  |
| 12. Разъем DisplayPort               | Подключает компьютер к выходу DisplayPort.   |
| 13. Разъем HDMI                      | Подключает компьютер к выходу HDMI.  |
| 14. Разъем 15-штырьковый мини D-Sub  | Подключает компьютер к выходу D-Sub.   |
| 15. Мини-разъем стерео               | Выводит внешний звук с монитора, когда внешнее устройство подключено кабелем для стерео мини-разъема.  |
| 16. Порт RS-232C*1                   | Подключите кабель RS-232C к монитору, если вы используете его в качестве сенсорного монитора.  |
| 17. Стойка                           | Помогает отрегулировать положение монитора.  |
| 18. Крепеж для держателей (x 4)      | Закрепите кабель держателями, чтобы он не упал.<br>Вставьте кабель в держатели и закрепите его (см. рисунок выше).   |

\*1 Их нельзя использовать одновременно.

# Глава 2 Установка / подключение

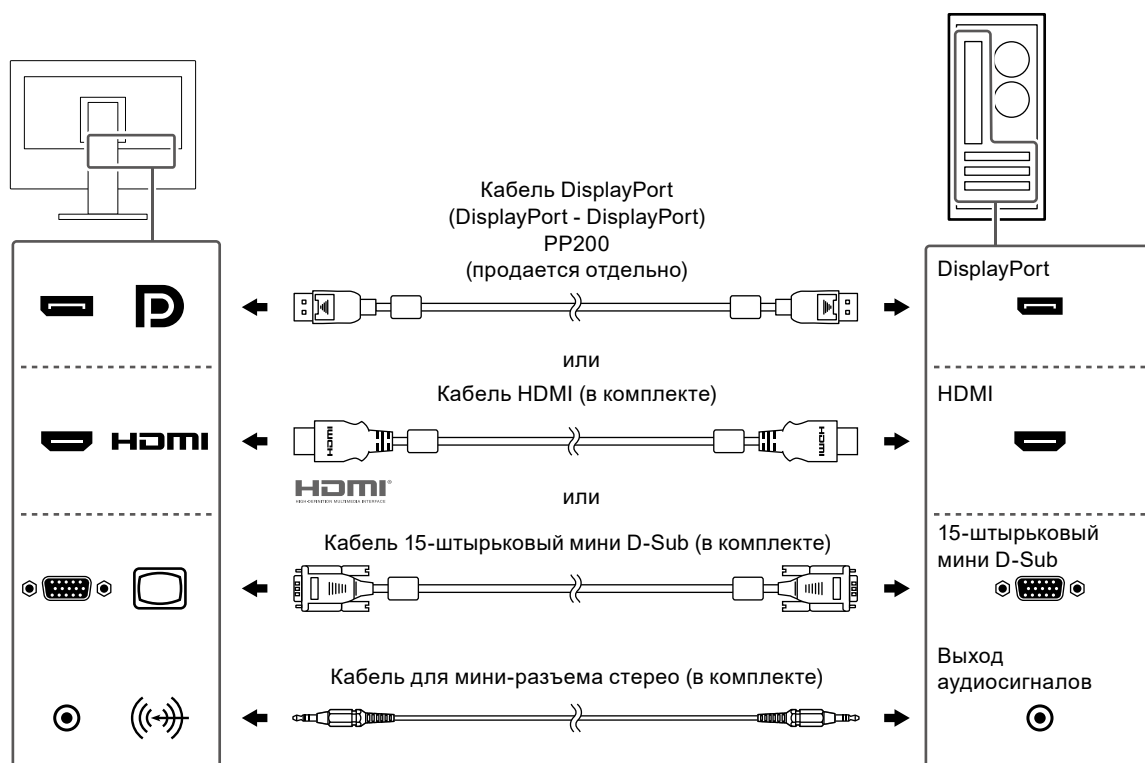
## 2-1. Подключение кабелей

### Внимание

- Убедитесь, что у монитора, компьютера и периферийных устройств отключено питание.
- При замене текущего монитора данным, см. «6-2. Поддерживаемые разрешения» в руководстве пользователя, чтобы перед подключением компьютера изменить настройки компьютера для разрешения и частоты вертикальной развертки на те, которые доступны для данного монитора.

### 1. Присоедините сигнальные кабели.

При присоединении кабелей проверяйте форму разъемов. После присоединения кабеля для 15-штырькового разъема мини D-sub затяните держатели, чтобы закрепить разъем.



### Внимание

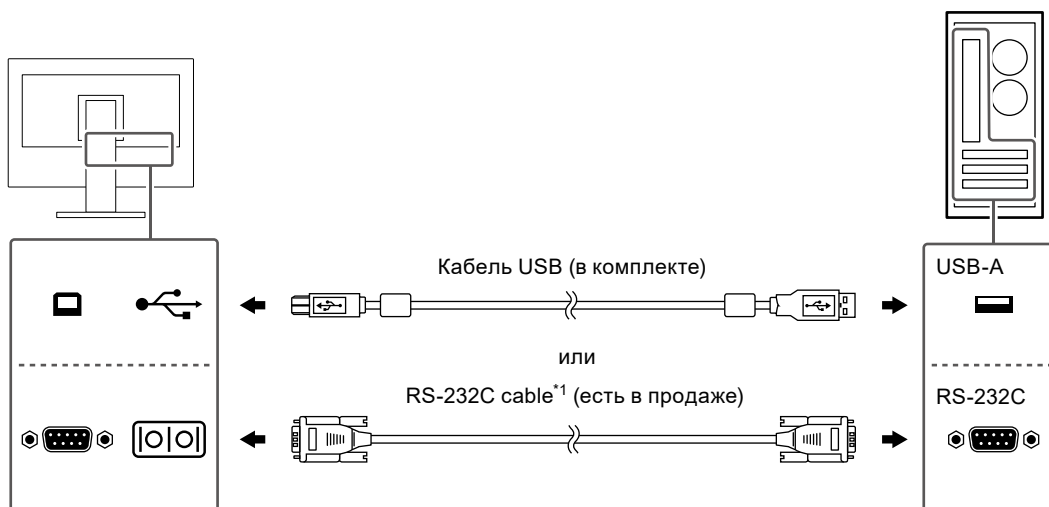
- При подключении к нескольким ПК выполняйте переключение входного сигнала. Подробности см. в руководстве пользователя.

### Примечание

- Если кабели трудно подключить, отрегулируйте угол наклона экрана.

## 2. Подключите кабель сенсорной панели.

Для подключения компьютера к монитору используйте кабель USB или RS-232C.



\*1 Перекрестный. Разъем на мониторе - 9-штырьковый D-Sub.

По умолчанию последовательный порт RS-232C отключен. Подробности об изменении настроек см. в руководстве пользователя в разделе «4-2. Функции меню «Administrator Settings»».

## 3. Подключите шнур питания к штепсельной розетке и разъему питания монитора.

Вставьте разъем шнура питания до упора в гнездо на мониторе.

## 2-2. Включение питания

### 1. Нажмите , чтобы включить питание монитора.

Индикатор питания монитора должен загореться голубым светом.

Если индикатор питания не загорается, см. «5-1. Отсутствует изображение» в руководстве пользователя.

### 2. Включите компьютер.

На экране появляется изображение.

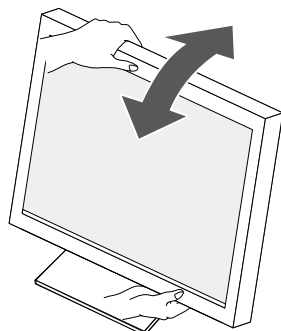
Если на экране не появляется изображение после включения компьютера, см. «5-1. Отсутствует изображение» в руководстве пользователя.

#### **Внимание**

- Для максимального энергосбережения рекомендуется отключать кнопку питания. Когда монитор не используется, можно полностью выключить блок основного питания или вынуть вилку из розетки, полностью отключив монитор от электрической сети.

## 2-3. Настройка угла наклона монитора

Держась обеими руками за верхний и нижний края монитора, отрегулируйте наклон экрана до оптимального положения для выполнения задач.



### Внимание

- После завершения настроек проверьте, правильно ли подключены кабели.

## 2-4. Установка драйвера сенсорной панели

### Внимание

- Учетной записи пользователя необходимы привилегии «Administrator (Администратора)» для установки драйвера сенсорной панели.
- Чтобы переустановить драйвер сенсорной панели с целью его обновления, сначала удалите драйвер; перед повторной установкой перезагрузите компьютер.

### 1. Загрузите драйвер сенсорной панели с нашего веб-сайта.

#### Примечание

- Следуйте нижеприведенным инструкциям, чтобы скачать драйвер для сенсорной панели с нашего веб-сайта.
  1. Зайдите на веб-сайт [www.eizoglobal.com](http://www.eizoglobal.com).
  2. В меню выберите «Support (Поддержка)» > «Software and Drivers (ПО и драйверы)».
  3. В текстовом поле «Enter name of model or software (Введите название модели или ПО)» введите «FDX1502T», затем нажмите кнопку «Search (Поиск)».
  4. Кликните значок ZIP для драйвера сенсорной панели.

### 2. Если установлен другой драйвер сенсорной панели, удалите его.

### 3. Загрузив драйвер сенсорной панели, установите его.

Информацию об установке драйвера сенсорной панели следует искать в руководстве пользователя для сенсорной панели.

### 4. Перезагрузите компьютер.

## 2-5. Калибровка сенсорной панели

---

Откалибруйте сенсорную панель согласно руководству пользователя для драйвера сенсорной панели.

---

### Примечание

- Проведите перекалибровку, если устанавливаете в другое место.
-



# Глава 3 Справочная информация

## 3-1. Технические характеристики

|                  |   |   |
|------------------|---|---|
| ЖК-панель        | Тип                                     | TN (антибликовый)   |
|                  | Подсветка                               | Светодиодные лампы  |
|                  | Размер                                  | 15,0" (38,0 см)   |
|                  | Разрешение (Г × В)                      | 1024 точек × 768 линий  |
|                  | Размер экрана (Г × В)                   | 304,1 мм × 228,1 мм   |
|                  | Шаг пикселя                             | 0,297 мм × 0,297 мм   |
|                  | Цвета отображения                       | 8-битный цвет: Около 16,77 миллиона цветов  |
|                  | Углы обзора (Г / В, стандартные)        | 160° / 160°   |
|                  | Время отклика (стандартное значение)    | 8 мс (черный -> белый -> черный)  |
| Сенсорная панель | Отделка поверхности                     | Антибликовая  |
|                  | Твёрдость поверхности                   | 2H  |
|                  | Способ передачи данных                  | Передача данных по USB или последовательная передача данных по RS-232C (*Нельзя использовать одновременно).   |
|                  | Метод обнаружения                       | Тип аналоговой резистивной пленки   |
|                  | Поддерживаемые ОС*1                     | Microsoft Windows 11 (64-разрядная версия)<br>Microsoft Windows 10 (32-разрядная версия / 64-разрядная версия)<br>Microsoft Windows 8.1 (32-разрядная версия / 64-разрядная версия) |
| Видеосигналы     | Входные разъемы                         | DisplayPort (совместимый с HDCP 1.3) × 1, HDMI (совместимый с HDCP 1.4)*2 × 1, 15-штырьковый мини D-Sub × 1   |
|                  | Частота цифровой развертки (Г / В)      | DisplayPort: 31 кГц - 49 кГц / 59 Гц - 61 Гц (720 × 400 : 69 Гц - 71 Гц)  |
|                  |   | HDMI: 31 кГц - 49 кГц / 59 Гц - 61 Гц (720 × 400 : 69 Гц - 71 Гц)   |
|                  | Аналоговая частота сканирования (Г / В) | D-Sub: 31 кГц - 61 кГц / 55 Гц - 76 Гц  |
|                  | Макс. частота точек                     | Цифровой: 65 МГц<br>Аналоговый: 80 МГц  |
|                  | Сигнал синхронизации                    | Г/В отдельно, положительный/отрицательный   |
| Передача данных  | USB                                     | Порт: Разъем USB-B (верхний) × 1<br>Стандарт: USB Specification Revision 2.0  |
|                  | RS-232C                                 | Порт: 9-штырьковый D-sub (вилка) × 1  |
| Аудио            | Формат аудио ввода                      | DisplayPort: 2 линейный PCM (32 кГц / 44,1 кГц / 48 кГц / 88,2 кГц / 96 кГц / 176,4 кГц / 192 кГц)  |
|                  |   | HDMI: 2 линейный PCM (32 кГц / 44,1 кГц / 48 кГц / 88,2 кГц / 96 кГц / 176,4 кГц / 192 кГц)   |
|                  | Колонки                                 | 1 Вт + 1 Вт или больше  |
|                  | Входные разъемы                         | Мини-разъем стерео × 1<br>DisplayPort × 1, HDMI × 1 (оба совместно с видеосигналом)   |

|   |                                   |   |
|---|-----------------------------------|---|
| Питание   | Вход                              | 100 - 240 В переменного тока $\pm 10\%$ , 50 / 60 Гц 0,35 А - 0,20 А  |
|   | Максимальное потребление мощности | до 19 Вт  |
|   | Режим энергосбережения            | до 0,4 Вт (настройка по умолчанию, когда входной порт USB не подключен, когда внешняя нагрузка не подключена) |
|   | Режим ожидания                    | до 0,4 Вт (настройка по умолчанию, когда входной порт USB не подключен, когда внешняя нагрузка не подключена) |
| Физические характеристики   | Размеры (Ш x В x Г)               | 346,0 мм x 349,0 мм x 157,0 мм (Наклон: 0°)<br>346,0 мм x 373,0 мм x 197,0 мм (Наклон: 30°)                   |
|   | Размеры (Ш x В x Г) (без стойки)  | 346,0 мм x 280,0 мм x 69,0 мм   |
|   | Масса нетто                       | Примерно 5,7 кг   |
|   | Масса нетто (без стойки)          | Примерно 3,4 кг   |
|   | Наклон                            | 0° - до 30,0°   |
| Требования к окружающей среде при эксплуатации                      | Температура                       | 0 °C - 50 °C (32 °F - 122 °F)   |
|   | Влажность                         | 20 % - 90 % относительной влажности (без конденсации)   |
|   | Давление воздуха                  | 540 гПа - 1060 гПа  |
| Требования к условиям окружающей среды при транспортировке/хранении | Температура                       | -20 °C - 60 °C (-4 °F - 140 °F)   |
|   | Влажность                         | 10 % - 90 % относительной влажности (без конденсации)   |
|   | Давление воздуха                  | 200 гПа - 1060 гПа  |

\*1 Поддержка со стороны EIZO будет прекращена, когда прекратит поддержку поставщик ОС.

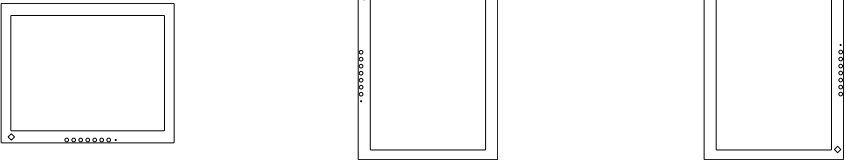

\*2 HDMI CEC (взаимное управление) не поддерживается.

## 3-2. Прикрепление дополнительного кронштейна

Дополнительный кронштейн (или дополнительную стойку) можно прикрепить, сняв секцию стойки. Для получения информации о дополнительном кронштейне (или дополнительной стойке) ([www.eizoglobal.com](http://www.eizoglobal.com)) см. наш веб-сайт.

### Внимание

- При установке кронштейна или стойки следуйте инструкциям соответствующего руководства пользователя.
- При эксплуатации кронштейна или стойки другого производителя заранее проверьте следующие пункты и выберите те кронштейн или стойку, которые соответствуют стандарту VESA.
  - Зазор между отверстиями для винтов: 75 мм × 75 мм или 100 мм × 100 мм
  - Толщина пластины: 2,6 мм
  - Достаточно прочный, чтобы выдержать вес блока монитора (за исключением стойки) и навесного оборудования, например, кабелей.
- При использовании кронштейна или стойки другого производителя используйте следующие винты для их крепления.
  - Винты, соединяющие стойку с монитором
- Когда вы прикрепляете кронштейн или стойку, нестабильная ориентация и спектр перемещения (угол наклона) должны быть следующими:

|                                     |   |
|-------------------------------------|---|
| Ориентация                          |                                      |
| Диапазон перемещений (угол наклона) |  <p>Вверх: 90°</p> <p>Вниз: 90°</p> |

- Подключите кабели после установки кронштейна или стойки.
- Монитор, кронштейн и стойка довольно тяжёлые. Их падение может привести к повреждению оборудования или травме.
- Необходима регулярная проверка плотности затяжки винтов. В случае неплотной затяжки монитор может отсоединиться от кронштейна, что может привести к травме или повреждению оборудования.

**1. Положите ЖК-монитор на мягкую ткань, расстеленную на устойчивой поверхности, поверхностью панели вниз.**

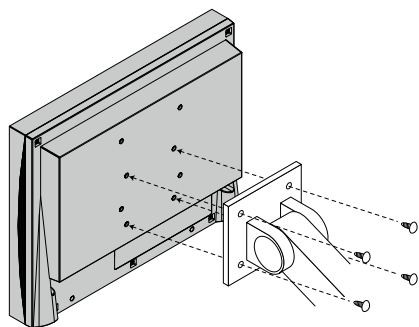
**2. Уберите стойку.**

С помощью отвертки выкрутите винты, которыми закреплены устройство и стойка.

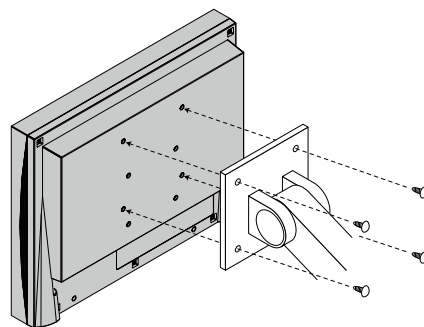
**3. Прикрепите кронштейн или стойку к монитору.**

Закрепите монитор на кронштейне или стойке с помощью винтов, указанных в руководстве пользователя кронштейна или стойки.

- Зазор между отверстиями для винтов на кронштейне или стойке:  
75 мм × 75 мм



- Зазор между отверстиями для винтов на кронштейне или стойке:  
100 мм × 100 мм











**EIZO Corporation**

153 Shimokashiwano, Hakusan, Ishikawa 924-8566 Japan

**EIZO Europe GmbH**

Belgrader Straße 2, 41069 Mönchengladbach, Germany

**艺卓显像技术(苏州)有限公司**

中国苏州市苏州工业园区展业路 8 号中新科技工业坊 5B

[www.eizoglobal.com](http://www.eizoglobal.com)

Copyright © 2022 EIZO Corporation. All rights reserved.

00N0N288B6  
SUM-FDX1502T-1

2nd Edition - July, 2022 Printed in Japan.