

FORIS® FS2735

Color LCD Monitor
LCD-Farbmonitor
Moniteur couleur LCD
Цветной ЖКД-монитор

Setup Guide

Important Please read PRECAUTIONS, this Setup Guide and the User's Manual stored on the CD-ROM carefully to familiarize yourself with safe and effective usage. Please retain this guide for future reference.



- For details such as screen adjustments or settings, see the User's Manual on the EIZO LCD Utility Disk (CD-ROM).

Installationsanleitung

Wichtig Lesen Sie die VORSICHTSMASSNAHMEN, diese Installationsanleitung und das Benutzerhandbuch (auf der CD-ROM) aufmerksam durch, um sich mit der sicheren und effizienten Bedienung vertraut zu machen. Bewahren Sie diese Anleitung zum späteren Nachschlagen auf.



- Informationen zu den Einstellungen des Bildschirms finden Sie im Benutzerhandbuch auf der EIZO LCD Utility Disk (CD-ROM).

Guide d'installation

Important Veuillez lire attentivement les PRECAUTIONS, ce Guide d'installation ainsi que le Manuel d'utilisation inclus sur le CD-ROM, afin de vous familiariser avec ce produit et de l'utiliser efficacement et en toute sécurité. Veuillez conserver ce guide pour référence ultérieure.



- Pour plus de détails concernant les réglages de l'écran, reportez-vous au manuel d'utilisation inclus dans le disque utilitaire « EIZO LCD Utility Disk » (CD-ROM).

Руководство по установке

Важно! Внимательно прочитайте МЕРЫ ПРЕДОСТОРОЖНОСТИ, настоящее Руководство по установке и Руководство пользователя на компакт-диске и ознакомьтесь с правилами безопасной и эффективной эксплуатации.



- Подробная информация по регулировке изображения или параметрам содержится в Руководстве пользователя на диске EIZO LCD Utility Disk (CD-ROM).



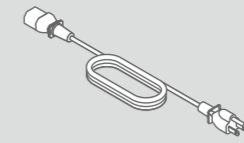
Copyright © 2015 EIZO Corporation All rights reserved.

1st Edition-November, 2015 Printed in Japan.
00N0L945A1
(U.M-SUGFS2735-4)

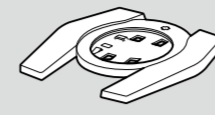
Package Contents / Verpackungsinhalt / Contenu de l'emballage / Содержимое упаковки



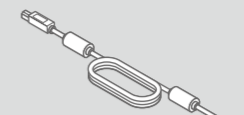
- Monitor
- Monitor
- Moniteur
- Монитор



- Power cord
- Netzkabel
- Cordon d'alimentation
- Шнур питания



- Stand base
- Standfuß
- Base du pied
- Основание стойки



- UU200SS (USB 3.0) EIZO USB cable
- EIZO USB-Kabel UU200SS (USB 3.0)
- Câble USB EIZO UU200SS (USB 3.0)
- USB-кабель EIZO UU200SS (USB 3.0)



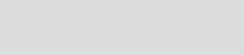
- VESA mounting screws
- VESA-Befestigungsschrauben
- Vis de montage VESA
- Крепежные винты стандарта VESA



- PRECAUTIONS, Setup Guide
- VORSICHTSMASSNAHMEN, Installationsanleitung
- PRECAUTIONS, Guide d'installation
- МЕРЫ ПРЕДОСТОРОЖНОСТИ, Руководство по установке



- Cable holder
- Kabelabdeckung
- Enveloppe de câbles
- Держатель кабеля



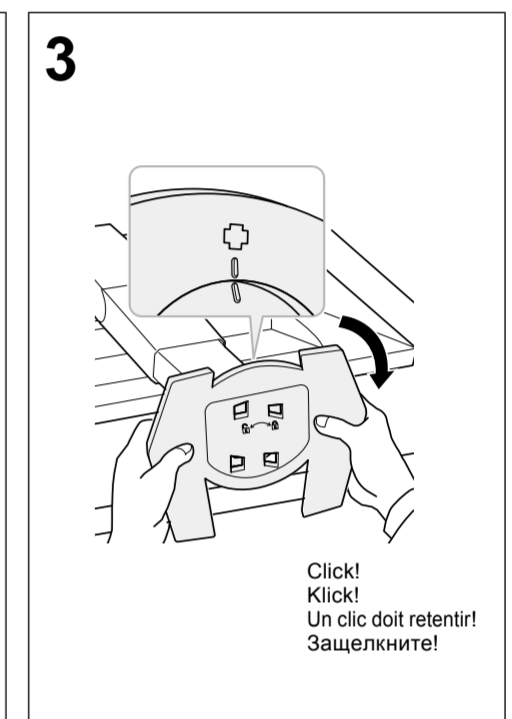
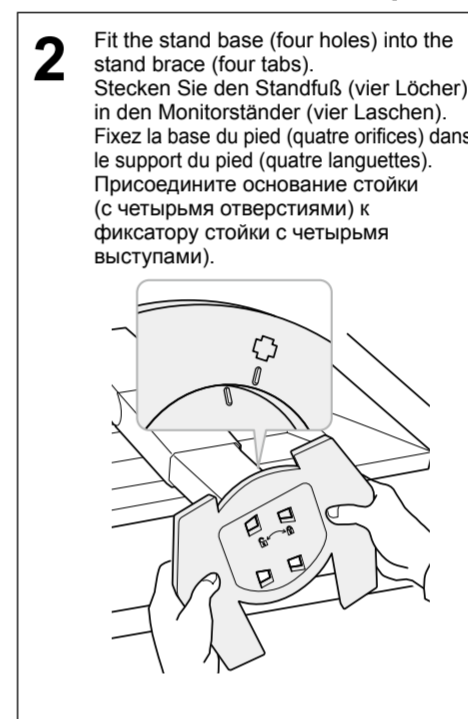
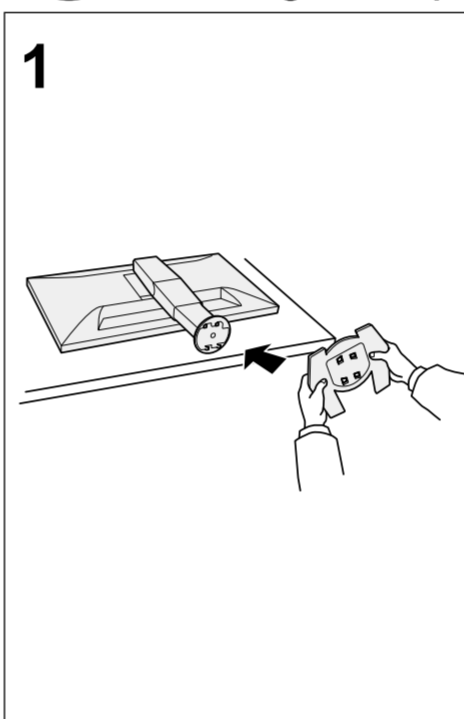
- The EIZO LCD Utility Disk contains:

- User's Manual
- Color adjustment software "G-Ignition"
- Die EIZO LCD Utility Disk enthält:
- Benutzerhandbuch
- Farbeinstellungs-Software "G-Ignition"
- Le disque utilitaire « EIZO LCD Utility Disk » contient :
- Manuel d'utilisation
- Logiciel de réglage de couleur « G-Ignition »
- Содержание диска EIZO LCD Utility Disk:
- Руководство пользователя
- Программное обеспечение для регулировки цвета «G-Ignition»



- PP200 (DisplayPort - DisplayPort) digital signal cable
- PP200 (DisplayPort - DisplayPort) digitales Signalkabel
- PP200 (DisplayPort - DisplayPort) câble de signal numérique
- PP200 (DisplayPort - DisplayPort) цифровой сигнальный кабель

1 Stand Assembly / Standfuß montieren / Montage sur pied / Стойка в сборе



1

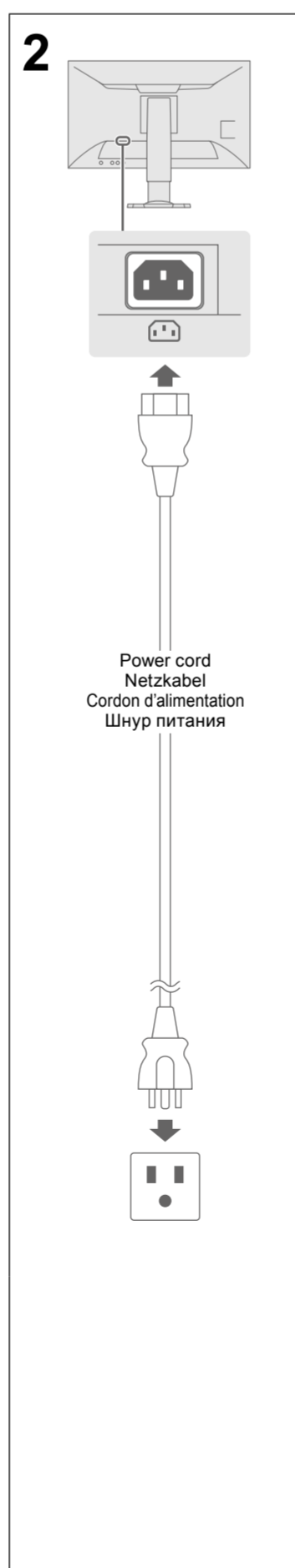
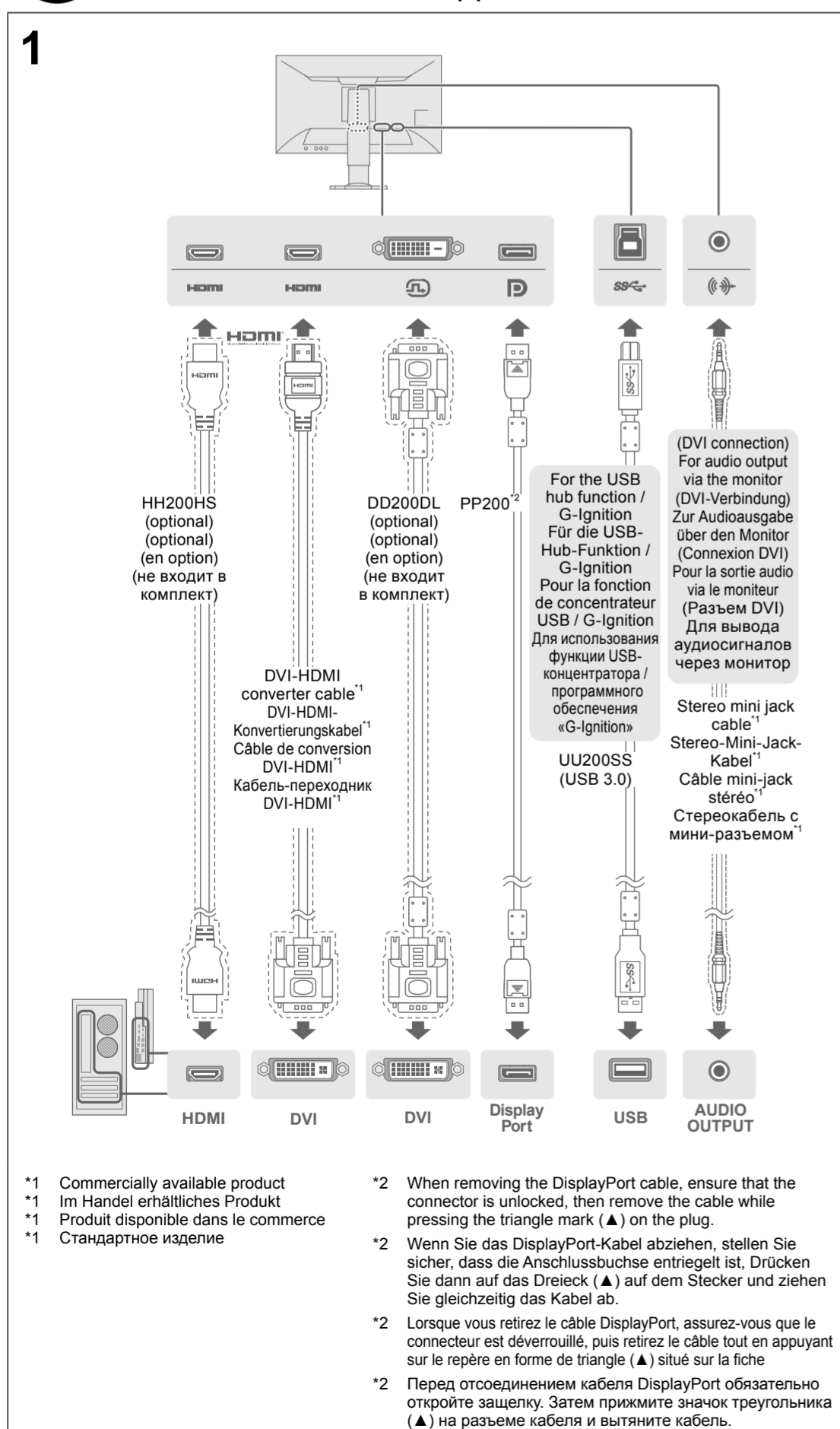
2

3

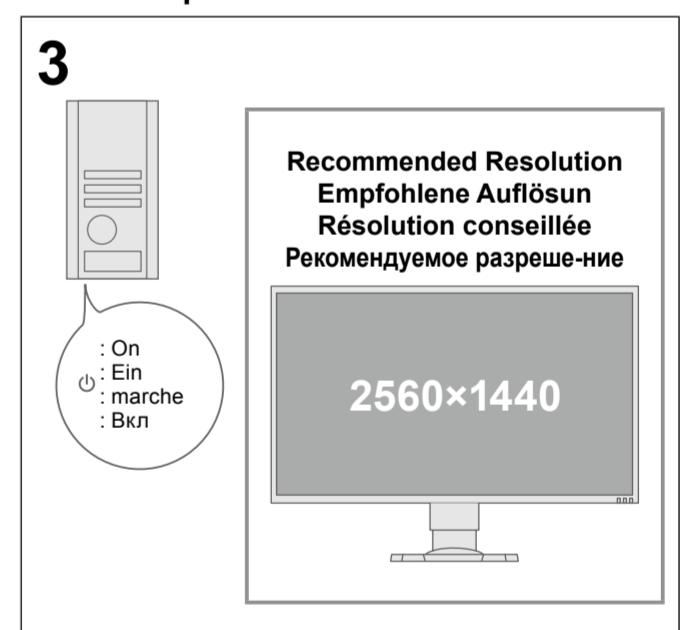
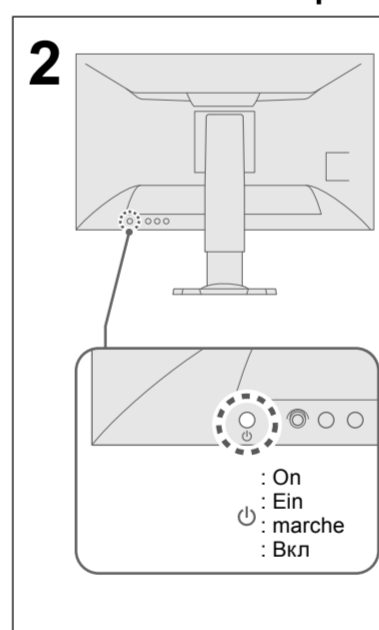
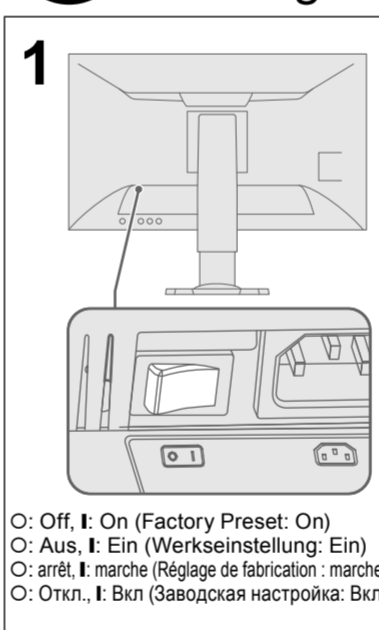
Fit the stand base (four holes) into the stand brace (four tabs).
Stecken Sie den Standfuß (vier Löcher) in den Monitorständer (vier Laschen).
Fixez la base du pied (quatre orifices) dans le support du pied (quatre languettes).
Присоедините основание стойки (с четырьмя отверстиями) к фиксатору стойки с четырьмя выступами).

Click!
Klick!
Un clic doit retentir!
Защелкните!

2 Connections / Anschließen / Branchements / Соединения



3 Screen Display / Bildschirmanzeige / Affichage à l'écran / Отображение экрана



1

2

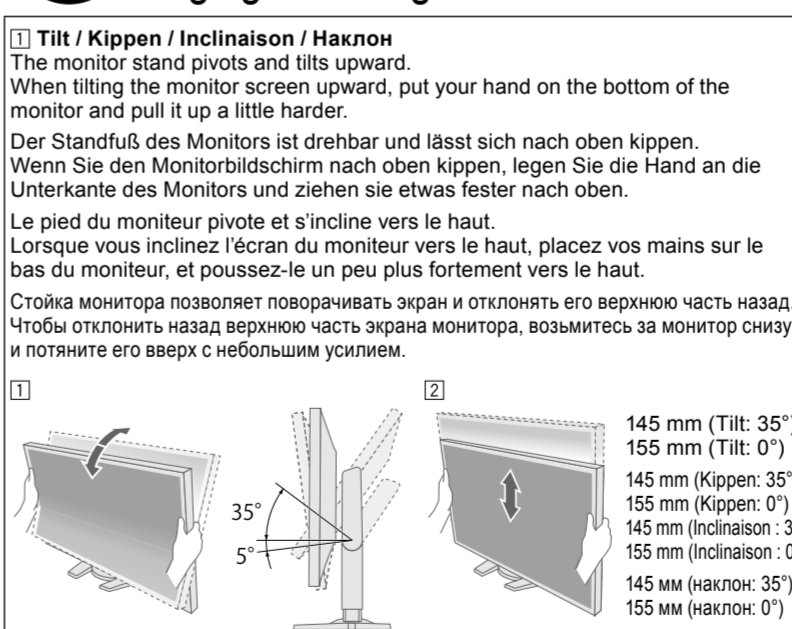
3

O: Off, I: On (Factory Preset: On)
O: Aus, I: Ein (Werkseinstellung: Ein)
O: arrêt, I: marche (Réglage de fabrication: marche)
O: Откл., I: Вкл (Заводская настройка: Вкл)

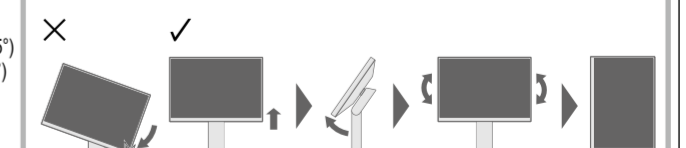
Recommended Resolution
Empfohlene Auflösung
Résolution conseillée
Рекомендуемое разрешение

2560×1440

4 Angle and Height Adjustment / Neigungs- und Höhenverstellung / Réglage de l'angle et de la hauteur / Регулировка высоты и угла наклона

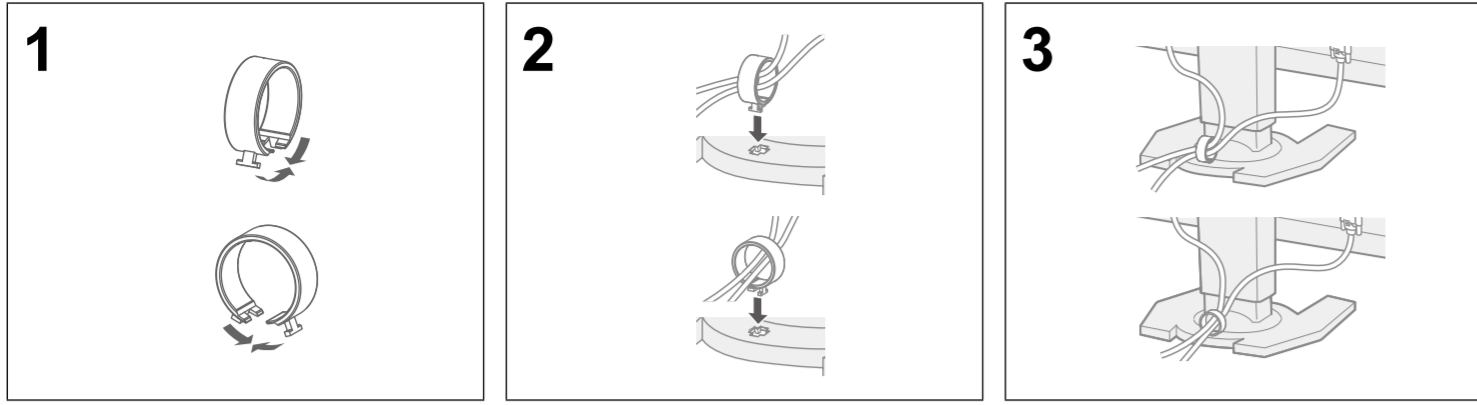


When using the monitor screen in portrait mode
Pull the screen up to the highest position, tilt it upward, and then rotate it 90 degrees counterclockwise or clockwise to provide a portrait view.
Bei Verwendung des Monitorbildschirms im Hochformat
Ziehen Sie den Bildschirm nach oben in die höchste Position, kippen Sie ihn nach oben, und drehen Sie ihn dann um 90 Grad gegen den Uhrzeigersinn oder im Uhrzeigersinn, um das Hochformat einzustellen.
Lors de l'utilisation de l'écran du moniteur en mode portrait
Remontez l'écran jusqu'à sa position la plus élevée, inclinez-le vers le haut, puis faites-le tourner de 90 degrés dans le sens contraire des aiguilles d'une montre ou dans le sens des aiguilles d'une montre, pour le placer en orientation portrait.
Просмотр изображения на экране монитора в книжной ориентации
Чтобы просматривать изображение в книжной ориентации, поднимите экран монитора вверх до конца, отклоните его верхнюю часть назад, а затем поверните экран на 90 градусов против часовой стрелки или по часовой стрелке.

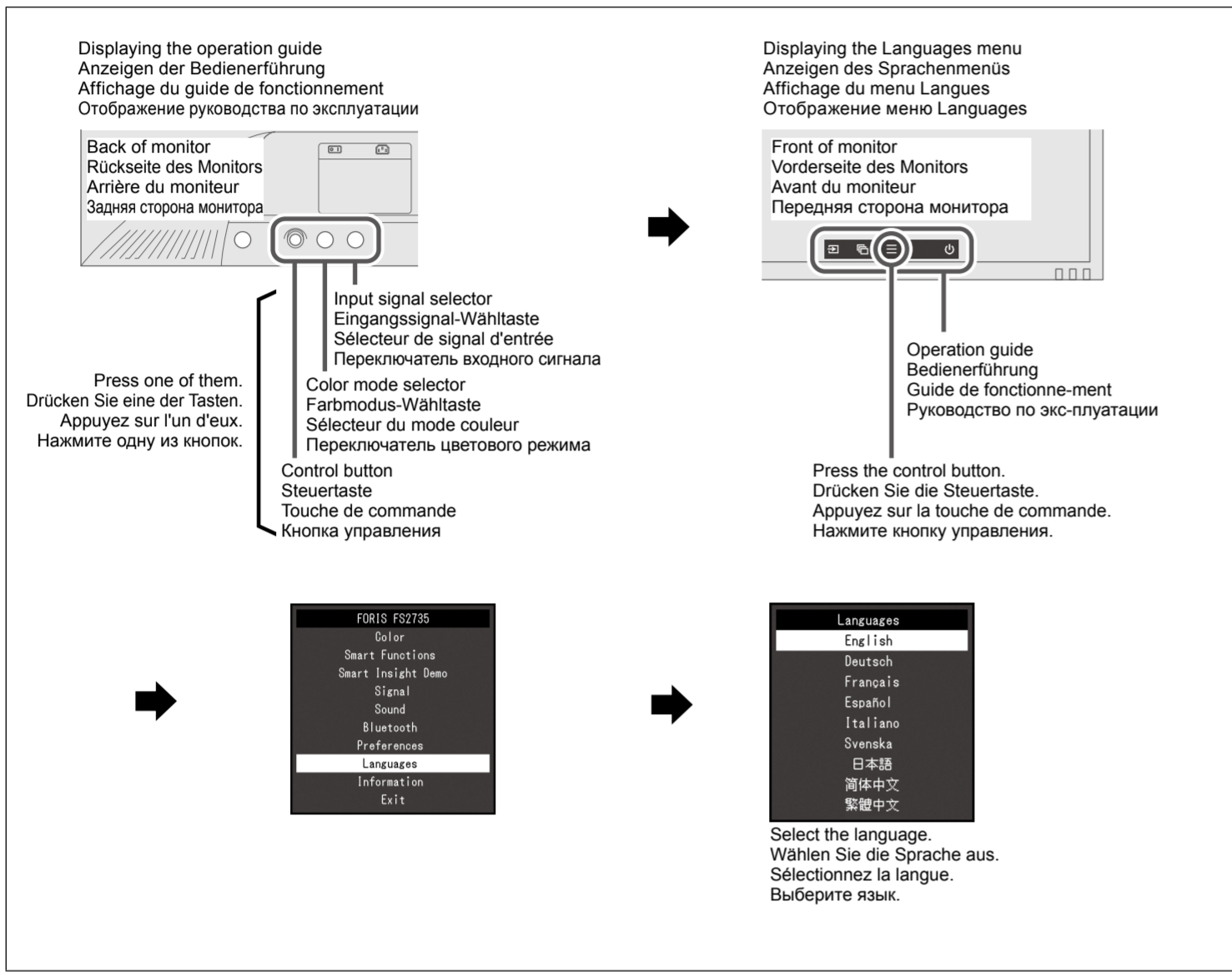


Note • You need a graphics board that supports portrait mode and you need to configure it to function. For details, refer to the manual of the graphics board.
Hinweis • Sie benötigen eine Grafikkarte, die das Hochformat unterstützt, und müssen die Grafikkarte für die Funktion konfigurieren. Nähere Informationen finden Sie im Handbuch zur Grafikkarte.
Remarque • Vous avez besoin d'une carte vidéo prenant en charge le mode portrait, et vous devez la configurer pour qu'elle fonctionne correctement. Pour plus de détails, reportez-vous au manuel de la carte vidéo.
Примечание • Графический адаптер должен обеспечивать режим книжной ориентации изображения. Для использования этой функции графический адаптер нужно соответствующим образом настроить. Подробные сведения см. в руководстве к графическому адаптеру.

5 Attaching Cable Holder / Anbringen der Kabelabdeckung / Fixation de l'enveloppe de câbles / Присоединение держателя кабеля



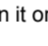

6 Language / Sprache / Langue / Язык



- 5 -

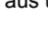
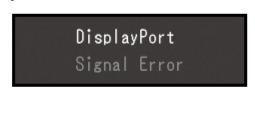
● If no images are displayed

If a problem still remains after applying the suggested remedies, contact your local EIZO representative.

Problem	Possible cause and remedies
No images are displayed	Power indicator does not light up. <ul style="list-style-type: none">• Check whether the power cord is correctly connected.• Turn the main power switch on.• Turn off the main power, and then turn it on again a few minutes later.• Press .
	Power indicator lights up white. <ul style="list-style-type: none">• Increase "Brightness", "Contrast", or "Gain" in the Setting menu.
	Power indicator lights up orange. <ul style="list-style-type: none">• Check whether the signal cable is connected properly.• Check whether the external device is turned on.• Operate the mouse or keyboard.• Switch the input signals by pressing the input signal selector.
A message is displayed	Example:  <ul style="list-style-type: none">• This message appears when the signal is not input correctly even when the monitor functions correctly.• Check whether the PC is configured to meet the resolution and vertical scan frequency requirements of the monitor (see "3-1 Compatible Resolutions/Formats").• Reboot the PC.• Select an appropriate setting using the graphics board's utility or other functions.• For details, refer to the manual of the graphics board.

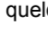
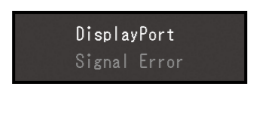
● Wenn kein Bild angezeigt wird

Wenn ein Problem auch nach Ergreifen der empfohlenen Abhilfemaßnahmen weiter besteht, wenden Sie sich an Ihren EIZO-Vertreter vor Ort.

Problem	Mögliche Ursache und Abhilfemaßnahmen
Es wird kein Bild angezeigt	Die Netzkontroll-LED leuchtet nicht. <ul style="list-style-type: none">• Überprüfen Sie, ob das Netzkabel richtig angeschlossen ist.• Schalten Sie den Hauptnetz-Schalter ein.• Schalten Sie den Hauptnetz-Schalter aus und nach einigen Minuten wieder ein.• Drücken Sie .
	Die Netzkontroll-LED leuchtet weiß. <ul style="list-style-type: none">• Erhöhen Sie „Helligkeit“, „Kontrast“ oder „Gain-Einstellung“ im Einstellungsmenü.
	Die Netzkontroll-LED leuchtet orangefarben. <ul style="list-style-type: none">• Überprüfen Sie, ob das Signalkabel ordnungsgemäß angeschlossen ist.• Überprüfen Sie, ob das externe Gerät eingeschaltet ist.• Bedienen Sie die Maus oder die Tastatur.• Wechseln Sie die Eingangssignale durch Drücken der Eingangssignal-Wähltaste.
Eine Meldung wird angezeigt	Beispiel:  <ul style="list-style-type: none">• Diese Meldung wird angezeigt, wenn das Signal nicht eingespeist wird, auch wenn der Monitor ordnungsgemäß funktioniert.• Überprüfen Sie, ob der PC so konfiguriert ist, dass er die Anforderungen des Monitors hinsichtlich Auflösung und vertikaler Abtastfrequenz erfüllt (siehe „3-1 Kompatible Auflösungen/Formate“).• Starten Sie den PC neu.• Wählen Sie mithilfe des Dienstprogramms der Grafikkarte oder anderer Funktionen eine geeignete Einstellung aus. Nähere Informationen finden Sie im Handbuch zur Grafikkarte.

● Si aucune image ne s'affich

Si un problème persiste après avoir mis en œuvre les solutions suggérées, prenez contact avec votre représentant EIZO local.

Problème	Cause possible et solutions
Aucune image ne s'affich	Le témoin de fonctionnement ne s'allume pas. <ul style="list-style-type: none">• Vérifiez si le cordon d'alimentation est correctement branché• Activez le commutateur d'alimentation principal.• Coupez l'alimentation, puis activez-la quelques minutes après.• Appuyez sur .
	Le témoin de fonctionnement s'allume en blanc. <ul style="list-style-type: none">• Augmentez la « Luminosité », le « Contraste » ou le « Gain » dans le menu réglage.
	Le témoin de fonctionnement s'allume en orange. <ul style="list-style-type: none">• Vérifiez si le câble de signal est correctement branché.• Vérifiez si le dispositif externe est sous tension.• Utilisez la souris ou le clavier.• Commutez les signaux d'entrée en appuyant sur le sélecteur de signal d'entrée.
Un message s'affich	Exemple :  <ul style="list-style-type: none">• Ce message apparaît lorsque le signal n'entre pas correctement, même lorsque le moniteur fonctionne correctement.• Vérifiez si la configuration du PC respecte les exigences de résolution et de fréquence de balayage vertical du moniteur (voir « 3-1 Résolutions compatibles/Formats »).• Redémarrez le PC.• Sélectionnez un réglage approprié en utilisant l'utilitaire de la carte vidéo ou d'autres fonctions. Pour plus de détails, reportez-vous au manuel de la carte vidéo.

- 7 -

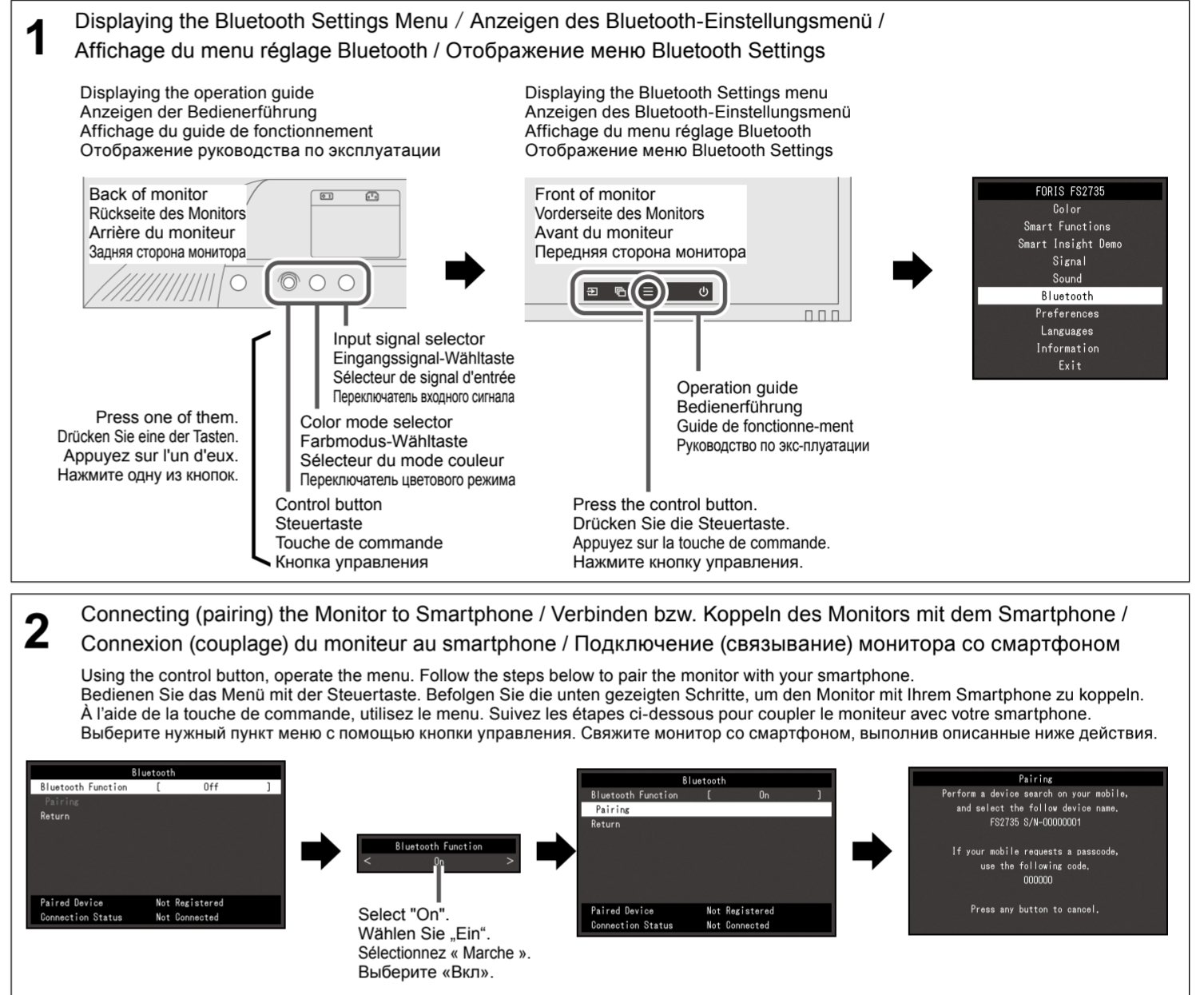
7 Connecting Monitor with G-Ignition Mobile / Verbinden des Monitors mit G-Ignition Mobile / Connexion du moniteur à G-Ignition Mobile / Использование монитора с программным обеспечением G-Ignition Mobile

«G-Ignition Mobile» allows you to use your smartphone as a substitute for a remote control to operate the monitor. For details on G-Ignition Mobile, such as its operating conditions, refer to the User's Manual contained on the EIZO LCD Utility disk (CD-ROM). To use G-Ignition Mobile, connect the monitor to your smartphone (Android or iOS) via Bluetooth.

Mit „G-Ignition Mobile“ können Sie statt einer Fernbedienung Ihr Smartphone verwenden, um den Monitor zu bedienen. Nähere Informationen zu G-Ignition Mobile, wie etwa die Betriebsbedingungen, finden Sie im Benutzerhandbuch, das auf der EIZO LCD Utility Disk (CD-ROM) enthalten ist. Um G-Ignition Mobile verwenden zu können, verbinden Sie den Monitor über Bluetooth mit Ihrem Smartphone (Android oder iOS).

« G-Ignition Mobile » vous permet d'utiliser votre smartphone comme télécommande, afin de faire fonctionner le moniteur. Pour plus de détails sur G-Ignition Mobile, tels que ses conditions de fonctionnement, reportez-vous au manuel d'utilisation inclus dans le disque utilitaire « EIZO LCD Utility Disk » (CD-ROM). Pour utiliser G-Ignition Mobile, connectez le moniteur à votre smartphone (Android ou iOS) via Bluetooth.

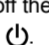

Программное обеспечение «G-Ignition Mobile» дает возможность использовать смартфон в качестве пульта дистанционного управления монитором. Подробные сведения о программном обеспечении G-Ignition Mobile, например, о требованиях к условиям работы, см. в Руководстве пользователя на компакт-диске EIZO LCD Utility Disk. Чтобы использовать программное обеспечение G-Ignition Mobile, подключите монитор к смартфону (на базе ОС Android или iOS) через Bluetooth.



- 6 -

● Если изображения не воспроизводятся

Если не удастся устранить неисправность с помощью рекомендуемых действий, обратитесь к местному представителю компании EIZO.

Неисправность	Причина и действия по устранению
Изображения не воспроизводятся	Индикатор питания не светится. <ul style="list-style-type: none">• Check whether the power cord is correctly connected.• Turn the main power switch on.• Turn off the main power, and then turn it on again a few minutes later.• Press .
	Индикатор питания светится белым светом. <ul style="list-style-type: none">• Увеличьте значения параметров «Brightness», «Contrast» или «Gain» в меню настроек.
	Индикатор питания светится оранжевым светом. <ul style="list-style-type: none">• Проверьте, правильно ли подключен сигнальный кабель.• Проверьте, включено ли внешнее устройство.• Пошевелите мыш или нажмите любую клавишу на клавиатуре.• Переключите входной сигнал с помощью переключателя входных сигналов.
На экране отображается сообщение	Пример:  <ul style="list-style-type: none">• Это сообщение появляется в случаях, когда входной сигнал поступает с ошибками. Оно не свидетельствует о неисправности монитора.• Проверьте соответствие настроек компьютера требованиям монитора к разрешению и частоте вертикальной развертки (см. пункт 3-1 «Поддерживаемые разрешения и форматы»).• Перезагрузите компьютер.• Выберите нужный параметр, используя утилиту графического адаптера или другие функции. Подробные сведения см. в руководстве к графическому адаптеру.

Hinweise zur Auswahl des richtigen Schwenkarms für Ihren Monitor

Dieser Monitor ist für Bildschirmarbeitsplätze vorgesehen. Wenn nicht der zum Standardzubehör gehörige Schwenkarm verwendet wird, muss statt dessen ein geeigneter anderer Schwenkarm installiert werden. Bei der Auswahl des Schwenkarms sind die nachstehenden Hinweise zu berücksichtigen:

Der Standfuß muß den nachfolgenden Anforderungen entsprechen:

- Der Standfuß muß eine ausreichende mechanische Stabilität zur Aufnahme des Gewichtes vom Bildschirmgerät und des spezifizierten Zubehörs besitzen. Das Gewicht des Bildschirmgerätes und des Zubehörs sind in der zugehörigen Bedienungsanleitung angegeben.
- Die Befestigung des Standfußes muß derart erfolgen, daß die oberste Zeile der Bildschirmanzeige nicht höher als die Augenhöhe eines Benutzers in sitzender Position ist.
- Im Fall eines stehenden Benutzers muß die Befestigung des Bildschirmgerätes derart erfolgen, daß die Höhe der Bildschirmmitte über dem Boden zwischen 135 – 150 cm beträgt.
- Der Standfuß muß die Möglichkeit zur Neigung des Bildschirmgerätes besitzen (max. vorwärts: 5°, min. nach hinten $\geq 5^\circ$).
- Der Standfuß muß die Möglichkeit zur Drehung des Bildschirmgerätes besitzen (max. $\pm 180^\circ$). Der maximale Kraftaufwand dafür muß weniger als 100 N betragen.
- Der Standfuß muß in der Stellung verharren, in die er manuell bewegt wurde.
- Der Glanzgrad des Standfußes muß weniger als 20 Glanzeinheiten betragen (seidenmatt).
- Der Standfuß mit Bildschirmgerät muß bei einer Neigung von bis zu 10° aus der normalen aufrechten Position kippsicher sein.

Hinweis zur Ergonomie :

Dieser Monitor erfüllt die Anforderungen an die Ergonomie nach EK1-ITB2000 mit dem Videosignal, 2560 x 1440, Digital Eingang und mindestens 60,0 Hz Bildwiederhol frequenz, non interlaced. Weiterhin wird aus ergonomischen Gründen empfohlen, die Grundfarbe Blau nicht auf dunklem Untergrund zu verwenden (schlechte Erkennbarkeit, Augenbelastung bei zu geringem Zeichenkontrast.) Übermäßiger Schalldruck von Ohrhörern bzw. Kopfhörern kann einen Hörverlust bewirken. Eine Einstellung des Equalizers auf Maximalwerte erhöht die Ausgangsspannung am Ohrhörer- bzw. Kopfhörerausgang und damit auch den Schalldruckpegel.

„Maschinenlärminformations-Verordnung 3. GPSGV:

Der höchste Schalldruckpegel beträgt 70 dB(A) oder weniger gemäss EN ISO 7779“

[Begrenzung des maximalen Schalldruckpegels am Ohr]

Bildschirmgeräte: Größte Ausgangsspannung 150 mV

- 8 -